

## Fiche technique

### Caractéristiques hydrauliques

Pression de service maximale $P_N$	6 bar
Bride de refoulement	G 1
Température du fluide min. $T_{min}$	5 °C
Température du fluide max. $T_{max}$	35 °C
Min. température ambiante $T_{min}$	0 °C
Température ambiante max. $T_{max}$	40 °C

### Caractéristiques du moteur

Alimentation réseau	1~230 V, 50 Hz
Tolérance de tension	±10 %
Puissance sur l'arbre $P_2(Q=\max.)$ de la roue sélec. * Nombre de pompes	600 W
Puissance nominale du moteur $P_2$	0,6 kW
Courant nominal $I_N$	3,8 A
Vitesse nominale $n$	2850 1/min
Classe d'isolation	F
Classe de protection	IPX4

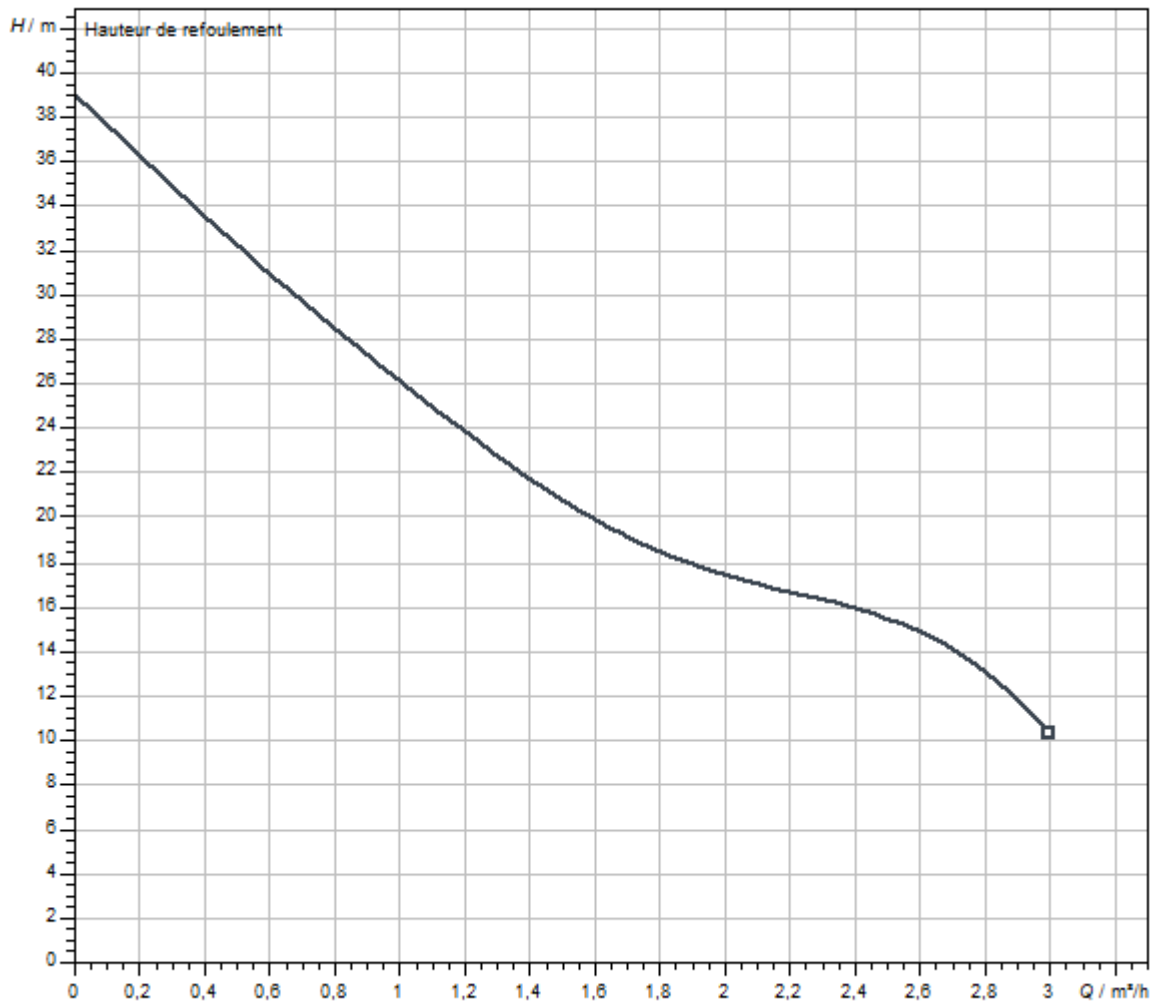
### Matériaux

Corps de pompe	Fonte grise
Roue	PPE/PS-GF20
Arbre	Acier
Garniture d'étanchéité d'arbre	BQ1PFF
Matériau du joint	NBR

### Dimensions de montage

Bride côté aspiration $DN_s$	G 1
Bride côté refoulement $DN_d$	G 1

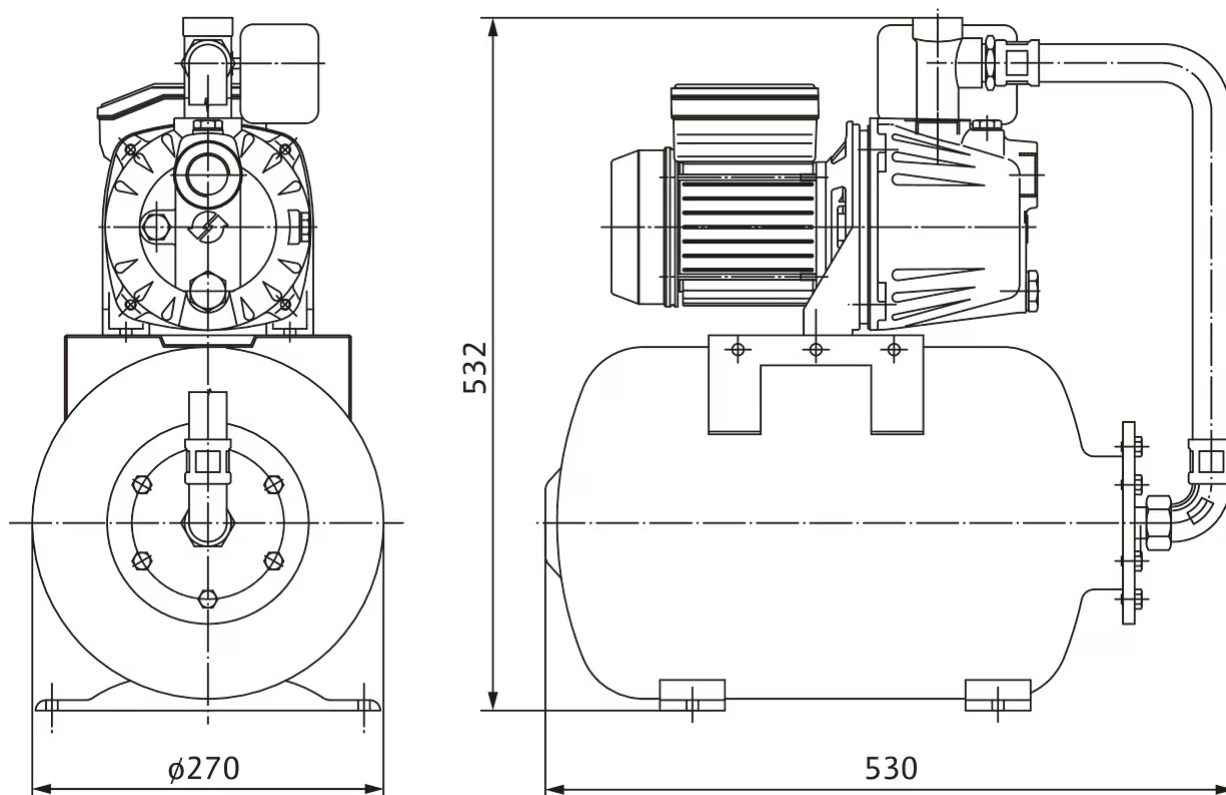
## Caractéristiques



Fluide	Eau 100 %
Température du fluide T	20,00 °C
Vitesse de rotation au point de fonctionnement	2.900 1/min

Dimensions et plans d'encombrement

Wilo-INITIAL JET SYSTEM 3-4



## Descriptif

Système pour la distribution d'eau, l'irrigation et la récupération d'eau de pluie ; composé d'une pompe

autoamorçante jusqu'à 7 m, d'un réservoir à vessie et d'un interrupteur à pression avec fonction de démarrage et arrêt automatique

### Matériaux

Corps de pompe	Fonte grise
Roue	PPE/PS-GF20
Arbre	Acier
Garniture d'étanchéité d'arbre	BQ1PFF
Matériau du joint	NBR

### Données d'exploitation

Température du fluide min. $T_{\min}$	5 °C
Température du fluide max. $T_{\max}$	35 °C
Pression de service maximale $p$	6,0 bar
Bride de refoulement	G 1
Température ambiante max. $T_{\max}$	40 °C


### Caractéristiques du moteur

Courant nominal $I_N$	3,8 A
Vitesse nominale $n$	2850 1/min
Alimentation réseau	1~230 V, 50 Hz
Classe d'isolation	F
Compatibilité électromagnétique	EN 61000-6-1, -2, -3, -4
Classe de protection	IPX4

### Dimensions de montage

Bride côté aspiration $DNs$	G 1
Bride côté refoulement $DNd$	G 1

### Informations sur les passations de commande

Poids net approx. $m$	16,2 kg
Fabricant	Wilo
Désignation du produit	Initial JET System 3-4-19
Référence	<b>4185608</b> 

Chez Wilo, le partenariat qui nous lie à nos installateurs et constructeurs d'installations repose sur une longue tradition. Le service après-vente Wilo est en effet au cœur de notre philosophie du partenariat. Ensemble, nous développons un concept de service adapté à vos besoins, et grâce au savoir-faire et aux conseils personnalisés de nos experts, vous bénéficiez d'installations à faible consommation énergétique, aussi fiables et économiques que possible. Dans ce cadre, nos techniciens de service Wilo vous accompagnent en toute fiabilité, rapidement et en respectant les délais.

## Prestations de service recommandées

Mise en service Classe A1	4189774
---------------------------	---------