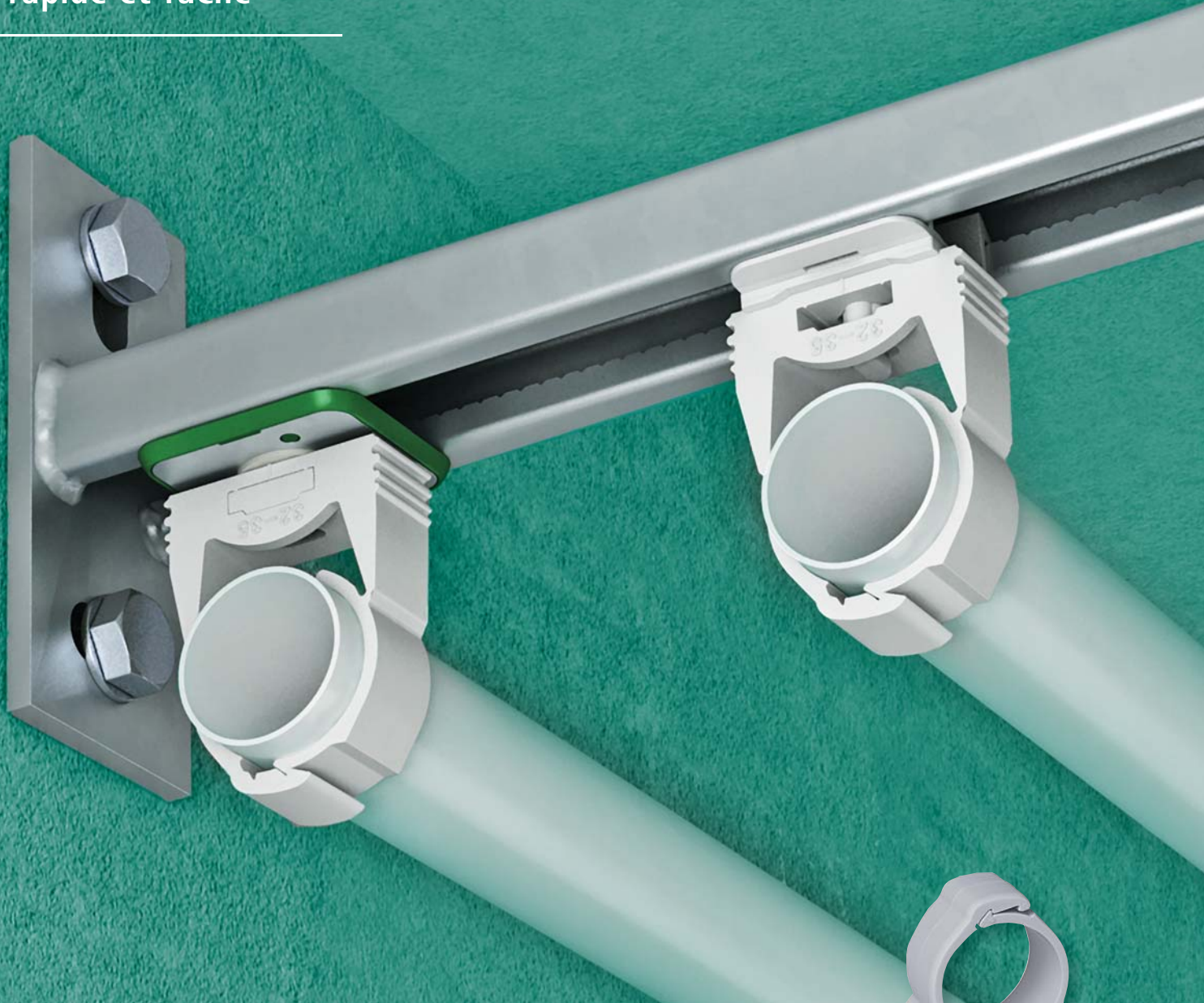


Fixation pour tubes  
rapide et facile



## starQuick®

Fermeture du collier par simple pression



starQuick®



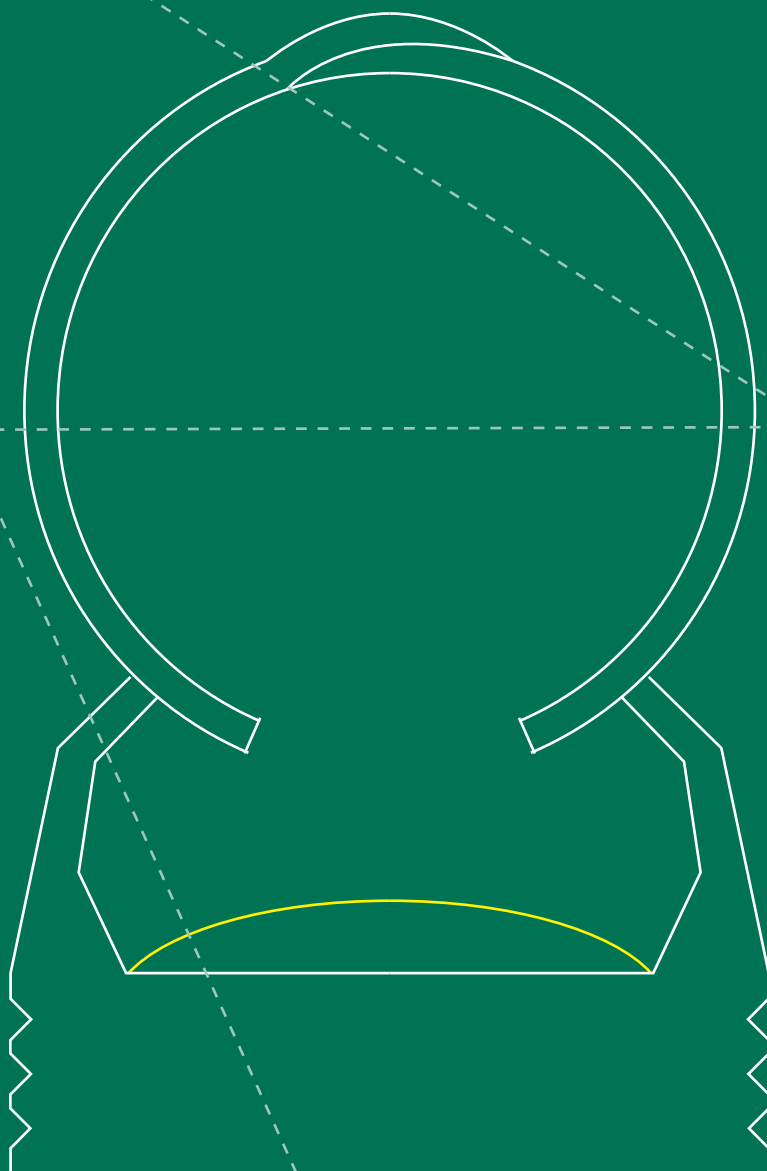
Pour l'intérieur  
et l'extérieur



Collier d'une  
seule pièce



Le collier se ferme par  
simple pression sur le tube





## starQuick®

- Par une simple pression, le collier se ferme de lui-même : utilisation rapide et facile
- Pour tous types de tubes ( $\varnothing$  10 à 65 mm)
- Pour les installations sanitaires, électriques et de chauffage
- Collier et accessoires en plastique : pas de corrosion
- Large gamme d'accessoires astucieux
- Design étudié et fonctionnel

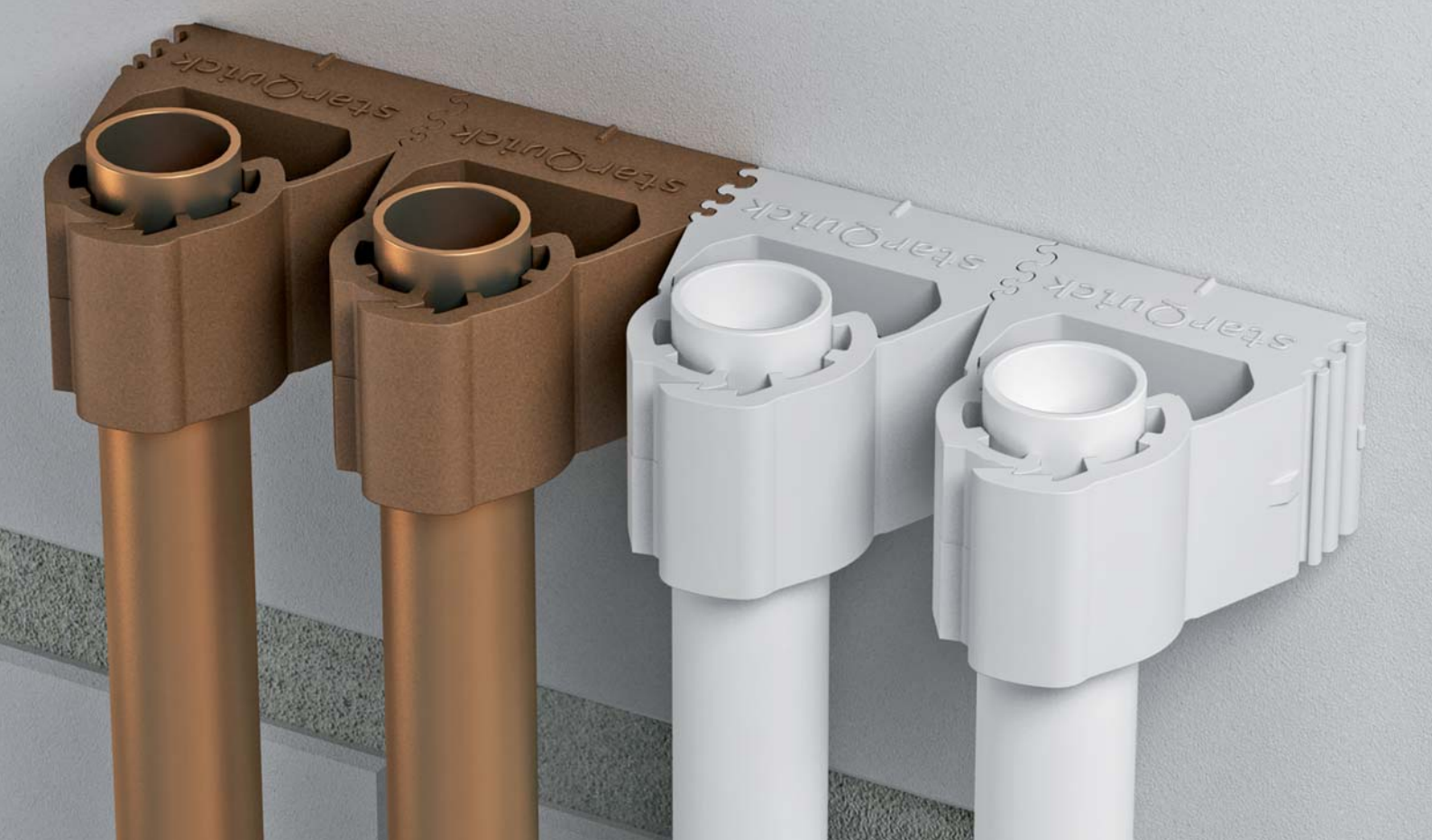


Insérez le tube dans le collier



Appuyez, c'est terminé !






## Colliers starQuick®

| Gris      | Gris avec écrou M6 | Blanc     | Cuivre    | Type  | D (mm)  | D (") | D (DN) | Fa,z (N) | Fb,z (N) | Boîte | Carton |
|-----------|--------------------|-----------|-----------|-------|---------|-------|--------|----------|----------|-------|--------|
| 085 4 010 | 085 4 610          | 085 5 010 | 085 5 810 | SQ-10 | 10 - 12 | 1/8   | 6      | 170      | 500      | 100   | 1200   |
| 085 4 012 | 085 4 612          | 085 5 012 | 085 5 812 | SQ-12 | 12 - 14 | 1/4   | 8      | 180      | 550      | 100   | 1200   |
| 085 4 015 | 085 4 615          | 085 5 015 | 085 5 815 | SQ-15 | 14 - 16 | -     | -      | 200      | 600      | 100   | 1200   |
| 085 4 018 | 085 4 618          | 085 5 018 | 085 5 818 | SQ-17 | 16 - 20 | 3/8   | 10     | 230      | 700      | 100   | 800    |
| 085 4 022 | 085 4 622          | 085 5 022 | 085 5 822 | SQ-20 | 20 - 23 | 1/2   | 15     | 270      | 800      | 50    | 600    |
| 085 4 028 | 085 4 628          | 085 5 028 | 085 5 828 | SQ-25 | 24 - 28 | 3/4   | 20     | 280      | 850      | 50    | 600    |
| 085 4 031 | 085 4 631          | 085 5 031 | 085 5 831 | SQ-28 | 28 - 32 | -     | -      | 300      | 900      | 50    | 400    |
| 085 4 035 | 085 4 635          | 085 5 035 | -         | SQ-32 | 32 - 35 | 1     | 25     | 330      | 1000     | 50    | 400    |
| 085 4 038 | 085 4 638          | 085 5 038 | -         | SQ-36 | 35 - 40 | -     | -      | 370      | 1100     | 25    | 300    |
| 085 4 042 | 085 4 642          | 085 5 042 | -         | SQ-40 | 40 - 44 | 1 1/4 | 32     | 400      | 1200     | 25    | 200    |
| 085 4 050 | 085 4 650          | 085 5 050 | -         | SQ-47 | 44 - 50 | -     | -      | 430      | 1300     | 25    | 200    |
| 085 4 054 | 085 4 654          | 085 5 054 | -         | SQ-51 | 48 - 55 | 1 1/2 | 40     | 470      | 1400     | 15    | 180    |
| 085 4 063 | -                  | 085 5 063 | -         | SQ-59 | 59 - 65 | 2     | 50     | 500      | 1500     | 15    | 180    |

Fa = charge maximum autorisée. Fb = charge de rupture.



  
**LISTED**  
 3KUP  
 Pipe clips  
 (085 4 010 - 085 4 063)  
 (085 4 610 - 085 4 654)

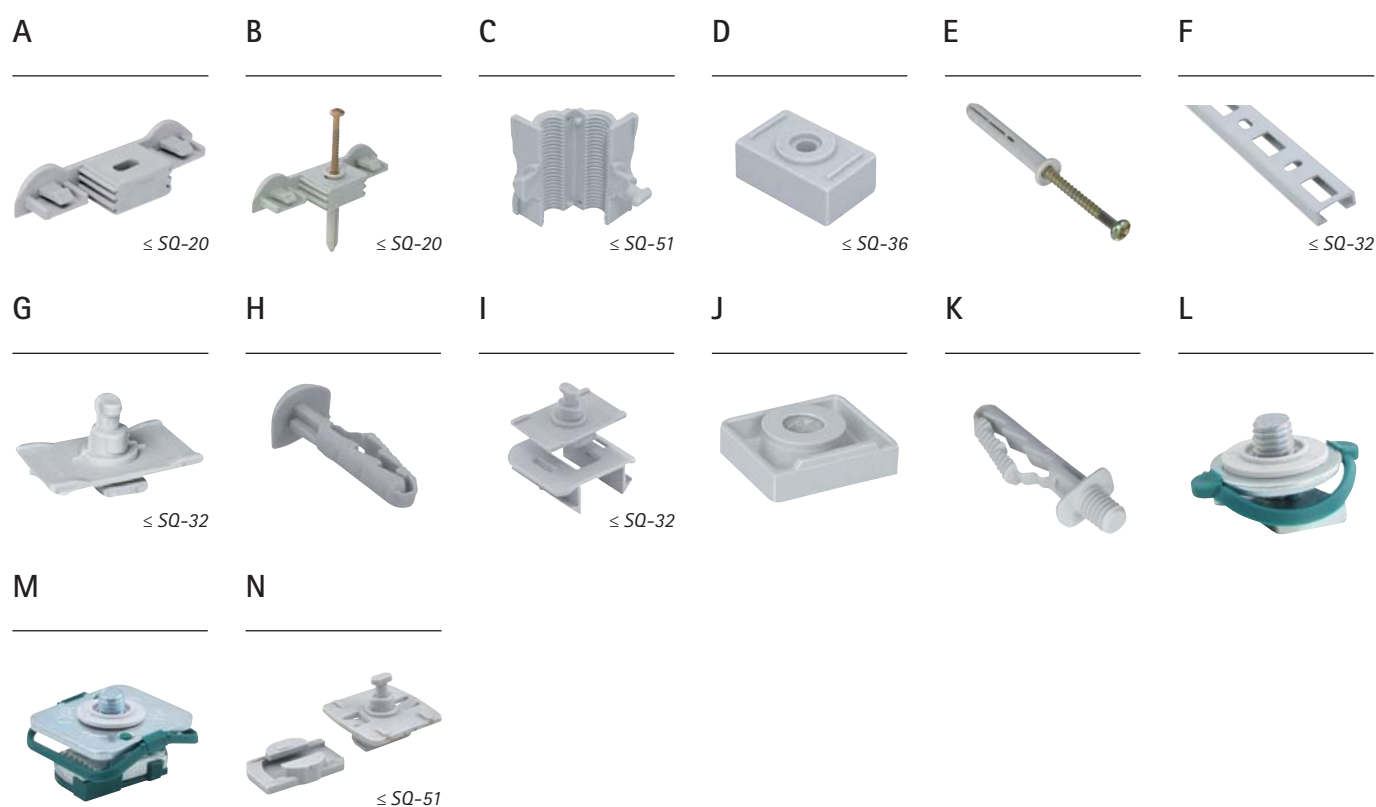
**kiwa**  
 (085 4 012 - 085 4 042)  
 (085 5 012 - 085 5 042)  
 (085 5 812 - 085 5 831)



## Accessoires starQuick®

|   | Code article | Désignation                       | Dimensions                    | Boîte | Carton |
|---|--------------|-----------------------------------|-------------------------------|-------|--------|
| A | 085 4 000    | Plaques murales duo (gris) (grey) | 50 mm                         | 100   | 1200   |
|   | 085 5 000    | Plaques murales duo (blanc)       | 50 mm                         | 100   | 1200   |
| B | 085 4 300    | Plaques murales duo (gris)*       | 50 mm                         | 50    | 600    |
| C | 085 4 356    | Adaptateur tige filetée           | M6                            | 100   | 1200   |
|   | 085 4 358    | Adaptateur tige filetée           | M8                            | 100   | 1200   |
| D | 085 4 510    | Bloc distanceur                   | 10 mm                         | 25    | 250    |
| E | 085 4 301    | Vis à frapper                     | Ø 6 x 40 mm                   | 25    | 250    |
| F | 085 4 316    | Rail                              | 150 mm                        | 50    | 400    |
|   | 085 4 325    | Rail                              | 1 m                           | 25    | -      |
| G | 085 4 313    | Adaptateur rail                   | rail starQuick®               | 20    | 200    |
| H | 085 4 314    | Cheville rail                     | Ø 6 x 30 mm                   | 50    | 500    |
| I | 085 4 331    | Adaptateur Rail Strut             | rail Strut                    | 100   | 800    |
| J | 085 4 006    | Ecrous de montage (gris)          | M6                            | 100   | 1000   |
|   | 085 5 006    | Ecrous de montage (blanc)         | M6                            | 100   | 1000   |
|   | 085 4 007    | Ecrous de montage (gris)          | M7B                           | 100   | 1000   |
|   | 085 4 307    | Ecrous de montage (gris)          | M7F                           | 100   | 1000   |
|   | 085 4 308    | Ecrous de montage (gris)          | M8                            | 100   | 1000   |
| K | 610 1 063    | Cheville                          | M6                            | 50    | 500    |
| L | 085 4 338    | Hammerfix M8                      | WMO, 1, 15, 2, 30, 35         | 50    | 600    |
| M | 085 4 348    | Hammerfix M8                      | rail Strut                    | 25    | 300    |
| N | 085 4 332    | Adaptateur rail universel         | WMO, 1, 15, 2, 30, 35 + Strut | 50    | 600    |

\* Avec vis à frapper \*\* Pour béton cellulaire



# starQuick®

## Guide d'installation

### Fixation de deux tubes ou plus



1. Emboîtement par les filets latéraux ≤ SQ-28



2. Plaque murale duo ≤ SQ-20

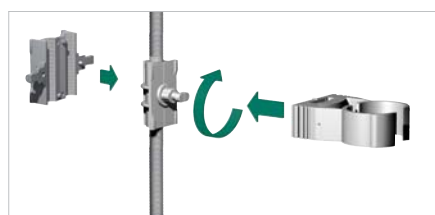


3. Rail de fixation ≤ SQ-32

### Fixation sur plafond ou mur

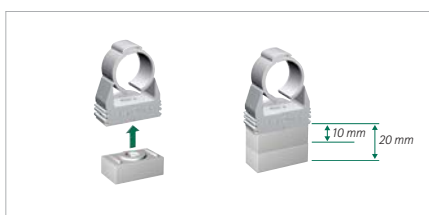


### Fixation sur tige filetée



≤ SQ-51

### Fixation avec un écart



≤ SQ-36

### Fixation sur un rail métallique

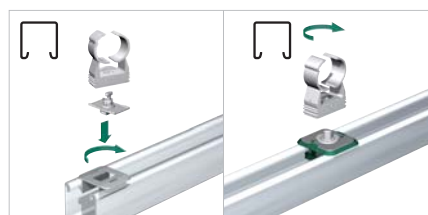


Pour BIS RapidRail®



Adaptateur rail universel pour  
BIS RapidRail® et BIS RapidStrut®

≤ SQ-51



Pour BIS RapidStrut®

≤ SQ-32

# La combinaison idéale

## BIS RapidRail®

Pour tous les montages de rail en charges légères



### Insérez, verrouillez, c'est terminé !

Les accessoires sont pré-assemblés et livrés prêts à l'emploi. La bague ressort en plastique permet à l'écrou d'être fixé facilement dans le rail, pour un gain de temps de 40% par rapport à un système classique.

### Une gamme complète

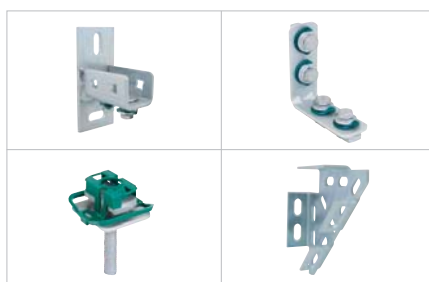
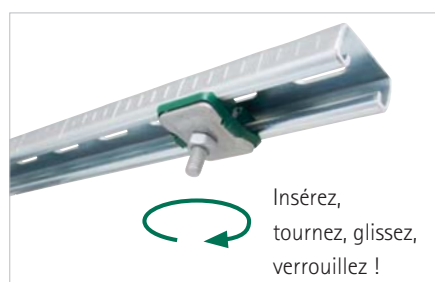
Le système BIS RapidRail® offre un grand choix de profils de rail et de consoles, ainsi qu'une large gamme d'accessoires pour la fixation de tubes et les assemblages de rail.

### Fixation facile

Les rails BIS RapidRail® WM15, WM30 et WM35 ont une perforation spécifique qui permet de placer les accessoires sur les deux côtés du rail.

## BIS RapidStrut®

Pour tous les montages de rail en charges moyennes



### Fixation rapide et facile

Les accessoires sont pré-assemblés et livrés prêts à l'emploi. La bague de maintien en plastique permet à l'écrou coulissant d'être fixé facilement dans le rail et l'assemblage est ainsi maintenu en place en attendant le serrage final.

### Une gamme complète

Le système BIS RapidStrut® offre un grand choix de profils de rails et de consoles. Une large gamme d'accessoires est également proposée : écrous coulissants, connecteurs en T, raccords pendulaires, etc.

### BIS RapidStrut® Rail de montage DS 5

Le rail BIS RapidStrut® DS 5 est pourvu d'une perforation spécifique qui permet de monter rapidement les accessoires BIS RapidStrut® des deux côtés du rail !

## Nous pouvons vous apporter notre aide !

Vous souhaitez en savoir plus à propos d'une solution proposée dans cette brochure ?  
Vous aimeriez être conseillé pour la réalisation de votre installation ? Contactez-nous dès aujourd'hui !

### France

#### Walraven France EURL

20 rue des Grands Champs  
38360 Sassenage  
Tél. +33 (0)4 76 04 10 70  
info.fr@walraven.com

### België / Belgique

Luxemburg / Grand-Duché de Luxembourg

#### Walraven BVBA

Ambachtenlaan 30  
3300 Tienen (BE)  
Tel. +32 (0)16 82 20 40  
Fax +32 (0)16 82 01 86  
info.be@walraven.com

### Walraven Group

Mijdrecht (NL) · Tienen (BE) · Bayreuth (DE) · Banbury (GB) · Malmö (SE) · Grenoble (FR) · Barcelona (ES) · Kraków (PL)  
Mladá Boleslav (CZ) · Moscow (RU) · Kyiv (UA) · Detroit (US) · Shanghai (CN) · Dubai (AE) · Budapest (HU)