

Mosaic™ Commandes d'ouvrants

Référence(s) : 770 25/26 - 792 25/26



1. CARACTÉRISTIQUES GÉNÉRALES

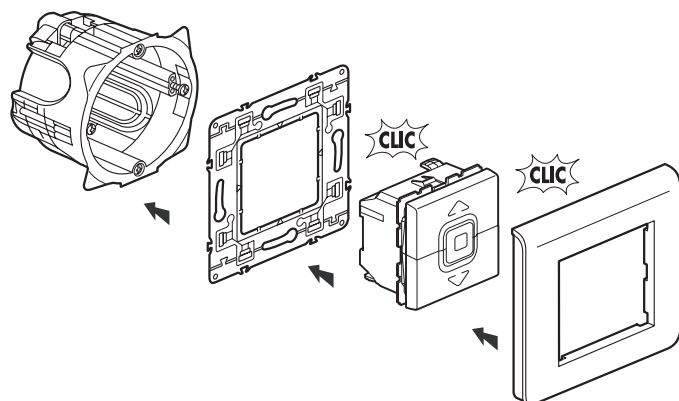
Mécanismes de commande de volets roulants, stores ou bannes.

2. GAMME

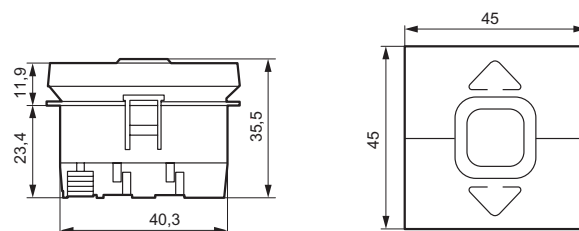
	Désignation	Réf.	Nbre de modules	Mode connexion	Poids (g)	Caractéristiques
	Poussoir volets roulants, stores, bannes, blanc	770 25	2	auto.	35,2	6 A 250 V~
	Interrupteur volets roulants, stores, bannes, enjoliveur blanc	770 26	2	auto.	35,1	6 AX 250 V~
	Poussoir volets roulants, stores, bannes, enjoliveur aluminium	792 25	2	auto.	35,2	6A 250 V~
	Interrupteur volets roulants, stores, bannes, enjoliveur aluminium	792 26	2	auto.	35,1	6 AX 250 V~

3. MISE EN SITUATION

Les mécanismes se montent en encastré ou en saillie.
Les mécanismes se montent en modulaire avec adaptateur réf. 802 99 (2 modules).
Les mécanismes se montent sur parois minces avec adaptateurs réf. 802 91 (2 modules).

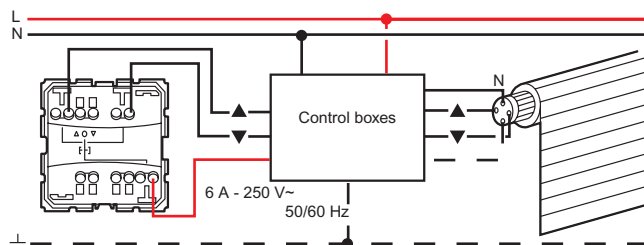


4. COTES D'ENCOMBREMENT

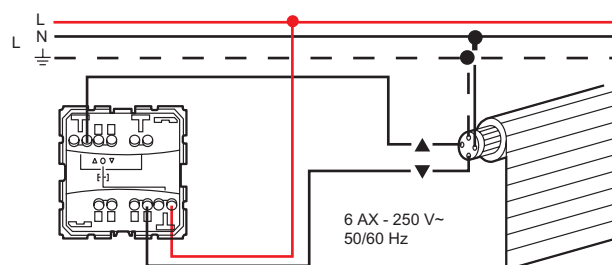


5. RACCORDEMENT

Type de bornes : Automatiques
Dénudage : 13 mm
Capacité des bornes mini : 2 x 2,5 mm²
Câblage des poussoirs (réf. 770 25 - 792 25)



Câblage des interrupteurs (réf. 770 26 - 792 26) :

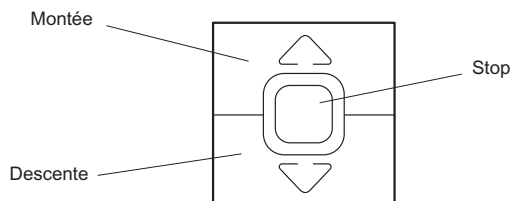


Commandes d'ouvrants

6. FONCTIONNEMENT

Réf. 770 25 - 792 25 : double poussoir pour commande par boîtiers d'automatisme (mécanisme à fermeture) permettant de commander un ou plusieurs moteurs d'ouvrants.

Réf. 770 26 - 792 26 : double interrupteur pour commande directe de moteur ouvrants (mécanisme à positions fixes).



7. CARACTÉRISTIQUES TECHNIQUES

7.1 Caractéristiques mécaniques

Essais aux chocs : IK 04

Pénétration des corps solides / liquides : IP 41 (C15-100)

7.2 Caractéristiques matières

Doigt : ABS (RAL 9003)

Socle : Polycarbonate

Entraîneur : Polycarbonate

7.3 Caractéristiques électriques

Autoextinguibilité : 650° C / 30 s

Tension : 250 V

Intensité : - inter 6 AX

- poussoir 6 A

Puissance max : 500 W

7.4 Caractéristiques climatiques

Températures de stockage : - 10° C à + 70° C

Températures d'utilisation : - 5° C à + 50° C

8. ENTRETIEN

Nettoyage superficiel au chiffon.

Ne pas utiliser : acétone, dégraissant, trichloréthylène

8.1 Tenue aux produits de nettoyage

Tenue aux produits suivants : Hexane (EN 60669-1), Alcool à brûler, Eau savonneuse, Ammoniac dilué, Javel pure diluée à 10%, Produit à vitres, Lingettes pré-imprégnées.

8.2 Tenue aux produits de nettoyage type hôpital

Tenue aux produits suivants : Anios, Surfianos, Bactilycine, Peroxyde d'hydrogène (eau oxygénée 35%).

Attention :

Pour l'utilisation de produits spécifiques autres, un essai préalable est nécessaire.

9. CONFORMITÉ - AGRÉMENTS

Agréments en cours : 770 25/26 : NF - CEBEC - BBJ - VDE

792 25/26 : NF - CEBEC