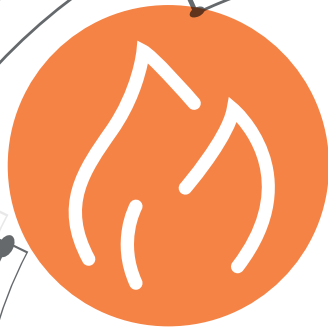


CHAPPEE



PANORAMA

CHAUDIÈRE FIOUL
À CONDENSATION



BORA EVO HTE

DE 14 À 40 KW ECS 150 & 200 L

CHAPPEE.COM

SOMMAIRE

| | |
|---------------------------|--------|
| INTRODUCTION | Page 3 |
|---------------------------|--------|

DESCRIPTIF

| | |
|---------------------------------|---------|
| Ensemble thermique | Page 4 |
| Régulation | Page 12 |
| Accessoires de régulation | Page 13 |
| Guide de choix régulation..... | Page 15 |

CARACTÉRISTIQUES

| | |
|----------------------|--------|
| Techniques..... | Page 6 |
| Dimensionnelles..... | Page 8 |

FUMISTERIE

| | |
|---------------------------------|---------|
| Réglementation | Page 16 |
| Accessoires de fumisterie | Page 18 |

INSTALLATION

| | |
|---|---------|
| Implantation dans le local..... | Page 20 |
| Qualité de l'eau | Page 20 |
| Accessoires d'implantation | Page 21 |
| Ballon EAS-T | Page 22 |
| Kits de raccordement ECS | Page 23 |
| Kits intégrables | Page 24 |
| Kits de raccords..... | Page 25 |
| Raccordement hydraulique..... | Page 25 |
| Guide de choix chaudières régulation circuits de chauffage..... | Page 26 |

| | |
|--------------------|---------|
| NOTES | Page 28 |
|--------------------|---------|

INTRODUCTION



| PUISSANCE (KW) | CHAUFFAGE SEUL | | | | CHAUFFAGE + ECS | | | |
|---|------------------------------|----|----|----|-----------------|--------------|--------------|--------------|
| | 20 | 25 | 32 | 40 | 20 | 25 | 32 | 40 |
| Type de générateur 811/813 | Chaudière fioul condensation | | | | | | | |
| Classe énergétique en chauffage AVEC sonde extérieure | A | A | A | A | A | A | A | A |
| Classe énergétique en ECS | - | - | - | - | A | A | B | B |
| Ballon ECS | - | - | - | - | 150L EAST | 150L EAST | 200L EAST | 200L EAST |

La gamme BORA EVO HTE offre à l'énergie fioul toute la technologie et l'expérience Chappée.

Sa conception réalisée à partir de matériaux nobles comme l'Aluminium Silicium coulé pour le corps et le carbone usiné dans la masse pour son condenseur allie innovation et fiabilité hors du commun.

Son brûleur Bas Nox nouvelle génération (flamme bleue) son rendement et sa gestion électronique du besoin chauffage et ECS inscrivent cette gamme dans une démarche d'économie et de respect de l'environnement. Un fonctionnement discret pour le voisinage et votre habitat est assuré par le silencieux de type Helmholtz intégré.

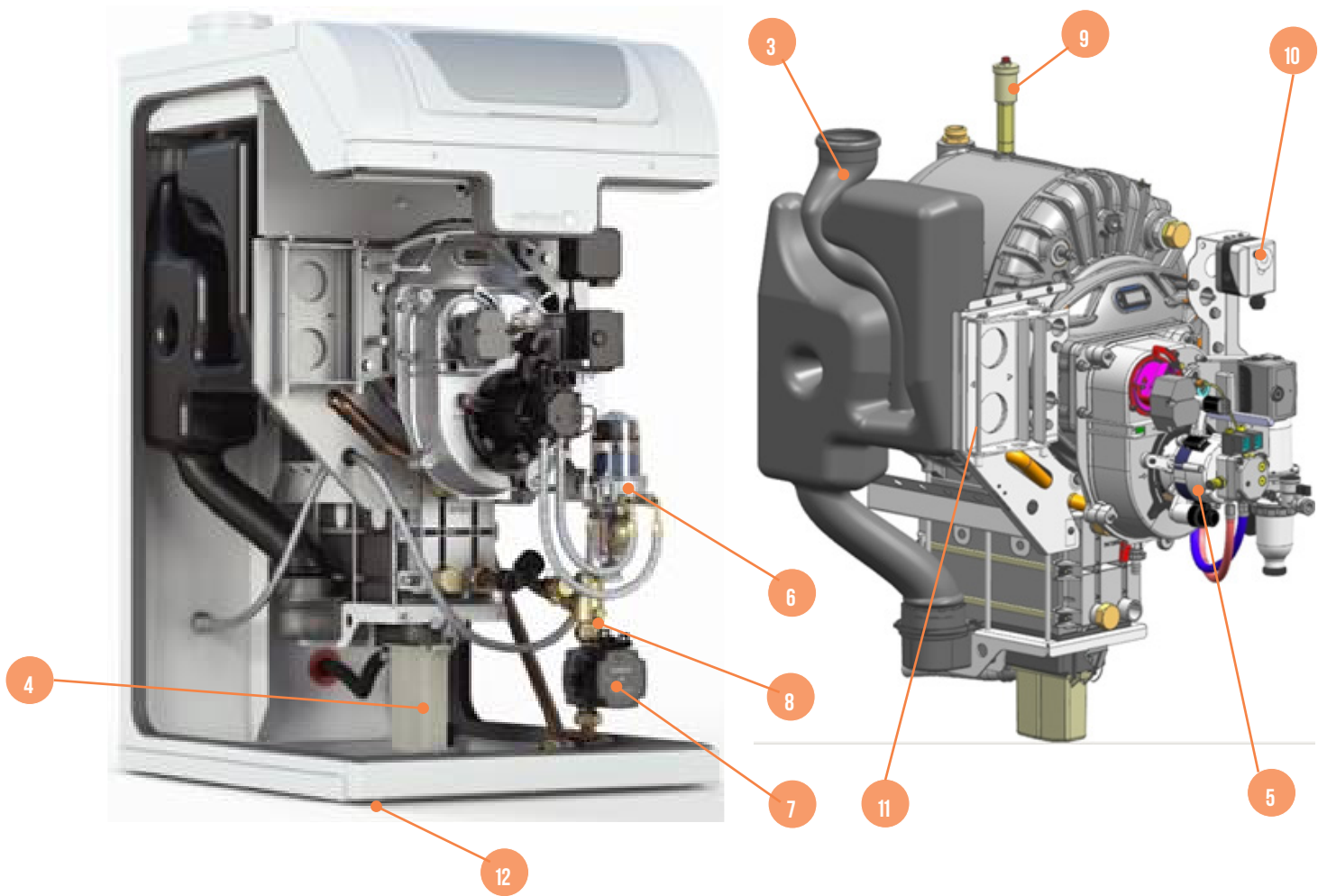
Avec eMO Life elle s'ouvre au monde de la connectivité.

L'ensemble de la gamme BORA EVO HTE répond aux critères labels et certifications les plus exigeants, pour répondre aux besoins de chauffage et d'ECS avec une fiabilité et une sécurité sans faille.



DESCRIPTIF

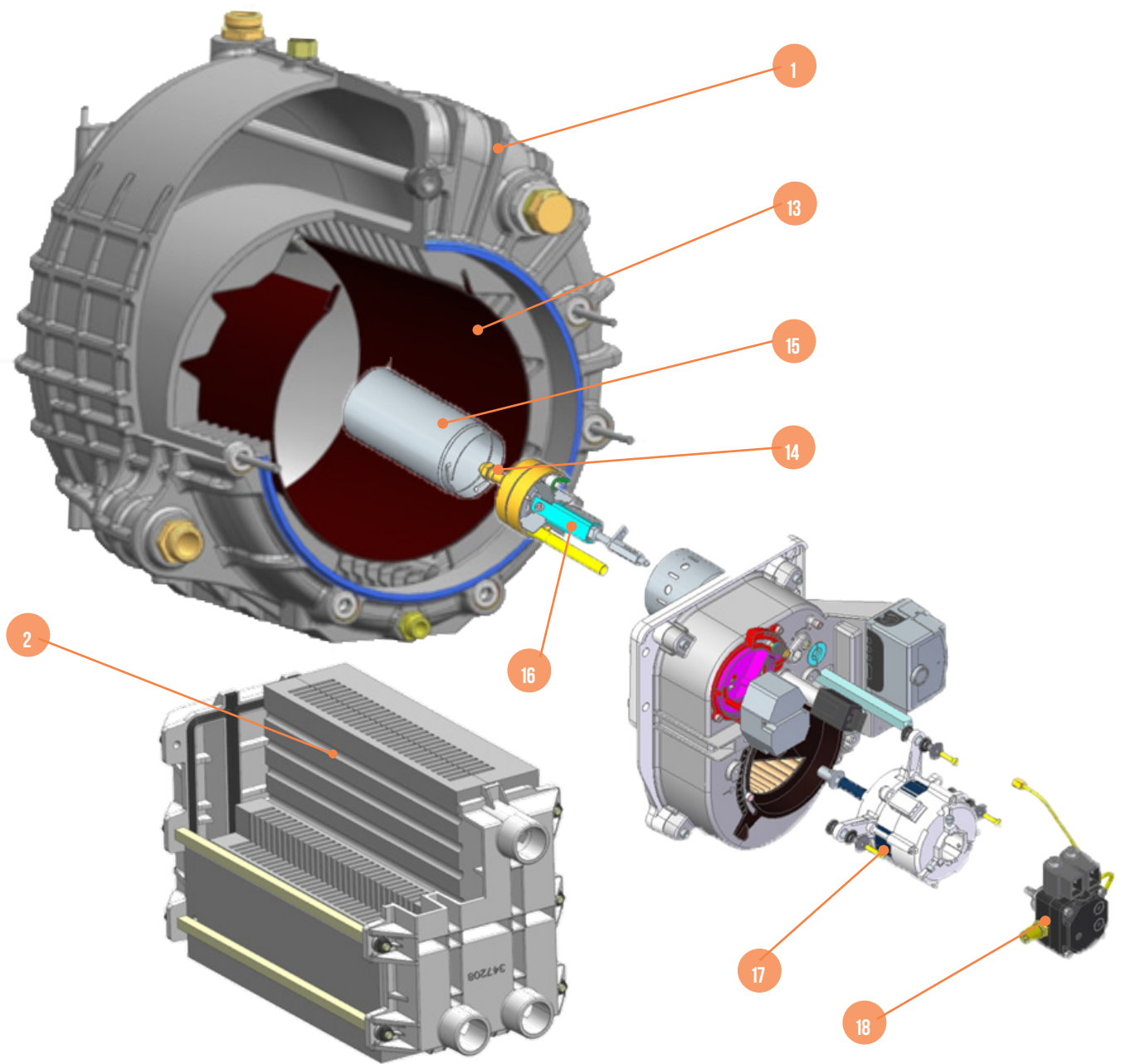
ENSEMBLE THERMIQUE



| | |
|---|--|
| ① | Échangeur primaire hémisphérique en aluminium-silicium |
| ② | Échangeur secondaire en carbone (incorrodable) |
| ③ | Silencieux Helmholtz sur circuit de fumées |
| ④ | Siphon contrôlable et démontable par l'avant |
| ⑤ | Brûleur 2 allures, Bas Nox «Flamme bleue» |
| ⑥ | Filtre fioul avec séparateur d'air |
| ⑦ | Circulateur modulant Erp pour le circuit de chauffage |
| ⑧ | Clapet antiretour |
| ⑨ | Purgeur automatique en point haut de corps |
| ⑩ | Pressostat de contrôle pression foyer (détecte l'encrassement ou l'obstruction du circuit de fumées) |
| ⑪ | Porte foyer sur double charnière (pour un accès total au foyer) |
| ⑫ | Pieds de réglages |
| ⑬ | Virole en acier Inox très haute température |
| ⑭ | Gicleur |
| ⑮ | Tube flamme avec position optimisée des électrodes pour des allumages doux |
| ⑯ | Préchauffeur nouvelle génération avec clapet de non retour de type LE |
| ⑰ | Moteur haut rendement |
| ⑱ | Pompe fioul brûleur |

DESCRIPTIF

ENSEMBLE THERMIQUE



CARACTÉRISTIQUES

CARACTÉRISTIQUES TECHNIQUES

CARACTÉRISTIQUES CHAUDIÈRE

| BORA EVO HTE | | | C 20 | C 25 | C 32 | C 40 |
|--|---------|-------------------|--|--|--------------------|--------------------|
| Type de générateur | | | Chauffage seul ECS avec ballon | | | |
| Energie | | | Fioul | | | |
| Type | | | Condensation | | | |
| Évacuation | Type | | C13 ,B23P, B33, C33x, C43x, C53x, C83, | B23P, B33, C33x, C43x, C53x, C83, C93x | | |
| Étas-Rendements saisonnier suivant le règlement 811 (1) | | | 92 | 92 | 92 | 93 |
| Étas-Rendements saisonnier suivant le règlement 813 (2) | | | 90 | 90 | 90 | 91 |
| Plage de puissance | | | 14,2-20,2 | 18,0-25,0 | 21,7-32,2 | 29,1-39,5 |
| Puissance nominale (Pn) | 80/60°C | kW | 14,2-19,0 | 18,0-23,8 | 21,7-30,7 | 29,1-37,5 |
| | 50/30°C | kW | 15,0-20,2 | 19,0-25,0 | 22,8-32,2 | 30,7-39,5 |
| Puissance utile intermédiaire (Pint) | | kW | 5,7 | 7,2 | 9,4 | 11,5 |
| Débit calorifique (Qnom) | | kW | 14,5-19,5 | 18,5-24,7 | 22,2-31,3 | 29,8-38,3 |
| Rendement charge 100% et 70°C | | % | 97,6 | 97,5 | 97,9 | 97,9 |
| Rendement charge 30% - retour 30 °C | | % | 103,9 | 103,4 | 102,8 | 102,8 |
| Température des fumées à 100% | 80/60°C | °C | 59 | 62 | 58 | 60 |
| | 50/30°C | °C | 40 | 44 | 38 | 41 |
| Débits des fumées à 100% | 80/60°C | kg/h | 30,9 | 38,8 | 49,5 | 60,6 |
| Débits des fumées à 80% | 80/60°C | kg/h | 23,8 | 30,4 | 36,4 | 48,9 |
| Pertes à l'arrêt ΔT = 30 K | | W | 93 | 93 | 110 | 110 |
| Puissance électrique auxiliaire à Pn (hors circulateurs) | | W | 235 | 225 | 252 | 272 |
| Puissance électrique auxiliaire à Pmin (hors circulateurs) | | W | 235 | 225 | 252 | 272 |
| Type de circulateur | | | Modulant | Modulant | Pas de circulateur | Pas de circulateur |
| Puissance électrique circulateur Pn | | W | 5-53 | 5-53 | - | - |
| Puissance électrique à charge nulle (veille) | | | 3,9 | 3,9 | 3,9 | 3,9 |
| Protection électrique | | IP | X1D | X1D | X1D | X1D |
| Débit nominal d'eau à Pn ΔT = 20K | | m ³ /h | 798 | 997 | 1293 | 1578 |
| Contenance en eau corps | | l | 24 | 24 | 43 | 43 |
| Pression maxi d'utilisation (primaire) | | bar | 3 | 3 | 4 | 4 |
| Puissance acoustique à Pn | | dB(A) | 56 | 56 | 59 | 60 |
| Puissance acoustique à Pmin | | dB(A) | 55 | 55 | 57 | 58 |
| Poids net | | kg | 130 | 130 | 179 | 179 |

(1) Rendement chaudière + sonde extérieure livrée d'origine - (2) Rendement chaudière seule

CARACTÉRISTIQUES

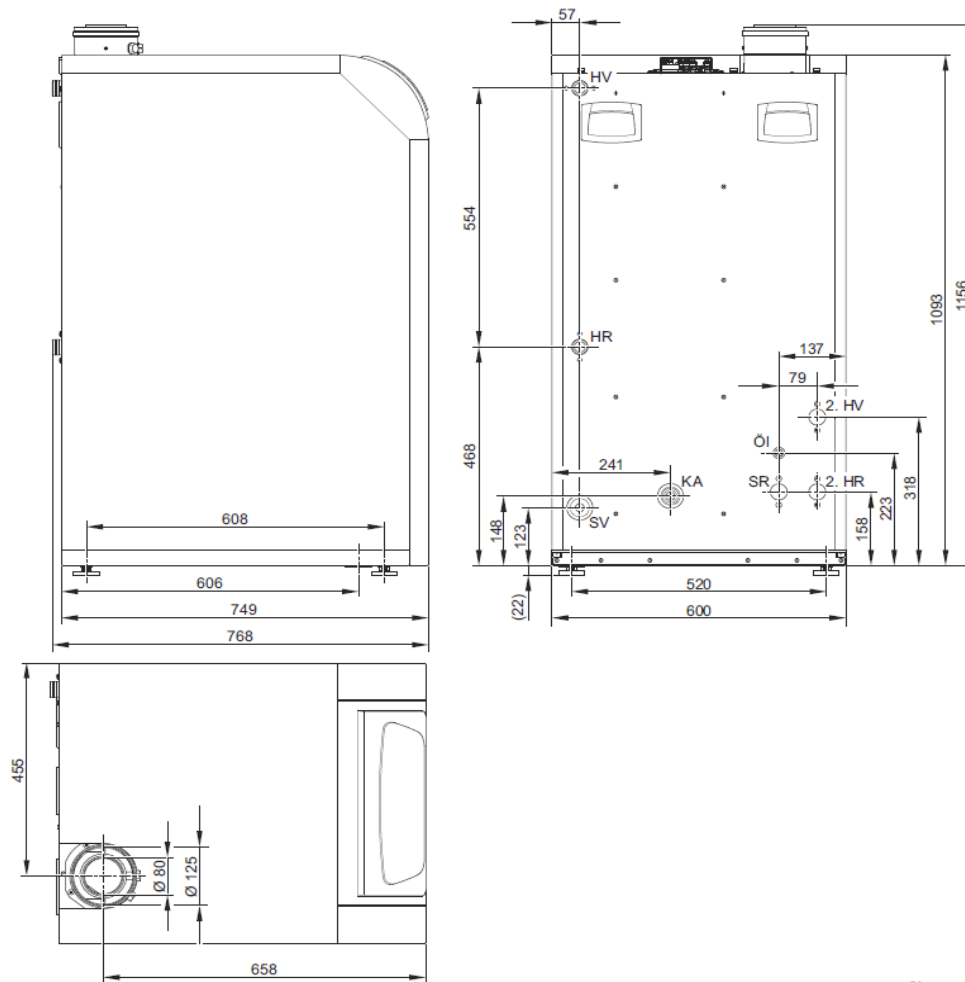
CARACTÉRISTIQUES TECHNIQUES

CARACTÉRISTIQUES PRÉPARATEURS ECS

| BORA EVO HTE | | RT2012 | EAS-T 150 D | | EAS-T 200 D | |
|--|----------------|--------|-------------|-------|-------------|-------|
| | | | 20 | 25 | 32 | 40 |
| Capacité de stockage | l | • | 150 | | 200 | |
| Position | | | Horizontale | | Horizontale | |
| Surface de chauffe | m ² | | 0,93 | | 0,94 | |
| Température de stockage | °C | | 60 | | 60 | |
| Débit spécifique (EN 303-6) | l/mn | | 25 | 26 | 34 | 36 |
| Débit soutirable en 10 min | l | | 250 | 260 | 340 | 360 |
| Débit soutirable en continu $\Delta T = 30$ K | l/h | | 562 | 702 | 899 | 1 124 |
| Constante de refroidissement (justifiée) | Wh/l/°C/jour | • | 0,146 | 0,146 | 0,125 | 0,125 |
| Pertes à l'arrêt $\Delta T = 45$ K | W | | 41 | 41 | 47 | 47 |
| Puissance nominale | kW | | 20 | 25 | 32 | 40 |
| Pression maxi d'utilisation (sanitaire) | bar | | 10 | | 10 | |
| Puissance électrique circulateur ECS | W | | 33 | | 33 | |
| Hauteur relative de l'échangeur à partir du fond de cuve : H1/H totale | % | • | 56 | | 55 | |
| Hystérésis thermostat ballon | °C | • | 5 | | 5 | |
| N° zone qui contient le thermostat | 1 à 4 | • | 1 | | 1 | |
| Type gestion thermostat | | • | permanent | | permanent | |
| Température maximale ballon | °C | • | 95 | | 95 | |
| Fraction ballon chauffé par l'appoint -Fraction Auxiliaire- | | • | - | | - | |
| Numéro de la zone du ballon qui contient l'élément chauffé d'appoint | | • | - | | - | |
| Hauteur de l'échangeur d'appoint à partir du fond de la zone d'appoint | | • | - | | - | |
| Poids net préparateur ECS | kg | | 76 | | 96 | |

CARACTÉRISTIQUES

CARACTÉRISTIQUES DIMENSIONNELLES 20-25



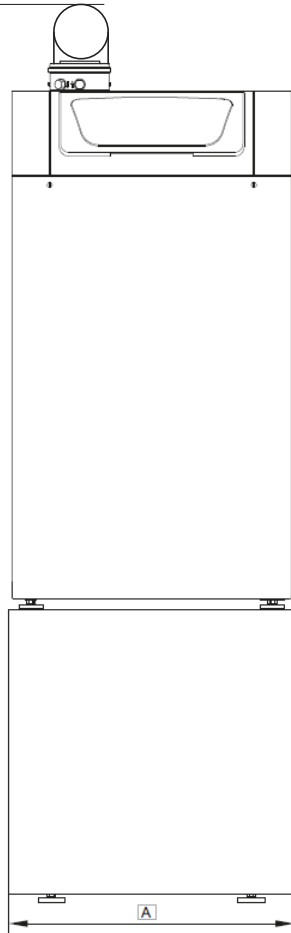
FILTRE FIOUL INTÉGRÉ DANS LA CHAUDIÈRE

| | | |
|-------|---|---------|
| HV | Départ chauffage circuit direct | G1" |
| HR | Retour chauffage circuit direct | G1" |
| 2'HV | Départ chauffage circuit sur vanne (option) | G1" |
| 2'HR | Retour circuit sur vanne (option) | G1" |
| SV | Soupape de sécurité (intégrée) | - |
| SR | Retour ballon (option) | G1" |
| FIOUL | Raccordement alimentation fioul | IG 3/8" |
| KA | Raccordement sortie condensats | |

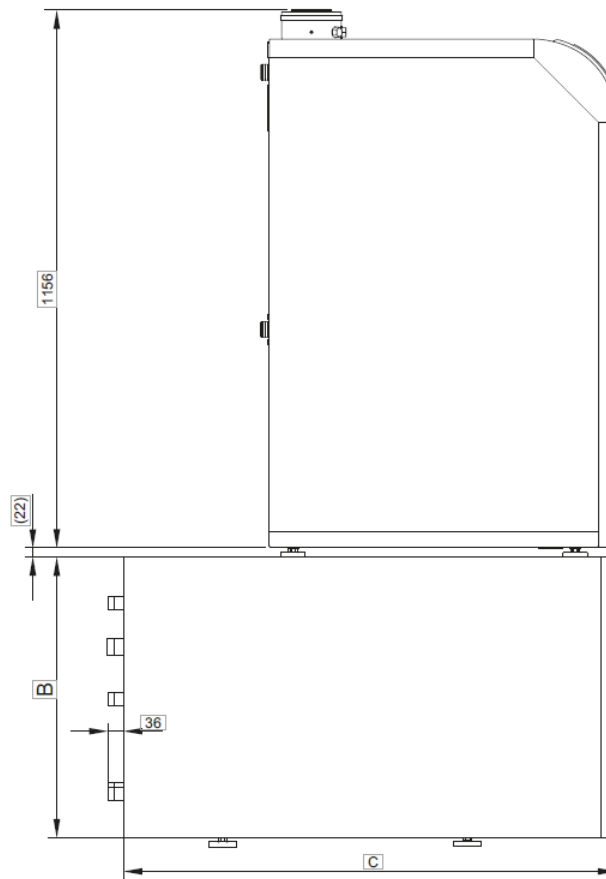
CARACTÉRISTIQUES

CARACTÉRISTIQUES DIMENSIONNELLES 20-25 AVEC BALLON

HAUTEUR HT AVEC COUDE



HAUTEUR HT SANS COUDE



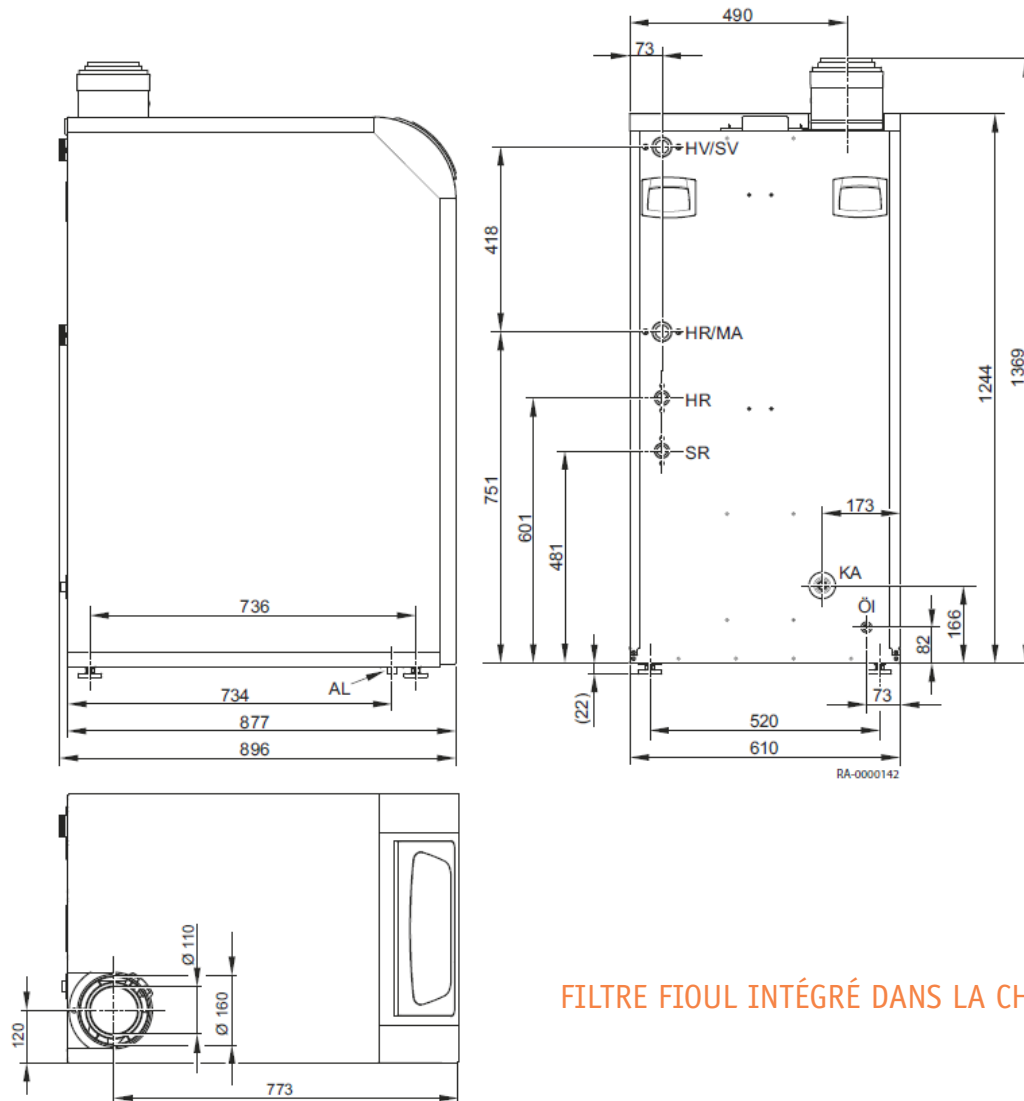
FILTRE FIOUL INTÉGRÉ DANS LA CHAUDIÈRE

| | EAS-T150D | EAS-T 200D |
|---------------------------------------|-----------|------------|
| A | 610 | 700 |
| B | 600 | 700 |
| C | 1000 | 990 |
| Hauteur hors tout sans coude fumées * | 1769 | 1868 |
| Hauteur hors tout avec coude fumées * | 1970 | 2070 |

* Les cotes hors tout sont à + - 30mm

CARACTÉRISTIQUES

CARACTÉRISTIQUES DIMENSIONNELLES 32-40



FILTRE FIOUL INTÉGRÉ DANS LA CHAUDIÈRE

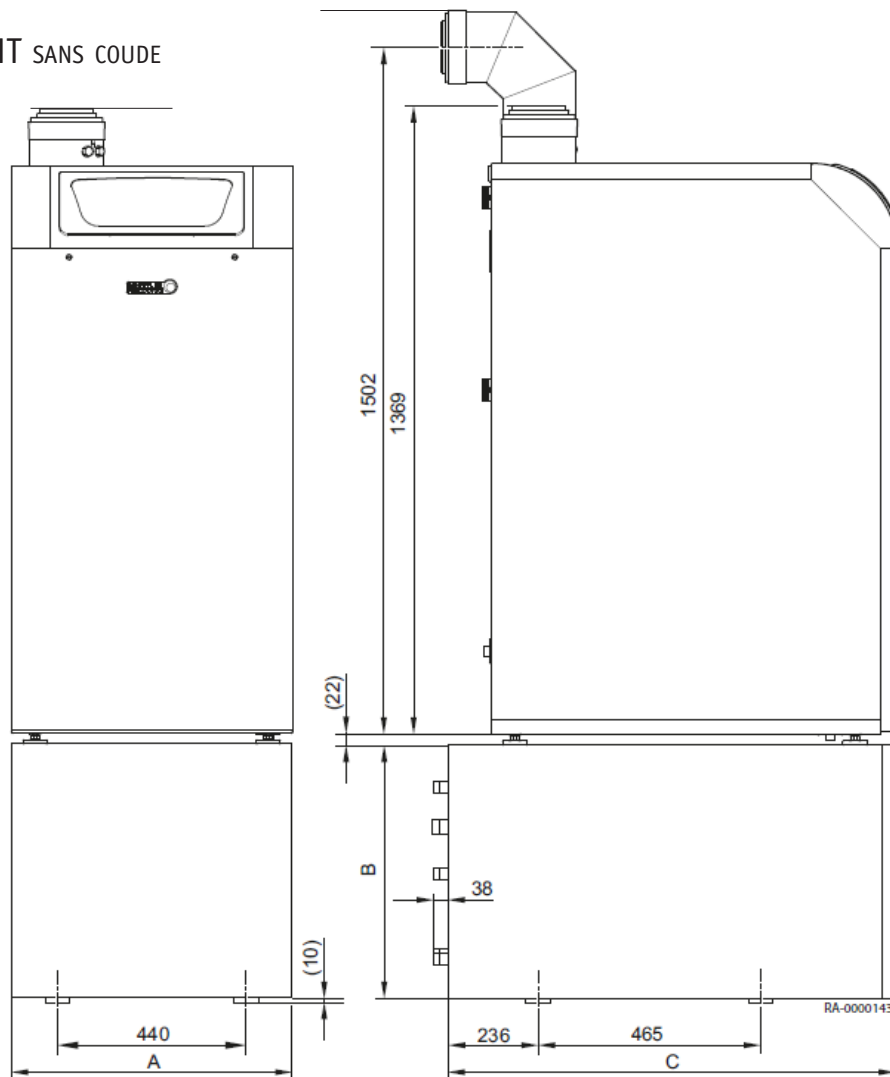
| | | |
|---------|--|---------|
| HV - SV | Départ chauffage circuit / ballon | G1"1/2 |
| HR/MA | Retour chauffage circuit direct pompe externe ou 2 ^e départ | G1"1/2 |
| HR | Retour chauffage circuit direct pompe interne (option) | G1"1/2 |
| SR | Retour ballon avec pompe de charge interne (option) | G1" |
| FIOUL | Raccordement alimentation fioul | IG 3/8" |
| KA | Raccordement sortie condensats | |

CARACTÉRISTIQUES

CARACTÉRISTIQUES DIMENSIONNELLES 32-40

HAUTEUR HT AVEC COUDE

HAUTEUR HT SANS COUDE



FILTRE FIOUL INTÉGRÉ DANS LA CHAUDIÈRE

| | EAS-T 150D | EAS-T 200D |
|---------------------------------------|------------|------------|
| A | 610 | 700 |
| B | 600 | 700 |
| C | 1000 | 990 |
| Hauteur hors tout sans coude fumées * | 1982 | 2081 |
| Hauteur hors tout avec coude fumées * | 2210 | 2310 |

* Les cotes hors tout sont à + - 30mm

DESCRIPTIF

RÉGULATION

Le tableau de commande BORA EVO avec son ergonomie reconstruite est des plus évolués. Sa régulation programmable (RVS 43) adapte la température de la chaudière par action sur le brûleur modulant en fonction des températures extérieure et ambiante (sonde d'ambiance en option).

D'origine il est à même de faire fonctionner automatiquement une installation de chauffage central avec 1 circuit direct et 1 circuit ECS (sonde ECS à commander en option).

Le raccordement de la sonde ECS permet la gestion du circuit ECS.

Il est possible de gérer 3 circuits, 1 direct + 2 circuits sur vanne intégrant au maximum 2 modules EWM dédiés aux circuits sur vanne.

Chacun de ces circuits peut être équipé d'une Sonde d'ambiance (option).

Cette régulation a été spécifiquement développée pour permettre la gestion optimale de systèmes combinant différents générateurs de chauffage (chaudière en cascade, chaudière bois, chaudière fioul, système solaire...).

Elle permet à l'installateur de paramétrer l'ensemble de l'installation de chauffage quel que soit son degré de complexité.

Elle se charge aussi des ballons tampon, des systèmes solaire, des producteurs ECS.

Dans le cas d'installations plus importantes, il est possible de raccorder en cascade plusieurs chaudières pouvant accueillir chacune 3 circuits.

Une des chaudières sera désignée pour piloter l'ensemble des chaudières.



Le tableau de commande MULTI FONCTIONS permet d'origine la gestion automatique :

Programme horaire

Programme vacances

Chaudière et son brûleur

Pompe modulante

Circuit chauffage direct

Circuit sur vanne

Panneaux solaires

Solaire ECS

Solaire chauffage

ECS traditionnelle

Piscine

Chaudière bois

Générateur additionnel, Pompe à Chaleur ou chaudière en cascade avec **séparateur hydraulique et fumisterie individuelle obligatoire.**

Il est complété par une gamme d'accessoires avec la possibilité de devenir connectable avec eMO Life

Il accepte la communication avec les boîtiers de régulation muraux HSM et MEWM

DESCRIPTIF

ACCESSOIRES DE RÉGULATION

THERMOSTAT D'AMBIANCE CONNECTABLE

| DÉSIGNATION | RÉFÉRENCE |
|------------------------------------|-----------|
| Sonde d'ambiance connectée filaire | 7691380 |

- Appareil d'ambiance avec **écran rétroéclairé couleur** avec menu déroulant et texte clair
- **Gestion à distance du chauffage** par le biais de l'application gratuite eMO Life
- Choix du mode de fonctionnement : Automatique (3 programmes différents), Manuel, Hors Gel, Vacances...
- Aide à la programmation rapide et simplifiée
- **Alertes de dysfonctionnement avec codes défaut et historique de panne**
- **Suivi des consommations d'énergie**



1 circuit direct

FONCTIONNEMENT EN SONDE

Branchement sur bornier M2 de la chaudière
GW17 : CL- en 2
GW17 : CL+ en 1

OU

FONCTIONNEMENT EN THERMOSTAT

Branchement sur bornier H1 du RVS43 de la chaudière
GW16 sur bornier ON/OFF

1 circuit direct + 1 circuit sur vanne

FONCTIONNEMENT EN SONDE

Gère le circuit 1 (toujours et uniquement) +
Branchement sur bornier RVS43 de la chaudière
GW17 : CL- en 2
GW17 : CL+ en 1

FONCTIONNEMENT EN THERMOSTAT

Gère le circuit 2 (toujours)
Branchement sur bornier H2 du AVS75 de la chaudière
GW16 sur bornier ON/OFF

THERMOSTATS D'AMBIANCE

| DÉSIGNATION | RÉFÉRENCE |
|---|-----------|
| Thermostat d'ambiance sans fil à piles ⁽¹⁾ | 7675234 |
| Thermostat d'ambiance filaire à piles | CFF000028 |
| Thermostat d'ambiance filaire alimentée 230 V | 7675235 |

⁽¹⁾ Thermostat d'ambiance sans fil avec programme hebdomadaire liaison radio

- Boîtier pour fixation murale en saillie ou boîte d'encastrement. Positionnement sur pied possible (socle fourni)
- Affichage sur grand écran LCD rétro-éclairé
- Fonctionnement sur piles 2x1,5V (fournies)
- Sauvegarde permanente des paramètres de réglage
- Protection classe III IP30
- Réglages par molette 7 positions et touches élastomères

• Thermostat connectable avec les solutions Ecosystem DeltaDore Tydom

L'application DeltaDore permet d'utiliser un smartphone ou une tablette pour piloter et programmer le chauffage.



Pour toute information complémentaire, contactez votre interlocuteur DeltaDore.



SONDES D'AMBIANCE

| DÉSIGNATION | RÉFÉRENCE |
|--|-----------|
| Sonde d'ambiance | C7108526 |
| Sonde d'ambiance sans fil | C7108527 |
| Sonde d'ambiance programmable | C7108528 |
| Sonde d'ambiance programmable sans fil | C7108529 |



Sonde d'ambiance



Sonde d'ambiance programmable

DESCRIPTIF

ACCESSOIRES DE RÉGULATION

BOÎTIER DE RÉGULATION À DISTANCE

| DÉSIGNATION | RÉFÉRENCE |
|--|-----------|
| Sonde d'ambiance programmable à fixer au mur | C7108485 |



INTERFACE DE COMMANDES SANS FIL

| DÉSIGNATION | RÉFÉRENCE |
|----------------|-----------|
| Récepteurs LED | C7102343 |



Interface 5 LED chaudière pour raccordement sans fil de la régulation en sonde d'ambiance.

SONDES EXTÉRIEURE

| DÉSIGNATION | RÉFÉRENCE |
|---|-----------|
| Sonde extérieure sans fil, l'installation doit comporter un récepteur 5 LED | C7103027 |
| Sonde Eau Chaude sanitaire WWF | BRN978958 |
| Sonde universel contact UAF6C | BRN634342 |
| Sonde universel doigt de gant UF6 C | BRN628235 |



MODULE D'EXTENSION

| DÉSIGNATION | RÉFÉRENCE |
|------------------|-----------|
| EWM B Intégrable | BRN684033 |



GUIDE DE CHOIX

| | Connecté bus de communication | Connecté ON / OFF | Sans fil bus de communication | Sans fil bus de communication programmable | Filaire bus de | Filaire ON / OFF | Connecté sans fil ON / OFF |
|--|--|-------------------|-------------------------------|--|----------------|------------------|----------------------------|
| Thermostat eMO Life Gateway 16 (SUR CIRCUIT 1) | - | 7659084 | - | - | - | - | - |
| Sonde eMO Life + Gateway 17 (SUR CIRCUIT 1) | 7691380 | - | - | - | - | - | - |
| Interface 5 LED pour sondes d'ambiance sans fil | - | - | C7102343 | C7102343 | - | - | - |
| Sonde d'ambiance sans fil | - | - | C7108527 | - | - | - | - |
| Sonde d'ambiance sans fil programmable | - | - | - | C7108529 | - | - | - |
| Sonde d'ambiance programmable filaire | - | - | - | - | C7108528 | - | - |
| Sonde d'ambiance filaire | - | - | - | - | C7108529 | - | - |
| Sonde d'ambiance programmable filaire circuits » | - | - | - | - | 7659084 | - | - |
| Thermostat d'ambiance sans fil «Delta Dore» | - | - | - | - | - | - | 7675234 |
| Thermostat d'ambiance filaire «Delta Dore» | - | - | - | - | - | CFF000028 | - |
| Thermostat d'ambiance filaire «Delta Dore»230 V | - | - | - | - | - | 7675235 | - |
| Sonde extérieure sans fil | C7103027 (optionnelle sonde filaire fournie avec BORA EVO) | | | | | | |

GUIDE DE CHOIX ACCESSOIRES DE RÉGULATION

Bora Evo HTE avec 1 circuit (circuit direct ou circuit vanne 3 voies) avec boîtier de régulation en ambiance



RÉGULATION FILAIRE

- Sonde extérieure filaire
- ou eMO Life + Gateway 17 (circuit 1)
- ou Sonde filaire
- ou Sonde d'ambiance
- ou Sonde d'ambiance programmable

RÉFÉRENCE

- Livrée avec la chaudière
- 7691380
- C7108485
- C7108526
- C7108528

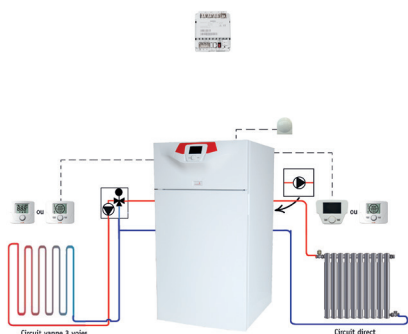
RÉGULATION SANS FIL

- Récepteur 5 LED
- ou Sonde d'ambiance programmable
- ou Sonde d'ambiance
- Sonde extérieure sans fil

RÉFÉRENCE

- C7102343
- C7108529
- C7108527
- C7103027

Bora Evo HTE avec 1 circuit direct et 1 circuit vanne 3 voies avec boîtier de régulation en ambiance



RÉGULATION FILAIRE

- Sonde extérieure filaire
- Zone 1 : ou Sonde d'ambiance
- ou Sonde d'ambiance programmable
- ou eMO Life + Gateway 17 (circuit 1) uniquement
- Zone 2 : ou Sonde d'ambiance
- ou Sonde d'ambiance programmable
- ou eMO Life + Gateway 16

RÉFÉRENCE

- Livrée avec la chaudière
- C7108526
- C7108528
- 7691380
- C7108526
- C7108528
- 7659084

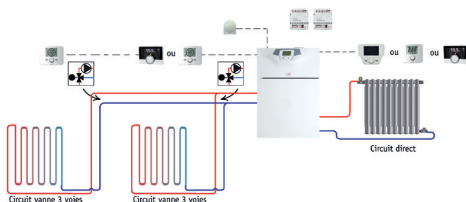
RÉGULATION SANS FIL

- Sonde extérieure sans fil
- Récepteur 5 LED
- Zone 1 : ou Sonde d'ambiance programmable
- ou Sonde d'ambiance
- Zone 2 : ou Sonde d'ambiance
- ou Sonde d'ambiance programmable

RÉFÉRENCE

- C7103027
- C7102343
- C7108529
- C7108527
- C7108527
- C7108529

Bora Evo HTE avec 1 circuit direct et 2 circuits vanne 3 voies avec boîtier de régulation sur chaudière



RÉGULATION FILAIRE

- Sonde extérieure filaire
- Zone 1 : ou Sonde d'ambiance
- ou Sonde d'ambiance programmable
- ou eMO Life + Gateway 17 (circuit 1)
- Zone 2 : ou Sonde d'ambiance
- ou Sonde d'ambiance programmable
- ou eMO Life + Gateway 16
- Zone 3 : ou Sonde d'ambiance
- ou Sonde d'ambiance programmable

RÉFÉRENCE

- Livrée avec la chaudière
- C7108526
- C7108528
- 7691380
- C7108526
- C7108528
- 7659084
- C7108526
- C7108528

RÉGULATION SANS FIL

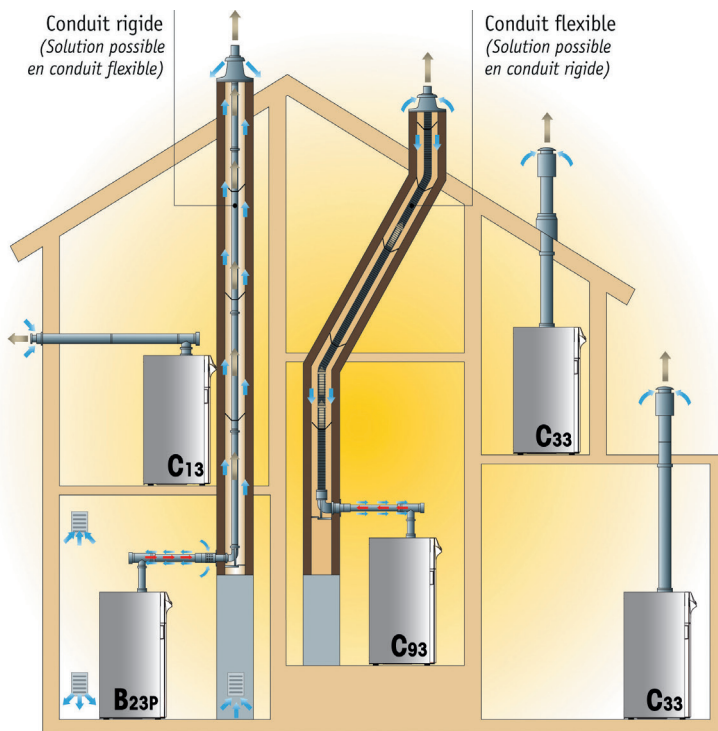
- Récepteur 5 LED
- Zone 1 : ou Sonde d'ambiance programmable
- ou Sonde d'ambiance
- Zone 2 : ou Sonde d'ambiance
- ou Sonde d'ambiance programmable
- Zone 3 : ou Sonde d'ambiance
- ou Sonde d'ambiance programmable
- Sonde extérieure sans fil

RÉFÉRENCE

- C7102343
- C7108529
- C7108527
- C7108527
- C7108529
- C7108527
- C7108529
- C7103027

FUMISTERIE

RÉGLEMENTATION



La gamme BORA EVO HTE peut être raccordée en conduit concentrique étanche «ventouse» équipé d'un terminal horizontal ou vertical suivant le type C13 - C33 - C93.

Cette gamme peut être raccordée en conduit B23p (conduit sous pression) avec prise d'air dans le local d'installation.

L'ensemble de ces principes ayant le conduit d'évacuation des gaz brûlés sous pression réclame l'application stricte des instructions de montage et l'utilisation des accessoires prescrits par le fabriquant.

L'absence de contre pente ainsi qu'une pente ascendante jusqu'à l'extrémité du terminal «Horizontal» sont impératives pour une bonne évacuation des condensats vers le siphon.

Pour les appareils étanches (ventouse), il convient de respecter

les prescriptions de l'arrêté du 27 avril 2009, modifiant l'arrêté du 2 août 1977, du DTU 61.1 P4 (P 45-204-4) d'août 2006 et, pour les mini-chaufferies, le cahier des charges ATG C.321.4.

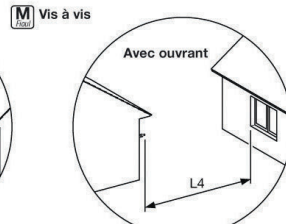
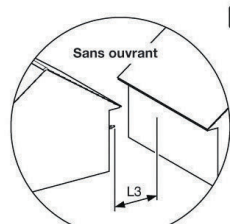
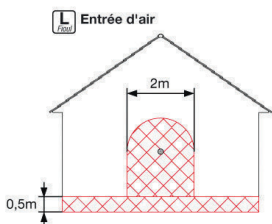
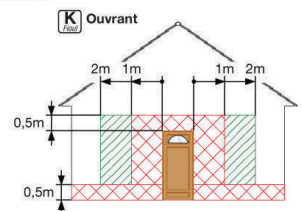
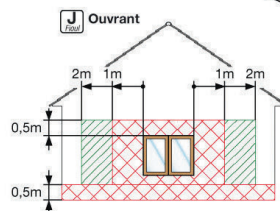
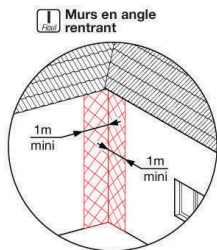
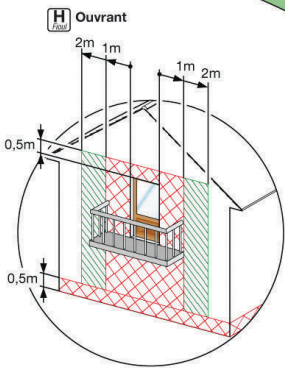
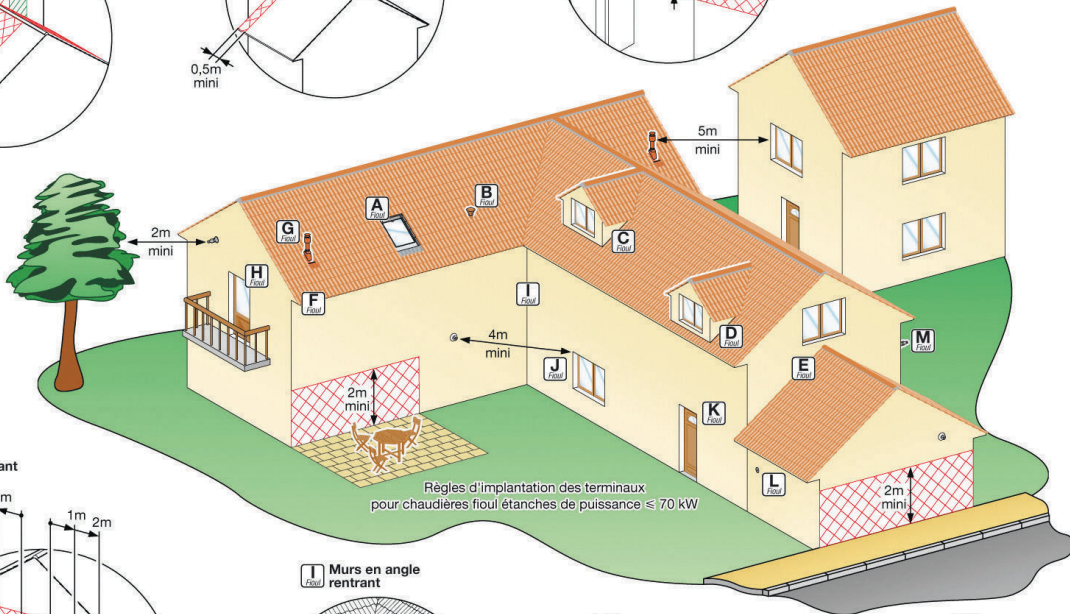
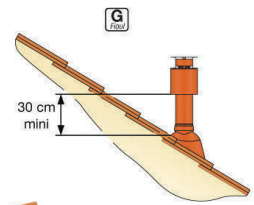
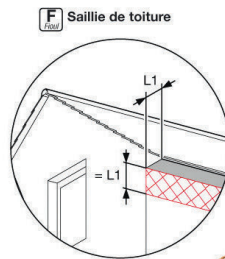
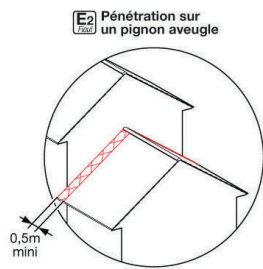
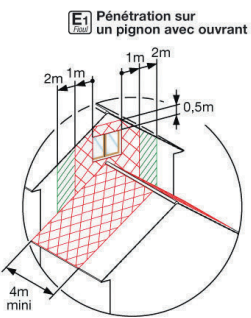
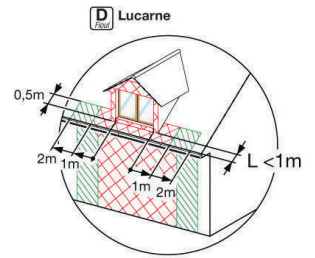
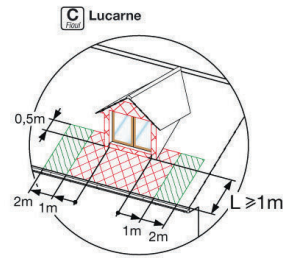
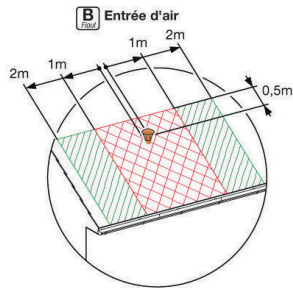
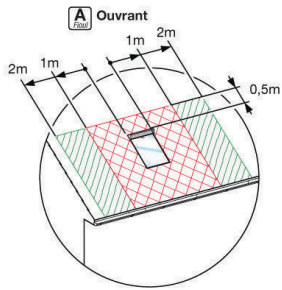
De façon générale, pas plus de deux coudes de 87° sont autorisés. Deux coudes à 45° équivalent à un coude à 87°. À l'intérieur des bâtiments, les conduits de fumées doivent être placés dans des conduits ventilés adaptés. Les colonnes doivent être fabriquées dans des matériaux non combustibles et résistants aux déformations et présenter une résistance au feu d'au moins 90 minutes ou, dans un bâtiment résidentiel bas, d'au moins 30 minutes.

Pour l'ensemble de ces configurations il est important de respecter la LDE max (Longueur droite équivalente max), celle-ci correspond à la somme des tronçons droits plus la somme des coudes (voir tableau ci-joint pour les équivalences de coudes)

| | LDE |
|----------------|------|
| Coude 15° | 0.5m |
| Coude 30° | 0.5m |
| Coude 45° | 1m |
| Coude 87° | 2.5m |
| Té de révision | 2.5m |

FUMISTERIE

RÉGLEMENTATION



- Zones interdites
- Zones autorisées sur prescription écrite du maître d'œuvre en accord avec le maître d'ouvrage
- Zones autorisées

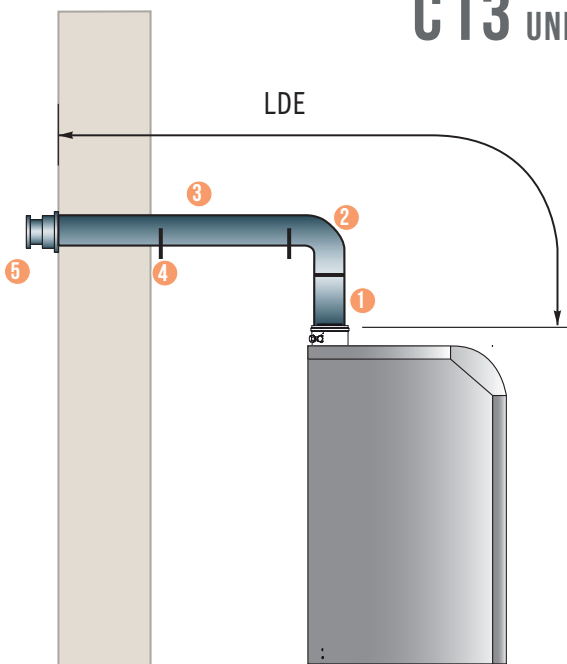
Avec déflecteur L3 mini 2m
Sans déflecteur 8m

Avec déflecteur L4 mini 5m
Sans déflecteur 8m

FUMISTERIE

ACCESSOIRES DE FUMISTERIE POUR C13 ET C33

C13 UNIQUEMENT POUR 20-25



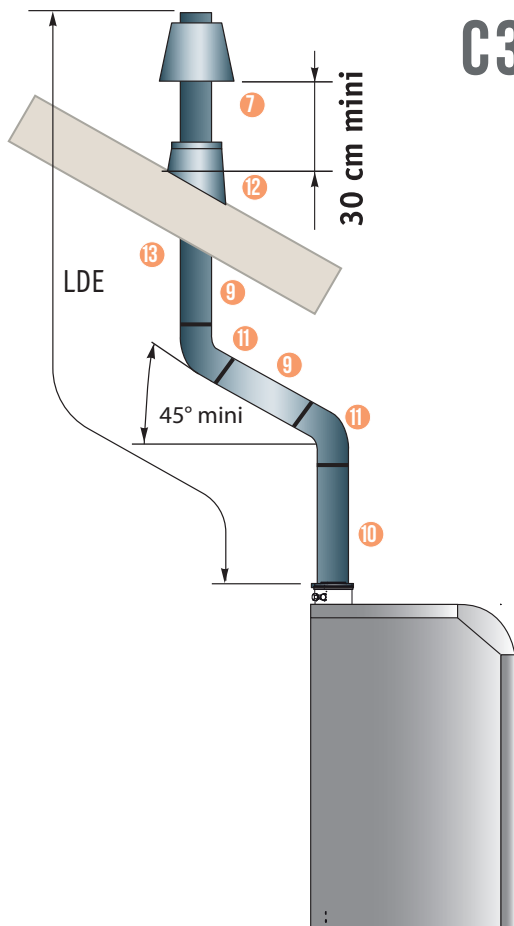
| | LDE max |
|-----------------|---------|
| BORA EVO HTE 20 | 5 M |
| BORA EVO HTE 25 | 5 M |
| BORA EVO HTE 32 | - |
| BORA EVO HTE 40 | - |

ACCESSOIRES DE RACCORDEMENT CONCENTRIQUES Ø 80/125

| | | |
|---|---|-----------|
| Terminal ventouse horizontal concentrique PPs/AL ⁽¹⁾ | 5 | BRN995023 |
| Réhausseur avec prise de mesure 80/125 PPs/AL | 1 | CRN995009 |
| Rallonge 2000 mm, concentrique PPs/AL | 3 | CRN995535 |
| Rallonge 1000 mm, concentrique PPs/AL | 3 | CRN994927 |
| Rallonge 250 mm, concentrique PPs/AL | 3 | CRN994934 |
| Rallonge 500 mm, concentrique PPs/AL | 3 | CRN994910 |
| Coude à 90° avec accès maintenance concentrique PPs/AL | 2 | BRN644938 |
| Élément droit avec accès maintenance concentrique PPs/AL | 1 | CRN994989 |
| Coude 15°, concentrique PPs/AL | 2 | CRN994972 |
| Coude 30°, concentrique PPs/AL | 2 | CRN994965 |
| Coude 45°, concentrique PPs/AL | 2 | CRN994958 |
| Coude 90°, concentrique PPs/AL | 2 | CRN994941 |
| Colier Ø 125 | 4 | CRN578622 |

(1) obligatoire pour ventouse horizontale

C33



| | LDE max Ø 80 / 125 | LDE max Ø 110 / 160 |
|-----------------|-----------------------|------------------------|
| BORA EVO HTE 20 | 10 M | - |
| BORA EVO HTE 25 | 10 M | - |
| BORA EVO HTE 32 | - | 12 M |
| BORA EVO HTE 40 | - | 12 M |

ACCESSOIRES DE RACCORDEMENT CONCENTRIQUES Ø 80/125

| | | |
|---|----|-----------|
| Terminal ventouse vertical couleur brique concentrique PPs/ | 7 | CRN994781 |
| Terminal ventouse vertical couleur noire concentrique PPs/ | 7 | CRN994774 |
| Réhausseur avec prise de mesure 80/125 PPs/AL | 8 | CRN995009 |
| Rallonge 2000 mm, concentrique PPs/AL | 9 | CRN995535 |
| Rallonge 1000 mm, concentrique PPs/AL | 9 | CRN994927 |
| Rallonge 250 mm, concentrique PPs/AL | 9 | CRN994934 |
| Rallonge 500 mm, concentrique PPs/AL | 9 | CRN994910 |
| Élément droit avec accès maintenance concentrique PPs/AL | 10 | CRN994989 |
| Coude 15°, concentrique PPs/AL | 11 | CRN994972 |
| Coude 30°, concentrique PPs/AL | 11 | CRN994965 |
| Coude 45°, concentrique PPs/AL | 11 | CRN994958 |
| Coude 90°, concentrique PPs/AL | 11 | CRN994941 |
| Solin pour toit en pente 25° - 45° couleur brique | 12 | CRN907224 |
| Solin pour toit en pente 25° - 45° couleur noire | 12 | CRN578646 |
| Solin pour toit plat | 12 | CRN603331 |
| Plaque de finition pour installation ventouse C33 | 13 | CRN556320 |

(2) obligatoire pour ventouse verticale

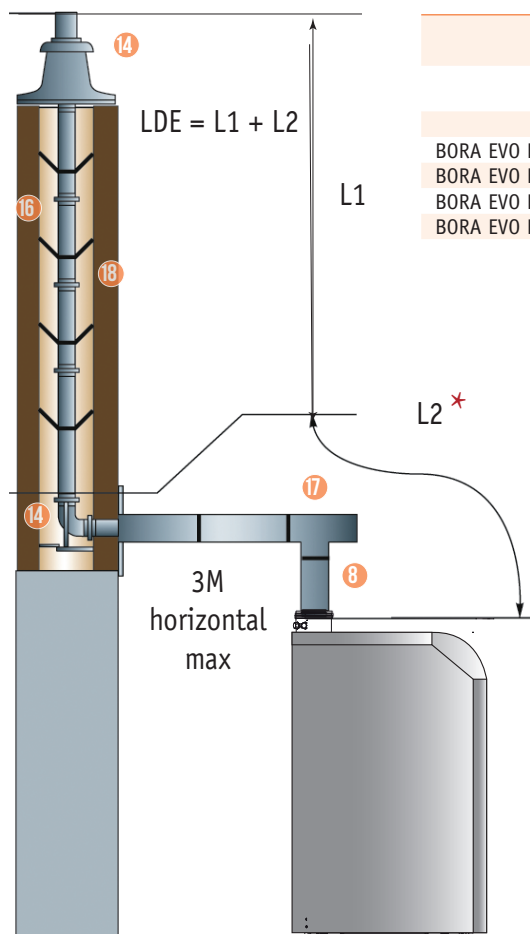
ACCESSOIRES DE RACCORDEMENT CONCENTRIQUES Ø 110/160

| | | |
|---|----|-----------|
| Terminal ventouse vertical couleur noire, concentrique, PPs/AL | 7 | BRN654845 |
| Terminal ventouse vertical couleur brique, concentrique, PPs/AL | 7 | BRN654852 |
| Rallonge 500 mm, concentrique, PPs/AL | 8 | BRN654579 |
| Rallonge 1000 mm, concentrique, PPs/AL | 8 | BRN654586 |
| Rallonge 2000 mm, concentrique, PPs/AL | 8 | BRN654593 |
| Coude 90°, concentrique, PPs/AL | 11 | BRN654616 |
| Coude 45°, concentrique, PPs/AL | 11 | BRN654623 |
| Élément droit avec accès de maintenance, concentrique, PPs/AL | 10 | BRN654630 |
| Coude à 90° avec accès de maintenance, concentrique, PPs/AL | 11 | BRN654661 |
| Solin pour toit en pente 25° - 45° couleur noire | 12 | CRN969970 |
| Solin pour toit en pente 25° - 45° couleur brique | 12 | CRN995054 |
| Solin pour toit plat | 12 | BRN603348 |
| Plaque de finition pour installation ventouse C33 | 13 | BRN654920 |

(2) obligatoire pour ventouse verticale

FUMISTERIE

ACCESSOIRES DE FUMISTERIE POUR B23P ET C93



| | C93 | | | | B23p | | | |
|-----------------|--------|----------|--------|----------|--------|----------|--------|----------|
| | Ø 80 | | Ø 110 | | Ø 80 | | Ø 110 | |
| | Rigide | Flexible | Rigide | Flexible | Rigide | Flexible | Rigide | Flexible |
| BORA EVO HTE 20 | 14 M | 12 M | - | - | 12 M | 12 M | - | - |
| BORA EVO HTE 25 | 14M | 12 M | - | - | 12 M | 12 M | - | - |
| BORA EVO HTE 32 | - | - | 20 M | - | - | - | 18 M | 18 M |
| BORA EVO HTE 40 | - | - | 18 M | - | - | - | 16 M | 16 M |

ACCESSOIRES POUR CONDUITS DE FUMÉES FLEXIBLES Ø 80

| | | |
|--|----|-----------|
| Kit de raccordement cheminée tube flexible | | |
| Chapeau de gaine, 4 écarteurs, coude de maintien avec rail d'appui | 14 | CRN660587 |
| Tuyau de fumées PP flexible, Ø 80 rouleau de 12,5 m | | CRN998062 |
| Écarteur pour tuyau de fumées flexible | 16 | CRN998086 |
| Ouverture pour accès maintenance, tuyau flexible | 17 | CRN998109 |
| Aide pour insertion du tuyau flexible | | CRN998116 |

ACCESSOIRES POUR CONDUITS DE FUMÉES FLEXIBLES Ø 110

| | | |
|--|----|-----------|
| Kit de raccordement cheminée tube flexible | | |
| Chapeau de gaine, 4 écarteurs, coude de maintien avec rail d'appui | 14 | CRN146020 |
| Tuyau de fumées PP flexible Ø 110 rouleau de 15 m | 15 | CRN146021 |
| Écarteur pour tuyau de fumées flexible | 16 | CRN146022 |
| Ouverture pour accès maintenance, tuyau flexible | 17 | CRN146024 |
| Aide pour insertion du tuyau flexible | | CRN146025 |

ACCESSOIRES POUR CONDUITS DE FUMÉES RIGIDES Ø 80

| | | |
|--|----|-----------|
| Kit de raccordement cheminée tube rigide | | |
| Chapeau de gaine, 4 écarteurs, coude de maintien avec rail d'appui | 14 | CFF000020 |
| Ouverture pour accès maintenance, tuyau rigide | 17 | CRN994811 |
| Rallonge 500 mm pour tuyau rigide, PPs | 18 | CRN994835 |
| Rallonge 1000 mm pour tuyau rigide, PPs | 18 | CRN994842 |
| Rallonge 2000 mm pour tuyau rigide, PPs | 18 | CRN994859 |
| Écarteur pour tuyau de fumées rigide | 16 | CRN956529 |
| Élément en T pour accès maintenance | 17 | CRN994828 |
| Coude 15° Ø 80 | 19 | CRN994903 |
| Coude 30° Ø 80 | 19 | CRN994897 |
| Coude 45° Ø 80 | 19 | CRN994873 |
| Coude 87° Ø 80 | 19 | CRN994866 |

ACCESSOIRES POUR CONDUITS DE FUMÉES RIGIDES Ø 110

| | | |
|--|----|-----------|
| Kit de raccordement cheminée tube rigide | | |
| Chapeau de gaine, 4 écarteurs, coude de maintien avec rail d'appui | 14 | BRN654562 |
| Ouverture pour accès maintenance, tuyau rigide | 17 | CRN969758 |
| Rallonge 500 mm pour tuyau rigide, PPs | 18 | CRN969772 |
| Rallonge 1000 mm pour tuyau rigide, PPs | 18 | CRN969789 |
| Rallonge 2000 mm pour tuyau rigide, PPs | 18 | CRN969796 |
| Écarteur pour tuyau de fumées rigide | 16 | CRN981002 |
| Coude 45° Ø 110 | 19 | CRN969819 |
| Coude 87° Ø 110 | 19 | CRN969802 |

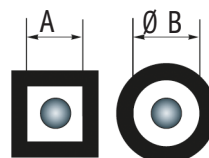
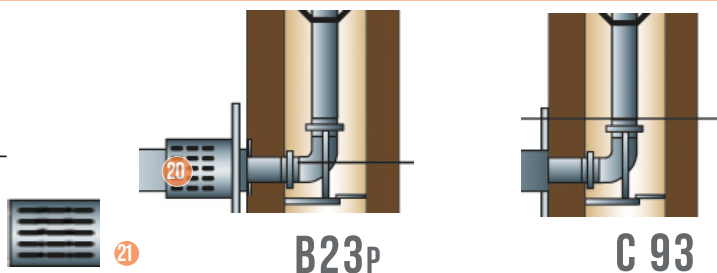
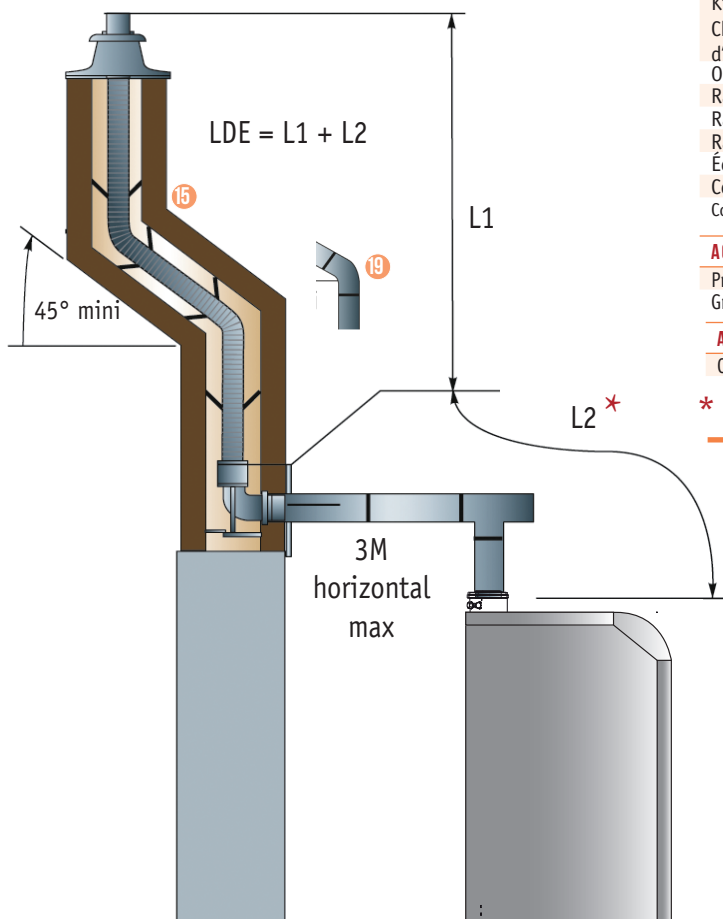
ACCESSOIRES SPÉCIFIQUE B23p

| | | |
|---|----|-----------|
| Prise d'air pour installation cheminée B23p | 20 | CRN941525 |
| Grille d'aération | 21 | CRN578462 |

ACCESSOIRES CONCENTRIQUES Ø 110/ 160

| | | |
|---|----|-----------|
| Coude de maintenance concentrique Ø 110 / 160 | 22 | BRN654661 |
|---|----|-----------|

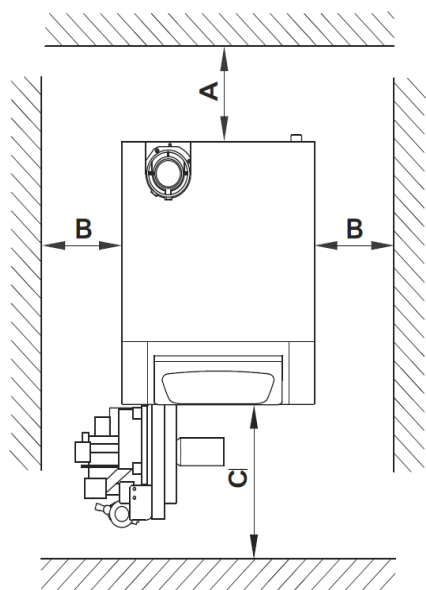
* POUR LES ACCESSOIRES CONCENTRIQUES COMPRIS DANS L2 VOIR ACCESSOIRES C13 ET C33



| | A min | Ø B min |
|-------|-------|---------|
| Ø 80 | | |
| Ø 110 | 170 | 190 |

INSTALLATION

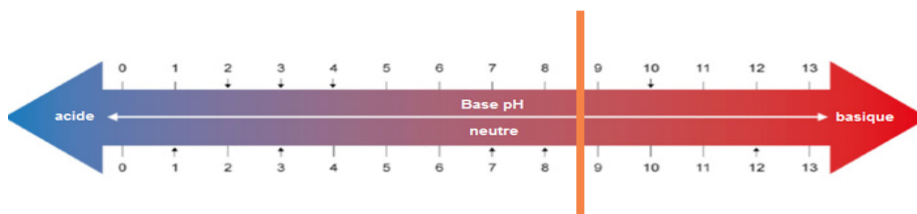
IMPLANTATION DANS LE LOCAL



| | Mini | |
|---|-------|-----------------------------------|
| A | 0.4 m | 0.15 pour ballon ES |
| B | 0.2 m | 0.5 m recommandé sur un des côtés |
| C | 0.8 m | |

QUALITÉ DE L'EAU

Le pH du circuit de chauffage doit être compris entre 8,2 et 9



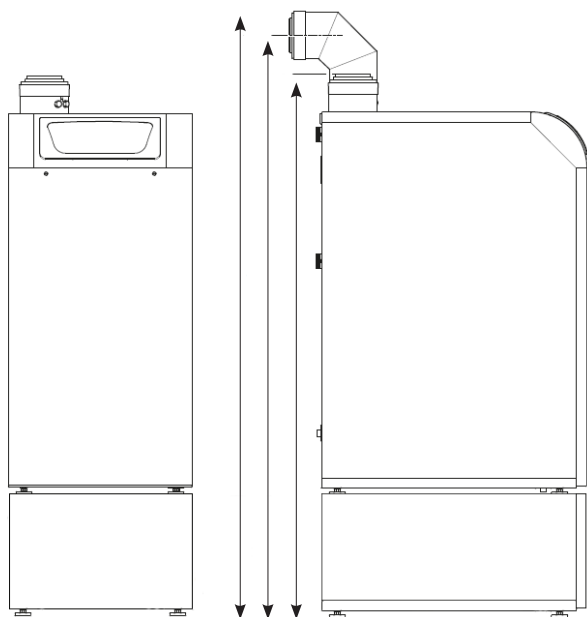
Pour la dureté de l'eau se référer au tableau ci-dessous (source tableau VDI 2035)

| Puissance totale de chauffage en kW | Dureté totale en °dH selon le volume du système spécifique | | |
|-------------------------------------|--|------------------------|-----------|
| | < 20 l/kW | ≤ 20 l/kW et < 50 l/kW | ≥ 50 l/kW |
| < 50 ⁽¹⁾ | ≤ 16,8 | ≤ 11,2 | < 0,11 |
| 50 - 200 | ≤ 11,2 | ≤ 8,4 | < 0,11 |
| 200 - 600 | ≤ 8,4 | < 0,11 | < 0,11 |
| > 600 | < 0,11 | < 0,11 | < 0,11 |

(1) pour les dispositifs de chauffage d'eau de circulation (< 0,3 l/kW) et les systèmes équipés d'éléments de chauffage électrique

INSTALLATION

ACCESSOIRES POUR IMPLANTATION

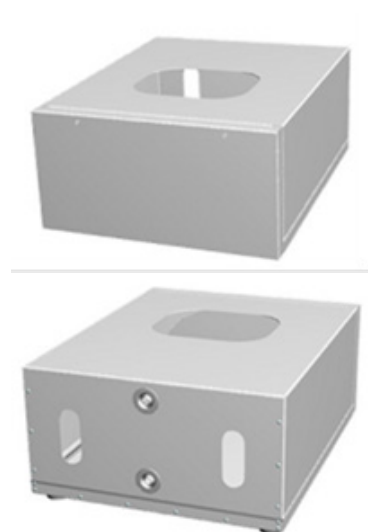


Rehausse pour 20-25 réf 7630670

Rehausse pour 32-40 réf 7630672



Bac de neutralisation réf 7659945



Rehausse destinées à recevoir le bac de neutralisation



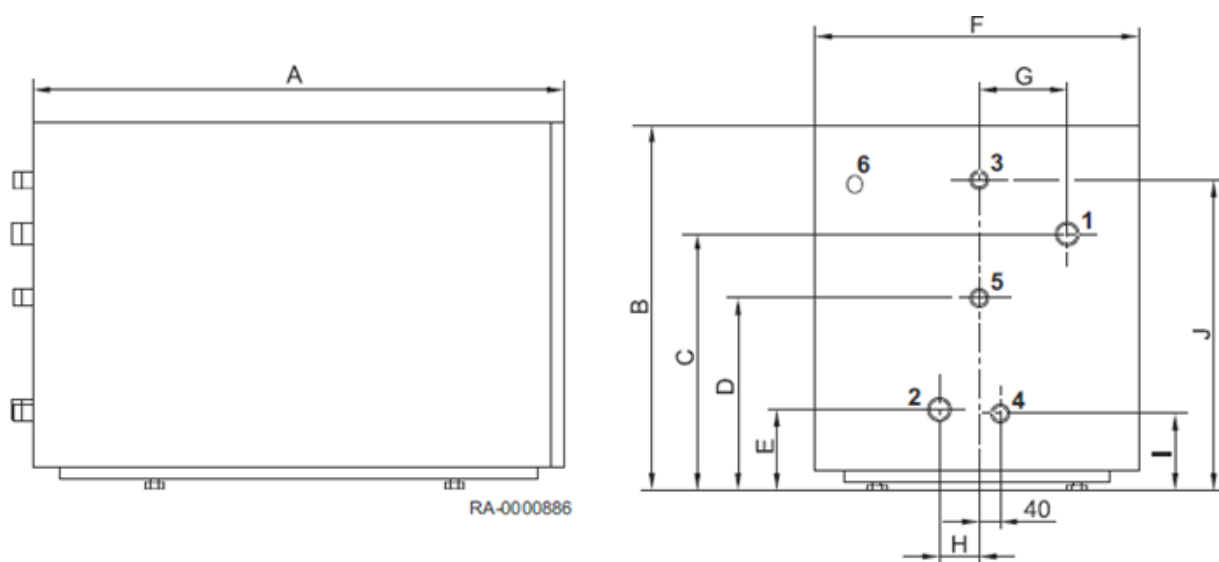
Recharge de neutralisation réf 7663796



Adaptateur pour extension évacuation condensation
réf BRN626057

INSTALLATION

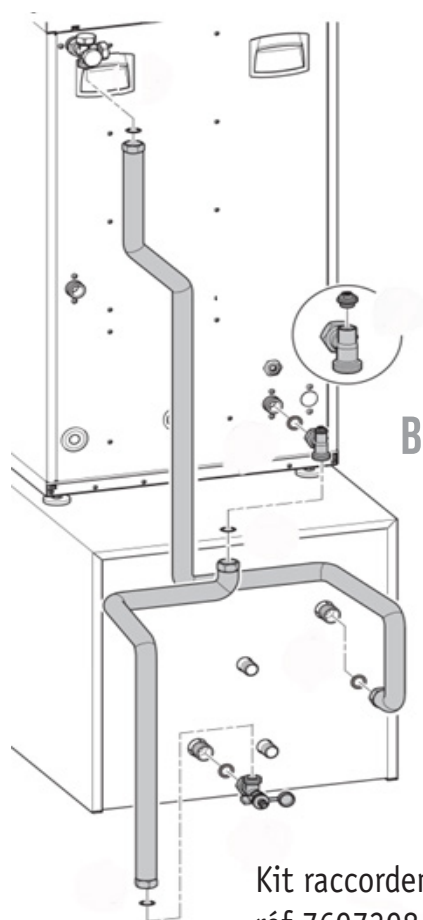
BALLONS TYPE EAS-T



| MODÈLE | RÉFÉRENCE | A | B | C | D | E | F | G | H | I | J |
|-----------|-----------|------|-----|-----|-----|-----|-----|-----|----|-----|-----|
| EAS-T 150 | 7697396 | 1000 | 600 | 423 | 310 | 135 | 600 | 160 | 91 | 128 | 510 |
| EAS-T 200 | 7697397 | 990 | 700 | 444 | 360 | 138 | 700 | 230 | 70 | 124 | 605 |

INSTALLATION

KITS RACCORDEMENT ECS



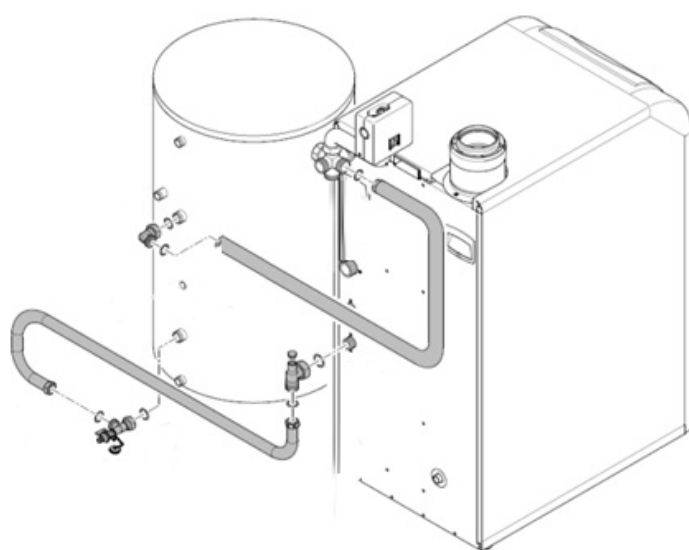
BORA EVO 20-25

Kit raccordement ECS ballon horizontal
réf 7697398

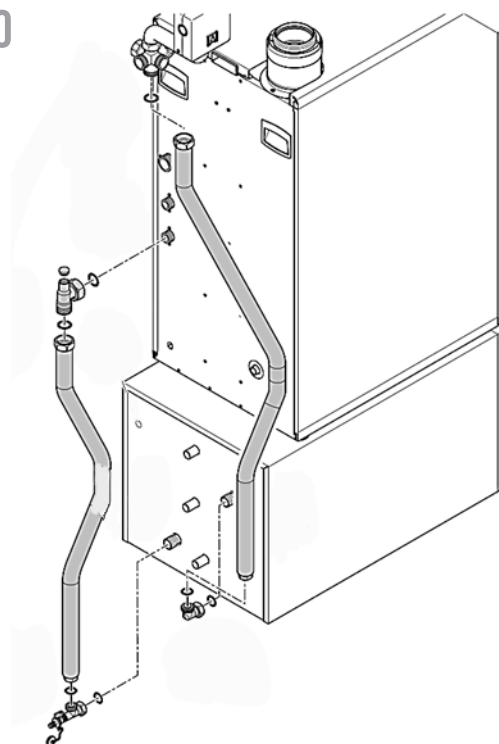


Circulateur et clapet anti-retour sont intégré
à la chaudière pour l'ensemble des kits ECS

BORA EVO 32-40



Kit raccordement ECS ballon PIM
réf 7652975



Kit raccordement ECS ballon horizontal ou PIM
réf 7312132

INSTALLATION

KITS INTÉGRABLES



BORA EVO 20-25

Circuit direct pour réf 7312066



Circuit sur vanne réf 7652974

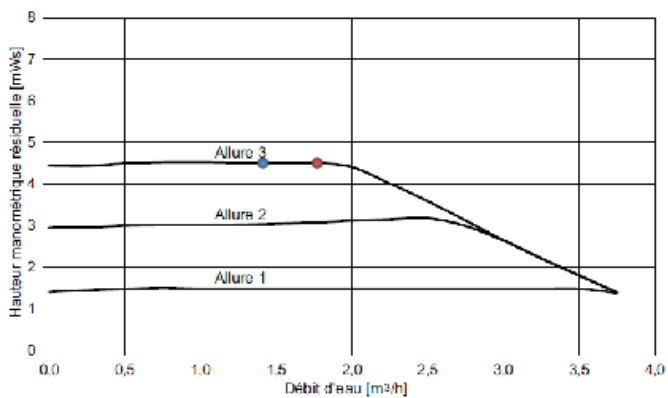
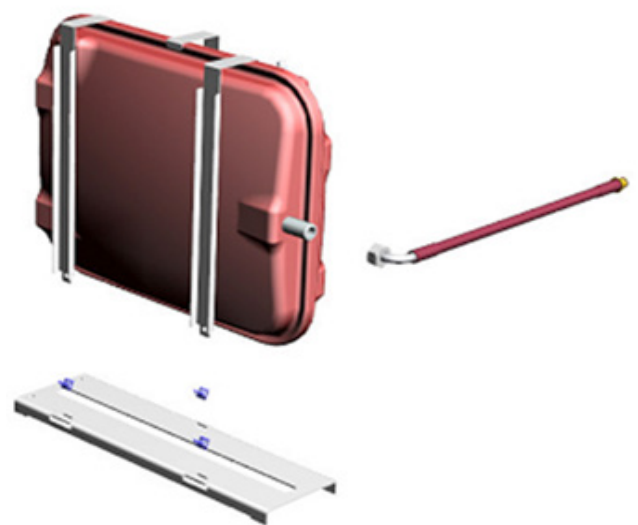


Diagramme de la pompe des kits



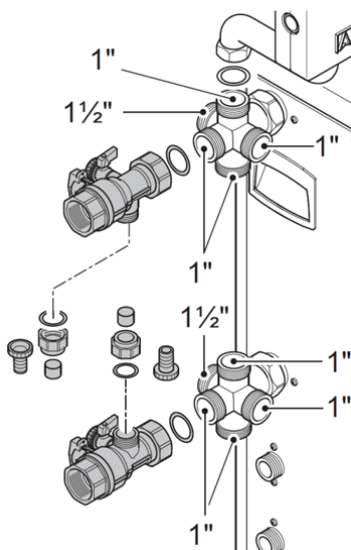
Vase d'expansion 12L pour 20-25 réf 7652972
Vase d'expansion 18L pour 32-40 réf 7614365

INSTALLATION

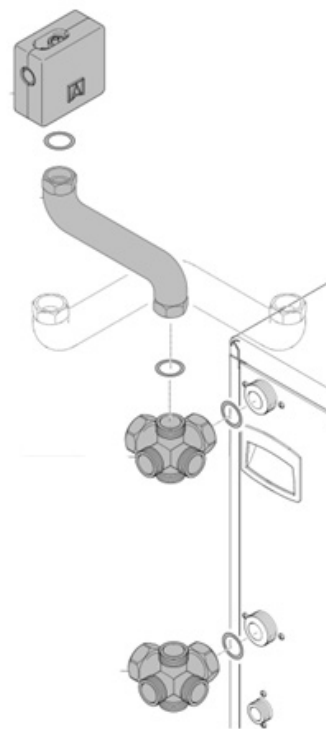
KITS RACCORDEMENT



Set robinetterie BORA EVO 20-25
Réf BRN684910



Set robinetterie BORA EVO 32-40
Réf 7312117



Groupe sécurité BORA EVO 32-40
Réf 7312067

ACCESSOIRES HYDRAULIQUES MODÈLES C20 ET C25

| | |
|--|-----------|
| Set Robinetterie | BRN684910 |
| Vase d'expansion de 12 litres | 7652972 |
| Kit 2 ^{ème} circuit V3V intégrable dans la chaudière | 7652974 |
| Kit de raccordement universel ECS avec pompe de charge entre la chaudière un ballon indépendant type PIM | 7652975 |
| Kit de raccordement ECS avec pompe de charge pour préparateur EAS-T horizontal | 7697398 |
| Kit tubulures pour intégration de la pompe chauffage à l'extérieur de la chaudière | BRN987691 |
| Kit tube de liaison mélangeur extérieur MAR SOLO BOB | 7692549 |

AUTRES ACCESSOIRES MODÈLES

| | |
|------------------------|---------|
| Socle chaudière C20-25 | 7630670 |
| Socle chaudière C32-40 | 7630672 |

ACCESSOIRES HYDRAULIQUES MODÈLES C32 ET C40

| | |
|--|---------|
| Vase d'expansion chauffage Bora Evo HTE intégrable 18 litres C32 - C40 | 7614365 |
| Set Robinetterie | 7312117 |
| Kit pompe chaudière | 7312066 |
| Kit de raccordement ECS avec pompe de charge pour préparateur EAS-T horizontal ou ballon indépendant PIM | 7312132 |

AUTRES ACCESSOIRES MODÈLES C32 ET C40

| | |
|---------------------------|---------|
| Kit de sécurité SIS 32/40 | 7312067 |
|---------------------------|---------|

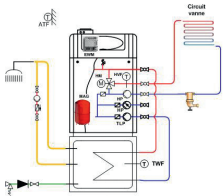
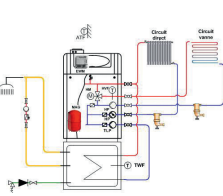
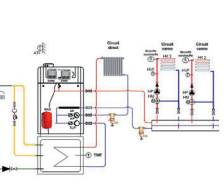
MODULES HYDRAULIQUES ERP POUR CHAUDIÈRES BORA EVO HTE

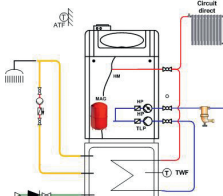
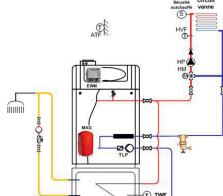
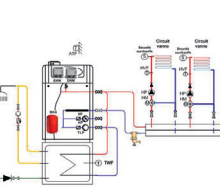
| | |
|--|-----------|
| Module ERP circuit vanne 3 voies motorisée (puissance max 32 kW) | C12000306 |
| Module ERP circuit direct | C12000305 |
| Collecteur 2 modules ERP | C12000318 |

*Puissance maxi module 32 kW
Ne pas utiliser dans cette configuration au delà de cette puissance.

INSTALLATION

GUIDE DE CHOIX

| BORA EVO 20-25 | CIRCUITS DE CHAUFFAGE | | |
|---|---|--|---|
| | 1 CIRCUIT VANNE 3 VOIES INTÉGRÉ DANS LA CHAUDIÈRE | 1 CIRCUIT DIRECT + 1 CIRCUIT VANNE 3 VOIES | 1 CIRCUIT DIRECT + 2 CIRCUITS VANNE 3 VOIES |
| |  |  |  |
| Module extension pour RVS pour la gestion d'un circuit de chauffage sur vanne | BRN684033 | BRN684033 | BRN684033 * 2 |
| Kit vase d'expansion de 12 litres pour Bora Evo C20 - C25 | 7652972 | 7652972 | 7652972 |
| Set robinetterie Bora Evo C20 - C25 | 684910 | 684910 | 684910 |
| Kit 2 ^{ème} circuit V3V intégrable pour Bora Evo C20 - C25 | 7652974 | 7652974 | - |
| Kit tube de liaison mélangeur MAR SOLO BOB | - | - | 7692549 |
| Module ErP circuit direct | - | C12000305 | - |
| Module ErP circuit vanne 3 voies motorisée | - | - | C12000306 x 2 |
| Collecteur 2 modules ErP | - | - | C12000318 |
| | AVEC VARIANTE ECS 200L | | |
| BALLON EAS-T 200 SLH | 7697397 | 7697397 | 7697397 |
| KIT DE RACCORD. ECS | 7697398 | 7697398 | 7697398 |

| BORA EVO 20-25 | CIRCUITS DE CHAUFFAGE | | |
|---|---|--|---|
| | 1 CIRCUIT DIRECT | 1 CIRCUIT VANNE 3 VOIES EXTERNE À LA CHAUDIÈRE | 2 CIRCUITS VANNE 3 VOIES |
| |  |  |  |
| Module extension pour RVS pour la gestion d'un circuit de chauffage sur vanne | - | BRN684033 | BRN684033 x 2 |
| Kit vase d'expansion de 12 litres pour Bora Evo C20 - C25 | 7652972 | 7652972 | 7652972 |
| Set robinetterie Bora Evo C20 - C25 | 684910 | 684910 | 684910 |
| Kit 2 ^{ème} circuit V3V intégrable pour Bora Evo C20 - C25 | - | - | - |
| Kit tube de liaison mélangeur MAR SOLO BOB | - | 7692549 | 7692549 |
| Module ErP circuit direct | - | - | - |
| Module ErP circuit vanne 3 voies motorisée | - | C12000306 | C12000306 x 2 |
| Collecteur 2 modules ErP | - | - | - |
| | AVEC VARIANTE ECS 200L | | |
| BALLON EAS-T 200 SLH | 7697397 | 7697397 | 7697397 |
| KIT DE RACCORD. ECS | 7697398 | 7697398 | 7697398 |

INSTALLATION

GUIDE DE CHOIX

| BORA EVO 32-40 | CIRCUITS DE CHAUFFAGE | | |
|---|-----------------------|--|---|
| | 1 CIRCUIT DIRECT | 1 CIRCUIT DIRECT + 1 CIRCUIT VANNE 3 VOIES | 1 CIRCUIT DIRECT + 2 CIRCUITS VANNE 3 VOIES |
| Module extension pour RVS pour la gestion d'un circuit de chauffage sur vanne | / | BRN684033 * 2 | BRN684033 * 2 |
| Kit vase d'expansion de 18 litres pour Bora Evo C32 - C40 | 7614365 | 7614365 | 7614365 |
| Kit de sécurité (soupape - manomètre) pour Bora Evo C32 - C40 | 7312067 | 7312067 | 7312067 |
| Set robinetterie Bora Evo C32 - C40 | 7312117 | 7312117 | 7312117 |
| Kit pompe chaudière Bora Evo C32 - C40 | 7312066 | - | - |
| Module ErP circuit direct | - | C12000305 | - |
| Module ErP circuit vanne 3 voies motorisée | - | C12000306 * x 2 | C12000306 * x 2 |
| Collecteur 2 modules ErP | - | C12000318 | C12000318 |
| AVEC VARIANTE ECS 150L | | | |
| BALLON EAS-T 150 SLH | 7697396 | 7697396 | 7697396 |
| KIT DE RACCORD. ECS | 7312132 | 7312132 | 7312132 |

| BORA EVO 32-40 | CIRCUITS DE CHAUFFAGE | | |
|---|---|--|--------------------------|
| | 1 CIRCUIT VANNE 3 VOIES INTÉGRÉ DANS LA CHAUDIÈRE | 1 CIRCUIT VANNE 3 VOIES EXTERNE À LA CHAUDIÈRE | 2 CIRCUITS VANNE 3 VOIES |
| Module extension pour RVS pour la gestion d'un circuit de chauffage sur vanne | / | BRN684033 * 2 | BRN684033 x 2 |
| Kit vase d'expansion de 18 litres pour Bora Evo C32 - C40 | 7614365 | 7614365 | 7614365 |
| Kit de sécurité (soupape - manomètre) pour Bora Evo C32 - C40 | 7312067 | 7312067 | - |
| Set robinetterie Bora Evo C32 - C40 | 7312117 | 7312117 | - |
| Kit pompe chaudière Bora Evo C32 - C40 | - | - | - |
| Module ErP circuit direct | - | C12000305 | - |
| Module ErP circuit vanne 3 voies motorisée | C12000306* | C12000306* | C12000306 * x 2 |
| Collecteur 2 modules ErP | - | C12000318 | - |
| AVEC VARIANTE ECS 150L | | | |
| BALLON EAS-T 150 SLH | 7697396 | 7697396 | 7697396 |
| KIT DE RACCORD. ECS | 7312132 | 7312132 | 7312132 |

*Puissance maxi module 32 kW
Ne pas utiliser dans cette configuration au delà de cette puissance.

VOS PROJETS DOMESTIQUES RÉSIDENTIELS

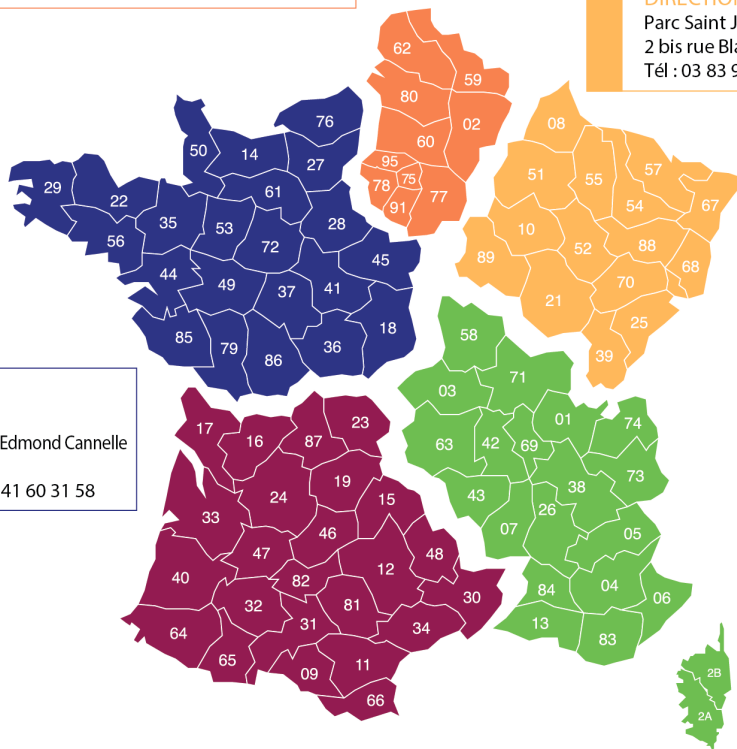
- ✓ Installateurs
- ✓ Distributeurs

DIRECTION RÉGIONALE ÎLE-DE-FRANCE / NORD

157 avenue Charles Floquet
93158 Le Blanc Mesnil Cedex
Tél : 01 45 91 32 26 - Fax : 01 45 91 32 27

DIRECTION RÉGIONALE EST

Parc Saint Jacques 1
2 bis rue Blaise Pascal - 54320 Maxeville
Tél : 03 83 96 66 50 - Fax : 03 83 96 84 50



DIRECTION RÉGIONALE OUEST / NORMANDIE

ZI du Moulin de Marcille - 19, rue Edmond Cannelle
49130 Les Ponts de Cé
Tél : 02 41 34 77 44 - Fax : 02 41 60 31 58

DIRECTION RÉGIONALE SUD-OUEST

Domaine de Pelus - Immeuble du Lac
5 avenue de Pythagore - 33700 Mérignac
Tél : 05 56 11 28 00 - Fax : 05 56 11 28 01

DIRECTION RÉGIONALE SUD-EST

Parc AKTILAND Bâtiment C3
1 Rue de Lombardie - 69800 Saint Priest

SERVICE CONSOMMATEURS

Cette plateforme téléphonique répond à toutes les demandes des particuliers.
Du lundi au vendredi de 9h00 à 12h30 et de 14h00 à 17h30

CHAPPEE
SERVICE CONSOMMATEURS

0 825 950 909 Service 0,15 € / min
+ prix appel

CHAPPEE.COM

157, Avenue Charles Floquet - 93158 Le Blanc Mesnil Cedex - France - Téléphone : 33 (0)1 45 91 56 00 - Télécopie : 33 (0)1 45 91 59 90
BDR THERMEA France S.A.S. au capital de 229 288 696 €