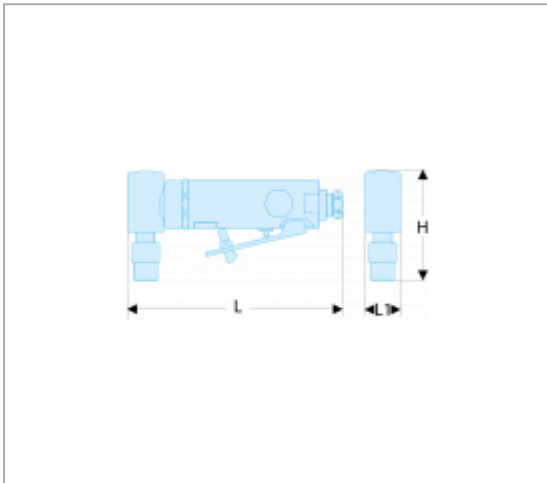


V.DGA305F | MEULEUSE D'ANGLE 90° 0.3CV - PINCE 6 MM




Description :

- Renvoi d'angle de 90° pour un travail sur des surfaces verticales.
- Poignée surmoulée de caoutchouc "soft grip" isolant du froid et des vibrations.
- Échappement d'air évitant les projections sur l'opérateur.
- Silencieux intégré et possibilité de raccorder un tuyau d'échappement d'air pour réduire le niveau sonore.
- Excellent contrôle avec gâchette progressive permettant de varier la vitesse.



Informations :

	V.DGA305F
H [mm]	75
L [mm]	165
L1 [mm]	27
Niveau vibrations [M/S ²]	4,54 (K=0,94)
Vitesse maximale [tr/mn]	23000
[kg]	555