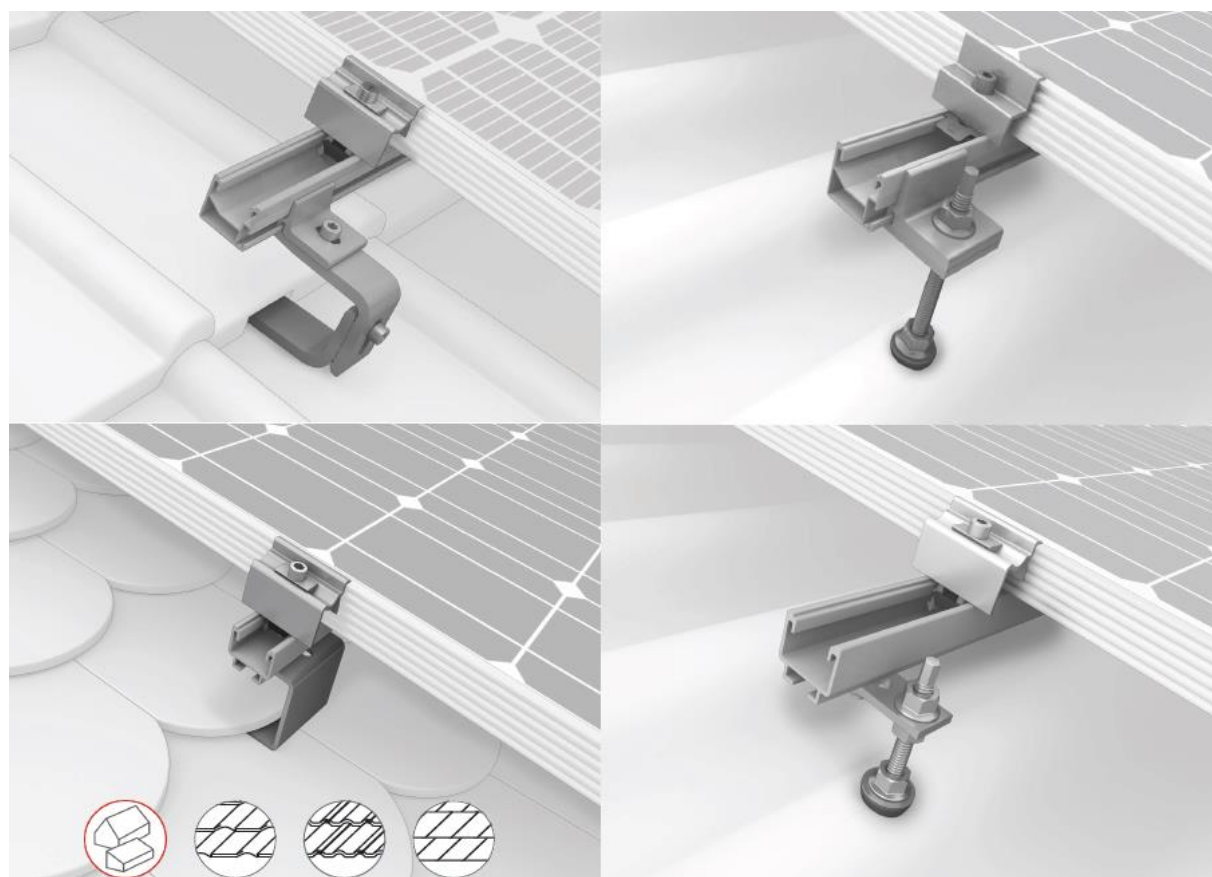


Systeme SingleRail SolidRail

Couvertures en tuiles et ardoises-Plaques fibro-ciment - Bardeaux bitumineux

Instructions de montage



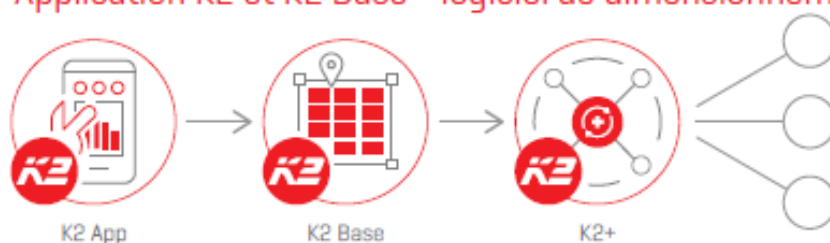
Une qualité contrôlée – quatre certifications

K2 Systems est synonyme d'un assemblage sûr, d'une excellente qualité et d'une grande précision. Ces caractéristiques sont connues de nos clients et de nos partenaires depuis longtemps.

Trois instituts indépendants testent, approuvent et certifient nos compétences et nos produits.

www.k2-systems.com/fr/informations-techniques

Application K2 et K2 Base - logiciel de dimensionnement



Connaissez-vous nos services numériques ? Utilisez dès à présent notre application K2 Roof Check et enregistrez les premières données importantes de votre projet directement depuis le site du client. Il vous suffira ensuite de transférer les informations vers notre logiciel de dimensionnement en ligne K2 Base. Vous pourrez ainsi planifier votre projet facilement et rapidement. Vous pourrez également télécharger le rapport du projet, intégrant le plan de montage ainsi que le rapport statique. L'interface K2+ vous permet également, une fois le projet réalisé, de transférer les données de ce dernier vers les outils de dimensionnement des fabricants d'onduleurs, ou vers les logiciels de calculs de rendement.

Inscrivez-vous dès maintenant :

app.k2-systems.com →

base.k2-systems.com →

Table des matières

Une qualité contrôlée – quatre certifications	2
Table des matières	3
1 Prérequis pour la pose du procédé	5
Avec les crochets destinés aux couvertures en tuiles à emboîtement ou à glissement [crochets CrossHooks – SingleHook Vario K2 – SolidHook Vario K2]	6
Avec les crochets destinés aux couvertures en tuiles à emboîtement à pureau plat [crochets SingleHook Flat Tile K2 – SolidHook Flat Tile K2]	6
Avec les crochets destinés aux couvertures en tuiles canal [SolidHook Coppo K2]	7
Avec les crochets destinés aux couvertures en ardoise	7
Avec les systèmes avec vis à double filetage et fixations panneaux solaires destinés aux couvertures en plaque fibro-ciment	8
Avec les systèmes avec vis à double filetage destinés aux couvertures en plaque fibro-ciment + tuiles canal	8
Avec les systèmes avec vis à double filetage destinés aux couvertures en bardeaux bitumineux	9
Dispositions communes aux couvertures [en tuiles, en ardoise, plaques fibro-ciment et en bardeaux bitumineux]	9
2 DOMAINE D’EMPLOI	11
3 Instructions générales de sécurité	13
4 Outils requis	15
5 Symboles : Assemblages portrait et paysage	15
6 Matériel requis	16
Liste des modules renouvelée :	27
Liste des modules avenant 1 :	37
7 Conditions communes liées aux fixations sur la structure du toit :	40
8 SingleRail SolidRail avec Crochets pour couvertures en tuiles	44
Généralités	44
Instructions de montage importantes	44
Composants	46
Montage Portrait et Paysage	56
9 SingleRail SolidRail avec Crochet de toit pour ardoises	61

Généralités	61
Exigences auxquelles doit satisfaire le toit	61
Instructions de montage importantes	61
Composants	62
Montage	64
10 SingleRail SolidRail avec vis à double filetage et vis fixation panneaux solaires	68
Généralités	68
Exigences auxquelles doit satisfaire le toit	68
Exigences statiques	68
Instructions importantes pour le montage	69
Description de la vis à double filetage	70
Description des vis fixations de panneaux solaires	70
Composants	72
Montage	74
11 Raccordement électrique du champ	78
12 Mise à la terre	78
13 Maintenance	79
14 Informations légales	80
Nous vous remercions d'avoir choisi le système de montage K2	99

1 Prérequis pour la pose du procédé

Le procédé de pose en intégration simplifiée au bâti est prévu pour une mise en œuvre sur bâtiments neufs ou en rénovation, fermés ou ouverts et ne présentant pas de pénétrations autres que les crochets dans la zone couverte par les modules.

Tableau 1 – Guide de choix des matériaux selon l'exposition atmosphérique

Composants	Matériau	Atmosphères extérieures							Spéciale
		Rurale non polluée	Industrielle ou urbaine		Marine				
			Normale	Sévère	20 à 10 km	10 à 3 km	Bord de mer * [<3 km]	Mixte	
Rails, étriers, crochets alu, Climbers, Adaptateur pour SolidRail et autres composants en alu	Aluminium EN-AW-6063 T66	●	●	□	●	●	□	□	□
Joint EPDM	EPDM	●	●	●	●	●	●	●	□
Vis à double filetage, Vis de fixation panneaux solaires, Vis autoperceuse, vis à tête cylindrique, vis à tête marteau, écrous, MK2 A2, Adaptateur pour Climber	Acier inoxydable A2	●	●	□	●	●	□	□	□
Crochets acier inox	Acier inoxydable A2	●	●	□	●	●	□	□	□
Crochet acier Magnelis	Magnelis 1.0242 [S250GD+ZM3 10]	●	●	□	●	●	□	□	□
Vis autoperceuse, vis à tête cylindrique, vis à tête marteau, écrous	Acier inoxydable A4 [optionnel]	●	●	□	●	●	●	□	□

Les expositions atmosphériques sont définies dans les normes NF P 34-301, NF P 24-351 DTU 40.36 et DTU 40.41

● : Matériau adapté à l'exposition
□ : Matériau dont le choix définitif ainsi que les caractéristiques particulières doivent être arrêtés après consultation et accord du fabricant.
- : Matériau non adapté à l'exposition
* : à l'exception du front de mer

Le procédé se décline suivant le type de couverture : seules sont visées les couvertures dont la référence au DTU est spécifiée ci-après :

Avec les crochets destinés aux couvertures en tuiles à emboîtement ou à glissement (crochets CrossHooks – SingleHook Vario K2 – SolidHook Vario K2)

La pente de toiture est limitée à 50° [144%] et doit respecter les règles de mise en œuvre de couvertures en tuiles.

Pour les pentes de toits admissibles avec ce montage, il convient de se reporter aux tableaux des DTU suivants (ou des DTA, si la tuile est visée par un tel document), en rajoutant un minimum de pente de 6% aux tableaux en fonction du cas visé dans le DTU (ou DTA) correspondant, à savoir, ceux des DTU suivants :

- ▶ NF DTU 40.21 P1-1 : Travaux de bâtiment - Couvertures en tuiles de terre cuite à emboîtement ou à glissement à relief - (Indice de classement : P31-202-1-1).
- ▶ DTU 40.24 (NF P31-207-1) : Couverture en tuiles en béton à glissement et à emboîtement longitudinal - (Indice de classement : P31-207-1)
- ▶ Le Document Technique d'Application, le cas échéant

Quelle que soit la couverture, la longueur maximale du rampant autorisée est de 12m [conformément aux dispositions des DTU applicables].

Dans le cas où la couverture existe déjà, l'installateur est le seul à même de juger de l'état des éléments de couverture, pour déterminer si le remplacement des tuiles est requis.

Avec les crochets destinés aux couvertures en tuiles à emboîtement à pureau plat (crochets SingleHook Flat Tile K2 – SolidHook Flat Tile K2)

La pente de toiture est limitée à 50° [144%] et doit respecter les règles de mise en œuvre de couvertures en tuiles plates.

Pour les pentes de toits admissibles avec ce montage, il convient de se reporter aux tableaux du DTU suivant (ou du DTA, si la tuile est visée par un tel document), en rajoutant un minimum de pente de 6% aux tableaux 1 et 2 en fonction du cas visé dans le DTU (ou DTA) correspondant, à savoir, ceux du DTU suivant :

- ▶ NF DTU 40.211 P1-1 (avril 2015) : Travaux de bâtiment - Couvertures en tuiles de terre cuite à emboîtement à pureau plat Partie 1-1 : Cahier des clauses techniques types Indice de classement : P31-203-1-1
- ▶ Dans le cas d'une tuile visée par un DTA, rajouter une pente de 6% aux tableaux du dossier technique du Document Technique d'Application, le cas échéant

Quelle que soit la couverture, la longueur maximale du rampant autorisée est de 12m [conformément aux dispositions des DTU applicables].

Dans le cas où la couverture existe déjà, l'installateur est le seul à même de juger de l'état des éléments de couverture, pour déterminer si le remplacement des tuiles est requis.

Avec les crochets destinés aux couvertures en tuiles canal [SolidHook Coppo K2]

La pente de toiture est limitée à 30° [60%] maximum et doit respecter les règles de mise en œuvre de couvertures en tuiles canal.

En complément des dispositions du DTU40.22, l'ensemble des tuiles devra être fixé, même en deçà d'une pente de 30%.

Pour les pentes de toits admissibles avec ce montage, il convient de se reporter au tableau du DTU en rajoutant un minimum de pente de 6% au tableau 1 [art 3.1] en fonction du cas visé, à savoir du DTU suivant :

- ▶ DTU 40.22 [NF P31-201-1] [mai 1993] - Couvertures en tuiles canal de terre cuite - Partie 1 : Cahier des clauses techniques - Modifié par : Amendement A1 [décembre 1996] ; Amendement A2 [janvier 1999] ; Amendement A3 [septembre 2001] ; Amendement A4 [octobre 2010] - Indice de classement : P31-201-1
- ▶ Par ailleurs, le recouvrement des tuiles ne peut être inférieur à celui indiqué dans le tableau 1 [pour la pente requise du fait de la zone d'exposition, sans considération du critère de majoration de la pente].
- ▶ Dans le cas d'une tuile visée par un DTA, rajouter une pente de 6% aux tableaux du dossier technique du Document Technique d'Application, le cas échéant.

Quelle que soit la couverture, la longueur maximale du rampant autorisée est de 12m [conformément aux dispositions des DTU applicables].

Dans le cas où la couverture existe déjà, l'installateur est le seul à même de juger de l'état des éléments de couverture, pour déterminer si le remplacement des tuiles est requis.

Avec les crochets destinés aux couvertures en ardoise

La pente de toiture doit être limitée à 60° [173%] et doit respecter les règles de mise en œuvre de couvertures en ardoise.

Pour les pentes de toits admissibles avec ce montage, il convient de se reporter aux tableaux des DTU suivants, en rajoutant un minimum de pente de 6% aux tableaux en fonction du cas visé dans le DTU correspondant, à savoir, ceux des DTU suivants :

- ▶ DTU 40.11 [NF P32-201-1] [mai 1993] : Couverture en ardoises - Partie 1 : Cahier des charges [Indice de classement : P32-201-1]
- ▶ NF DTU 40.13 P1-1 [décembre 2009] : Travaux de bâtiment - Couverture en ardoises en fibres-ciment - Partie 1-1 : Cahier des clauses techniques types [Indice de classement : P32-202-1-1]

Quelle que soit la couverture, la longueur maximale du rampant autorisée est de 12m [conformément aux dispositions des DTU applicables].

Dans le cas où la couverture existe déjà, l'installateur est le seul à même de juger de l'état des éléments de couverture, pour déterminer si le remplacement des ardoises est requis.

Avec les systèmes avec vis à double filetage et fixations panneaux solaires destinés aux couvertures en plaque fibro-ciment

Pour les pentes de toits admissibles avec ce montage, il convient de se reporter au tableau n°1 du NF DTU 40.37 P1-1 [septembre 2011] : Travaux de bâtiment - Couverture en plaques ondulées en fibres-ciment - Partie 1-1 : Cahier des clauses techniques types [Indice de classement : P34-203-1-1] - cf. article 4.1.1 du DTU 40.37

La longueur de rampant maximale correspondante est celle visée dans le tableau n°1 du DTU40.37, sur la base de la pente du toit.

La pente de toiture doit être limitée à 60° [173%].

Dans le cas où la couverture existe déjà, l'installateur est le seul à même de juger de l'état des éléments de couverture, pour déterminer si le remplacement des plaques est requis.

Avec les systèmes avec vis à double filetage destinés aux couvertures en plaque fibro-ciment + tuiles canal

Le DTU 40.37 ne vise pas l'emploi de plaques destinés à la réalisation de couvertures aptes à recevoir des tuiles canal, qui n'assurent qu'une fonction d'aspect.

Ce type de plaques est visé par des avis techniques [ou par des Documents Techniques d'Application]
Le procédé SingleRail SolidRail est visé dans ce cas avec deux systèmes du fabricant ETERNIT :

- ▶ Document Technique d'Application - Référence Avis Technique n°5.1/14-2413_V1 visant des couvertures en plaques de fibres-ciment support de tuiles canal SOUTUILE 190 FR [relevant de la norme NF EN 494]
- ▶ Document Technique d'Application - Référence Avis Technique n°5.1/14-2372_V2 visant des couvertures en plaques de fibres-ciment support de tuiles canal SOUTUILE 230 FR [relevant de la norme NF EN 494]

Les pentes minimales, les recouvrements transversaux et longitudinaux ainsi que les conditions d'utilisation des compléments d'étanchéité seront conformes au « Cahier des Prescriptions Techniques de mise en œuvre des plaques profilées en fibres-ciments support de tuiles canal faisant l'objet d'un Document Technique d'Application » [Cahier du CSTB 3297_V2. P1].

Le recouvrement longitudinal est toujours d'une ½ onde.

Le recouvrement transversal standard est de 200 mm.

En aucun cas, il ne devra être supérieur à 220 mm pour les plaques à coins coupés.

La pente maximale admissible avec fixation des tuiles par collage souple est de 60%
La pente minimale admissible dans le cas de la pose en 2 tuiles est de 15%

Par ailleurs, les dispositions constructives des deux DTA évoqués ci-avant sont intégralement applicables.
Il conviendra de rajouter le complément de charge engendré par le champ PV.

Dans le cas où la couverture existe déjà, l'installateur est le seul à même de juger de l'état des éléments de couverture, pour déterminer si le remplacement des plaques est requis.

Avec les systèmes avec vis à double filetage destinés aux couvertures en bardeaux bitumineux

La pente de toiture doit respecter un minimum de 20%, et d'une manière générale, les règles de mise en œuvre de couverture en bardeaux bitumineux, en cohérence avec le recouvrement des bardeaux [cf. tableau ci-après].

La sous-structure est obligatoirement en bois massif.

Pente de la couverture P (%)	Zones I et II			Zone III		
	Projection horizontale du rampant l (m)			Projection horizontale du rampant l (m)		
	$l \leq 5,5$	$5,5 < l \leq 11$	$11 < l \leq 16,5$	$l \leq 5,5$	$5,5 < l \leq 11$	$11 < l \leq 16,5$
$20 \leq p \leq 25$	120	120	-	120	-	-
$25 < p \leq 30$	100	120	120	120	120	120
$30 < p \leq 35$	70	80	100	80	100	120
$35 < p \leq 40$	50	50	70	50	70	80
$p > 40$	50	50	50	50	50	50

Il convient de se reporter aux dispositions du DTU suivant [ou du DTA, le cas échéant], à savoir :

- ▶ DTU 40.14 [NF P39-201-1] [mai 1993] Couverture en bardeaux bitumés Partie 1 : Cahier des clauses techniques Modifié par : Amendement A1 [janvier 2001] Indice de classement : P39-201-1
- ▶ Le Document Technique d'Application, le cas échéant.

Dans le cas où la couverture existe déjà, l'installateur est le seul à même de juger de l'état des éléments de couverture, pour déterminer si le remplacement des bardeaux bitumineux est requis.

Dispositions communes aux couvertures [en tuiles, en ardoise, plaques fibro-ciment et en bardeaux bitumineux]

La longueur maximale du bâtiment est de 40m.

La longueur du rampant est conforme aux dispositions du DTU correspondant au type de couverture

La structure porteuse doit répondre aux critères suivants :

- ▶ La charpente doit être calculée en prenant en compte le poids propre de la structure et des panneaux photovoltaïques.
- ▶ Elle doit prendre en référence les codes de calcul retenus, DTU et règles professionnelles en vigueur.

- ▶ La structure porteuse est calculée selon les règles Eurocodes.

Avant de débiter l'assemblage du système, l'installateur devra s'assurer de la conformité de la structure porteuse et en particulier de son empannage.

Il conviendra en outre de vérifier la stabilité de la structure porteuse sous l'effet des charges horizontales et le cas échéant d'apporter les corrections nécessaires à la structure des bâtiments existants et de la prévoir dans les bâtiments neufs.

Avant la mise en œuvre du procédé, l'installateur devra vérifier notamment l'équerrage, et la planéité de la charpente ou de la couverture [s'il intervient sur l'existant], et toute anomalie qui pourrait porter préjudice à l'installation du champ PV lui-même.

2 DOMAINE D'EMPLOI

Le domaine d'emploi du procédé est précisé comme suit :

Mise en œuvre en France métropolitaine :

- ▶ Procédé réservé aux couvertures visées par les DTU stipulés au §1 ci-avant
- ▶ Utilisation pour les types de bâtiments suivants : bâtiments d'habitation (collectifs ou individuels), bâtiments industriels, tertiaire ou agricoles
- ▶ Pose en mode portrait ou en mode paysage avec le montage spécifique (voir § mise en œuvre)
- ▶ Mise en œuvre en toitures neuves de bâtiments neufs ou existants exclusivement sur :
 - Charpentes bois (bois de classe C24 minimum)
 - Charpente métallique (acier S235 minimum), sauf dans le cas d'un clamp PV sur couverture en bardeaux
- ▶ Atmosphère extérieure rurale non polluée, industrielle normale, sévère ou marine
- ▶ A plus de 3 km du bord de mer
- ▶ Sur bâtiments isolés ou non, en toiture froide exclusivement
- ▶ Hors climat de montagne caractérisé.
- ▶ Zone de vent maximum : 4
- ▶ Uniquement dans les locaux à faible et moyenne hygrométrie, en ambiance saine.
- ▶ Zone sismique (jusqu'à zone 4 pour bâtiments de catégorie d'importance III)
- ▶ Réalisation de versants complets ou partiels.
- ▶ Implantation sur des versants de pente, imposée par la toiture,
 - Pente minimale visée dans le DTU visant les couvertures tuiles à emboîtement ou à glissement concernées conformément aux DTU40.21 et 40.24 (cf. §1 ci-avant), augmenté systématiquement d'une pente de 6% et la pente est limitée à 50° quelle que soit l'exposition du site
 - Pente minimale visée dans le DTU visant les couvertures tuiles à emboîtement à pureau plat concernées (conformément au DTU40.211) – L'ensemble des tuiles devra être fixé, même en-deçà d'une pente de 30% - La pente de la couverture sera augmenté systématiquement d'une pente de 6%, et la pente de la toiture est limitée à 30° (60%) maximum et doit respecter les règles de mise en œuvre de couvertures en tuiles canal, quelle que soit l'exposition du site.
 - Pente minimale visée dans le DTU visant les couvertures tuiles canal en terre cuite concernées (cf. §1 ci-avant), conformément au DTU40.22 (cf. §1 ci-avant), augmenté systématiquement d'une pente de 6% et pente limitée à 50° quelle que soit l'exposition du site

- Pente minimale visée dans le DTU visant les couvertures en ardoise concernées (cf. §1 ci-avant), augmenté systématiquement d'une pente de 6% et la pente est limitée à 60° quelle que soit l'exposition du site
 - Pente minimale visée dans le DTU des couvertures en fibro-ciment (DTU 40.37), selon le tableau n°1 du DTU (cf art 4.1.1)
 - Pente minimale visée dans le DTU des couvertures en bardeaux bitumineux (DTU 40.14), en cohérence avec le tableau n°1 du DTU (cf art 4.1.1)
-
- ▶ Dans le cas des couvertures à petits éléments (tuiles et ardoises), la longueur du rampant de la couverture ne peut excéder 12 m (toitures en petits éléments)
 - ▶ Dans le cas des couvertures en fibro-ciment conformes au DTU 40.37, les limitations de rampant explicitées dans le tableau n°1 du DTU sont à respecter.
 - ▶ L'espace entre le faîtage et le bord du champ doit être supérieur à 50cm
 - ▶ L'espace entre les rives de couverture et les bords du champ doit être supérieur à 40cm
 - ▶ Possibilité de mise en œuvre sur des bâtiments type ERP (sous réserve de la prise en compte des dispositions évoquées dans les articles EL de l'arrêté du 25 juin 1980 modifié, et des dispositions validées par la commission centrale de sécurité)
 - ▶ Le système peut être mis en œuvre sur des charpentes traditionnelles (avec voligeage intégral ou non) ainsi que sur des charpentes bois industrialisées type fermettes avec les restrictions dues à la tenue de la charpente et à la bonne mise en œuvre des vis et crochets sur celles-ci.
 - ▶ L'installation PV ne pourra pas dépasser 25m au faîtage par rapport au niveau du sol environnant le plus bas.
 - ▶ Il est interdit de fixer la première ligne de vis à double filetage dans la panne faîtière dans le cas où celle-ci est unique.
 - ▶ Dans le cas d'une panne faîtière positionnée en haut de chaque versant (couverture à 2 pans), celle-ci est considérée comme une toiture monopente, et la vis à double filetage peut y être fixée

Exclusions :

- ▶ Le système n'est pas compatible avec les couvertures cintrées
- ▶ Le procédé ne peut être mis en œuvre dans des cas où les éléments du champ PV seraient disposés sur une toiture isolée au sens de l'EN1991 §7

Dans les cas où la couverture existe déjà, il relève de la seule responsabilité de l'installateur de juger de l'état des éléments de couverture, pour déterminer si le remplacement des tuiles ou des ardoises (et d'une manière générale, de tous les ouvrages participant au clos/couvert) est requis.

3 Instructions générales de sécurité

Veillez noter que nos instructions générales de montage doivent être respectées. Pour obtenir des détails, rendez-vous sur le site internet: www.k2-systems.com/fr/informations-techniques

- ▶ Seules des personnes dont la qualification (par ex. en raison de leur formation ou activité professionnelle) ou l'expérience permet de garantir une exécution dans le respect des instructions peuvent monter ou mettre en service les installations.
- ▶ Avant le montage, vérifiez sur place que le produit remplit bien les exigences en matière de statique. Dans le cas d'installations sur toits, il vous incombe de vérifier également la capacité portante de la charpente.
- ▶ Les normes de constructions nationales et locales, les règlements divers ainsi que les directives concernant la protection de l'environnement doivent impérativement être respectés.
- ▶ Les instructions de protection du travail et de prévention des accidents, d'autres normes semblables ainsi que les instructions de l'organisme de gestion de l'assurance accidents doivent être respectées !

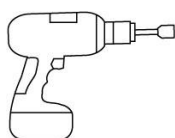
Vous devez observer tout particulièrement les instructions suivantes :

- Le port de vêtements de sécurité est obligatoire (composés avant tout d'un casque, de chaussures de sécurité et de gants).
 - Au cours d'installations sur toits, les instructions correspondantes doivent être observées (par ex. l'utilisation de dispositifs de sécurité antichute, d'échafaudages avec filet à partir d'une hauteur de gouttière de 3 m, etc.).
 - La présence de deux personnes au minimum est absolument nécessaire, tout au long du processus de montage, afin que l'une d'elle puisse assurer rapidement les premiers secours en cas d'accident.
- ▶ Les systèmes de montage K2 font l'objet de développements permanents. Les procédures de montage sont donc susceptibles de changements. C'est pourquoi vous devez absolument vérifier si vos instructions de montage sont à jour à l'adresse www.k2-systems.com/fr/informations-techniques Il est donc nécessaire, avant le montage, de consulter la version à jour des instructions de montage sur notre site internet. Sur demande, nous pouvons également vous envoyer la version actualisée.
 - ▶ Veuillez prendre en compte les instructions de montage du fabricant des modules.
 - ▶ Installez une mise à la terre et utilisez, si nécessaire, une pince de protection contre la foudre.
 - ▶ Tout au long du montage, assurez-vous qu'au moins un exemplaire des instructions de montage soit disponible sur le chantier.
 - ▶ K2 Systems GmbH décline toute responsabilité dans le cas du non-respect des instructions et notices de montage et/ou de la non-utilisation de tous les composants du système ou du montage et/ou du montage de pièces non fournies par K2 Systems et pouvant causer des blessures ou désordres. La garantie est alors exclue.
 - ▶ K2 Systems GmbH décline toute responsabilité pour tout incident pouvant survenir en raison du non-respect de ses instructions générales de sécurité ou bien en raison de l'installation de pièces provenant d'entreprises concurrentes.



-
- ▶ Le respect des instructions de sécurité ainsi qu'une installation appropriée du système ouvrent droit à une garantie produit de 12 ans ! Veuillez consulter nos conditions de garantie à l'adresse www.k2-systems.com/fr/informations-techniques
Nous pouvons également vous les envoyer sur simple demande.
 - ▶ Il est possible de procéder au démontage du système en suivant les étapes de montage dans le sens inverse.
 - ▶ Les composants K2 Systems GmbH en aciers inoxydables sont disponibles en différentes classes de résistance à la corrosion.
Il faut vérifier au cas par cas l'exposition environnementale (et en déduire la protection à la corrosion requise pour les composants de l'installation).

4 Outils requis



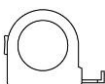
Visseuse sans fil
Avec adaptateur pour SW 5, 6



Clé dynamométrique
Avec adaptateur pour SW 5,6



Cordeau à craie



Mètre



Meuleuse d'angle

5 Symboles : Assemblages portrait et paysage

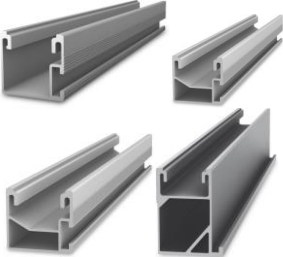
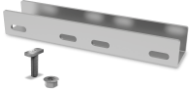

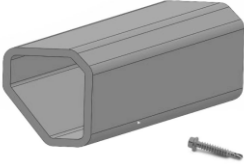




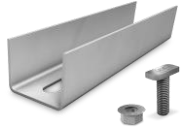

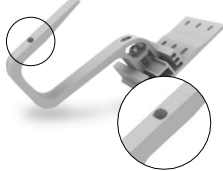
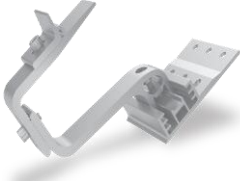
Symbole pour l'assemblage portrait : Lorsque ce symbole est placé, l'étape d'assemblage est prescrite pour l'orientation du module en portrait.

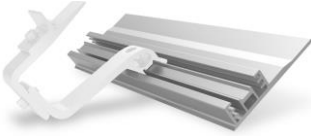

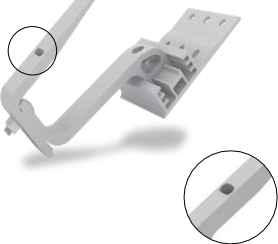




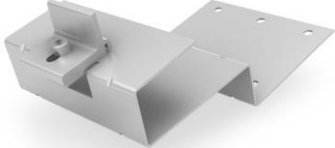



Symbole pour l'assemblage paysage : Lorsque ce symbole est placé, l'étape d'assemblage est prescrite pour l'orientation du module en paysage.





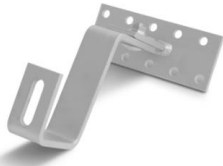

6 Matériel requis





Image	Description	N° article
	<p>SingleRail K2</p> <ul style="list-style-type: none"> ▶ SingleRail Light 36 ▶ SingleRail 36 ▶ SingleRail 50 ▶ SingleRail 63 <p>Rail de montage rapide avec certification statique. Avec raccordement latéral. Matériau : Aluminium EN AW-6063 T66</p>	<p>N° article spécifique à l'installation</p>
	<p>Kit connecteur K2 SingleRail 36</p> <p>1 Connecteur SingleRail 36 [2001975], aluminium EN AW-6063 T66 4 Vis à tête marteau M8x20 [1002387], acier inox A2 4 écrous à embase avec cran d'arrêt M8 [1000043], acier inox A2</p>	<p>2001976</p>
	<p>Kit connecteur K2 SingleRail 50</p> <p>1 Connecteur SingleRail 50 [2002346], aluminium EN AW-6063 T66 4 vis à tête marteau [M8x20], acier inox A2 4 écrous à embase avec cran d'arrêt [M8], acier inox [1.4301]</p>	<p>2002404</p>
	<p>Kit connecteur K2 SingleRail 63</p> <p>1 Connecteur SingleRail 63 [2001297], aluminium EN AW-6063 T66 2 vis autoforeuse 5,5x25 [1001051], acier inox A2</p>	<p>2001627</p>
	<p>SolidRail K2</p> <ul style="list-style-type: none"> ▶ SolidRail XS ▶ SolidRail UltraLight 32 ▶ SolidRail Light 37 ▶ SolidRail Medium 42 	<p>N° article spécifique à l'installation</p>

	<ul style="list-style-type: none"> ▶ SolidRail Alpin 60 <p>Rail de montage rapide avec certification statique. Avec raccordement latéral. Matériau : Aluminium EN AW-6063 T66</p>	
	<p>Kit Connecteur SolidRail K2</p> <ul style="list-style-type: none"> ▶ Pour SolidRail XS, UltraLight cu Light, Longueur 200 mm ▶ Pour SolidRail Medium ou Alpin, Longueur 200 mm <p>1 Connecteur SolidRail 1000078 (pour SolidRail UltraLight et Light) et 1 Conneteur SoliRail 1000079 (pour SolidRail Medium et Alpin) , aluminium EN AW-6063 T66 2 Vis à tête marteau M10x30 (1000041), acier inox A2 2 écrous à embase avec cran d'arrêt M10 (1000042), acier inox A2</p>	<ul style="list-style-type: none"> ▶ 1004107 ▶ 1004109
	<p>Kit CrossHook 3S K2</p> <p>Crochet de toit en aluminium avec 3 hauteurs de réglage sur la plaque de base (40/47/54 mm) pour les chevrons étroits à partir de 36 mm. Très léger ! Prémonté avec Climber 36/50, vis à embase cranté Matériau : Aluminium EN AW-6063 T66 et acier inox A2</p>	2003215
	<p>CrossHook 3S+ K2</p> <p>Crochet de toit en aluminium avec 3 hauteurs de réglage sur la plaque de base (40/47/54 mm) pour les chevrons étroits à partir de 36 mm et avec trou oblong pour montage avec SolidRail Matériau : Aluminium EN AW-6063 T66</p>	2002390
	<p>Kit CrossHook 4S K2</p> <p>Crochet de toit en aluminium avec 3 hauteurs de réglage sur la plaque de base (40, 47,54mm) et 30mm de réglage du bras du crochet. Plaque de base composée de pré-perçages pour une fixation sur chevrons étroits à partir de 36mm. Très léger !</p>	2003144

	<p>Prémonté avec Climber 36/50, vis à embase cranté. Matériau : Aluminium EN AW-6063 T66 et acier inox A2</p>	
	<p>CrossBoard K2 Le CrossBoard 2,10 m permet de se fixer sur les fermettes et plusieurs chevrons avec les bras de crochet compatibles Matériau : Aluminium EN AW-6063 T66</p>	<p>2001972</p>
	<p>CrossBracket 4S K2 Le bras de crochet 4S avec climber 36 et vis s'utilise avec le CrossBoard [2001972] Matériau : Aluminium EN AW-6063 T66 et acier inox A2</p>	<p>2002927</p>
	<p>CrossHook 4S+ K2 Crochet de toit en aluminium avec 3 hauteurs de réglage sur la plaque de base (40, 47,54mm) et 30mm de réglage du bras du crochet. Plaque de base composée de pré perçages pour une fixation sur chevrons étroits à partir de 36mm et avec trou oblong pour montage avec SolidRail Matériau : Aluminium EN AW-6063 T66 et acier inox A2</p>	<p>2002402</p>
	<p>CrossHook 4SL K2 Crochet de toit en aluminium avec 3 hauteurs de réglage sur la plaque de base (40, 47,54mm) et 30mm de réglage du bras du crochet. Plaque de base composée de pré perçages pour une fixation sur chevrons étroits à partir de 36mm et avec trou oblong pour montage avec SolidRail Matériau : Aluminium EN AW-6063 T66 et acier inox A2</p>	<p>2003156</p>

	<p>Plaque de compensation crochet K2</p> <p>Plaque de compensation [cale] à fixer sous la plaque de base du crochet pour compenser les différences de hauteur des liteaux. Dimensions : 111x100x4mm. Compatible avec SingleHook 1.1, CrossHook 3S et CrossHook 4S. Matériau : Aluminium [EN AW-5754 H111]</p>	<p>2002332</p>
	<p>Kit CrossHook 2 K2</p> <p>Crochet de toit en acier inox pour toitures en tuiles béton conformes aux spécifications BS EN 490 ! Prémonté avec Climber 36/50, vis à embase cranté. Matériau : Acier inox A2</p>	<p>2003175</p>
	<p>SingleHook FT K2</p> <p>Crochet en acier inoxydable pour la fixation du SingleRail sur tuiles plates. Y compris vis à tête marteau [acier inox A2] et écrous à embase avec cran d'arrêt [acier inox A2]. Matériau : Acier Inox</p>	<p>2002568</p>
	<p>SingleHook Vario K2</p> <p>Crochet en acier inoxydable pour la fixation du SingleRail sur tuiles fortement galbées et béton. Y compris vis à tête marteau [acier inox A2] et écrous à embase avec cran d'arrêt [acierinox A2]. Matériau : Acier inox</p>	<p>2002651</p>
	<p>SolidHook Slate K2</p> <p>Crochet en acier inoxydable pour couverture en ardoise. Bras avec trou oblong pour le montage des SolidRails avec vis à tête marteau et écrou cranté M10 et trois alésages pour vis à tête fraisée. Matériau : Acier inox [1.4301]</p>	<p>1000373</p>

	<p>SolidHook Flat Tile K2</p> <p>Crochet en acier inoxydable pour couverture en tuiles plates. Bras avec trou oblong pour le montage des SolidRails avec vis à tête marteau et écrou cranté M10 Matériau : Acier inox [1.4301]</p>	<p>1000214</p>
	<p>SolidHook Flat Tile K2</p> <p>Crochet en acier inoxydable pour couverture en tuiles plates [couverture double]. Bras avec trou oblong pour le montage des SolidRails avec vis à tête marteau et écrou cranté M10. Matériau : Magnelis 1.0242 [S250GD+ZM310]</p>	<p>2003073</p>
	<p>SolidHook Vario 2 K2</p> <p>Crochet en acier inoxydable pour couverture en tuiles. Bras avec trou oblong pour le montage des SolidRails avec vis à tête marteau et écrou cranté M10 Matériau : Acier inox [1.4016]</p>	<p>1000107</p>
	<p>SolidHook Coppo K2</p> <p>Crochet en acier inoxydable pour couverture en tuiles canal. Bras avec trou oblong pour le montage des SolidRails avec vis à tête marteau et écrou cranté M10 Matériau : Acier inox [1.4016]</p>	<p>1001068</p>
	<p>SolidHook Vario 1 K2</p> <p>Crochet en acier inoxydable pour couverture en tuiles fortement galbées [tuiles moine none]. Bras avec trou oblong pour le montage des SolidRails avec vis à tête marteau et écrou cranté M10 Matériau : Acier inox [1.4016]</p>	<p>1001693</p>
	<p>SolidHook Vario 1 K2</p> <p>Crochet en acier inoxydable pour couverture en tuiles fortement galbées [tuiles moine none]. Bras avec trou oblong pour le montage</p>	<p>1001694</p>

	<p>des SolidRails avec vis à tête marteau et écrou cranté M10 Matériau : Acier inox [1.4016]</p>	
	<p>Vis à bois autoforeuse HECO-TOPIX PLUS Vis à bois autoforeuse à tête fraisée bombée et empreinte étoile Heco pour fixer les crochets. Avec homologation du bâtiment ; T-25 /30/40 Diamètre : 6 et 8 mm selon besoin Matériau : Acier inox A2</p>	<p>N° article spécifique à l'installation</p>
	<p>Vis à double filetage K2 SingleRail, prémontée Vis à double filetage, Acier Inox, prémontée, SingleRail - Pour le réglage en hauteur de l'installation, les vis à double filetage en Kit K2 sont dotées d'un filetage métrique particulièrement long. La tête de la vis est munie d'une tête hexagonale clé de 7 mm/ clé de 9 mm pour une mise en place avec une visseuse électrique. Cette vis est adaptée pour pannes et chevrons en bois. Les vis à double filetage K2 ont un agrément technique. Matériau : Acier inox [1.4301] et aluminium</p>	<p>N° article spécifique à l'installation</p>
	<p>Vis à double filetage K2 SingleRail, prémontée 1 Vis à double filetage K2 CR, acier inox 3 Ecrou à embase avec cran d'arrêt, acier inox 1 Climber pour SingleRail, aluminium 1 joint d'étanchéité caoutchouc, EPDM 1 rondelle, acier inox 1 plaque d'adaptation</p>	<p>N° article spécifique à l'installation</p>
	<p>Vis de fixation panneaux solaires M8 pour pannes acier 1 Vis fixation, acier inox A2 3 écrous à dents, acier inox 1 joint d'étanchéité caoutchouc, FZD 1 rondelle, acier inox Adaptateur K2</p>	<p>N° article spécifique à l'installation</p>

	<p>Plaque support rail avec trou oblong pour Vis à double filetage et Vis de fixation panneaux solaires M10 ou M12</p>	
	<p>Plaque support pour Vis à double filetage K2 Plaque support pour Vis à double filetage K2 pour les couvertures bardeaux bitumineux. Matériau : Acier galvanisé, acier inoxydable A2 et Aluminium</p>	<p>N° article spécifique à l'installation</p>
	<p>Kit Climber SingleRail 36/50 K2 1 Climber 36/50 [2003213], aluminium EN AW-6063 T66 1 Vis avec rondelle intégrée M8x20 [2001729], acier inox A2 1 Ecrou-prisonnier M K2 avec clip de montage [1001643], acier inox et PA</p>	<p>2003145</p>
	<p>Kit Climber SingleRail 63 K2 1 Climber 63 [2001334], aluminium EN AW-6063 T66 1 Vis avec rondelle intégrée M8x30 [2001730], acier inox A2 1 Ecrou-prisonnier M K2 avec clip de montage [1001643], acier inox et PA</p>	<p>2001626</p>
	<p>Kit L-Adaptateur SingleRail K2 L-Adapter pour relier le SingleRail au crochet avec un trou oblong. Matériau : Aluminium EN AW-6063 T66 et acier inox A2</p>	<p>2002683</p>
	<p>Kit Etriers universels OneMid brut/noir anodisé Les kits étriers intermédiaires sont utilisés avec des modules avec une hauteur de cadre de 30 à 42mm. 1 étrier intermédiaire en aluminium EN AW-6063 T66 sans revêtement/anodisé noir 1 AluStance 15, aluminium</p>	<p>2003071/2003072</p>

	<p>1 Vis avec rondelle intégrée M8x45, acier inox A2 1 écrou carré m M8x15, A2 1 cage plastique VK15</p>	
	<p>Kit Etriers universels OneEnd brut/noir anodisé</p> <p>Les kits étriers finaux sont utilisés avec des modules avec une hauteur de cadre de 30 à 42mm.</p> <p>1 étrier final en aluminium sans revêtement/ anodisé noir 1 AluStance 15, aluminium 1 Vis avec rondelle intégrée M8x50, acier inox A2 1 écrou carré m M8x15, A2 1 cage plastique VK15</p>	<p>2002514/2002589</p>
	<p>Kit étrier intermédiaire XS K2 brut/noir anodisé</p> <p>Les kits étriers intermédiaires XS sont à utiliser avec des modules ayant une hauteur de cadre de 30 à 50mm.</p> <p>1 étrier intermédiaire XS, aluminium sans revêtement/anodisé noir 1 Vis à tête cylindrique M8, acier inox A2 1 Ecrou-prisonnier M K2 avec clip de montage [1001643], acier inox et PA 1 Rondelle d'arrêt S8 [1000473], acier inox A2</p>	<p>N° article spécifique à la hauteur du cadre du module</p>
	<p>Kit étrier final standard K2</p> <p>Les kits étriers finaux sont à utiliser avec des modules ayant une hauteur de cadre de 30 à 50mm.</p> <p>1 étrier final en aluminium sans revêtement/ anodisé noir 1 vis avec rondelle intégrée M8, acier inox A2 1 Ecrou-prisonnier M K2 avec clip de montage [1001643], acier inox et PA</p>	<p>N° article spécifique à la hauteur du cadre du module</p>
	<p>Vis à tête marteau K2</p> <p>Vis à tête marteau M10x30 à insérer dans la partie inférieure du SolidRail. Forme : 28/15 Matériau : Acier Inox [1.4301]</p>	<p>1000041</p>

	<p>Ecrou à embase cranté K2</p> <p>L'écrou M10 permet de fixer les SolidRails aux crochets Matériau : Acier Inox [1.4301]</p>	<p>1000042</p>
	<p>Vis à tête marteau K2</p> <p>Vis à tête marteau M8x25 à insérer dans la partie latérale du SingleRail. Forme : 20/12 Matériau : Acier Inox [1.4301]</p>	<p>2002740</p>
	<p>Ecrou à embase cranté K2</p> <p>L'écrou M8 permet de fixer les SingleRails aux crochets Matériau : Acier Inox [1.4301]</p>	<p>1000043</p>
	<p>Vis à tête cylindrique à six pans avec denture M8 DIN 912 /ISO 4762</p> <p>Ces vis sont utilisées dans les kits crochets CrossHook, climbers et étriers. Matériau : Acier Inox [1.4301]</p>	<p>N° article spécifique à l'installation</p>
	<p>Ecrou -prisonnier M K2 avec clip de montage</p> <p>Les MK2 [Acier inox et Aluminium] sont des écrous M8 à insérer dans les rails K2 afin de venir se fixer avec une Matériau : Acier Inox [1.4301], Aluminium, PA</p>	<p>1001643/2000034</p>
	<p>TerraGrif K2SZ</p> <p>Permet la mise à la terre de chaque module avec les rails K2. Il faut 1 TerraGrif par module. Matériau : Acier Inox</p>	<p>2001881</p>
	<p>Kit StairPlate K2</p> <p>Le Stairplate K2 permet d'accrocher les micro-onduleurs et optimiseurs aux rails K2 sans les visser dans la couverture du toit. Matériau : Acier Inoxydable</p>	<p>2004057</p>
	<p>Bande d'étanchéité EPDM K2</p> <p>Bande d'étanchéité EPDM avec une face adhésive Rouleau de 10m. Matériau : Acier Inoxydable</p>	<p>1000105</p>

	<p>Pad Entretoise K2</p> <p>Les cales permettent de compenser les différences de hauteur lors du montage des crochets de toit avec un filetage et les SingleRails, épaisseur d'une cale : 2mm Matériau : Polyamide</p>	<p>1002361</p>
	<p>Rondelle Entretoise K2</p> <p>Les cales en forme de G- Rondelle entretoise permettent de compenser les différences de hauteur lors du montage des crochets de toit avec SoldRails, épaisseur d'une cale : 2mm Matériau : Aluminium</p>	<p>1000005</p>

Liste des Vis à double filetage et vis de fixation panneaux solaires

Références	Description	Fixation sous-structure
2003272	Vis à double filetage K2 SingleRail Kit · M10x180, Tête hexagonale Clé de 7mm	Bois
2003273	Vis à double filetage K2 SingleRail Kit · M10x200, Tête hexagonale Clé de 7mm	Bois
2003274	Vis à double filetage K2 SingleRail Kit · M10x250, Tête hexagonale Clé de 7mm	Bois
2003275	Vis à double filetage K2 SingleRail Kit · M12x200, Tête hexagonale Clé de 7mm	Bois
2003276	Vis à double filetage K2 SingleRail Kit · M12x250, Tête hexagonale Clé de 7mm	Bois
2003277	Vis à double filetage K2 SingleRail Kit · M12x300, Tête hexagonale Clé de 7mm	Bois
2002745	Vis à double filetage K2 SingleRail Kit · M10x180, Tête hexagonale Clé de 7mm	Bois
2002749	Vis à double filetage K2 SingleRail Kit · M10x200, Tête hexagonale Clé de 7mm	Bois
2002751	Vis à double filetage K2 SingleRail Kit · M10x250, Tête hexagonale Clé de 7mm	Bois
2002752	Vis à double filetage K2 SingleRail Kit · M12x200, Tête hexagonale Clé de 7mm	Bois
2002753	Vis à double filetage K2 SingleRail Kit · M12x250, Tête hexagonale Clé de 7mm	Bois
2002754	Vis à double filetage K2 SingleRail Kit · M12x300, Tête hexagonale Clé de 7mm	Bois
1006166	Vis à double filetage K2 SingleRail Climber Kit · M10x180, Tête hexagonale Clé de 7mm	Bois
1006167	Vis à double filetage K2 SingleRail Climber Kit · M10x200, Tête hexagonale Clé de 7mm	Bois
1006168	Vis à double filetage K2 SingleRail Climber Kit · M10x250, Tête hexagonale Clé de 7mm	Bois
1006169	Vis à double filetage K2 SingleRail Climber Kit · M12x200, Tête hexagonale Clé de 7mm	Bois
1006170	Vis à double filetage K2 SingleRail Climber Kit · M12x250, Tête hexagonale Clé de 7mm	Bois
1006171	Vis à double filetage K2 SingleRail Climber Kit · M12x300, Tête hexagonale Clé de 7mm	Bois
2000120	Kit Vis à double filetage K2 · M10x180, Tête hexagonale, Clé de 7mm	Bois
2000121	Kit Vis à double filetage K2 · M10x200, Tête hexagonale, Clé de 7mm	Bois
2000122	Kit Vis à double filetage K2 · M10x250, Tête hexagonale, Clé de 7mm	Bois

2000123	Kit Vis à double filetage K2 · M12x200, Tête hexagonale, Clé de 7mm	Bois
2000124	Kit Vis à double filetage K2 · M12x250, Tête hexagonale, Clé de 7mm	Bois
2000125	Kit Vis à double filetage K2 · M12x300, Tête hexagonale, Clé de 7mm	Bois
2003018	Vis de fixation panneaux solaires Ø 8,0 pour pannes acier avec filetage M 10x50, calotte · 8x85 / 50, E16 Calotte, Longueur 135 mm	Acier
2003019	Vis de fixation panneaux solaires Ø 8,0 pour pannes acier avec filetage M 10x50, calotte · 8x115 / 50, E16 Calotte, Longueur 165 mm	Acier
2003020	Vis de fixation panneaux solaires Ø 8,0 pour pannes acier avec filetage M 10x50, calotte · 8x155 / 50, E16 Calotte, Longueur 205 mm	Acier
2003021	Vis de fixation panneaux solaires Ø 8,0 pour pannes acier avec filetage M 10x50, calotte · 8x195 / 50, E16 Calotte, Longueur 245 mm	Acier
2003013	Vis de fixation panneaux solaires Ø 8,0 pour pannes acier avec filetage M 10x50, joint · 8x85 / 50, FZD, Longueur 135 mm	Acier
2003012	Vis de fixation panneaux solaires Ø 8,0 pour pannes acier avec filetage M 10x50, joint · 8x115 / 50, FZD, Longueur 165 mm	Acier
2003016	Vis de fixation panneaux solaires Ø 8,0 pour pannes acier avec filetage M 10x50, joint · 8x155 / 50, FZD, Longueur 205 mm	Acier
2003017	Vis de fixation panneaux solaires Ø 8,0 pour pannes acier avec filetage M 10x50, joint · 8x195 / 50, FZD, Longueur 245 mm	Acier
Sur demande!	Vis de fixation panneaux solaires Ø 8,0 pour pannes bois avec filetage M 10x50, calotte · Différentes tailles disponibles !	Bois
Sur demande!	Vis de fixation panneaux solaires Ø 8,0 pour pannes bois avec filetage M 10x50, joint · Différentes tailles disponibles !	Bois

Liste des modules renouvelée :

Les plages de fixation des modules doivent être conforme au manuel d'installation de chaque fabricant de module

Attention : les valeurs de résistance en pression ou dépression des modules découlent des indications sur les certificats IEC 61 730 – la prise en compte d'un coefficient de sécurité de 1,5 est nécessaire.

Marque	Dénomination	Dimensions [mm]	Poids [kg]	Puissance [Wc]	Résistance max. en pression [Pa]	Résistance max. en dépression [Pa]
Eurener	PEPV-SUPERIOR	1640 x 992 x 40	20,0	270-285	3600	1600
Eurener	PEPV-SUPERIOR	1640 x 992 x 35	20,0	270-285	3600	1600
Eurener	PEPV-SUPERIOR	1650 x 992 x 40	20,0	270-285	3600	1600
Eurener	PEPV-SUPERIOR	1650 x 992 x 35	20,0	270-285	3600	1600
Eurener	MEPV TURBO SUPERIOR	1640 x 992 x 40	20,0	300-320	3600	1600
Eurener	MEPV TURBO SUPERIOR	1640 x 992 x 35	20,0	300-320	3600	1600
Eurener	MEPV TURBO SUPERIOR	1650 x 992 x 40	20,0	300-320	3600	1600
Eurener	MEPV TURBO SUPERIOR	1650 x 992 x 35	20,0	300-320	3600	1600
Bisol	BMO	1649 x 991 x 35	18,3	280-305	3600	1600
REC	N-PEAK SERIES	1675 x 997 x 30	18,0	310 - 330	3110	1067
REC	TWINPEAK 2 SERIES	1675 x 997 x 38	18,5	275 - 300	2400	1067
REC	TWINPEAK 2 MONO SERIES	1675 x 997 x 38	18,5	300 - 320	2400	1067
PERLIGHT	Black PLUS SERIES :	1640 x 992 x 35	17,6	270 - 310	3600	1600
Heckert Solar	NEMO 2,0 60P	1670 x 1006 x 38	18,3	260-275	3600	1067
Heckert Solar	NEMO 2,0 60M	1670 x 1006 x 38	18,3	300-315	3600	1067
Sunpower	SPR-P19-320-BLK	1690 x 998 x 40	18,7	310 - 335	3600	1600
Sunpower	SPR-P19-xxx-COM	2067 x 998 x 46	18,7	380 - 405	3600	1600
Sunpower	SPR-MAX2-xxx	1690 x 1046 x 40	19,0	340 - 360	4000	2667
Sunpower	SPR-MAX2-xxx-COM	1690 x 1046 x 40	19,0	340 - 360	4000	2667
Sunpower	SPR-MAX3-xxx-BLK	1690 x 1046 x 40	19,0	375 et 355	4000	2667
Sunpower	SPR-MAX3-400	1690 x 1046 x 40	19,0	400 / 390 /370	4000	2667
Sunpower	SPR-MAX3-400-COM	1690 x 1046 x 40	19,0	400 / 390 /370	4000	2667
Sunpower	SPR-E17-xxx-COM	2067 x 998 x 46	19,0	345 / 350 /355 /360	4000	2667
Sunpower	SPR-E20-xxx-COM	2067 x 1046 x 46	19,0	435 / 440 /445	4000	2667
SOLUXTEC	DAS MODUL POLY SERIE	1640 x 991 x 35	18,0	270 - 285	3600	1600
SOLUXTEC	DAS MODUL MONO SERIE	1640 x 991 x 35	18,0	290 - 315	5400	1600
FuturaSun	FU 280 / 285 / 290 P Silk	1650 x 990 x 35	17,9	280 - 290	3600	1600
FuturaSun	FU 280 / 285 / 310 M Silk	1650 x 990 x 35	17,9	280 - 310	3600	1600
FuturaSun	FU 260 / 265 / 270 /280 / 285 P_5busbar	1650 x 990 x 35	17,7	260 - 285	3600	1600

FuturaSun	FU 300 / 305 / 310 M_5busbar	1650 x 990 x 35	17,7	260 - 285	3600	1600
VOLTEC Solar	VSPS	1660 x 998 x 42	18,6	250 - 280	3600	1600
VOLTEC Solar	VSMS	1660 x 998 x 42	18,6	290 - 320	3600	1600
VOLTEC Solar	VSPB	1680 x 998 x 42	21,2	250 - 280	3600	1600
VOLTEC Solar	VSMB	1680 x 998 x 42	21,2	280 - 310	3600	1600
LG SOLAR	LGxxxN1C	1686 x 1016 x 40	17,1	330 - 350	3600	2667
LG SOLAR	LGxxxN1K-V5	1686 x 1016 x 40	17,1	320 - 330	3600	2667
LG SOLAR	LGxxxN2T-A5	2064 x 1024 x 40	22,0	390 - 400	3600	2667
LG SOLAR	LGxxxQ1C-A5	1700 x 1016 x 40	18,5	390 - 400	3600	2667

VOLTEC Solar	TARKA 120 Demi-Cellules	1685 x 1000 x 42	18,6	315 - 325	3600	1600
LG SOLAR	LGxxxN1C - A5	1686 x 1016 x 40	18	330 - 340	3600	2667
LG SOLAR	LGxxxN1C - V5	1686 x 1016 x 40	17,1	330 - 355	3600	2667
LG SOLAR	LGxxxN1K - A5	1686 x 1016 x 40	18	315 - 325	3600	2667
LG SOLAR	LGxxxN1K - V5	1686 x 1016 x 40	17,1	325 - 340	3600	2667
LG SOLAR	LGxxxN1T - V5	1686 x 1016 x 40	17,1	335 - 345	3600	2667
LG SOLAR	LGxxxQ1C - A5	1700 x 1016 x 40	18,5	360 - 370	3600	2667
LG SOLAR	LGxxxQ1C - V5	1700 x 1016 x 40	17,5	360 - 375	3600	2667
LG SOLAR	LGxxxQ1K - V5	1700 x 1016 x 40	17,5	350 - 360	3600	2667
LG SOLAR	LGxxxN2T - A5	2064 x 1024 x 40	22	390 - 395	3600	2667
LG SOLAR	LGxxxN2T - J5	2024 x 1024 x 40	20,3	400 - 405	3600	2000
LG SOLAR	LGxxxN2T - V5	2024 x 1024 x 40	20,3	425 - 430	3600	2000
Panasonic	VBHN245SJ25 /VBHN250SJ25	1580 x 798 x 35	15,0	245 - 250	1600	1600
Panasonic	VBHN295SJ46 /VBHN300SJ46	1463 x 1053 x 35	18,0	295 - 300	1600	1600
Panasonic	VBHN325SJ53 / VBHN330SJ53 / VBHN335SJ53 / VBHN340SJ53	1590 x 1053 x 40	19,0	325 - 340	3600	3600
Panasonic	VBHN320KJ01 / VBHN325KJ01 / VBHN330KJ01 / VBHN335KJ01	1590 x 1053 x 40	19,0	320 - 335	3600	3600
Panasonic	VBHN325SJ47 / VBHN330SJ47	1590 x 1053 x 40	18,5	325 - 330	1600	1600
REC Solar	RECxxxTP2M	1675 x 997 x 38	18,5	300 - 330	2400	1600
REC Solar	RECxxxNP Black	1675 x 997 x 30	18,0	305 - 325	4667	1600
REC Solar	RECxxxAA	1721 x 1016x 30	19,5	360 - 380	4667	2667
REC Solar	RECxxxAA Black	1721 x 1016x 30	19,5	355 - 375	4667	2667
SOLARWATT	VISION 60M	1680 x 990 x 40	22,8	285 - 295	3600	1600
SOLARWATT	VISION 60M high power	1680 x 990 x 40	22,8	305 - 320	3600	1600
SOLARWATT	VISION 60M style	1680 x 990 x 40	22,8	300 - 320	3600	1600
SOLARWATT	VISION 60P	1680 x 990 x 40	22,8	275 - 280	3600	1600
SOLARWATT	ECO 60M xxxWp	1650 x 992 x40	19,0	280 - 290	3600	1600
SOLARWATT	ECO 60M style xxxWp	1650 x 992 x40	19,0	295 - 305	3600	1600
AXITEC	AC-xxxMH/120S	1675 x 992 x 35	18,5	310 - 320	3600	1600

AXITEC	AC-xxxM/60S	1640 x 992 x 35	18,0	290 - 310	3600	1600
DualSun SAS	Dualsun 300-315M-60-0BBP	1650 x 991 x 35	16,2	300 -315	3600	1600
DualSun SAS	Dualsun 300-315M-60-3BBPN	1650 x 991 x 35	27,0	300-315	3600	1600
DualSun SAS	Dualsun 300-315M-60-3BBPI	1650 x 991 x 35	27,8	300-315	3600	1600
CS Wismar	Excellent GlassGlass XXXM60 Smart	1700 x 1000 x 35	22,0	300 -320	3600	1600
CS Wismar	Excellent GlassGlass XXXM60 Black	1700 x 1000 x 35	22,0	300 -320	3600	1600
CS Wismar	Excellent GlassGlass XXXM60 Balance	1700 x 1000 x 35	22,0	300 -320	3600	1600
Trinasolar	TSM-DD06M.05[II] - Honey Black	1698 x 1004 x 35	18,7	310 -340	3600	1600
Trinasolar	TSM-PE06M.H - Honey	1698 x 1004 x 35	18,7	285 -300	3600	1600
Trinasolar	TSM-DE06M.08[II] - Honey	1698 x 1004 x 35	18,7	330 -340	3600	1600
Trinasolar	TSM-DE15M[II] - TALLMAX	2024 x 1004 x 35	22,8	390 -415	3600	1600
LONGI Solar	LR4-60HBD Hi-M04	1791 x 1052 x 30	24,0	345 - 365	3600	1600
LONGI Solar	LR4-60HPH	1776 x 1052 x 35	20,5	350 - 370	3600	1600
LONGI Solar	LR4-60HPB	1776 x 1052 x 35	20,0	345 - 365	3600	1600
SolarEdge	PVxxx-60MMJ	1650 x 992 x 40	18,8	300 - 310	3600	2400
Soluxtec	DAS MODUL MONO FS	1665 x 1005 x 35	18,5	315 - 330	3600	1600
Soluxtec	DAS MODUL POLY SERIE FR60	1665 x 1005 x 35	18,0	270 - 285	3600	1600
Eurener	MEPV	1640 x 992 x 35	18,5	325 -335	3600	1600
Eurener	MEPV	1640 x 992 x 40	18,5	325-335	3600	1600
Eurener	PEPV	1640 x 992 x 35	19,0	270-285	3600	1600
Eurener	PEPV	1640 x 992 x 40	19,0	270-285	3600	1600
Hanwha Q Cells	Q.PEAK DUO G5	1685 x 1000 x 32	18,7	315-335	3600	2400
Hanwha Q Cells	Q.PEAK DUO BLK G5	1685 x 1000 x 32	18,7	310-325	3600	2400
Aléo Solar	P23	1716 x 1023 x 35	19,3	320 -340	3600	1600
Aléo Solar	X63	1716 x 1023 x 42	19,5	325-340	5300	1600
Aléo Solar	X83	1716 x 1023 x 42	19,5	320-340	5300	1600
Aléo Solar	X61	1387 x 1023 x 42	16,0	250-260	5300	1600
Aléo Solar	X81	1387 x 1023 x 42	16,0	255-265	5300	1600
Eurener	Turbo Superior MEPVxxxBLACK	1640 x 992 x 40	19	300 - 320	3600	1600
Eurener	Turbo Superior MEPVxxx	1640 x 992 x 35	19	300 - 320	3600	1600
Eurener	Half cut MEPVxxxBLACK	1675 x 992 x 35	19	325 - 335	3600	1600
Eurener	Half cut MEPVxxx	1675 x 992 x 40	19	325 - 335	3600	1600
Eurener	Turbo Plus MEPVxxx	1957 x 992 x 40	24	350 - 375	3600	1600
CanadianSolar	CS6K-xxxP	1650 x 992 x 35	18,2	285 - 305	3600	1600
CanadianSolar	CS6K-xxxMS	1650 x 992 x 35	18,2	305 - 320	3600	1600
CanadianSolar	CS3K-xxxP	1675x 992 x35	18,5	295 - 310	3600	1600

CanadianSolar	CS3K-xxxMS	1675 x 992 x 35	18,5	315 - 335	3600	1600
CanadianSolar	CS3K-xxxMS_All Black	1675 x 992 x 35	18,5	320 - 340	3600	1600
CanadianSolar	CS3L-xxxP	1765 x 1048 x 40	20,6	350- 365	3600	1600
CanadianSolar	CS3L-xxxMS	1765 x 1048 x 40	21,1	350- 370	3600	1600
CanadianSolar	CS1H-xxxMS	1700 x 992 x 35	19,2	320 - 345	3600	1600
CanadianSolar	CS1H-xxxMS _All Black	1700 x 992 x 35	19,2	320 - 340	3600	1600
Hanwha Q Cells	Q.PEAK DUO G6	1740 x 1030 x 32	19,9	340-355	3600	2 400
Hanwha Q Cells	Q.PEAK DUO BLK G6	1740 x 1030 x 32	19,9	330-345	3600	2 400
Hanwha Q Cells	Q.PEAK DUO G7	1685 x 1000 x 32	18,7	325-335	3600	2 400
MYLIGHT SYSTEMS	QUARTZ 300	1664 x 998 x 32	24,5	300	3600	1600
MYLIGHT SYSTEMS	BLACK CRYSTAL 300-310	1650 x 992 x 35	18,5	300 - 310	3600	1600
Sunpower	SPR-P3-XXX-BLK	1690 x 998 x 35	18,1	310 - 335	3600	1600
Sunpower	SPR-P3-XXX-COM	2066 x 998 x 40	22,3	405 - 415	3600	1600
SOLARWATT	VISION 60M	1680 x 990 x 40	22,8	305 - 320	3600	1600
SOLARWATT	VISION 60M style	1680 x 990 x 40	22,8	300 - 320	3600	1600
SOLARWATT	ECO 120M	1684 x 1002 x 35	19,0	325 - 335	3600	1600
SOLARWATT	ECO 60M style	1665 x 1002 x 40	19,0	310 - 325	3600	1600
SUNMAN	SMAxxxM-6x10	1638 x 995 x 35	7,6	285 - 290	3600	1600
ALEO Solar	X59 HE-X59Lxxx	1660 x 990 x 42	19,0	300 - 325	3600	3600
ALEO Solar	X79 HE-X79Lxxx	1660 x 990 x 42	19,0	295 - 315	3600	3600

BLAUPUNKT SUNRISE	GAN60-300W /DHM60-xxxW	1650 x 991 x 35	18,5	295 -310	3600	1600
[Groupe CKW] SUNRISE	SR-M660xxx	1640 x 992 x 35	18,2	285 -310	3600	1600
[Groupe CKW] SUNRISE	SR-M660xxx full black	1640 x 992 x 35	18,2	290 -310	3600	1600
[Groupe CKW] SUNRISE	SR-M660xxxHL	1684 x 1002 x 35	19,1	325 -340	3600	1600
[Groupe CKW] SUNRISE	SR-M672xxxHL	2008 x 1002 x 40	22,4	395 -410	3600	1600
SUNERG Solar	X-HALF CUT - XMHC60XXXB+	1686 x 1000 x 35	19,5	320 - 340	3600	1600
SUNERG Solar	X-HALF CUT - XMHC60XXXBW+	1686 x 1000 x 35	19,5	320 - 340	3600	1600
SUNERG Solar	X - MAX _ XM460xxxIB+35	1645 x 990 x 35	17,9	300- 315	3600	1600
SUNERG Solar	X - MAX XL _ XM460xxxIBW+35	1665 x 1002 x 35	18,3	300 - 320	3600	1600
SUNERG Solar	X - CLASSIC _ XM60/156xxxC+	1645 x 990 x 35	17,8	315 - 330	3600	1600
SOLIPAC SA - BOURGEOIS GLOBAL	BGPV60 - xxxM _ BGPV [BK] 300-MCSI	1640 x 990 x 40	18,3	300	3600	1600
SOLIPAC SA - BOURGEOIS GLOBAL	BG-BIV60 - xxx_ BG-PV BIV60-300	1664 x 998 x 40	22,5	300	3600	1600
DMEGC	DMxxxG1-60HBB	1684 x 1002 x 35	18,8	315 - 330	3600	1600

DMEGC	DMxxxG1-60HBW	1684 x 1002 x 35	18,8	325 - 340	3600	1600
DMEGC	DMxxxM6-60HBB	1776 x 1052 x 35	21,1	345 - 360	3600	1600
DMEGC	DMxxxM6-60HSW	1776 x 1052 x 35	21,1	360 - 375	3600	1600
Trinasolar	TSM-PE06H	1690 x 996 x 35	18,0	285 - 300	3600	1600
Trinasolar	TSM-DE06M.08(II)	1690 x 996 x 35	18,0	325 - 340	3600	1600
Trinasolar	TSM-DD06M.05(II)	1690 x 996 x 35	18,0	310 - 335	3600	1600
Trinasolar	TSM-DE15M (II)	2015 x 996 x 35	22,0	390 - 415	3600	1600
Trinasolar	TSM-DEG15MC.20 (II)	2024 x 1002 x 30	26,0	390 - 415	3600	1600
Trinasolar	TSM-DE06M (II)	1690 x 996 x 35	18,0	325 - 340	3600	1600
Trinasolar	TSM-DE08M.08(II)	1763 x 1040 x 35	20,0	360 - 380	3600	1600
Trinasolar	TSM-DEG17MC.20 (II)	2111 x 1046 x 30	28,6	430 - 450	3600	1600
Trinasolar	TSM-DE17M (II)	2102 x 1040 x 35	24,0	435 - 455	3600	1600
Trinasolar	TSM-DEG18MC.20 (II)	2187 x 1102 x 35	30,1	475 - 505	3600	1600
Trinasolar	TSM-DEG18M (II)	2176 x 1098 x 35	26,3	480 - 505	3600	1600
LONGI Solar	LR4-60HPH-xxxM	1755 x 1038 x 35	19,5	350 - 380	3600	1600
LONGI Solar	LR4-60HBD-xxxM	1755 x 1038 x 35	23,3	350 - 380	3600	1600
LONGI Solar	LR4-60HPB-xxxM	1755 x 1038 x 35	19,5	345 - 370	3600	1600
LONGI Solar	LR4-72HPH-xxxM	2094 x 1038 x 35	23,5	425 - 455	3600	1600
YINGLI SOLAR	YGE 60 Cell series 2 [YLxxxxP-29b et YLxxxxP-29b 1500V]	1650 x 992 x 35	18,5	270 - 295	3600	1600
YINGLI SOLAR	YGE 72 Cell series 2 [YLxxxxP-35b et YLxxxxP-35b 1500V]	1960 x 992 x 35	22,0	320 - 345	3600	1600
YINGLI SOLAR	YGE 60 Cell [YLxxxxD-30b et YLxxxxD-30b 1500V]	1665x 1002 x 35	18,6	320 - 335	3600	1600
YINGLI SOLAR	YGE 72 Cell [YLxxxxD-36b et YLxxxxD-36b 1500V]	1979x 1002 x 35	22,4	380 - 400	3600	1600
YINGLI SOLAR	YGE 120 Cell [YLxxxxD-30b 1/2 et YLxxxxD-30b 1500V ½]	1689 x 996 x 35	18,5	335 - 350	3600	1600
YINGLI SOLAR	YGE 144 Cell [YLxxxxD-36b 1/2 et YLxxxxD-36b 1500V ½]	2015 x 996 x 35	22,7	400 - 415	3600	1600
SUNMAN	SMAxxxM-6x10DW	1638 x 995 x 35	7,6	285 - 300	3600	1600
PEIMAR	SG285P et SG290P	1640 x992x40	18	285 - 290	3600	1600
PEIMAR	SG340P	1956x992x40	22,5	340	3600	1600
PEIMAR	SG310M et SG315M	1640 x992x40	18	310 - 315	3600	1600
PEIMAR	SM325M et SM330M	1665 x 1002 x 40	18,6	325 - 330	3600	1600
PEIMAR	SM400M	1979x1002x40	22	400	3600	1600

PEIMAR	SP340M	1690x1021x40	19	340	3600	1600
SolarEdge	SPVxxx-R60LBMG	1776x1052x40	20,7	345 - 365	3600	1600
SolarEdge	SPVxxx-R60LWMG	1776x1052x40	20,7	355 - 375	3600	1600
HYUNDAI	HIE-SxxxSG	1622x1068x35	19,8	340 - 350	3600	1600
BYD	BYDxxxM6K-30	1645x992x35	18,7	285 - 310	1600	1600
BYD	BYDxxxMIK-30	1684x1002x35	18,6	325 - 340	1600	1067
BYD	BYDxxxMIK-36	2008x1002x35	21,8	390 - 410	1600	1067
BYD	BYDxxxMIK-36 [black]	2008x1002x35	21,8	390 - 410	1600	1067
BYD	BYDxxxPHK-36	1992x992x35	22,3	325 - 345	1600	1067
DaS Solar	DAS - WH120P6-xxx	1765x1048x35	21,2	355 - 375	3600	1600
Ulica Solar	UL-xxxM-120	1765x1048x35	20,2	365 - 375	3600	1600
DUALSUN	DUALSUN FLASH 300-315M « XXXM-60-0BBP - XXX [v1.5 - Mars 2020]	1650x991x35	18,5	300 - 315	3600	1600
DUALSUN	Hybrides DUALSUN SPRING [all black] isolés « XXXM-60-3BBPI [v1.5 - Mars 2020]	1650x991x35	25,1/30,1Kg	300 - 315	3600	1600
DUALSUN	Hybrides DUALSUN SPRING [all black] non isolés « XXXM-60- 3BBPN [v1.5 - Mars 2020]	1650x991x35	24,3/29,3Kg	300 - 315	3600	1600
DUALSUN	DUALSUN FLASH 300-340M « xxxM-60-00 [v1.1 - Avril 2020]	1658x996x35	19,5	300 - 340	3600	1600
DUALSUN	DUALSUN FLASH 325-345M « xxxM-120-00 [v1.0 - Juillet 2020]	1686x1002x35	18,5	325 - 345	3600	1600
DUALSUN	DUALSUN FLASH 340-405M « xxxM-72-00 [v1.0 - Juin 2020]	1980x1002x40	22	340 - 405	3600	1600
DUALSUN	DUALSUN FLASH 390-415M « xxxM-144-00 [v1.0 - Juin 2020]	2015x1002x40	24,5	390 - 415	3600	1600
SUNRISE (groupe CKW)	SR-M660xxxHL	1776x1052x35	20,0	360 - 375	3600	1600
LG SOLAR	LGxxxN1C - N5	1700x1016x40	18	350 - 370	3600	2667
LG SOLAR	LGxxxN1K - L5	1700x1016x40	18	340 - 350	3600	2667
LG SOLAR	LGxxxQ1C - V5	1700 x 1016 x 40	17,5	365 - 380	3600	2667
LG SOLAR	LGxxxN2T - J5	2024 x 1024 x 40	20,3	400 - 410	3600	2000
LG SOLAR	LGxxxS1C - U6	1776 x 1052 x 40	19,4	365- 375	3600	2000
LG SOLAR	LGxxxS2W - U6	2115 x 1052 x 40	22,3	445- 450	3600	2000
Solutium	SLxxx-60M-FB	1640x992x35	18,1	300	3600	1600

AUO	SunBravo PM060MW4 Plus _ PM060MW4_xxx	1696x1022x40	19,6	320 - 335	6 000	5 400
AXITEC	AC-xxxMH/120V	1755x1038x35	19,5	360 - 380	5 400	2 400
BISOL	BMO	1649x991x35mm	18,0	290 - 330	5 400	2 400
BISOL	BMO	1665x1002x35mm	18,7	305 - 330	5 400	2 400
BOURGEOIS GLOBAL	BG-PV-330 _ module DM330G1- 60HSW	1684x1002x35	18,8	330	5 400	2 400
DUALSUN	FLASH AC Black_DS300M2-60BB- 02	1650x992x40	21,1	300	5 400	2 400
DUALSUN	FLASH DSxxxM6-120SW-01	1765x1048x35	22,0	345 - 370	5 400	2 400
DUALSUN	FLASH SHINGLE DSxxxG1- 360SBB5	1646x1140x35	20,5	370 - 400	5 400	2 400
FuturaSun	FUxxxM [60 cells]	1650x990x35	17,7	300 - 315	5 400	2 400
FuturaSun	FUxxxM Next [60 cells]	1665x1002x35	18,4	315 - 330	5 400	5 400
FuturaSun	FUxxxM [72 cells]	1580x808x35	14,0	180 - 200	5 400	2 400
FuturaSun	FUxxxM [72 cells]	1957x990x40	22,5	340 - 380	3 600	2 400
FuturaSun	FUxxxM Next [72 Cells]	1979x1002x40	22,6	360 - 400	3 600	3 600
FuturaSun	FUxxxM Next Pro [120 cells]	1684x1002x35	19,5	325 - 340	5 400	2 400
FuturaSun	FUxxxM Next Pro [144 cells]	2008x1002x35	22,5	400 - 420	5 400	2 400
FuturaSun	FUxxxM Silk Pro [120 cells]	1765x1048x35	20,3	355- 380	5 400	2 400
FuturaSun	FUxxxP [54 cells]	1490x990x35	16,5	240 - 250	5 400	5 400
FuturaSun	FUxxxP [60 cells]	1650x990x35	17,7	260 - 285	5 400	5 400
FuturaSun	FUxxxP [72 cells]	1957x990x40	20,5	300 - 330	3 600	1 600
HYUNDAI	HiE-SxxxFG	1684x1002x35	18,8	325 - 335	5 400	2 400
HYUNDAI	HiE-SxxxVG	1719x1140x35	22,0	390- 400	5 400	2 400
JINKO SOLAR	JKMxxxM-60H / JKMxxxM-60H-V	1684x1002x30	18,5	325 - 345	5 400	2 400
JINKO SOLAR	JKMxxxM-60HB-V	1684x1002x35	19,0	325 - 345	5 400	2 400
JINKO SOLAR	JKMxxxM-6TL3 / JKMxxxM-6TL3- V	1692x1029x30	19,3	345 - 365	5 400	2 400
JINKO SOLAR	JKMxxxM-6RL3-B	1855x1029x30	20,8	380-400	5 400	2 400
JINKO SOLAR	JKMxxxM-6RL3 / JKMxxxM-6RL3- V	1855x1029x30	20,8	385 - 405	5 400	2 400
JINKO SOLAR	JKMxxxM-6TL4 / JKMxxxM-6TL4- V	1868x1134x30	24,2	430 - 450	5 400	2 400
LG Solar	LGxxxN1C-N5	1700x1016x40	18,0	360 - 370	6 000	5 400
LG Solar	LGxxxN1K-N5	1700x1016x40	18,0	350 - 355	5 400	4 000
LG Solar	LGxxxN2T-L5	2024x1024x40	21,5	405 - 415	5 400	4 500

LG Solar	LGxxxN2T-L5	2024x1024x40	21,5	405 - 415	5 400	4 500
LG Solar	LGxxxQ1K-V5	1700x1016x40	17,5	355 - 370	6 000	5 400
LG Solar	LGxxxS1W-U6	1776x1052x40	19,4	365 - 375	5 400	3 000
MAXEON SOLAR	MAXEON 5 AC _ SPR-MAX5-xxx	1835x1017x40	21,1	400 - 415	5 400	5 400
OSILY ENERGY	OS41PVP42 _ module BYD400WMIK-36	2008x1002x35	21,8	400	5 400	2 400
Q CELLS	Q,PEAK DUO BLK ML-G9 xxx	1840x1030x32	19,5	365 - 385	4 000	2 660
Q CELLS	Q,PEAK DUO BLK-G8 xxx	1740x1030x32	19,9	335 - 350	3 600	2 667
Q CELLS	Q,PEAK DUO BLK-G9 xxx	1673x1030x32	17,5	325 - 345	4 000	2 660
Q CELLS	Q,PEAK DUO ML-G9 xxx	1840x1030x32	19,5	375 - 395	4 000	2 660
Q CELLS	Q,PEAK DUO -G8 xxx	1740x1030x32	19,9	340 - 360	3 600	2 667
SHARP	NU-JC320B	1684x1002x40	19,5	320	5 400	2 400
SHARP	NU-JC330	1684x1002x40	19,5	330	5 400	2 400
SHARP	NU-JC360B	1765x1048x35	21	360	5 400	2 400
SHARP	NU-JC370	1765x1048x35	21	370	5 400	2 400
SHARP	NU-JDxxx / NU-JDxxxM	2108x1048x40	25,5	440 - 445	5 400	2 400
SOLUXTEC	DAS MODUL MONO FS _ DMMFSxxx	1665x1005x35	18,5	320 - 340	5 400	2 400
SOLUXTEC	DAS MODUL MONO FS PURE GLASS SERIE _ DMMFSxxPG	1665x1005x35	23,0	320 - 330	5 400	2 400
SUNPOWER	MAXEON 3 _ SPR-MAX3-xxx-COM	1690x1046x40	19,0	370 - 400	5 400	2 400
SUNPOWER	PERFORMANCE 3 _ SPR-P3-xxx- COM	2066x998x35	22,0	405 - 420	5 400	2 400
Trina Solar	TSM-DE08M[II]	1763x1040x35	20,0	360 - 380	5 400	2 400
Trina Solar	TSM-DE68MC.20[II]	1773x1046x30	25,0	350 - 375	5 400	2 400
Trina Solar	TSM-DE09	1754x1096x35	21,2	390 - 405	5 400	2 400

AC NERGY Solar	ACN-60FB-300	1650x992x40	20,1	300	5 400	2 400
AC NERGY Solar	ACN-120FB-330	1684x1002x40	20,9	330	5 400	2 400
AC NERGY Solar	ACN-120WOB-330	1684x1002x40	20,9	330	5 400	2 400
AXITEC	AC-xxxMG/120V	1704x1008x30	22,5	330 - 345	5 400	2 400
AXITEC	AC-xxxMH/120S	1776x1052x35	20,0	350 - 365	5 400	2 400
DUALSUN	FLASH xxxM-60-0BBP	1640x992x35	18,5	300 - 310	5 400	2 400
DUALSUN	FLASH DSxxxM6-120M6-02	1755x1038x35	21,0	345 - 375	5 400	2 400
FuturaSun	FUxxxM Silk Pro [120 cells]	1755x1038x35	20,3	360 - 380	5 400	2 400

JONSOL	JSM120xxx158B5	1698x1002x35	19	325 - 360	4 000	2 660
JONSOL	JSBM120xxx 158B5	1698x1002x35	19	320 - 330	3 600	2 667
JONSOL	JSBM120xxx 166B9	1768x1048x35	21	340 - 375	4 000	2 660
JONSOL	JSM120 - xxx	1768x1048x35	21	355 - 375	4 000	2 660
JONSOL	JSM120BF - xxx	1768x1048x35	21	355 - 375	3 600	2 667
München Energieprodukte GmbH	MSMDxxxM6-60	1765x1048x35	20	360 - 380	5 400	2 400
München Energieprodukte GmbH	MSMDxxxM6-72	2108x1048x35	24	430 - 450	5 400	2 400
MYLIGHT SYSTEMS	QUARTZ BIFACIAL 330 Wc -	1720x1008x30	22,5	330	5 400	2 400
MYLIGHT SYSTEMS	QUARTZ BIFACIAL 370 Wc	1755x1038x30	23,5	370	5 400	2 400
MYLIGHT SYSTEMS	BLACK CRYSTAL 330 Wc	1690x1002x35	19	330	5 400	2 400
MYLIGHT SYSTEMS	BLACK CRYSTAL 375 Wc	1755x1038x35	20	375	5 400	2 400
RECOM	RCM-xxx-6ME	1684x1002x40	19	320 - 330	5 400	2 400
RECOM	RCM-xxx-6ME	1684x1002x40	19	335 - 345	5 400	2 400
RECOM	RCM-xxx-6ME	1765x1048x35	20	360 - 380	5 400	2 400
RECOM	RCM-xxx-SMK	1646x1140x35	20,5	375 - 400	5 400	2 400
RECOM	RCM-xxx-SMB	1719x1140x35	22	390 - 410	5 400	2 400
SolarEdge	SPVxxx-R60DWMG	1776x1052x40	23,0	370 - 375	5 400	2 400
SolarEdge	SPVxxx-R60DBMG	1776x1052x40	23,0	355 - 360	5 400	2 400
SolarEdge	SPVxxx-R60DWMG	1755x1038x40	21,3	370 - 375	5 400	2 400
SolarEdge	SPVxxx-R60DBMG	1755x1038x40	21,3	355 - 360	5 400	2 400
SUNPOWER	MAXEON 5 AC_SPR-MAX5-xxx	1835x1017x40	21,1	400 - 420	5 400	3 600
SUNPOWER	PERFORMANCE 3 BLK_SPR-P3-xxx-BLK	1690x1160x35	21,0	370 - 390	5 400	2 400

AEG	AS-M1202-H [M6]	1755 x 1038 x 35	21,0	370 - 380	5 400	2 400
AEG	AS-M1202Z-H [M6]	1755 x 1038 x 35	21,0	370 - 380	5 400	2 400
AEG	AS-M1202B-H [M6]	1755 x 1038 x 35	21,0	365 - 375	5 400	2 400
AEG	AS-M1202B-H [G1]	1684 x 1002 x 35	18,8	320 - 330	5 400	2 400
AEG	AS-M1203-H [M6]	1755 x 1038 x 35	20,0	370 - 380	5 400	2 400
Bisol	BDO_XL	1770x1050x35	20,0	360 - 380	5 400	2 400
ASTRONERGY	CHSM6610M	1650 x 992 x 35	18,4	305 - 315	5 400	2 400
ASTRONERGY	CHSM6610M/HV	1650 x 992 x 35	18,4	305 - 315	5 400	2 400

ASTRONERGY	CHSM60M(BL)-HC	1692 x 1002 x 35	19,1	320 - 335	5 400	2 400
ASTRONERGY	CHSM60M(BL)-HC	1755 x 1038 x 35	20	355 - 365	5 400	2 400
BOURGEOIS GLOBAL	BGPV (BK) 365 MCSI _ BGPV60- XXXFB	1776 x 1052 x 35	21,2	365	5 400	2 400
BOURGEOIS GLOBAL	BG-PV 440_ BGPV72-XXX	2115 x 1052 x 40	24,5	440	5 400	2 400
DMEGC	DMxxxM6-60HBW	1755 x 1038 x 35	21	375 - 385	5 400	2 400
DMEGC	DMxxxM10-54HSW	1723 x 1134 x 30	22,3	400 - 410	5 400	2 400
DUALSUN	SPRING DSTNxxxG1-360BB5 - non isolé	1646 x 1140 x 35	26,1 / 31,3	370 - 400	5 400	2 400
DUALSUN	SPRING DSTIxxxG1-360BB5 - isolé	1646 x 1140 x 35	27,1/32,1	370 -400	5 400	2 400
DUALSUN	FLASH DSxxxG1-360SBB5	1646 x 1140 x 35	20,5	370 - 400	5 400	2 400
DUALSUN	FLASH DSxxx-120M6 -02	1755 x 1038 x 35	21	345 - 375	5 400	2 400
DUALSUN	FLASH DS500-132M10-01	2094 x 1134 x 35	26	500	5 400	2 400
JA SOLAR	JAM60S21-xxx /MR	1769 x 1052 x 35	20,2	355 - 375	5 400	2 400
JA SOLAR	JAM60S20 -xxx/MR	1769 x 1052 x 35	20,5	365 - 390	5 400	2 400
JONSOL	JSBM120-xxx166B9	1768 x 1048 x 35	21	355 - 375	5 400	2 400
LG Electronics	LGxxxN1C-E6	1768 x 1042 x 40	18,5	370 - 385	6 000	5 400
LG Electronics	LGxxxN1K-E6	1768 x 1042 x 40	18,5	365 - 380	6 000	5 400
LG Electronics	LGxxxN1T-E6	1768 x 1042 x 40	18,5	360 - 365	6 000	5 400
LG Electronics	LGxxxN2T-E6	2130 x 1042 x 40	22	430 -440	5 400	3 000
LG Electronics	LGxxxQ1C-A6	1740 x 1042 x 40	18,5	390 - 400	6 000	5 400
LG Electronics	LGxxxQ1K-A6	1740 x 1042 x 40	18,5	375 -390	5 400	4 000
LG Electronics	LGxxxN1C-V5	1686 x 1016 x 40	17,1	345 - 360	5 400	4 000
LG Electronics	LGxxxS1C-U6	1776 x 1052 x 40	19,4	365 - 375	5 400	3 000
LONGI	LR4-60HIH-xxxM	1755 x 1038 x 35	19,5	350 - 380	5 400	2 400
PEIMAR	SFXXM - SF345M (FB)	1730 x 1048 x 40	20	345	5 400	2 400
PEIMAR	SFXXM - SF350M (BF)	1730 x 1048 x 40	20	345	5 400	2 400
PEIMAR	OR6HxxxM - OR6H450M	2094 x 1038 x 40	23,6	450	5 400	2 400
PEIMAR	OR6HxxxM - OR6H375M (BF)	1765 x 1048 x 40	20,2	375	5 400	2 400
Photowatt EDF ENR PWT	PW60LHT-C	1765 x 1048 x 35	20,5	325 - 355	5 400	3 600
Q CELLS	Q,PEAK DUO BLK ML-G9	1840 x 1030 x 32	19,5	365 - 385	6 000	4 000
Q CELLS	Q,PEAK DUO BLK ML-G9+	1840 x 1030 x 32	19,5	365 - 385	6 000	4 000
Q CELLS	Q,PEAK DUO-G8+	1740 x 1030 x 32	19,9	340 - 360	5 400	3 600
Trina Solar	Vertex S : TSM-DE09	1754 x 1096 x 30	21,0	390 - 405	6 000	4 000
Trina Solar	Vertex S : TSM-DE09.08	1754 x 1096 x 30	21,0	390 - 405	6 000	4 000
Trina Solar	Vertex S : TSM-DE09.05	1754 x 1096 x 30	21,0	380 - 395	6 000	4 000
Voltec	TARKA 120 VSMS	1685 x 1000 x 42	19,0	320 - 335	5 400	2 400

1. Plages de fixation des modules : conforme au manuel d'installation de chaque fabricant de module à jour.
2. Attention : les valeurs de résistance en pression ou dépression des modules découlent des indications sur les certificats IEC 61 730 – la prise en compte d'un coefficient de sécurité de 1,5 est nécessaire.

Zones de serrage des modules : Les modules doivent être installés, utilisés et entretenus conformément aux informations relatives au produit, en particulier les spécifications, les instructions d'installation et la documentation fournies par le fabricant des modules

Liste des modules avenant 1 :

Les plages de fixation des modules doivent être conforme au manuel d'installation de chaque fabricant de module

Attention : les valeurs de résistance en pression ou dépression des modules découlent des indications sur les certificats IEC 61 730 – la prise en compte d'un coefficient de sécurité de 1,5 est nécessaire.

Marque	Dénomination	Puissance	Dimensions [mm]	Poids [kg]	Résistance max. en pression [Pa]	Résistance max. en dépression [Pa]
Bourgeois Global	BG_PV_375-Silver //BGPV60-xxx	375	1755x1038x35	21	5400	2400
	BG_PV_375-BK //BGPV60-xxxBW	375	1755x1038x35	21	5400	2400
	BG_PV_365-Full BK //BGPV60-xxxFB	365	1755x1038x35	21	5400	2400
	BG_PV_440-BK //BGPV72-xxxBW	440	2115x1052x40	24,5	5400	2400
Canadian solar	CS3L-XXXMS	360-385	1765x1048x35	20,5	5400	2400
DMEGC	DMxxxM6-60HSW/-V	370-385	1755x1038x35	21	5400	2400
	DMxxxM6-60HBW	370-385	1755x1038x35	21	5400	2400
	DMxxxM6-60HBB	365-380	1755x1038x35	21	5400	2400
	DMxxxM10-B54HBT	380 - 395	1722x1134x30	25,1	5400	2400
	DMxxxM10-54HBW/-V	395-410	1708x1134x30	20	5400	2400
	DMxxxM10-54HSW/-V	395-410	1708x1134x30	20	5400	2400
DualSun	FLASH DSxxx-108M10-02	395-415	1708x1134x30	20	5400	2400
EGing PV	EG-XXXM54-HLV	390-410	1722x1134x30	20,2	5400	2400
	EG-XXXM54-HLV (Black)	385-405	1722x1134x30	20,2	5400	2400
	EG-XXXM72-HLV	530-550	2278x1134x35	27	5400	2400
ET Solar	ET-M660BHXXXBB	355-375	1776x1052x35	20	5400	2400
Eurener	MEPV HALF-CUT 120 [STANDARD]	375-380	1755x1038x35	19,2	5400	2400
	MEPV HALF-CUT 120 [BLACK]	375-380	1755x1038x35	19,2	5400	2400

	MEPV HALF-CUT 120 [ZEBRA]	375-380	1755x1038x35	19,2	5400	2400
	MEPV 126 ULTRA [STANDARD]	375-385	1772x1016x35	20	5400	2400
	MEPV 126 ULTRA [FULL BLACK]	375-385	1772x1016x35	20	5400	2400
FuturaSun	FU XXX M SILK Pro - All Black	360-375	1755x1038x35	20,3	5400	2400
KIOTO SOLAR	KPV ME NEC xxx / POWER Silver	325-330	1680x1002x40	19,5	5400	2400
	KPV ME NEC xxx Black / POWER Black	320-325	1680x1002x40	19,5	5400	2400
Longi Solar	LR4-60HIBD-XXXM	350-380	1755x1038x30	23,3	5400	2400
	LR4-60HIB-XXXM	345-370	1755x1038x35	19,5	5400	2400
	LR4-72HIH-XXXM	425-455	2094x1038x35	23,5	5400	2400
	LR4-60HIH-XXXM	350-380	1755x1038x35	19,5	5400	2400
	LR4-66HIH-XXXM	400-420	1924x1038x35	22	5400	2400
Megasol	M345-HC120-b BF GG U30b	345	1690x996x30	21,5	6000	2400
	M390-HC120-w BF GG U30b	390	1773x1046x30	23,5	6000	2400
	M385-HC120-b BF GG U30b	385	1773x1046x30	23,5	6000	2400
Meyer Burger	Meyer Burger Black	375-395	1767x1041x35	19,7	6000	4000
	Meyer Burger White	380-400	1767x1041x35	19,7	6000	4000
	Meyer Burger Glass	370-390	1722x1041x35	24,4	5400	2400
MyLight Systems	CRYSTAL 400Wc - MYL-xxx-BMD-HV: 400Wc	400	1730x1134x35	21,8	5400	2400
	BLACK CRYSTAL 375Wc G2 - MYL-xxx-BMB-HV: 375Wc	375	1755x1038x35	19,5	5400	2400
	CRYSTAL 400Wc G2 - MYL-XXXM54-HVL: 400Wc	400	1724x1134x35	20,4	5400	2400
	QUARTZ BIFACIAL 375Wc - MYL-XXXM60-HE/BF-DG: 375Wc	375	1755x1038x30	22,7	5400	2400
Photowatt	PW72HT-C	350-380	2000x992x35	22,5	5400	2400
	PW60LHT-C	325-355	1765x1048x35	20,5	5400	2400
Q CELLS	Q.PEAK_DUO_BLK_ML-G9/AC	375-380	1840x1030x40	20,6	5400	4000
	Q.PEAK_DUO_BLK_ML-G10	385-405	1879x1045x32	22	5400	4000
	Q.PEAK_DUO_BLK_ML-G10+	385-405	1879x1045x32	22	5400	4000
	Q.PEAK_DUO-G9.4	340-360	1673x1030x32	19	5400	4000
	Q.PEAK_DUO_ML-G9.4	375-395	1840x1030x32	19,5	6000	4000
	Q.PEAK_DUO_ML-G10	395-415	1879x1045x32	22	5400	4000
	Q.PEAK_DUO_ML-G10+	395-415	1879x1045x32	22	5400	4000
	Q.PEAK_DUO_BLK_ML-G10	385-405	1879x1045x32	22	5400	4000
	Q.PEAK_DUO-G10.4	360-380	1717x1045x32	19,9	5400	4000
	Q.PEAK_DUO_BLK-G10.4	350-370	1717x1045x32	19,9	5400	4000

REC SOLAR	Alpha Pure	385-405	1821x1016x30	20,5	5400	2400
	N-Peak 2	360-375	1755x1040x30	20	5400	2400
	N-Peak 2 Black	355-370	1755x1040x30	20	5400	2400
	TwinPeak 4	360-375	1755x1040x30	20	5400	2400
	TwinPeak 4 Black	355-370	1755x1040x30	20	5400	2400
SolarEdge	SMART MODULE SPVxxx-R60JWMG	370-375	1755x1038x40	20,2	5400	2400
SolarWatt	Panel vision H 3.0 XXX style	360-370	1780x1052x40	25	5400	2400
	Panel classic H 1.1 XXX style	360	1755x1038x40	21,3	5400	2400
	Panel classic H 1.1 XXX pure	375	1756x1038x40	21,3	5400	2400
	Panel classic H 1.2 XXX style	370	1755x1038x40	21,3	5400	2400
	Panel vision H 3.0 XXX pure	370-380	1780x1052x40	25	5400	2400
Soluxtec	DMMVI-XXX	370-380	1745x1038x35	20,5	5400	2400
	DMMVIPG-XXX	370-380	1745x1038x35	26	5400	2400
	DMMXSC-XXX	395-410	1722x1133x35	21	5400	2400
Systovi	V-SYS Pro 60 M PS73xxxN07	315-330	1663,5 x 1000,5 x 35	19,5	2400	1600
	V-SYS Pro 60 M PS75xxxN17	300-330	1663,5 x 1000,5 x 35	19,5	2400	1600
SunPower	SPR-MAX5-XXX-E3-AC	400-420	1835x1017x40	21,1	5400	2400
	SPR-MAX3-XXX	415-430	1812x1046x40	21,2	5400	2400
	SPR-P3XXX BLK E3 AC	370-385	1690x1160x35	22,2	5400	2400
	SPR-P3XXX BLK	370-390	1690x1160x35	22,2	5400	2400
Voltec	TARKA 126 VSMD	385-395	1835x1042x35	21,2	2400	2400

1. Plages de fixation des modules : conforme au manuel d'installation de chaque fabricant de module à jour.
2. Attention : les valeurs de résistance en pression ou dépression des modules découlent des indications sur les certificats IEC 61 730 – la prise en compte d'un coefficient de sécurité de 1,5 est nécessaire.

Zones de serrage des modules : Les modules doivent être installés, utilisés et entretenus conformément aux informations relatives au produit, en particulier les spécifications, les instructions d'installation et la documentation fournies par le fabricant des modules

Planning du projet

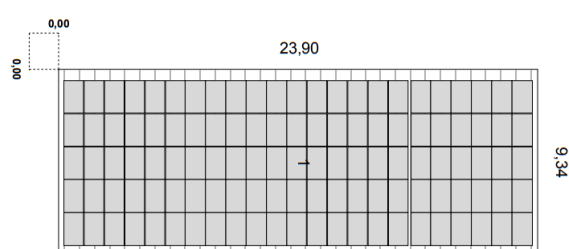
Pour réaliser un projet, il est impératif de recueillir préalablement toutes les informations nécessaires à sa bonne conception. Il s'agit notamment des données géographiques, de la situation topographique, de la rugosité du terrain, de son orographie, du type de toit, des obstacles ou émergences, de toutes les informations sur le bâtiment et sur les ouvrages avoisinants pouvant impacter le projet, et d'une façon générale, de tous les détails du toit [quelle que soit la couverture] et des informations sur les modules. Vous trouvez en annexe 1 un exemple de check-list pour un bâtiment avec couverture en tuiles.

Tous les cas courants de check-list sont disponibles sur le lien ci-après :
<https://k2-systems.com/fr/informations-techniques/informations-generales>

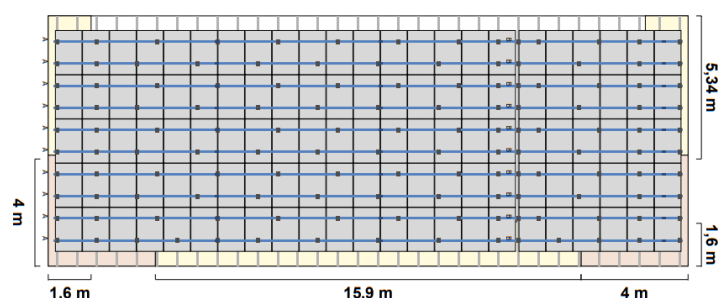
Pour chaque projet, l'installateur (et/ou le maître d'œuvre du projet) doit préparer un planning en s'aidant du logiciel K2 Base. Les données résultant de ce logiciel sont établies en synthétisant tous les détails généraux du projet sur la base d'un calcul statique compatible avec le système [en fonction des paramètres d'entrée cohérents avec les caractéristiques du terrain et du bâtiment].

Le rapport de synthèse comporte les données du projet, le plan de montage – aperçu, Plan de montage rails du bas, résultats, rapport statique et liste des articles [exemple en annexe 2].

Plan de montage – Aperçu



Plan de montage – Rails du bas



Les différentes couleurs explicitent les zones de la toiture en fonction du niveau d'importance des sollicitations [rouge : sollicitations les plus élevées ; blanc : sollicitations les moins élevées ; jaune : sollicitations intermédiaires [entre rouge et blanc]]

7 Conditions communes liées aux fixations sur la structure du toit :

DIAMETRE DES VIS ET DISTANCES AU BORD

Le choix du diamètre des vis dépend à la fois de la géométrie des chevrons, afin de respecter les distances minimales requises du bord, et des forces à transmettre selon le calcul effectué conformément à l'Eurocode. Le système à trou rond-oblong des crochets de tuiles K2 offre les conditions géométriques adéquates pour l'utilisation de vis d'un diamètre entre 6 mm et 8 mm.

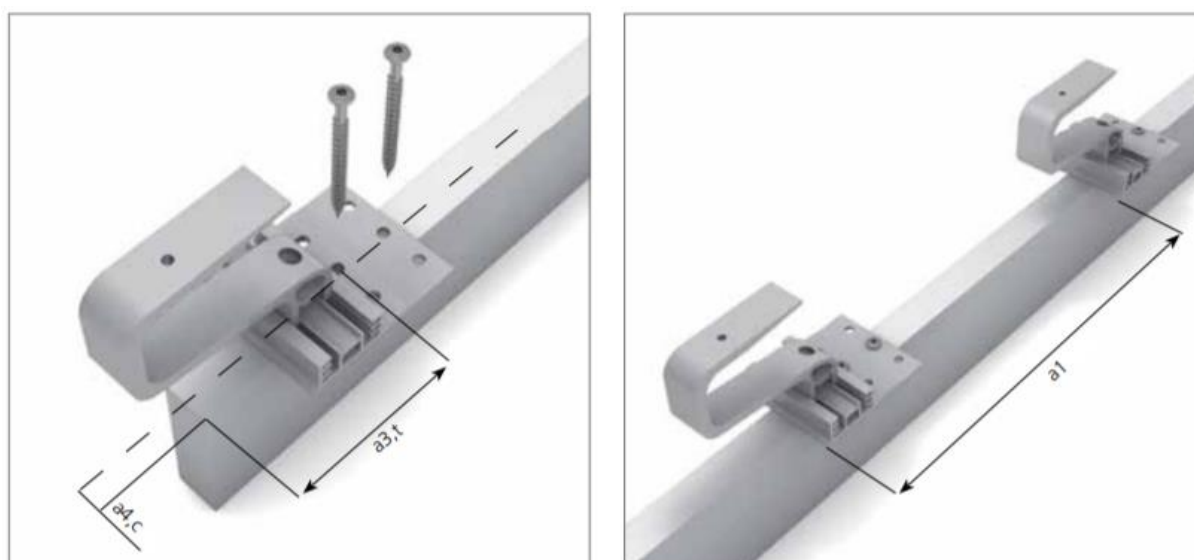
Pour celles-ci, les liaisons ont été justifiées par calcul en tenant compte des hypothèses de charges et des effets types ainsi que des résistances de vis définies dans l'ATE de ces dernières.

L'Eurocode 5 et l'agrément technique européen ETA-11/0284 fixent des distances maximales au bord pour les vis, par rapport:

- A l'extrémité du bois [a3,t]
- A la rive non chargée [a4,c] du chevron en fonction du diamètre de vis.

L'installateur doit également tenir compte de la distance minimale d'éloignement entre les crochets sur un chevron [a1].

Pour les crochets avec trou rond-oblong en combinaison avec les vis Heco-Topix plus dans les dimensions visées, les distances suivantes s'appliquent :



Vis HECO-Topix	Réf. K2	d [mm]	L [mm]	Lv [mm]	Empreinte	Ø foret pour avant-trou [mm]	Couple de serrage max. t [Nm]	Distance minimale du bord par rapport au côté du chevron [mm] a4,c	Largeur minimale du chevron [mm]	Distance minimale par rapport à l'extrémité inférieure du chevron/bois de bout [mm] a3,t	Distance minimale entre les crochets de toit sur un chevron [mm] a1
6 x 80	P1005837	6	80	70	T25	3,5	6	18	36	150*	150*
8 x 80	P1006642	8	80	70	T40	5,0	12	24	48	200*	200*

* pour le pin douglas, la valeur doit être augmentée de 50%

Référence K2 P1005837 [M6x80 Heco-Topix] est remplacée par 2004106 [M6x80 Heco-Topix Plus] et la référence K2 P1006642 [M8x80 Heco-Topix] ou 2004111 [M8x80 Heco-Topix Plus].

CAPACITE PORTANTE DES VIS

Pour les dimensions de vis qui sont indiquées ici, les valeurs de résistance à l'arrachement ont été déterminées dans l'axe de la vis pour différentes classes de bois [C24 à C50]. Valeurs de dimensionnement pour l'arrachement du filetage [résistance axiale] dans différentes classes de bois conf. ETA-11/0284 [avec $k_{mod} = 0,9$]

Valeur de dimensionnement arrachement du filetage [kN] classe du bois	C24	C27	C30	C35	C40	C45	C50
Masse volumique du bois [kg/m ³]	350	370	380	400	420	440	460
6x80 (longueur de filetage utile 70)	3,4	3,58	3,66	3,8	3,97	4,12	4,27
8x70 (longueur de filetage utile 60)	3,9	4	4,18	4,36	4,53	4,7	4,87
8x80 (longueur de filetage utile 70)	4,5	4,7	4,8	5	5,2	5,4	5,6

Le système de vissage à trou rond-oblong, permet de faire en sorte que les charges transversales ne soient absorbées que par l'une des deux vis. le calcul de l'assemblage par vis prend en compte le dimensionnement interactif défini dans la norme Eurocode 5.

Les valeurs de dimensionnement pour les charges transversales [efforts perpendiculaires par rapport à l'axe de la vis] ont été déterminées comme suite [avec $k_{mod} = 0,6$].

Valeur de dimensionnement charges transversales [kN]	
Ø6 mm	1,20
Ø8 mm	1,36

MONTAGE

Il faut toujours utiliser au moins 2 vis pour visser un crochet de toit sur la structure porteuse en bois. Selon le type de bois, les vis peuvent nécessiter un pré-perçage [pour certains bois, c'est obligatoire - pour d'autres, c'est interdit].

Pour des vis avec un diamètre de 8 mm, un vissage sans pré-perçage n'est autorisé que si la structure porteuse est en bois d'épicéa, de pin ou de sapin.

Quand il est nécessaire de réaliser un pré-perçage [avec un diamètre de 8 mm et s'il ne s'agit pas d'épicéa, de pin ou de sapin], le diamètre du foret requis

- Pour une vis de 8mm est de 5 mm [diamètre du trou 4,95 à 5,05 mm],
- Pour une vis de 6mm est de 3,5 mm [diamètre du trou 3,45 à 3,55 mm].

Pour serrer les vis, vous devez choisir l'empreinte suivante :

- Pour les vis avec un diamètre de 6 mm : T25 /T30
- Pour les vis avec un diamètre de 8 mm : T40.

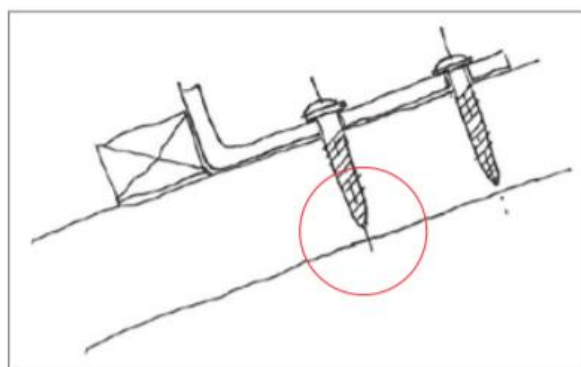
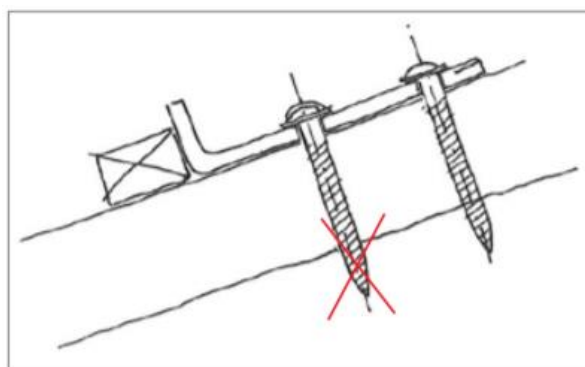
Le couple de serrage maximal est :

- De 6 N.m pour un diamètre de 6 mm
- De 12 N.m pour un diamètre de 8 mm.

Sélectionnez la position appropriée sur la visseuse sans fil ou la clé dynamométrique.

La vis HECO-Topix possède un traitement qui permet un vissage facile et rapide.

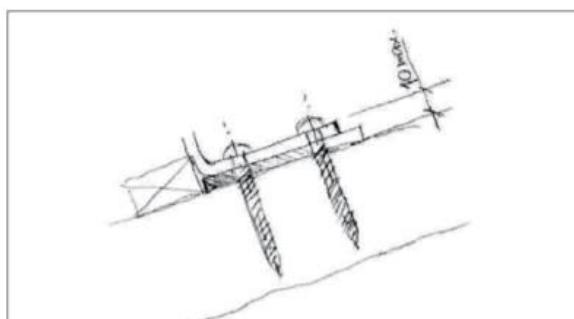
Après montage, la tête bombée de la vis doit affleurer et reposer à plat sur la plaque de base du crochet de toit. La vis doit être complètement enfoncée dans le bois, la pointe de la vis ne doit pas dépasser du bois massif porteur.



CALAGE DES CROCHETS DE TOIT

S'il est nécessaire de placer une cale sous le crochet de toit pour régler la hauteur, la cale doit avoir une hauteur telle que le filetage de la vis soit encore complètement enfoncé dans le bois du chevron et non dans l'élément de calage en bois [sans quoi, en aucun cas, la transmission des efforts ne peut se faire sur la charpente du toit]

Par conséquent, la hauteur totale [plaque de base du crochet de toit + cale] ne doit pas dépasser 10 mm – le cas, échéant, une vis plus longue doit être utilisée.



MONTAGE D'UN CHEVÊTRE

Si le crochet de toit ne peut pas être fixé sur le chevron conformément aux préconisations explicitées ci-avant (non-respect des distances au bord ou non-respect des profondeurs de vissage...), alors, un chevêtre devra être monté entre les chevrons, qui servira de base à l'installation du (ou des) crochet(s) de toit. Dans ce cas, les conditions statiques doivent également être suffisantes et l'exécution du chevêtre et de tous les assemblages devra être conforme aux règles de l'art.

8 SingleRail SolidRail avec Crochets pour couvertures en tuiles

Généralités

Le système SingleRail SolidRail avec crochets peut être installé de manière standard dans les conditions détaillées ci-après.

Bien que le système, par la prise en compte de facteurs de sécurité, soit conçu pour répondre à des contraintes physiques plus élevées, il est nécessaire de vous adresser à votre interlocuteur K2 Systems pour vérification, lorsque les valeurs indiquées sont dépassées.

En l'absence d'une telle démarche, K2 Systems GmbH déclinera toute responsabilité en cas de désordre.

Exigences relatives au toit

- ▶ Résistance suffisante de la couverture de toiture sur l'ossature ou le voligeage
- ▶ Inclinaison de la toiture de 5° à 50° [Se référer au §1 pour les pentes minimum et maximum à respecter]
- ▶ Se référer au §1 de la présente notice pour plus de détails.

Instructions de montage importantes

- ▶ Les normes et réglementations générales sur site relatives à la protection contre la foudre doivent être respectées – il est recommandé de consulter un bureau d'études à même de définir les dispositions pour assurer la protection contre la foudre [utiliser une pince de protection contre la foudre si nécessaire].
- ▶ Il est demandé que les rails soient interrompus par un joint de dilatation tous les 18 m au maximum
- ▶ Les étriers intermédiaires et finaux ne doivent pas être montés sur les joints du rail. Distance minimum à respecter : 20 mm.
- ▶ Il est proscrié d'utiliser des jeux de pinces intermédiaires ou d'extrémité sur les joints de rail.
- ▶ L'espacement minimum entre le bord du cadre du module et l'extrémité du rail doit être de 60 mm.

-
- ▶ Le couple de serrage pour toutes les brides de module est fixé à 14 Nm

 - ▶ Pour les informations relatives aux conditions de pinces, se référer à la fiche technique à jour du fabricant de module, et à la notice d'installation (ou la notice d'instruction de montage) propre à chaque module.

 - ▶ Pour éviter que la surface des panneaux cadrés ne se brise sous l'effet des charges de neige élevées, assurez-vous que la capacité du module utilisé est en adéquation avec les valeurs déclarées par le fabricant (en y intégrant un coefficient de sécurité de 1,5)

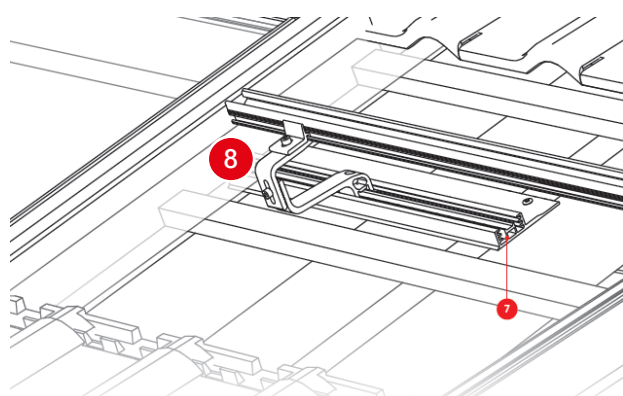
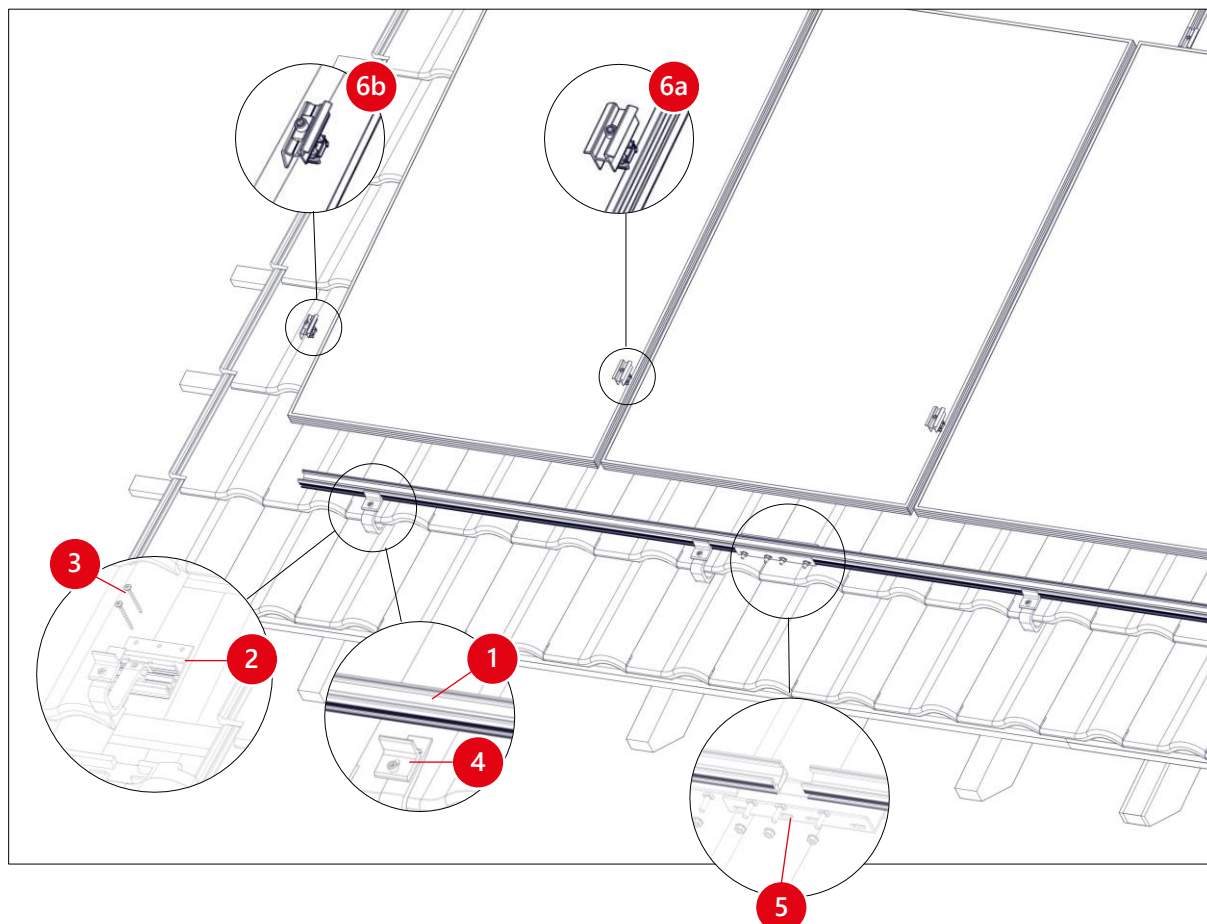
 - ▶ Pour éviter que des tuiles ne se cassent en cas de fortes charges de neige, utiliser un support en tôle sous le crochet.

 - ▶ Il est proscrit de marcher sur les crochets ou sur les rails de toit : ils ne sont pas prévus pour supporter ce type de sollicitations

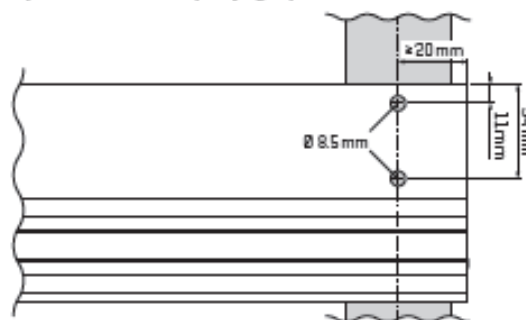
 - ▶ Le dimensionnement et le positionnement des vis à bois sont soumis aux Agréments Techniques Européens [ETA] et aux indications des fabricants de vis.

 - ▶ Isolation sur chevrons ou sur contre-littelage : pour garantir une distance de vissage uniforme, veuillez utiliser des vis spéciales.

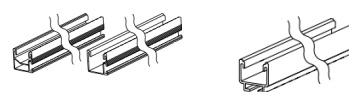
Composants



Spécifications de perçage pour CrossBoard



1. SingleRail et SolidRail
N°article spécifique à l'installation
Aluminium EN AW-6063 T66



1

2. Crochets de toiture

Voir la vue d'ensemble des crochets de toit dans les pages suivantes !

2



Compatibilité entre crochets et rails K2

Crochets	SingleRail	SolidRail
SingleHook FT Set (tuiles plates)	●	○
CrossHook 3S	●	○
CrossHook 4S	●	○
CrossHook 3S+	●	●
CrossHook 4S+	●	●
CrossHook 2 (tuiles en béton)	●	○
SingleHook Vario	●	○
Crochet ardoise	●	●
Crochet tuile plate	●	●
Crochet tuile plate [couverture double]	●	●
Crochet Vario 2	●	●
CrossHook 4SL	●	●
Crochet Coppo (tuiles canal)	●	●
Crochet Vario 1 panne (tuile Moine None)	●	●
CrochetVarion 1 chevron et béton (tuile Moine None)	●	●

● Compatible ● Compatible avec le kit L -Adaptateur (profil L et visseries) ○ Non compatible

3. Vis à bois auto-perceuse à tête plate avec Torx

N°article spécifique à l'installation

Acier inox A2

3



4. Liaison entre crochets et rail

4

- a. Climber 36/50 ou Climber 63 et Vis cylindrique M8x16

N°article spécifique à l'installation

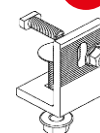
Aluminium EN AW-6063 T66 et acier inox A2

- b. SR-Adapter-Set

2002683

Aluminium EN AW-6063 T66 et acier inox A2

4



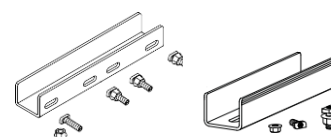
5. Kits Connecteurs de rails [connexion entre 2 rails]

5

- a. SingleRail 36 et SingleRail Light 36

[2001976], SingleRail 50 [2002404]

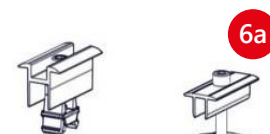
Aluminium EN AW-6063 T66 et acier inox A2



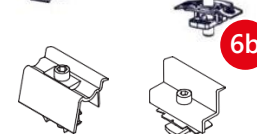
- b. SolidRail XS, UltraLight et Light / Medium et Alpin
[1004107 /1004109]
Aluminium EN AW-6063 T66 et acier inox A2

6. Fixation des modules

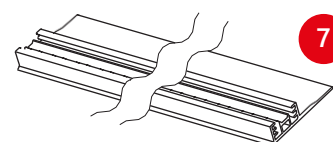
- a. Kits étriers intermédiaires des modules :
 - Kit étriers OneMid (Brut 2003071 / Noir anodisé 2003072)
 - Kit étriers XS (N°article spécifique à l'installation)Aluminium EN AW-6063 T66 et acier inox A2



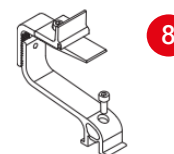
- b. Kits étriers finaux :
 - Kit étriers OneEnd (Brut 2002514 / Noir anodisé 2002589)
 - Kit étriers Standard (N°article spécifique à l'installation)Aluminium EN AW-6063 T66 et acier inox A2



- 7. Optionnel : CrossBoard 2,10 m ; sans préperçages
et doit être couper à la bonne longueur
2001972
Aluminium EN AW-6063 T66

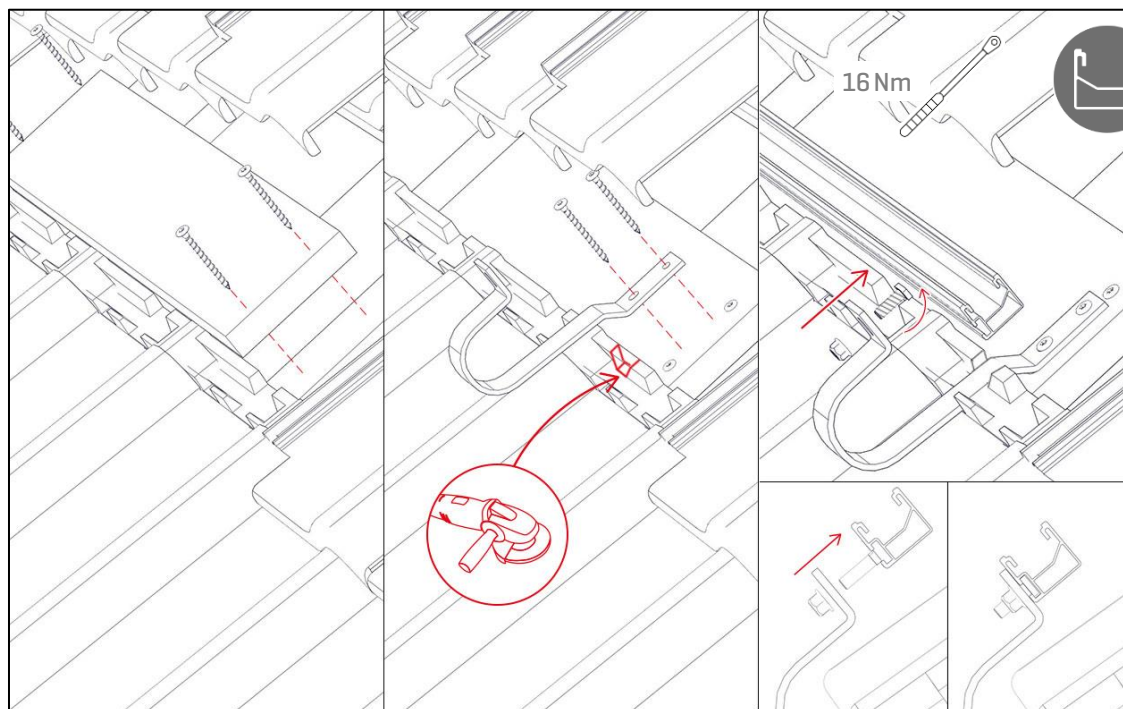


- 8. Optionnel : CrossBracket 4S ; Bras de crochet CrossHook 4S
à fixer dans le CrossBoard K2
2002927
Aluminium EN AW-6063 T66

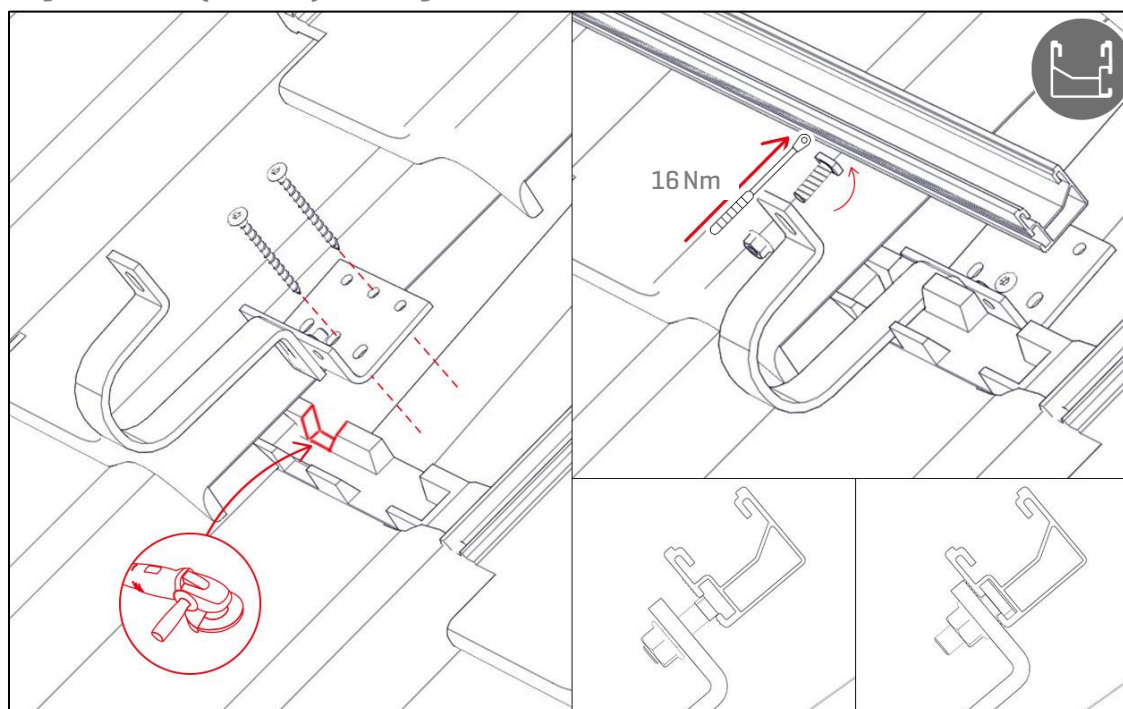


Aperçu et montage des crochets de toit avec SingleRail ou/et SolidRail

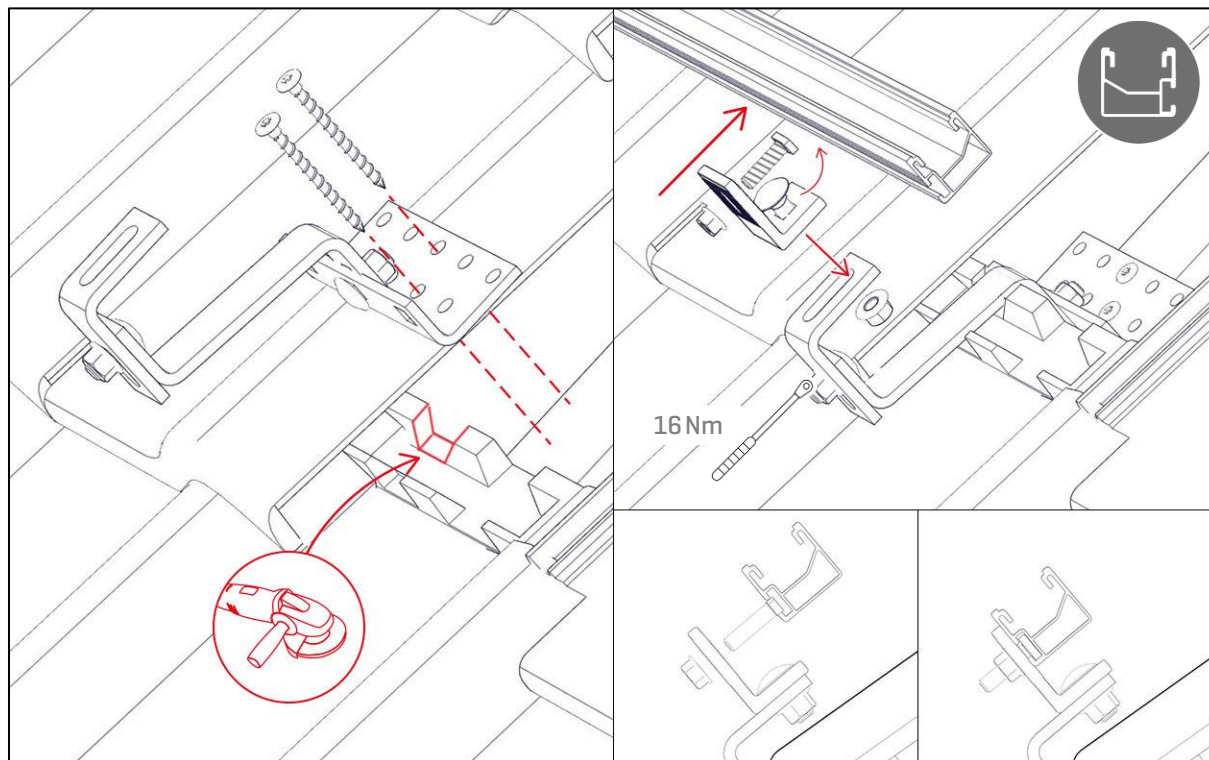
SingleHook FT [2002568] avec SingleRail



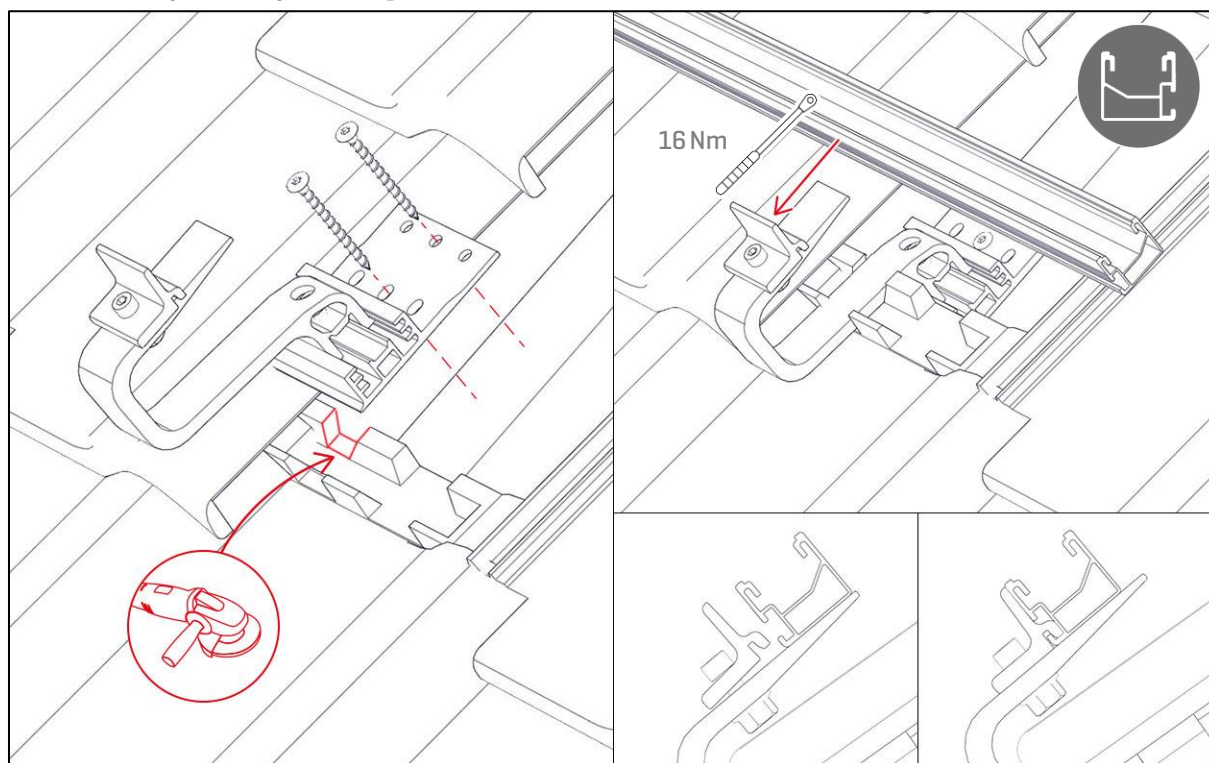
SingleHook Vario [2002651] avec SingleRail



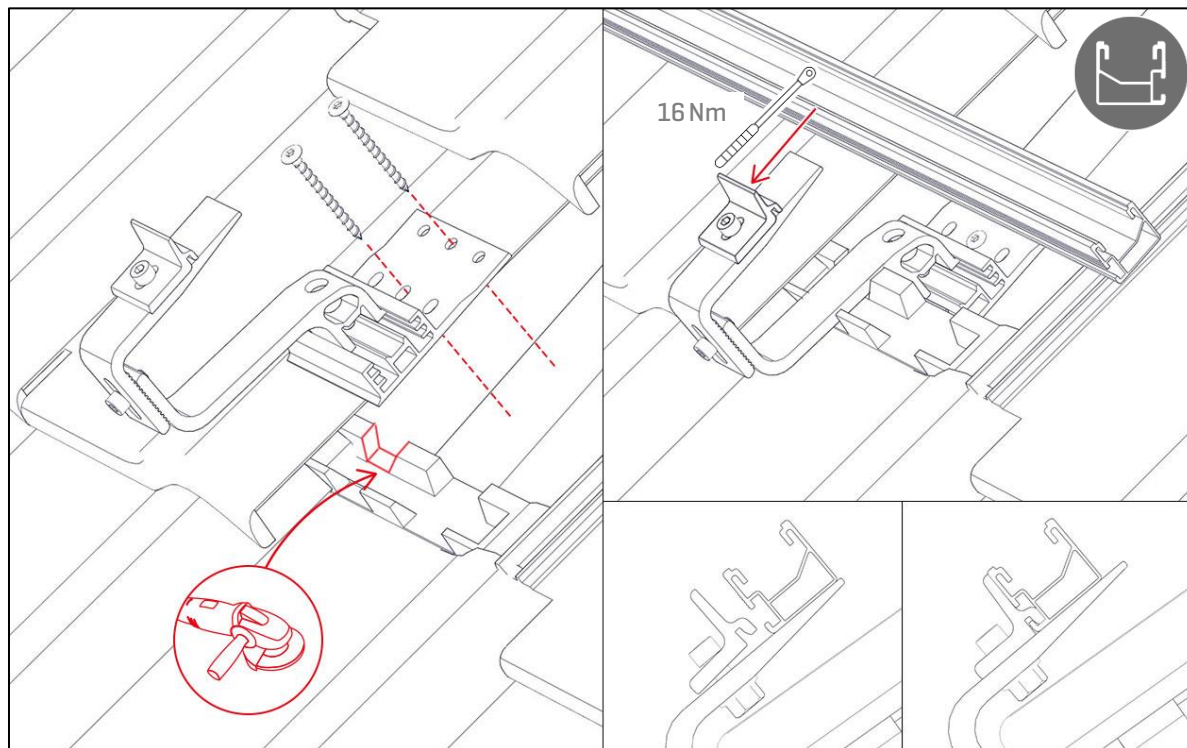
SolidHook Vario 2 [1000107] avec SingleRail en utilisant le kit L-Adapter



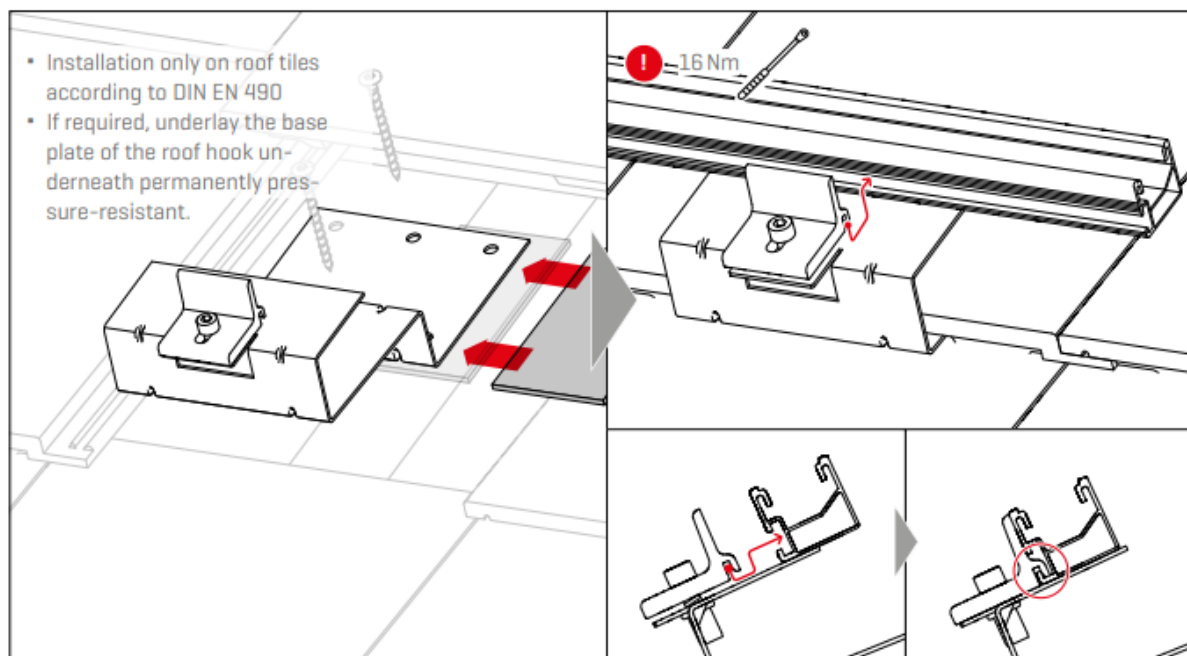
CrossHook 3S [2003215] avec SingleRail



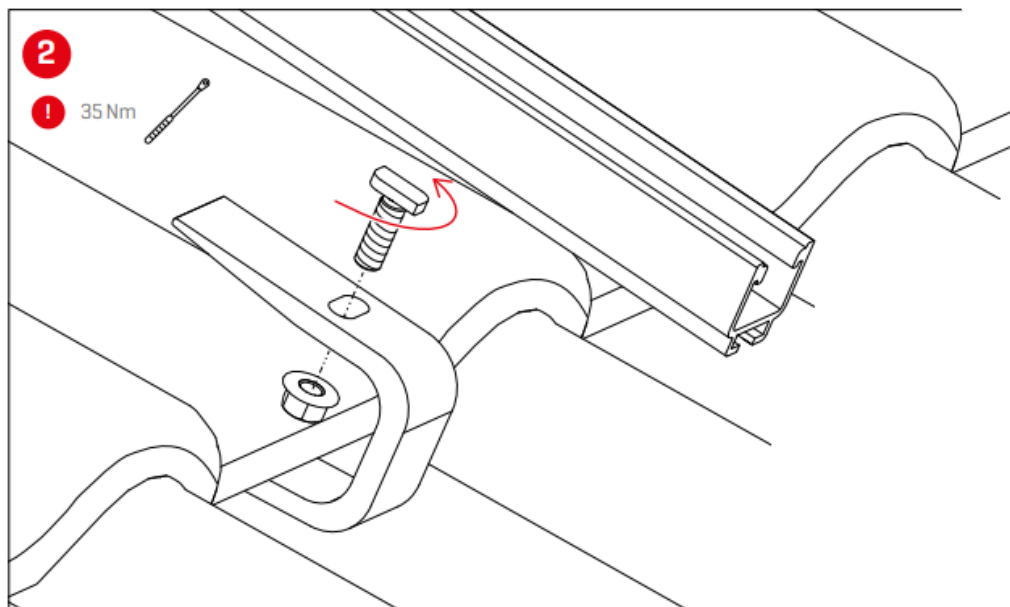
CrossHook 4S 2003144] avec SingleRail



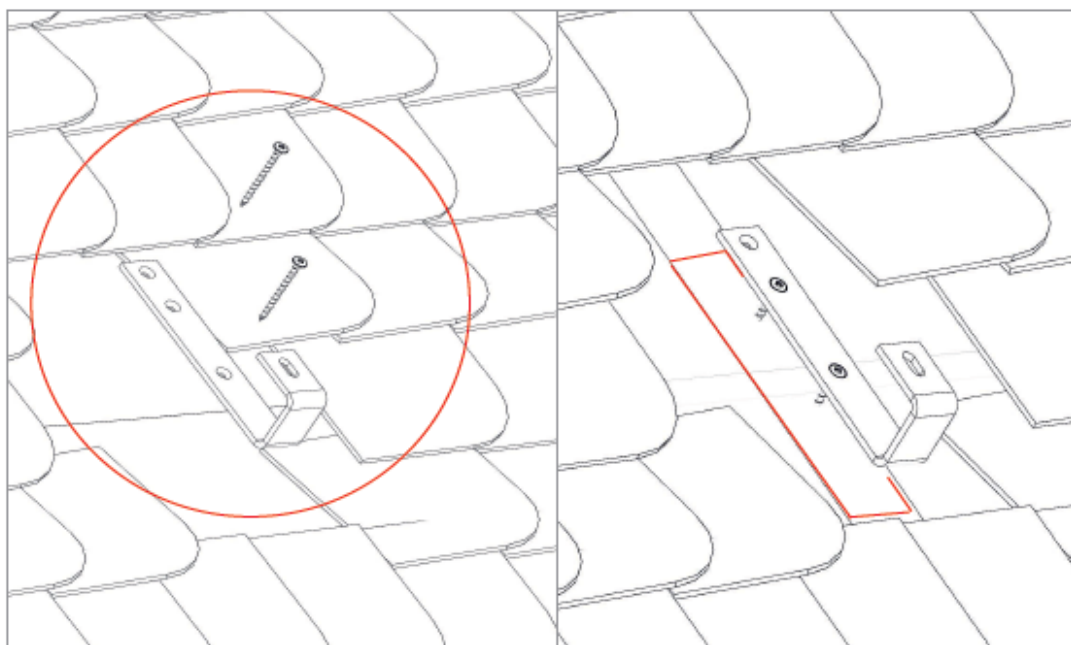
CrossHook 2 [2003175] avec SingleRail



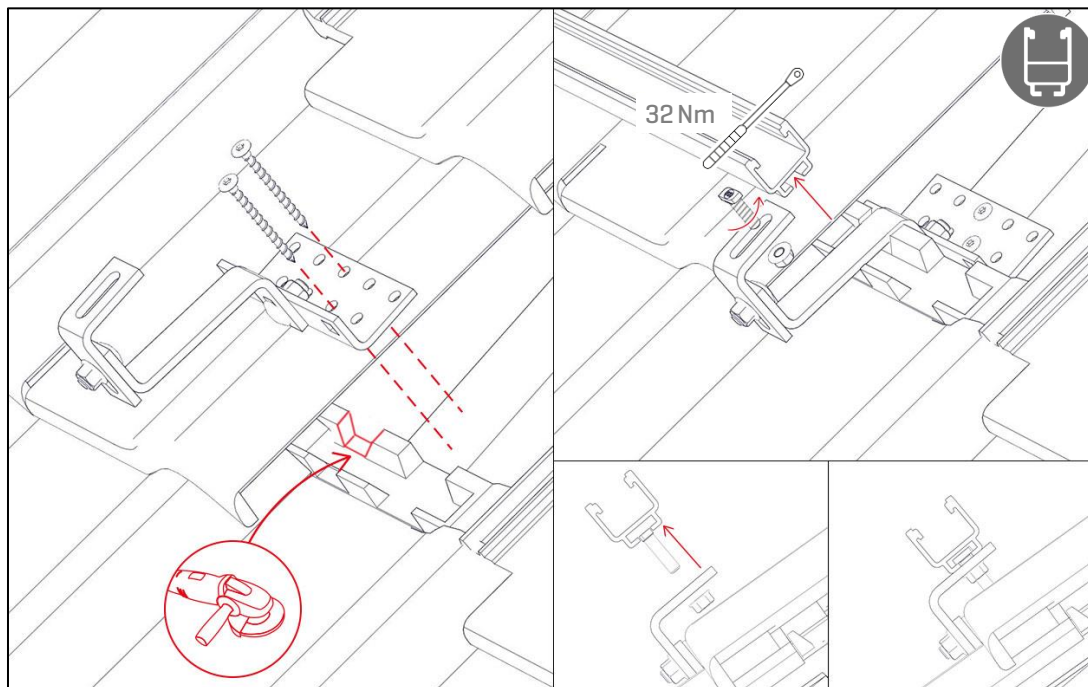
CrossHook 3S+ [2002390] avec SolidRail



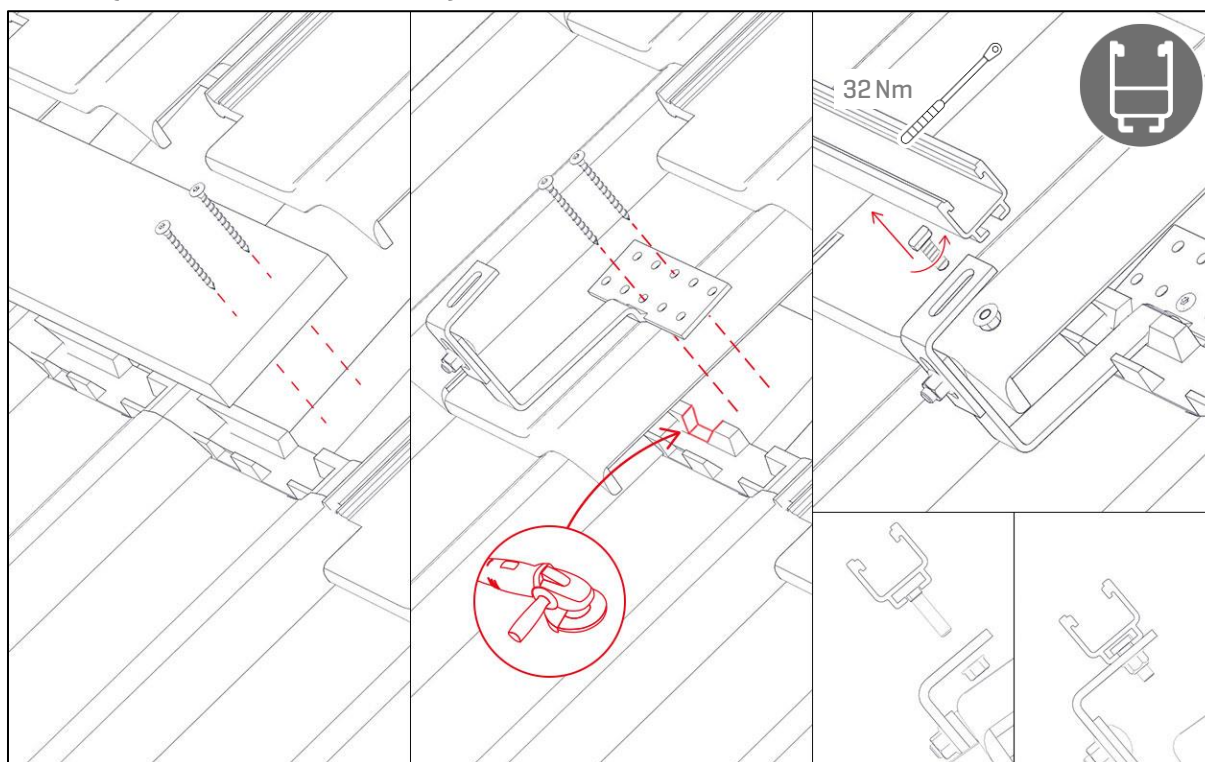
Crochet ardoise [1000373] avec SolidRail ou SingleRail et kit L-Adapter



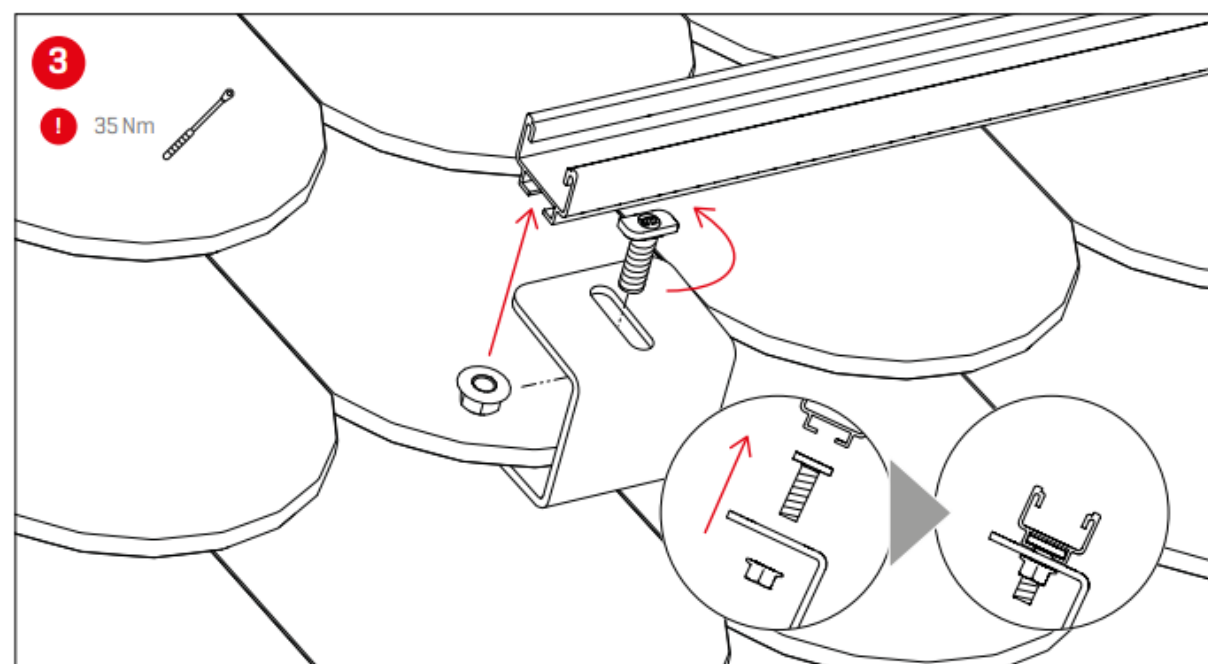
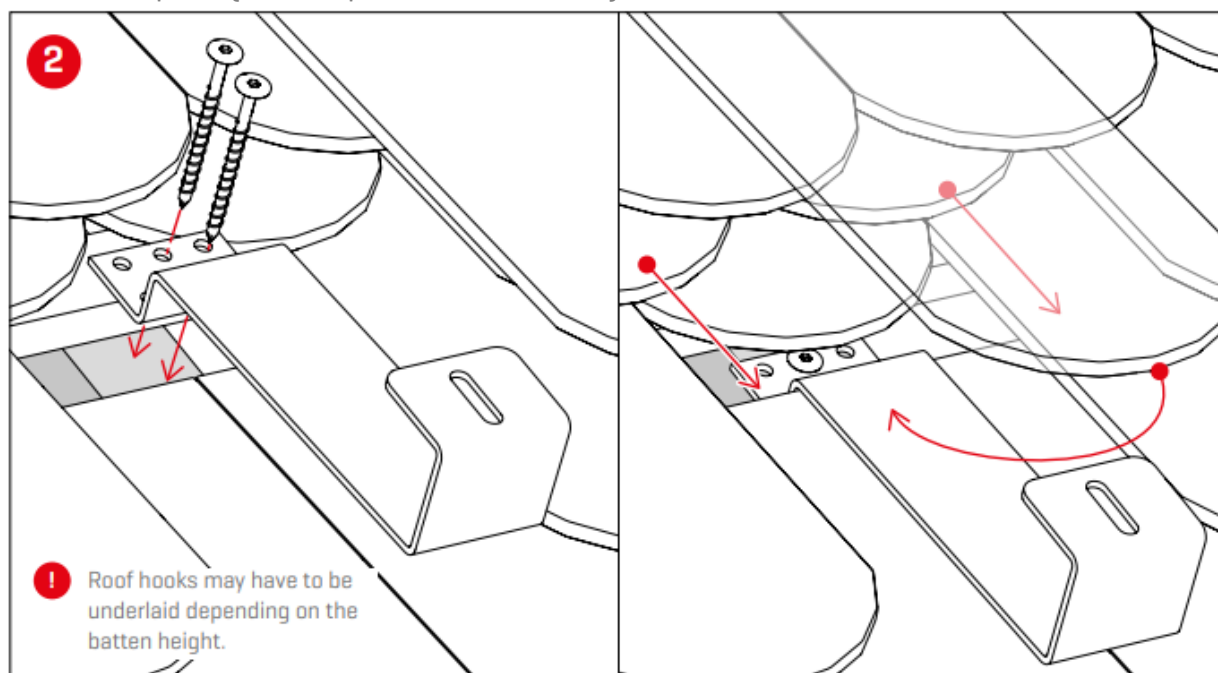
SolidHook Vario 2 [1000107] avec SolidRail



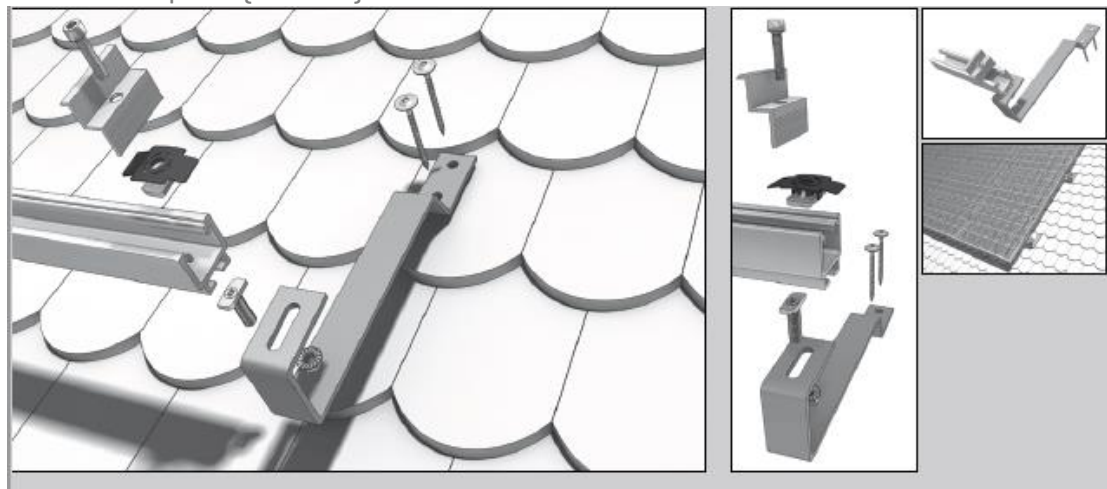
Crochets [1001693, 1001694, 1001068] avec SolidRail



Crochet tuile plates [2003073 pour couverture double] avec SolidRail

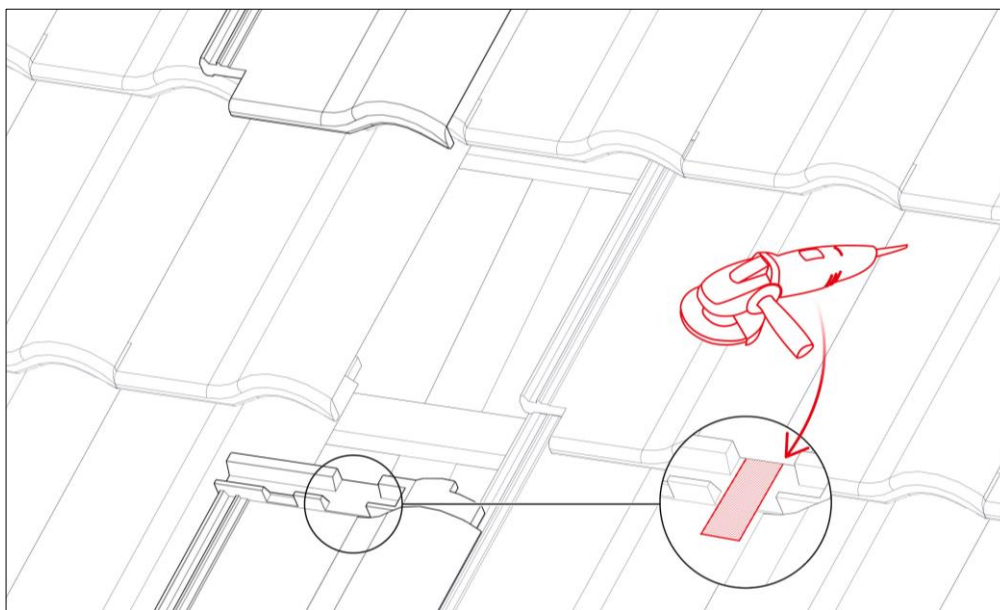


Crochet tuiles plates [1000214] avec SolidRail

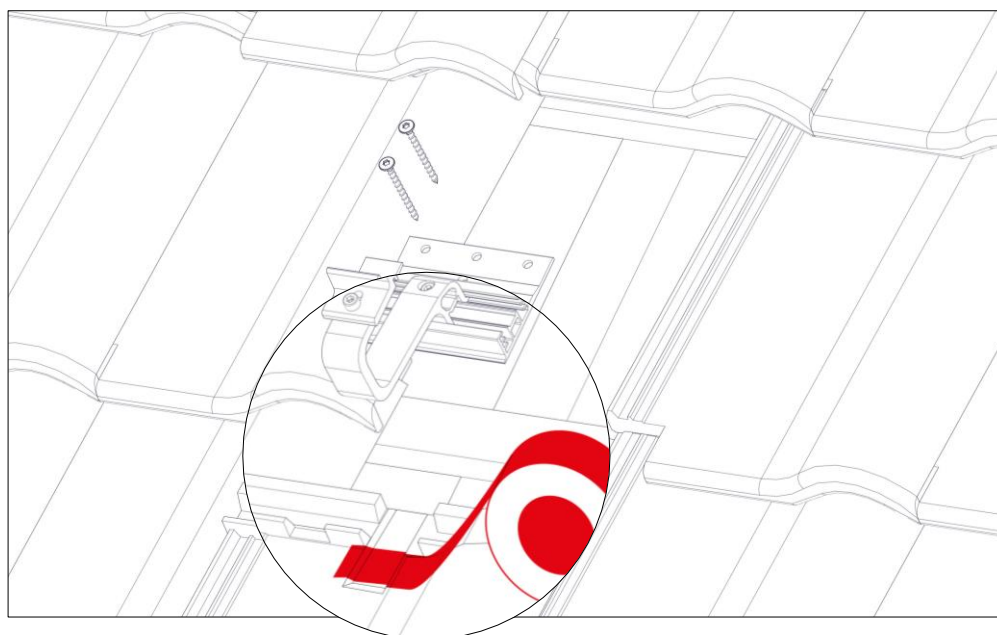


Montage Portrait et Paysage

- 1 Retirer les tuiles pour accéder aux chevrons et meuler la tuile inférieure sur une profondeur de 5 mm mini à 10 mm maxi de chaque côté du crochet pour pouvoir disposer le crochet de toit

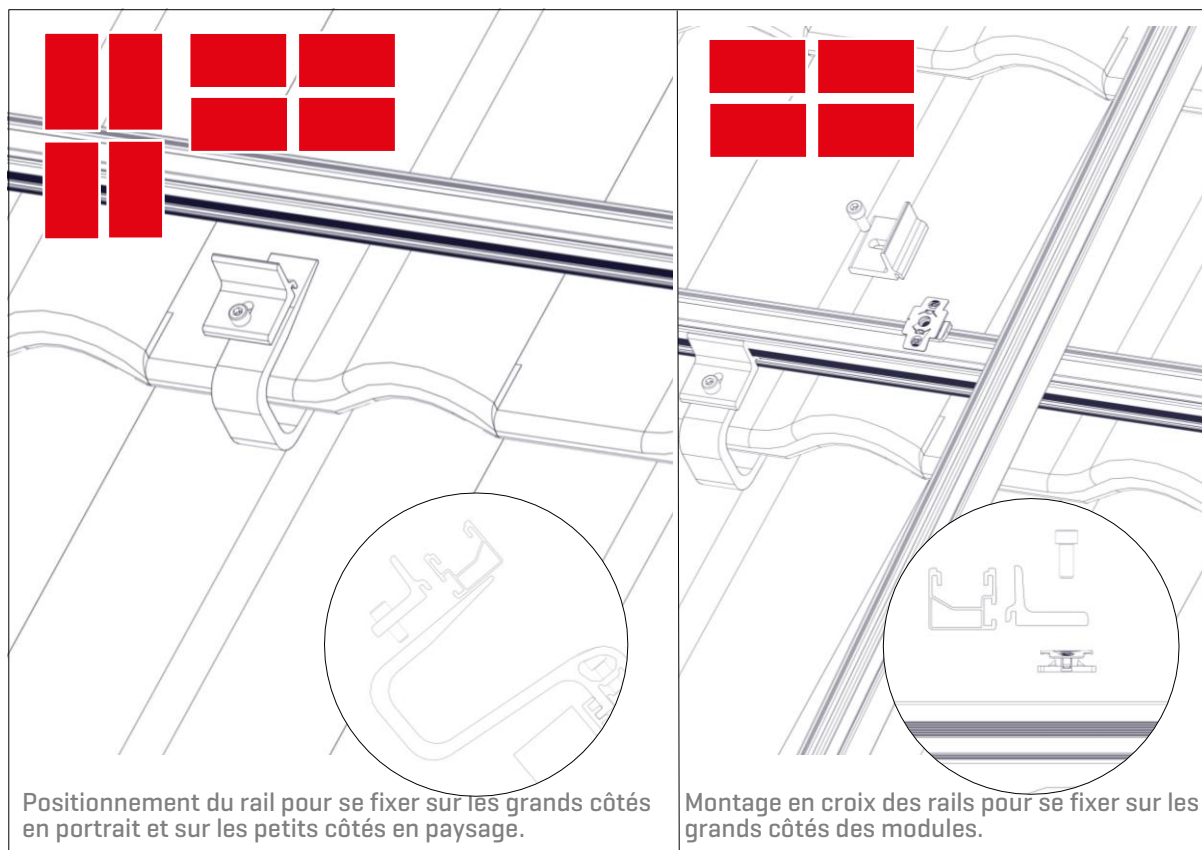


- 2 Pose du crochet de toit après avoir dûment nettoyé la tuile inférieure et ajouter un complément d'étanchéité du type joint TRIO de ILLBRUCK (non fournis par K2)

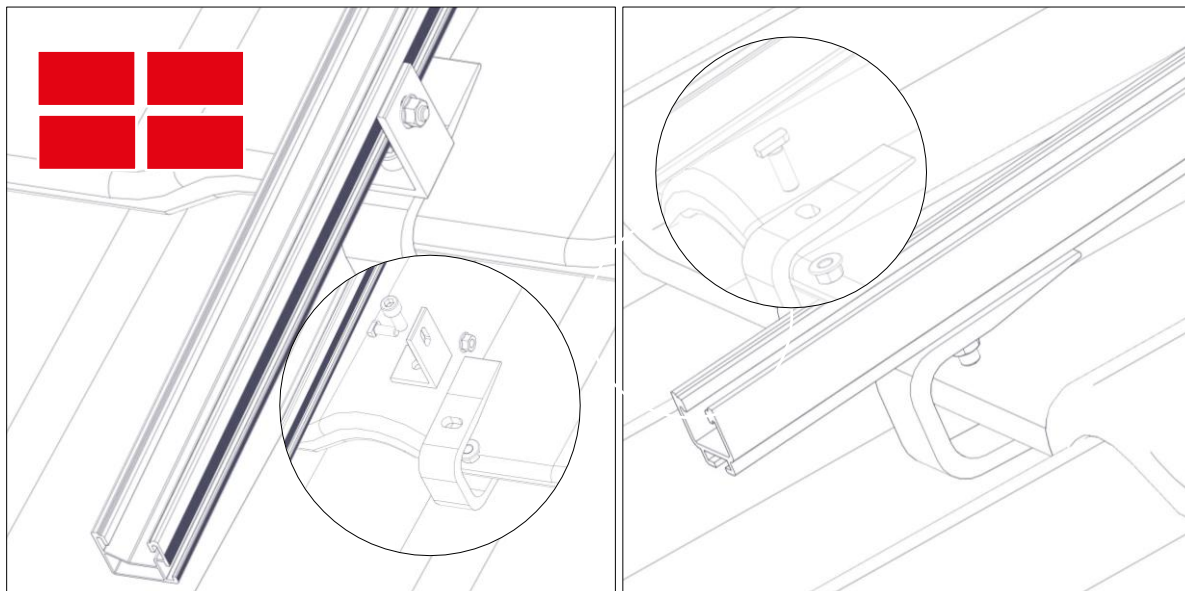


3 Mise en place des rails de montage

A: Pose des rails en montage simple et en montage croisé sur CrossHook 3S/4S avec Climber

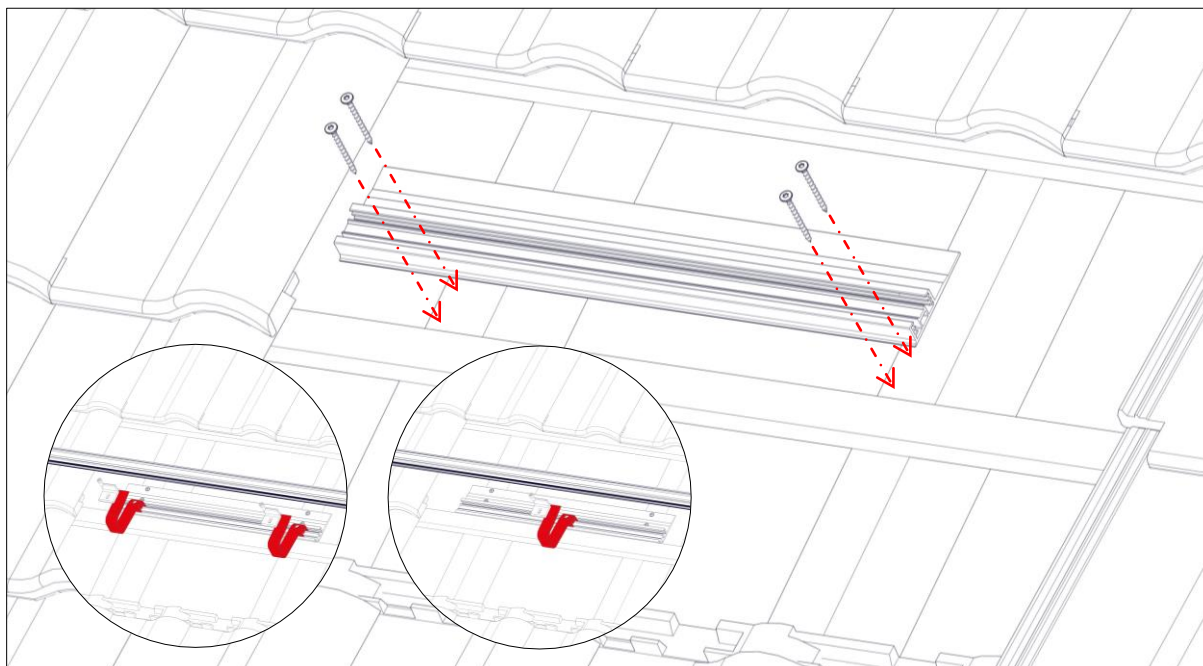


B: Pose de rail en montage vertical avec adaptateur SR fixé sur le CrossHook 3S/4S et avec vis à tête marteau pour fixer le SolidRail directement sur le CrossHook 3S+/4S+



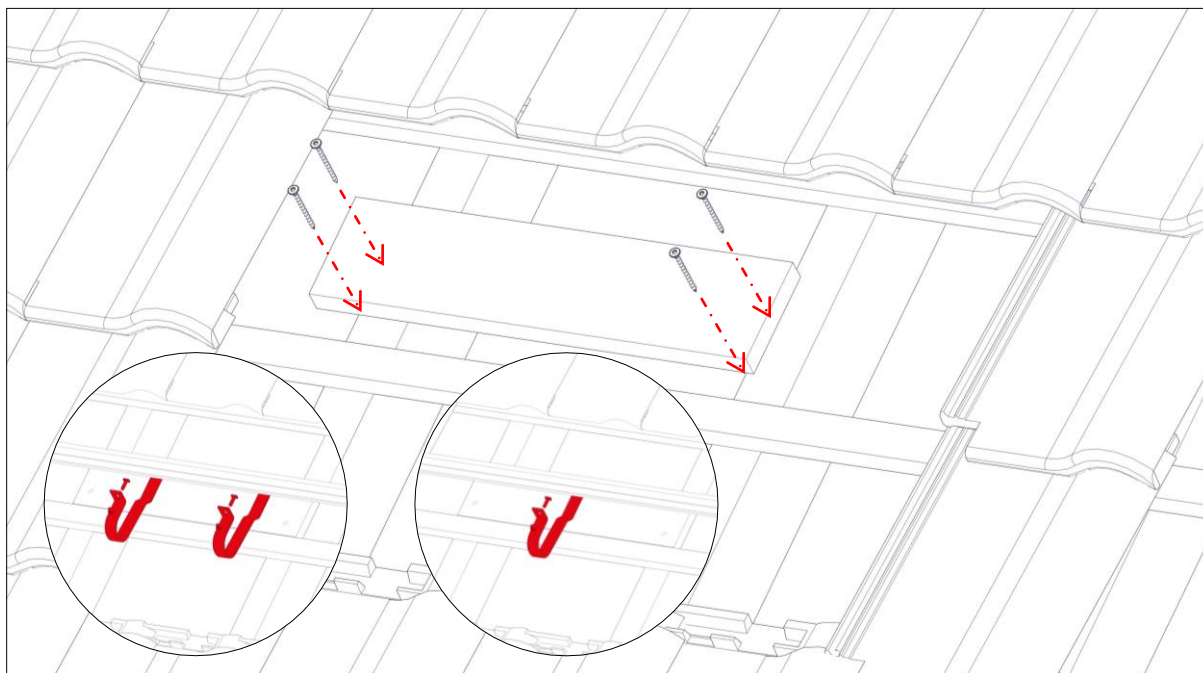
C.1: Charpente avec ferme industrielle : Option CrossBoard

Pour les fermes : il est nécessaire de remplacer la base des CrossHooks par du CrossBoard afin de se fixer sur deux chevrons étroits.

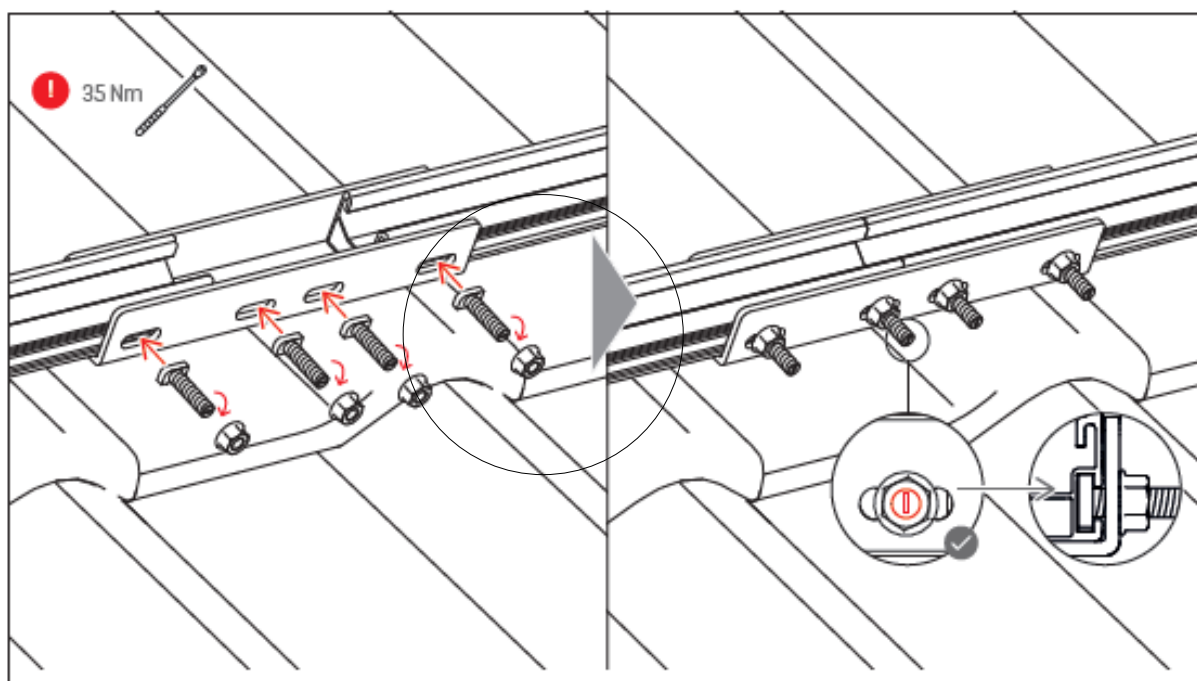


C.2: Charpente avec fermette industrialisée : Option Planche de 27 mm et SingleHook FT

Pour les fermettes, il faut d'abord fixer une planche (épaisseur = 27mm) sur deux chevrons avec des vis M6x...mm et ensuite venir fixer SingleHook FT avec des M8x ... mm

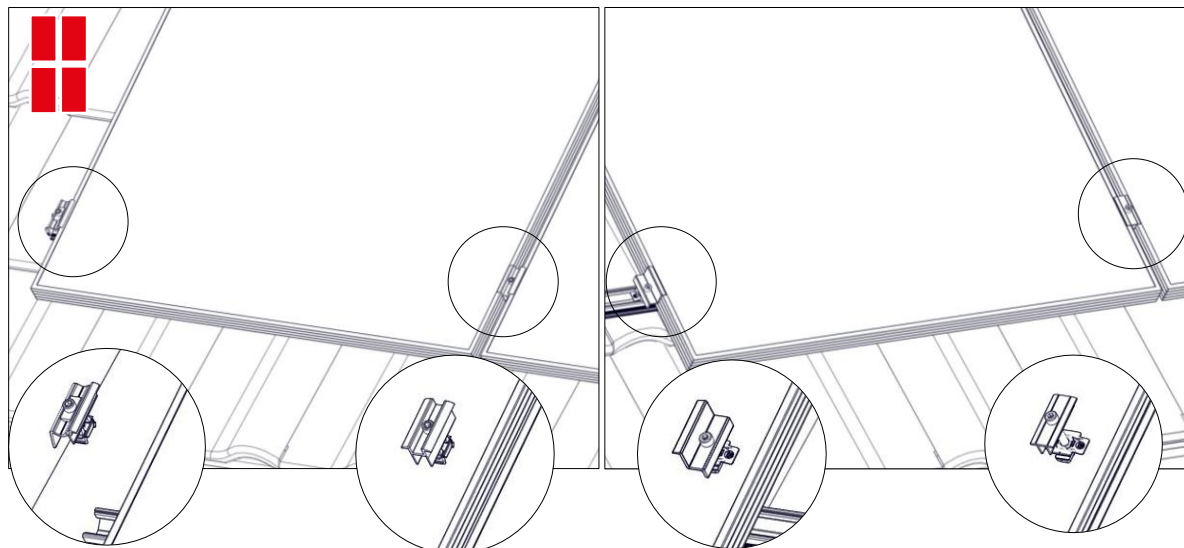


4 Montage des connecteurs de rails [couple de serrage des vis 35Nm]



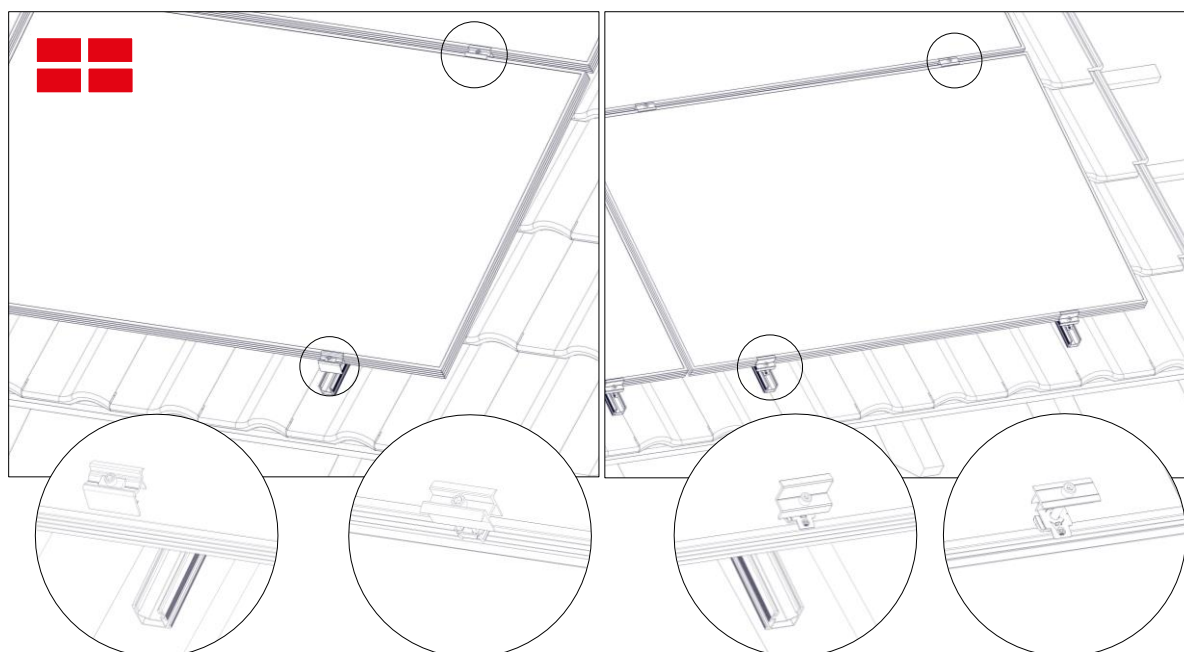
5 Fixation des modules (14Nm)

A : Portrait



B : Paysage

Possible de fixer les modules par les petits côtés en accord avec le manuel d'installation du fabricant du module. Fixation dans les grands côtés du module avec un montage croisé des rails reste possible.



9 SingleRail SolidRail avec Crochet de toit pour ardoises

Généralités

Le système SingleRail SolidRail avec crochet peut être installé de manière standard dans les conditions détaillées ci-après.

Même si le système (dont la conception intègre plusieurs facteurs de sécurité) est conçu pour répondre à des sollicitations physiques plus élevées, il est nécessaire de vous adresser à votre interlocuteur K2 Systems pour vérification, lorsque les valeurs indiquées sont dépassées.

En l'absence d'une telle démarche, K2 Systems GmbH déclinera toute responsabilité en cas de désordre.

Exigences auxquelles doit satisfaire le toit

- ▶ La capacité de résistance de la charpente (et d'une façon générale de la sous-structure porteuse de la couverture de toit au niveau du support) doit être assurée sur site : cette vérification incombe à l'installateur
- ▶ Se référer au §1 de la présente notice pour plus de détail.

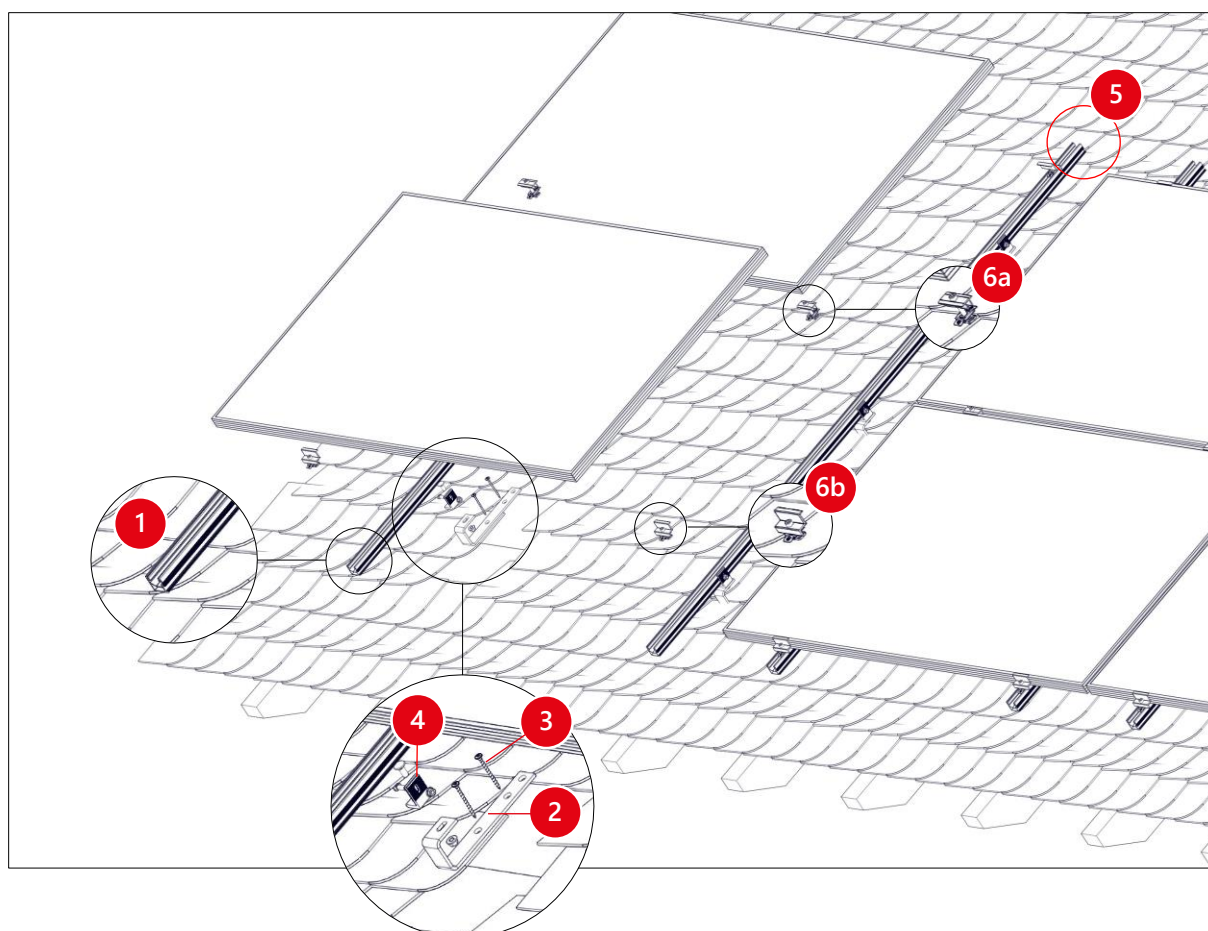
La pente de toiture doit être limitée à 60° [173%] et doit respecter les règles de mise en œuvre de couvertures en ardoises.

Instructions de montage importantes

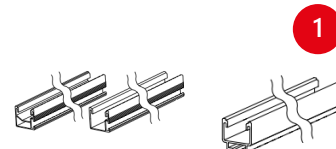
- ▶ Les normes et réglementations générales sur site relatives à la protection contre la foudre doivent être respectées – il est recommandé de consulter un bureau d'études à même de définir les dispositions pour assurer la protection contre la foudre [utiliser une pince de protection contre la foudre si nécessaire].
- ▶ Il est demandé que les rails soient interrompus par un joint de dilatation tous les 18 m au maximum.
- ▶ Les étriers intermédiaires et finaux ne doivent pas être montés sur les joints du rail. Distance minimum à respecter : 20 mm.
- ▶ Il est proscrié d'utiliser des jeux de pinces intermédiaires ou d'extrémité sur les joints de rail.
- ▶ L'espacement minimum entre le bord du cadre du module et l'extrémité du rail doit être de 60 mm.
- ▶ Le couple de serrage pour toutes les brides de module est fixé à 14 N.m

- ▶ Pour les informations relatives aux conditions de pinces, se référer à la fiche technique à jour du fabricant de module, et à la notice d'installation (ou la notice d'instruction de montage) propre à chaque module.
- ▶ Pour éviter que la surface des panneaux cadrés ne se brise sous l'effet des charges de neige élevées, assurez-vous que la capacité du module utilisé est en adéquation avec les valeurs déclarées par le fabricant [avec un coefficient de sécurité de 1,5].
- ▶ Pour éviter que des tuiles ne se cassent en cas de fortes charges de neige, utiliser un support en tôle sous le crochet.
- ▶ Il est proscrit de marcher sur les crochets ou sur les rails de toit : ils ne sont pas prévus pour supporter ce type de sollicitations.
- ▶ Le dimensionnement et le positionnement des vis à bois sont soumis aux Agréments Techniques Européens (ETA) et aux indications des fabricants de vis.
- ▶ Isolation sur chevrons ou contre lattage : pour garantir une distance de vissage uniforme, veuillez utiliser des vis spéciales.

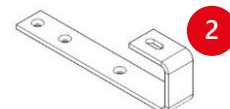
Composants



1. SingleRail et SolidRail
N°article spécifique à l'installation
Aluminium EN AW-6063 T66



2. Crochet de fixation pour couverture en ardoise
1000373
Acier inoxydable A2

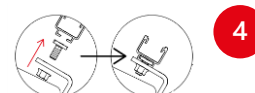


3. Vis à bois auto-perceuse, tête plate
N°article 1006398 (M6 x70mm) ou spécifique à l'installation
Acier inoxydable A2

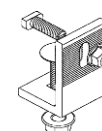


4. Liaison entre crochet et rail

- a. Vis à tête marteau M8x30 et écrou cranté M10
N°article spécifique à l'installation
Aluminium EN AW-6063 T66 et acier inox A2

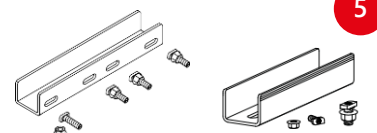


- b. Kit L-Adapter
2002683
Aluminium EN AW-6063 T66 et acier inox A2



5. Kits Connecteurs de rails (connexion entre 2 rails)

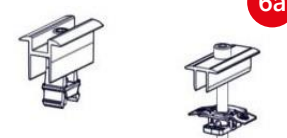
- a. SingleRail 36 et SingleRail Light 36
[2001976], SingleRail 50 [2002404]
Aluminium EN AW-6063 T66 et acier inox A2



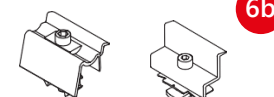
- b. SolidRail XS, UltraLight et Light / Medium et Alpin
[1004107 /1004109]
Aluminium EN AW-6063 T66 et acier inox A2

6. Fixation module

- a. Kits étriers intermédiaires des modules :
·Kit étriers OneMid [Brut 2003071 / Noir anodisé 2003072]
·Kit étriers XS [N°article spécifique à l'installation]
Aluminium EN AW-6063 T66 et acier inox A2

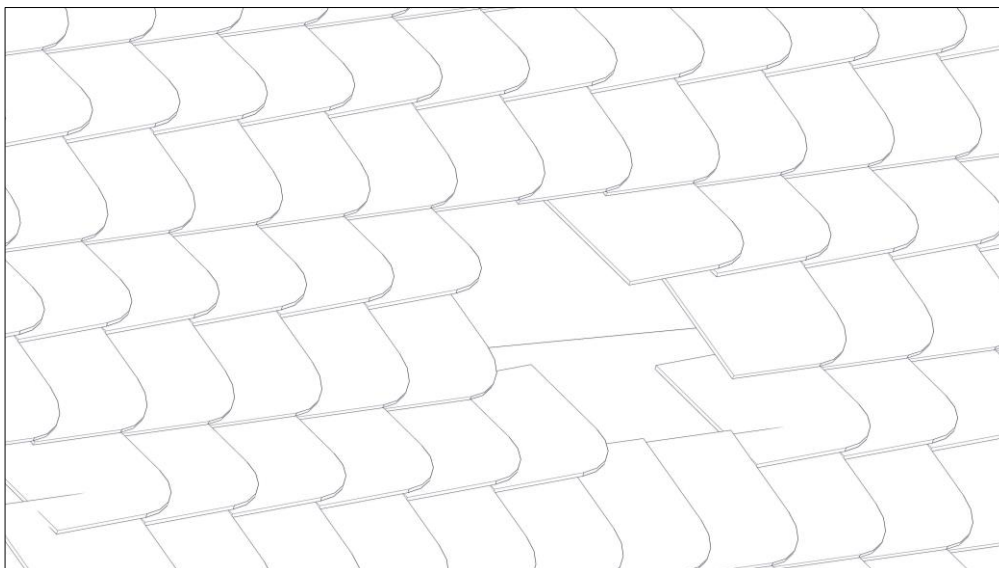


- b. Kits étriers finaux :
· Kit étriers OneEnd [Brut 2002514 / Noir anodisé 2002589]
· Kit étriers Standard [N°article spécifique à l'installation]
Aluminium EN AW-6063 T66 et acier inox A2



Montage

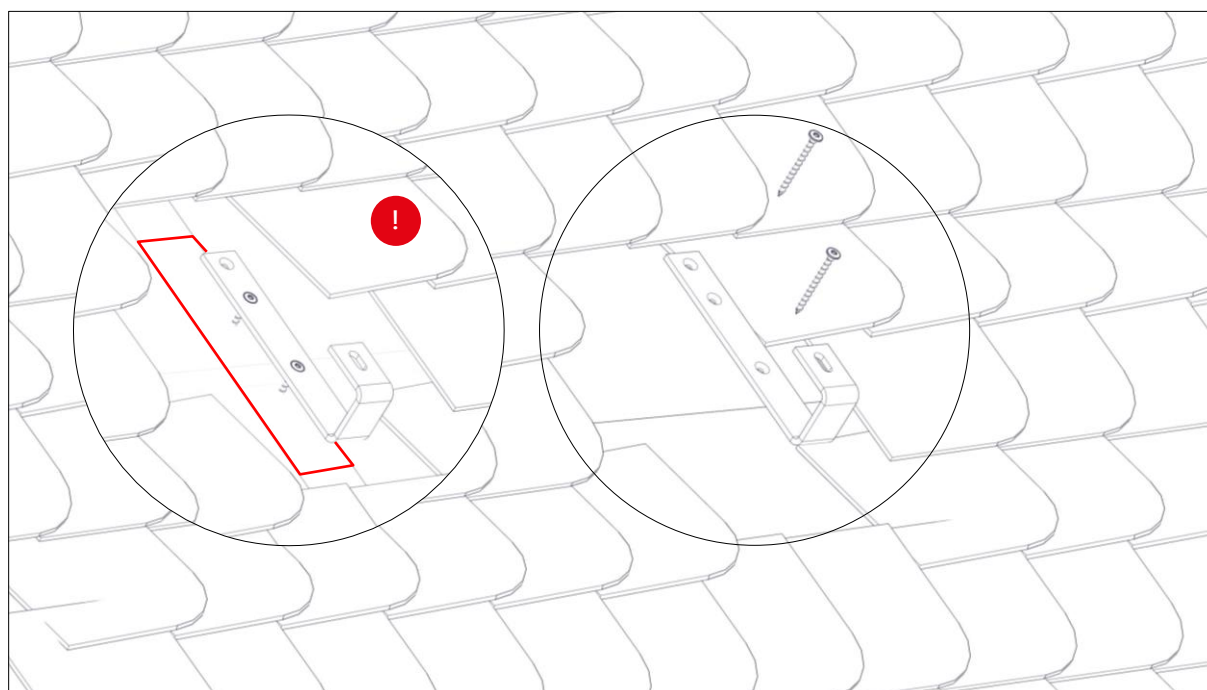
- 1 Déposer l'ardoise sur les chevrons et réserver la place pour l'insertion du crochet sur le toit



- 2 Pose du crochet de toit pour ardoises

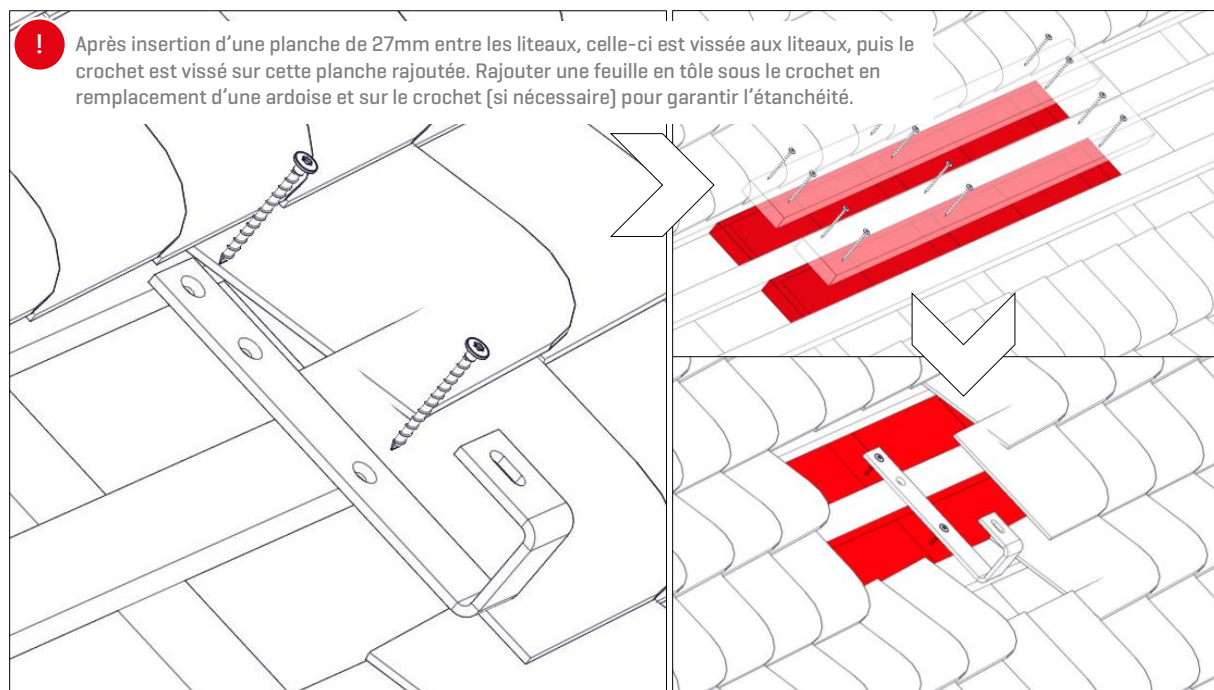
2A : Pose sur la sous-structure de la couverture – pose directe sur voligeage

Le crochet peut se fixer sur la volige tel qu'indiqué sur le schéma ci-dessous

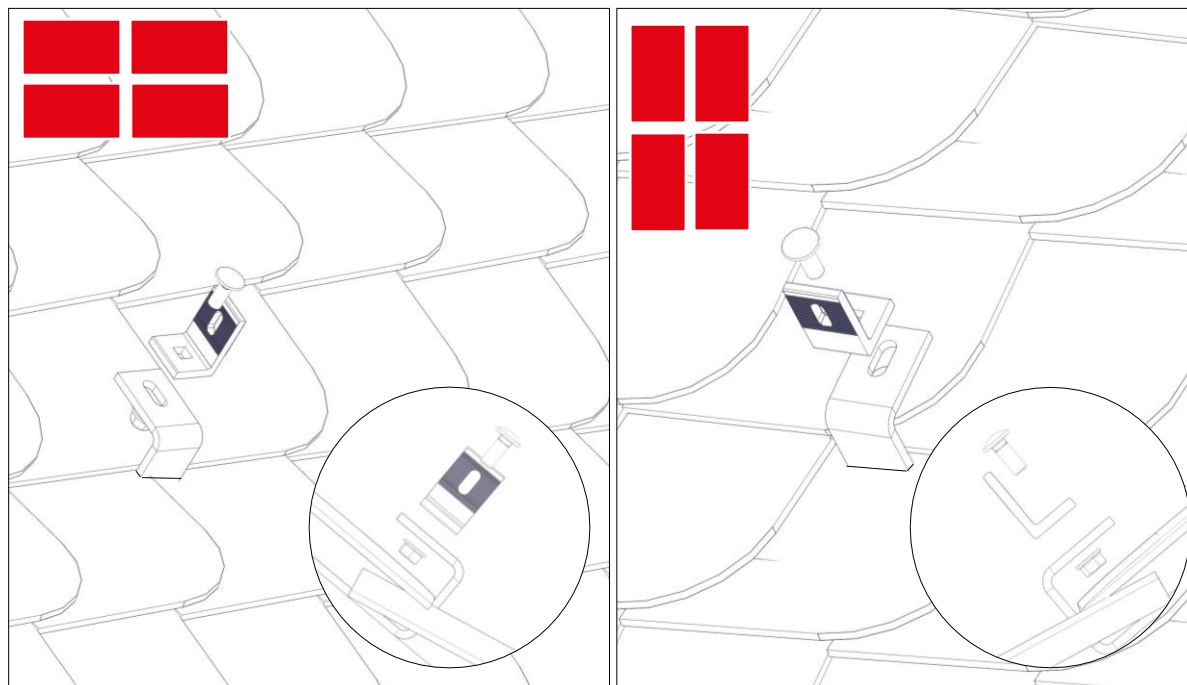


2B : Pose sur la sous-structure de la couverture – pose directe sur le litage (ou liteauage)

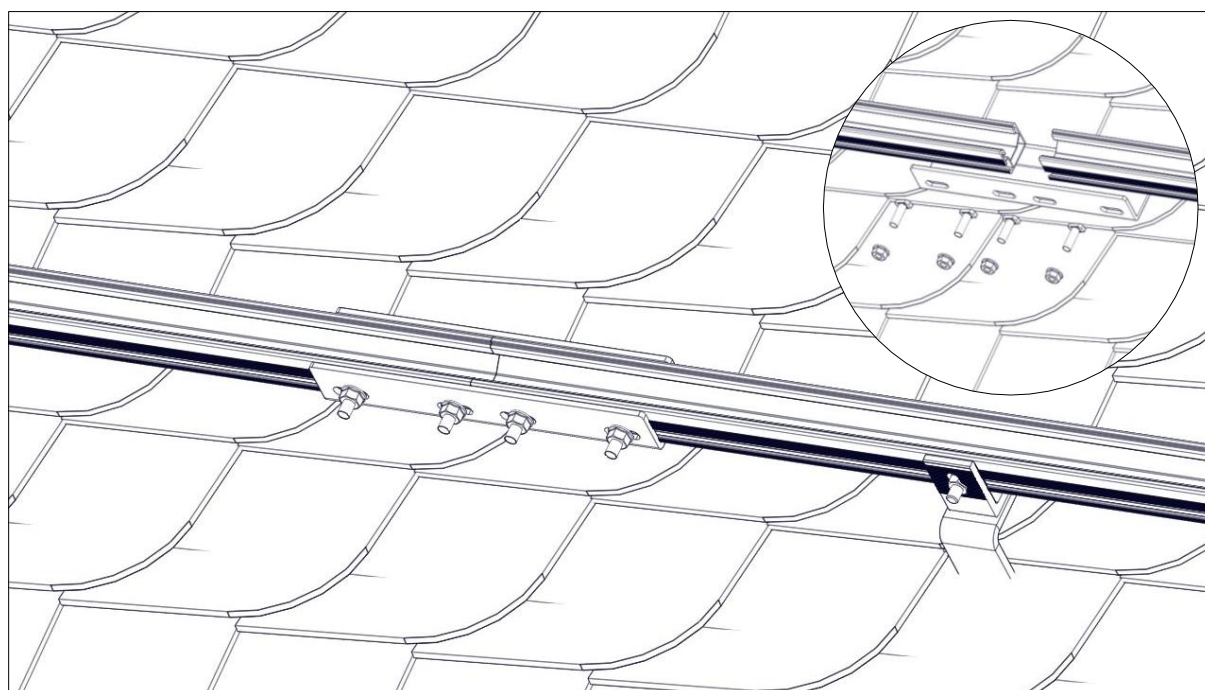
Dans le cas de la seule présence de liteaux, et à la condition que les sollicitations soient admissibles, la fixation des crochets s'effectue de la façon suivante :



3 Fixation avec le kit L-Adapteur et le SingleRail uniquement

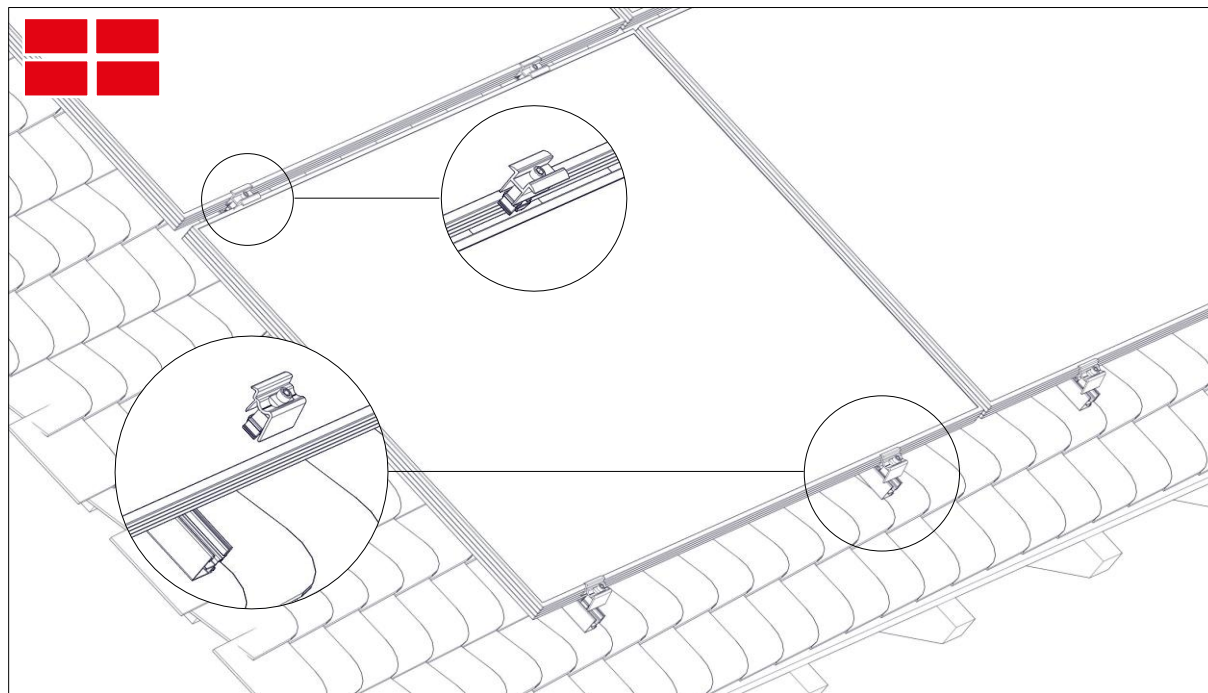


4 Montage des connecteurs de rails [couple de serrage des vis 35Nm]

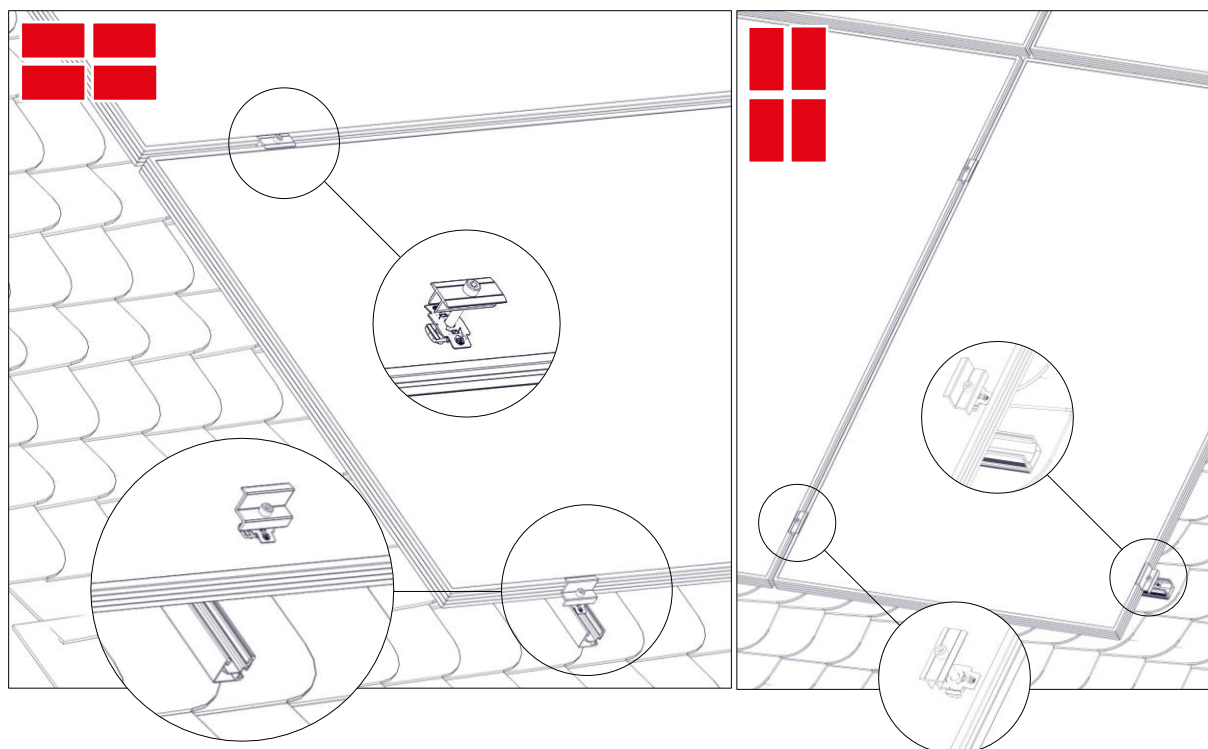


5 Kits Étriers des modules

OneMid / OneEnd



XS MC / Standard EC



10 SingleRail SolidRail avec vis à double filetage et vis fixation panneaux solaires

Généralités

Le système SingleRail SolidRail avec vis à double filetage et vis fixation panneaux solaires peut être installé de manière standard dans les conditions suivantes.

Bien que le système, par la prise en compte de facteurs de sécurité, soit conçu pour répondre à des contraintes physiques plus élevées, il est nécessaire de vous adresser à votre interlocuteur K2 Systems pour vérification, lorsque les valeurs indiquées sont dépassées.

En l'absence d'une telle démarche, K2 Systems GmbH déclinera toute responsabilité en cas de désordre.

Exigences auxquelles doit satisfaire le toit

- ▶ La couverture doit respecter les prérequis explicités au §1 de cette notice, notamment :

Pour les pentes de toits admissibles avec ce montage, il convient de se reporter au tableau n°1 du NF DTU 40.37 P1-1 [septembre 2011] : Travaux de bâtiment - Couverture en plaques ondulées en fibres-ciment - Partie 1-1 : Cahier des clauses techniques types [Indice de classement : P34-203-1-1] – cf article 4.1.1 du DTU 40.37

La longueur de rampant maximale correspondante est celle visée dans le tableau n°1 du DTU40.37,

La pente de toiture doit être limitée à 60° [173%].

Outre les dispositions explicitées ci-après, les dispositions du DTU40.37 s'appliquent

Exigences statiques

- ▶ La vérification statique des composants est réalisée automatiquement avec notre logiciel de planification K2 Base On [<https://base.k2-systems.com/#/dashboard>].
- ▶ Résistance suffisante de la couverture dans la structure ou sous-structure du bâtiment ; cette vérification incombe au maître d'œuvre de l'opération

Instructions importantes pour le montage

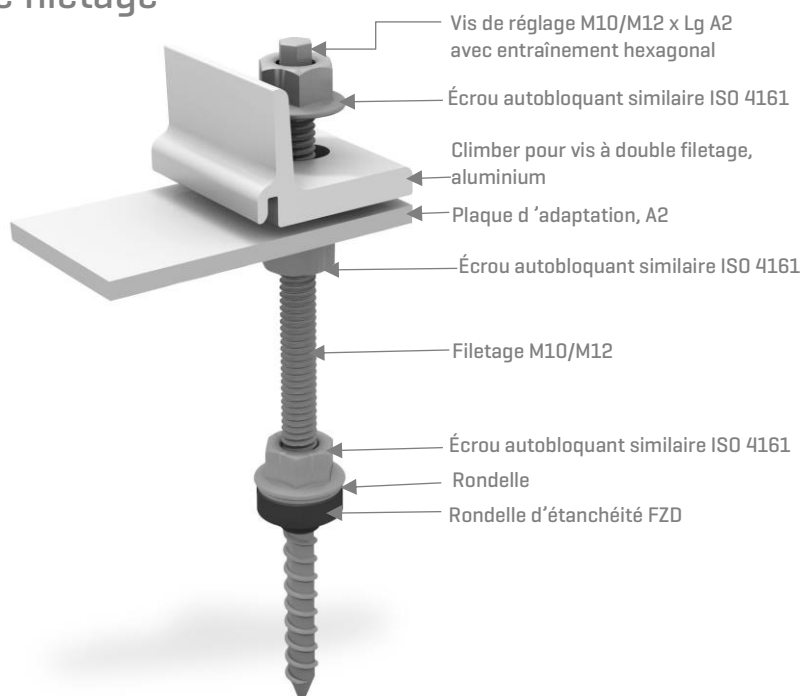
- ▶ Corrosion : Les composants du système sont conçus pour une utilisation dans des atmosphères urbaines et rurales normales (et présentent des garanties suffisantes pour une résistance à la corrosion dans ce contexte).
- ▶ Dans les zones situées à proximité du bord de mer (moins de 5km), ou dans le cadre d'une atmosphère industrielle agressive, ou encore à proximité du bétail (zones de stabulation) ou dans une combinaison de ces conditions aux limites, il est impératif de définir une protection supplémentaire contre la corrosion (non visée dans le cas courant).
- ▶ Les composants en acier inoxydable (fournis en base avec un classement A2) de la société K2 Systems GmbH sont disponibles dans différentes classes de résistance à la corrosion. Dans tous les cas, l'installateur se doit de vérifier quel est le niveau de protection requis contre de corrosion lié à l'environnement du bâtiment.
- ▶ Il est demandé que les rails soient interrompus par un joint de dilatation tous les 18 m au maximum
- ▶ Les étriers intermédiaires et finaux ne doivent pas être montés sur les joints du rail. Distance minimum à respecter : 20 mm.
- ▶ Il est proscrit d'utiliser des jeux de pinces intermédiaires ou d'extrémité sur les joints de rail.
- ▶ L'espacement minimum entre le bord du cadre du module et l'extrémité du rail doit être de 60 mm.
- ▶ Le couple de serrage pour toutes les brides de module est fixé à 14 N.m
- ▶ Pour les informations relatives aux conditions de pinces, se référer à la fiche technique à jour du fabricant de module, et à la notice d'installation (ou la notice d'instruction de montage) propre à chaque module.
- ▶ Pour éviter que la surface des panneaux cadrés ne se brise sous l'effet des charges de neige élevées, assurez-vous que la capacité du module utilisé est en adéquation avec les valeurs déclarées par le fabricant.
- ▶ Pour éviter que des tuiles ne se cassent en cas de fortes charges de neige, utiliser un support en tôle sous le crochet.
- ▶ Il est proscrit de marcher sur les crochets ou sur les rails de toit : ils ne sont pas prévus pour supporter ce type de sollicitations.

Description de la vis à double filetage

La vis à double filetage est disponible en différentes longueurs et épaisseurs, de façon à permettre l'installation des fixations sur tous les types de couvertures en plaques de fibro-ciment conformes aux dispositions du DTU40.37

Cette fixation est parfaitement adaptée à ce type de couverture, sur la base d'une sous-structure en bois.

L'étanchéité de la couverture de toit est réalisée avec un joint FZD

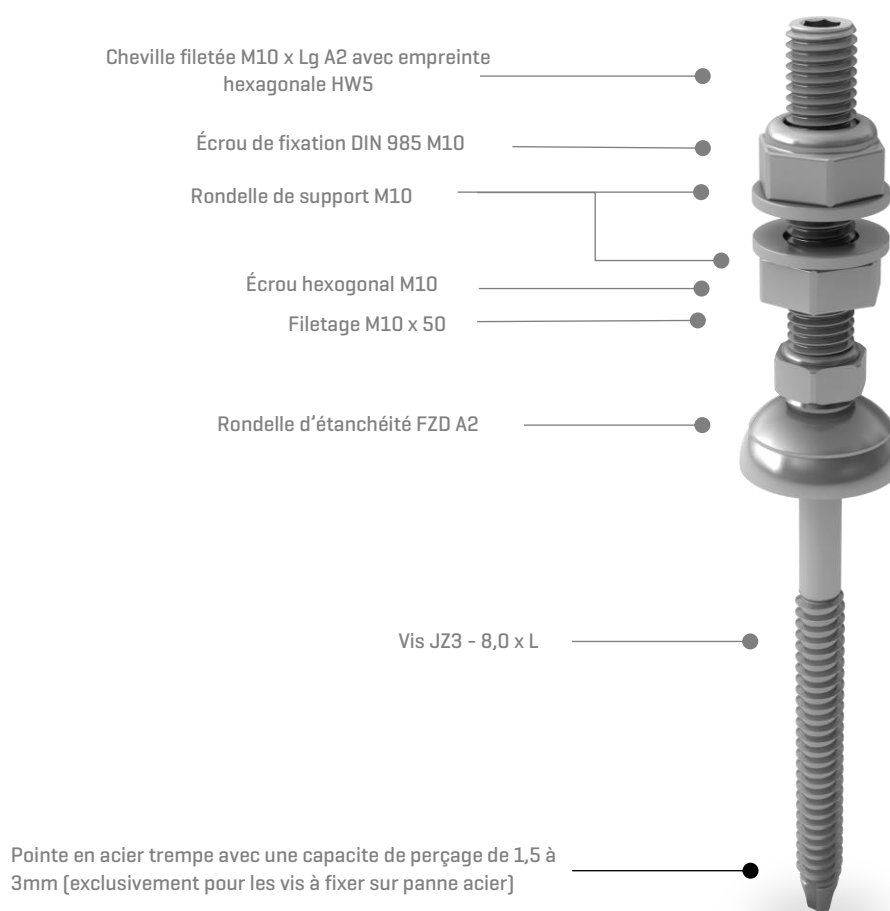


Description des vis fixations de panneaux solaires

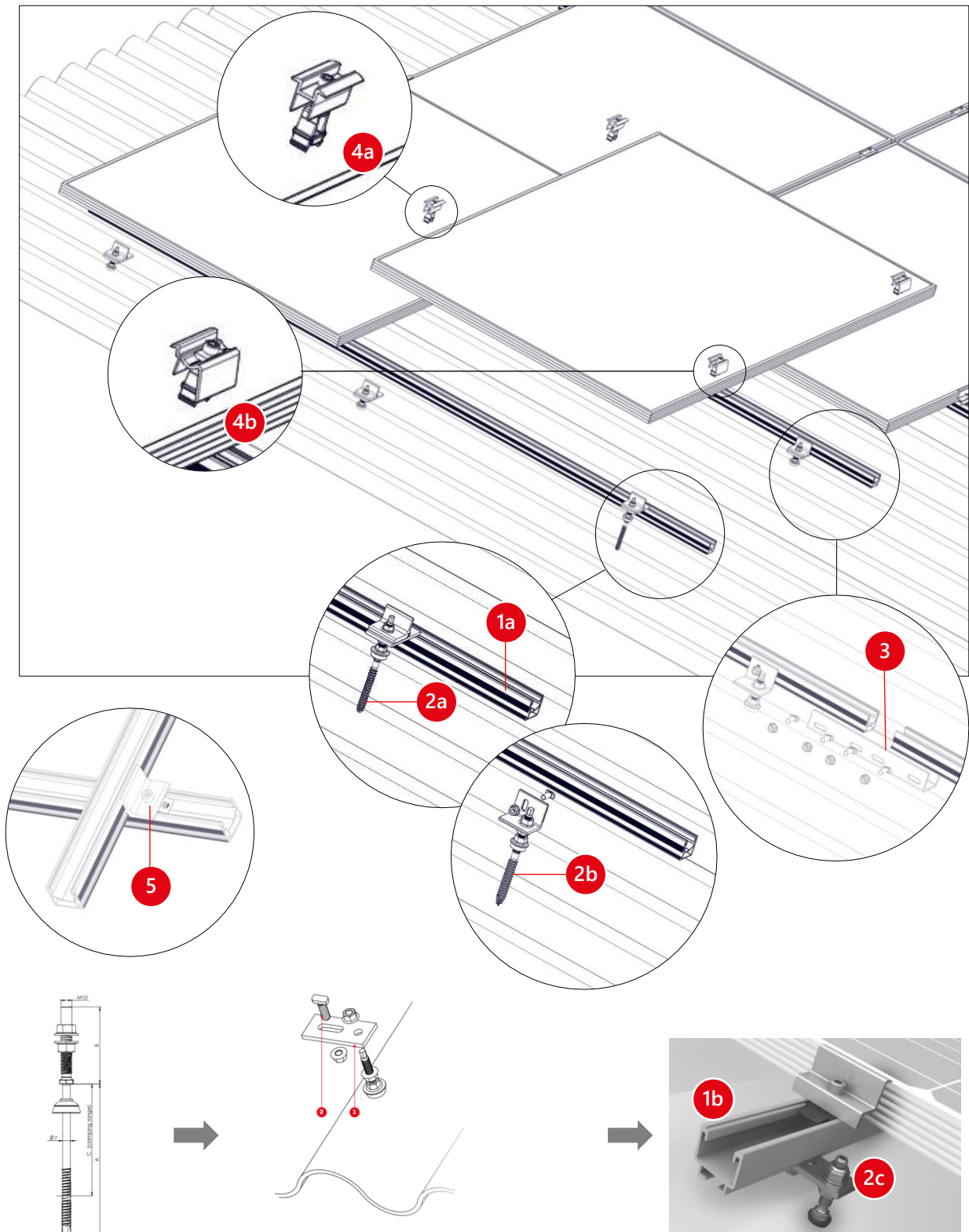
Il existe différents types de vis fixations de panneaux solaires adaptés aux différents types de matériaux porteurs : acier ou bois.

Ces fixations de panneaux solaires se différencient en fonction du pas de vis de la vis d'étanchéité.

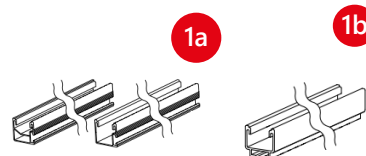
L'étanchéité de la couverture du toit est assurée par les rondelles cheminée (joints FZD) sur les supports en plaque fibrociment.



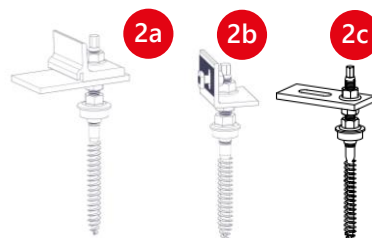
Composants



1. SingleRail et SolidRAil
N°article spécifique à l'installation
Aluminium EN AW-6063 T66

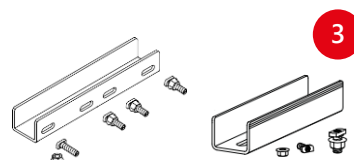


2. Vis à double filetage ou fixation de panneaux solaires
N°article spécifique à l'installation
 - a. Avec Climber
 - b. Avec l'Adapter SR
 - c. Avec Adaptateur



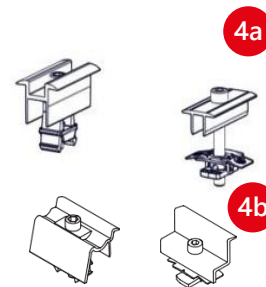
3. Kits Connecteurs de rails [connexion entre 2 rails]

- a. SingleRail 36 et SingleRail Light 36
[2001976], SingleRail 50 [2002404]
Aluminium EN AW-6063 T66 et acier inox A2
- b. SolidRail XS, UltraLight et Light / Medium et Alpin
[1004107 /1004109]
Aluminium EN AW-6063 T66 et acier inox A2

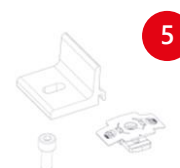


4. Fixation des modules

- a. Kits étriers intermédiaires des modules :
 - Kit étriers OneMid [Brut 2003071 / Noir anodisé 2003072]
 - Kit étriers XS [N°article spécifique à l'installation]
 Aluminium EN AW-6063 T66 et acier inox A2
- b. Kits étriers finaux :
 - Kit étriers OneEnd [Brut 2002514 / Noir anodisé 2002589]
 - Kit étriers Standard [N°article spécifique à l'installation]
 Aluminium EN AW-6063 T66 et acier inox A2

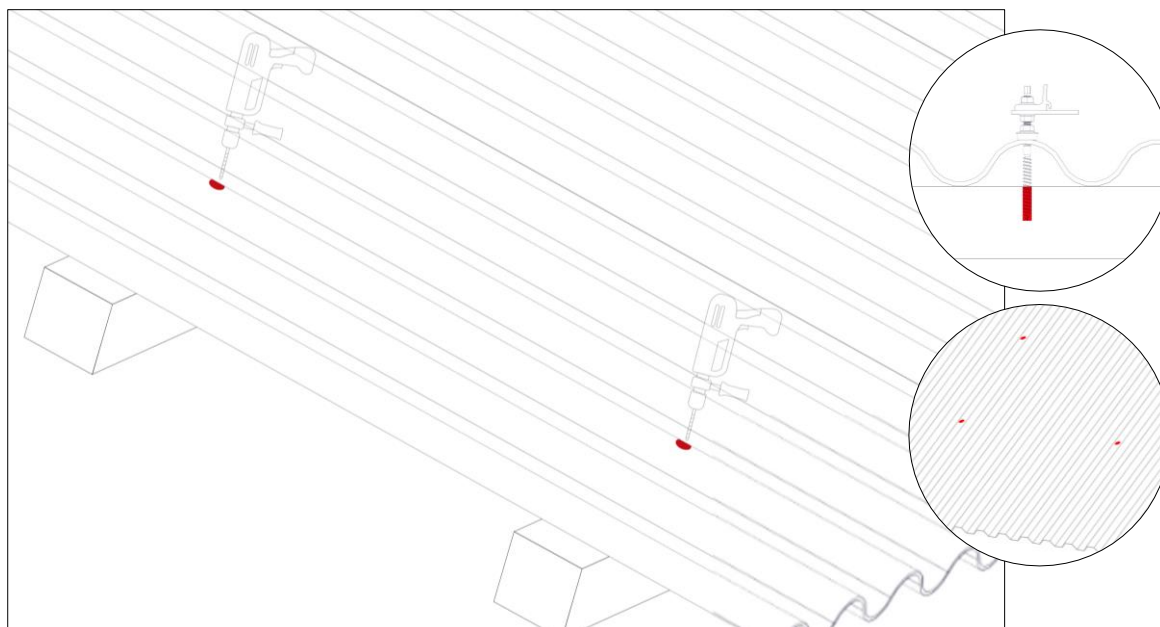


5. Optionnel :
Climber-Set pour montage en croix
1006041



Montage

1 Amorcer l'intervention tel qu'indiqué dans le schéma ci-après



Diamètres de perçage :

Vis à double filetage

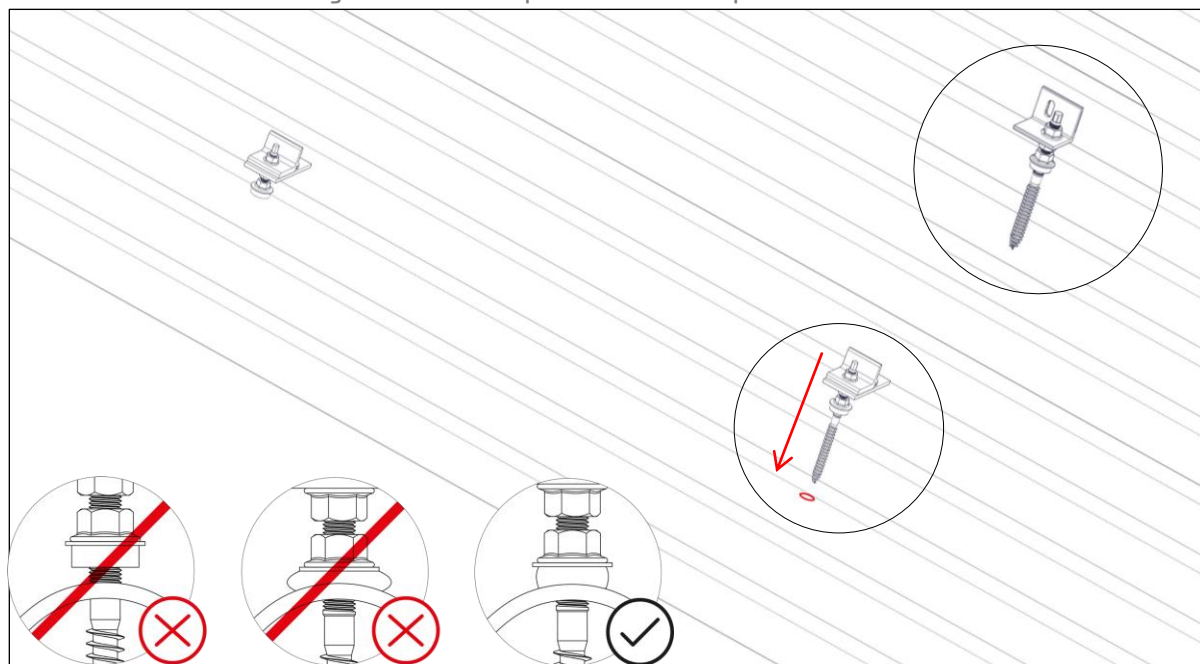
Matériau de la structure porteuse	Diamètre pré-perçage fibrociment à profil ondulé	Diamètre pré-perçage structure porteuse en bois
Vis double filetage Ø 10 mm	14mm	7mm
Vis double filetage Ø 12 mm	15mm	8,5mm

Fixation de panneaux solaires

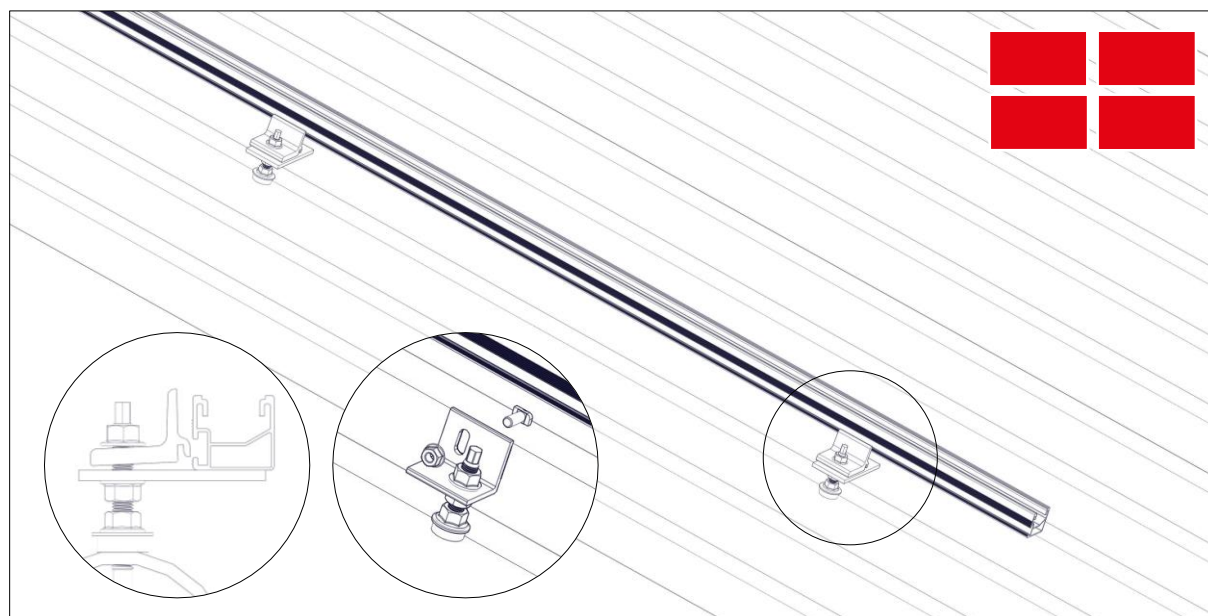
Diamètre de pré-perçage Panneaux de profilé en métal et structure porteuse Matériel structure porteuse Épaisseur du matériel [mm]	Épaisseur de la structure porteuse					
	Acier					
	1,5...<5,0	5,0...<7,5	7,5...<10	≥10		
	Diamètre de pré-perçage en mm pour panneaux de profilé en métal + structure porteuse					
Fixation panneaux solaires pour acier diamètre Ø 8 mm	6,8	7	7,2	7,4	6	6
Fixation panneaux solaires pour bois diamètre Ø 8 mm	Diamètre de pré-perçage en mm pour panneaux de profilé en fibrociment					
	Dans des panneaux de profilé				11	11
	Dans la structure porteuse en bois				6	6



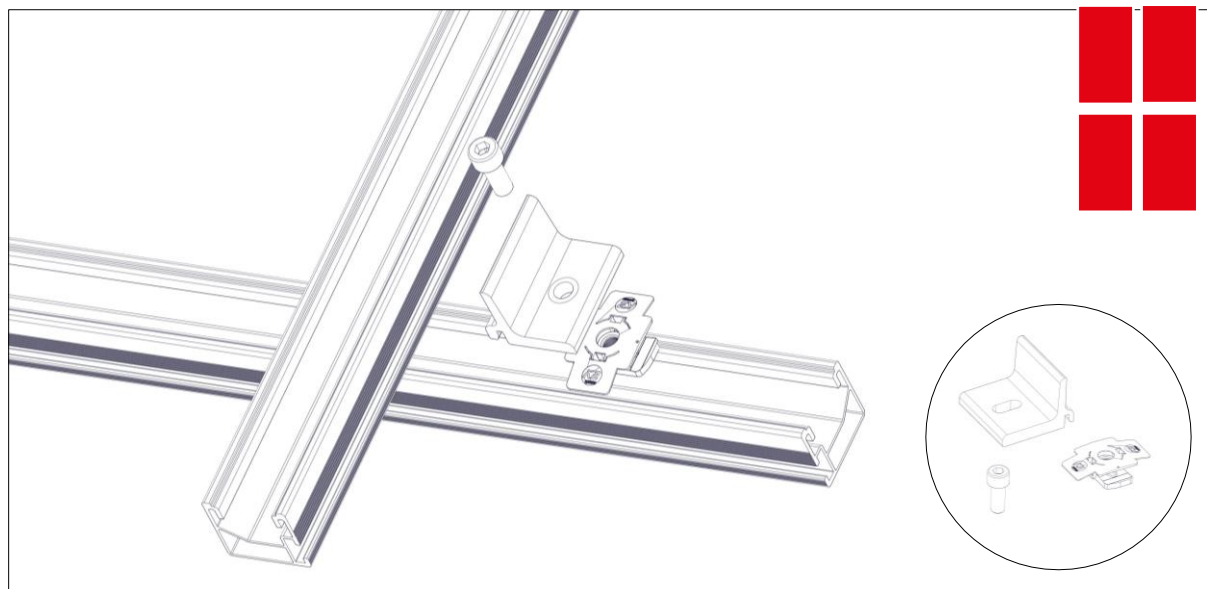
2 Visser la vis double filetage ou Vis fixation panneaux solaires pour fibrociment



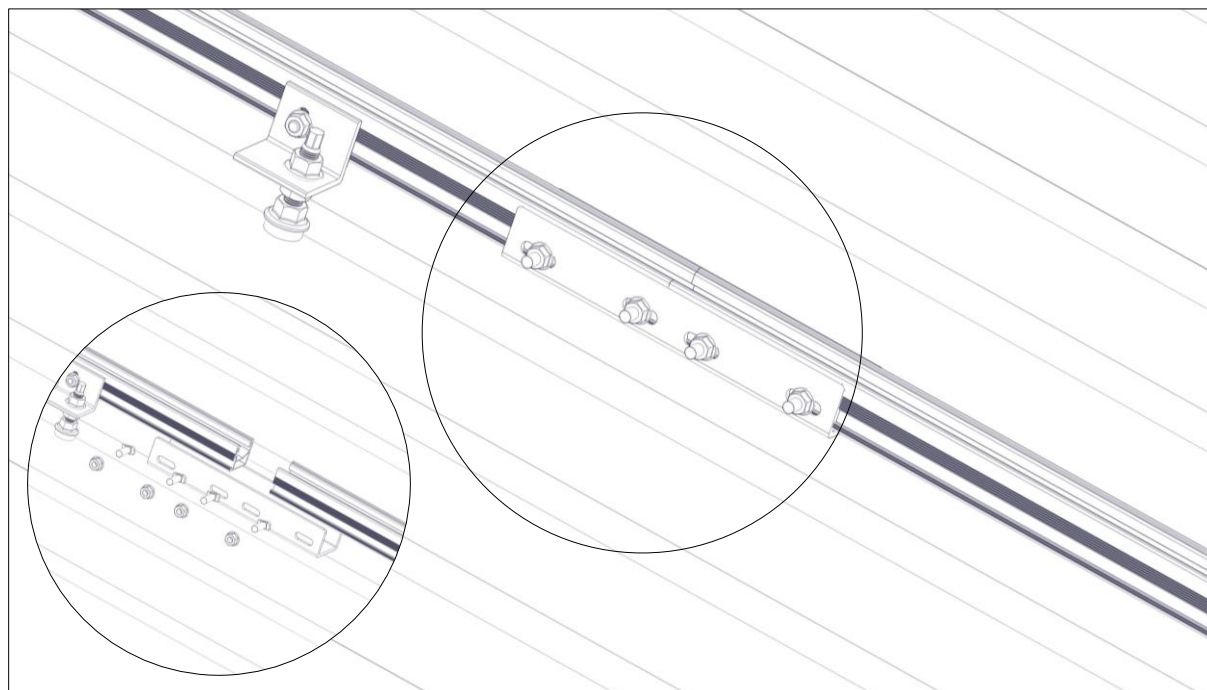
3 Connecter le rail du montage à la vis à double filetage avec le Climber ou l'adaptateur SR



Montage en croix

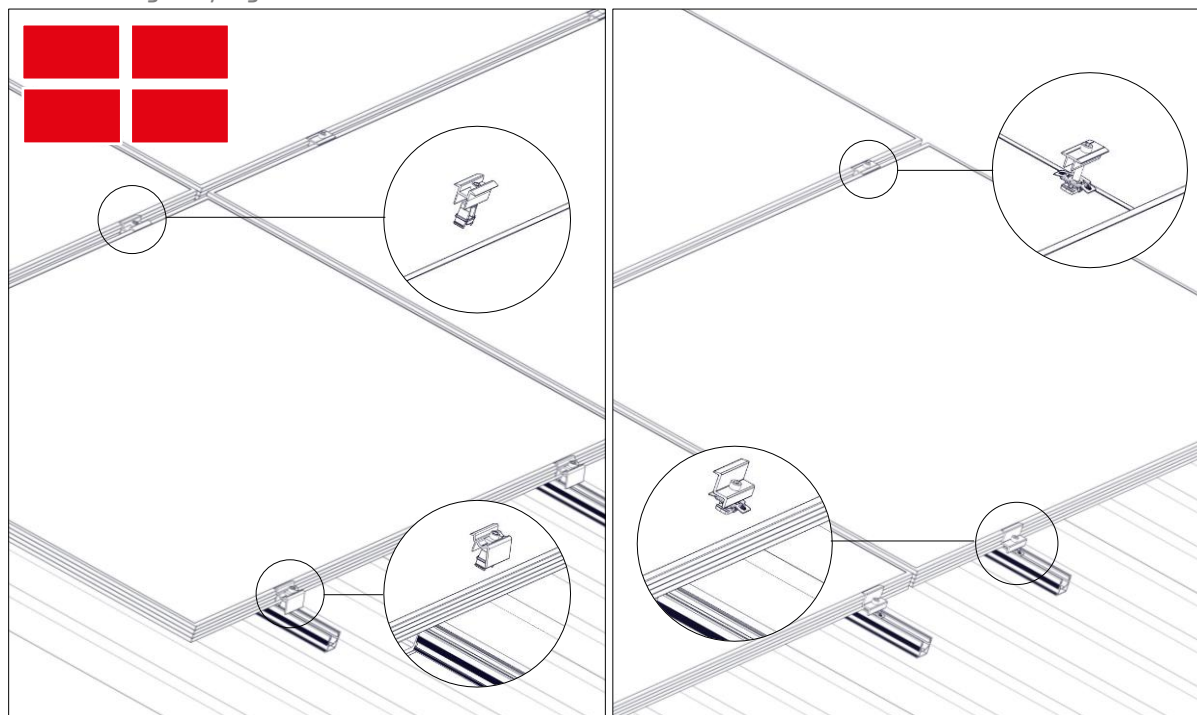


4 Montage des kits connecteurs de rails [couple de serrage 35Nm]

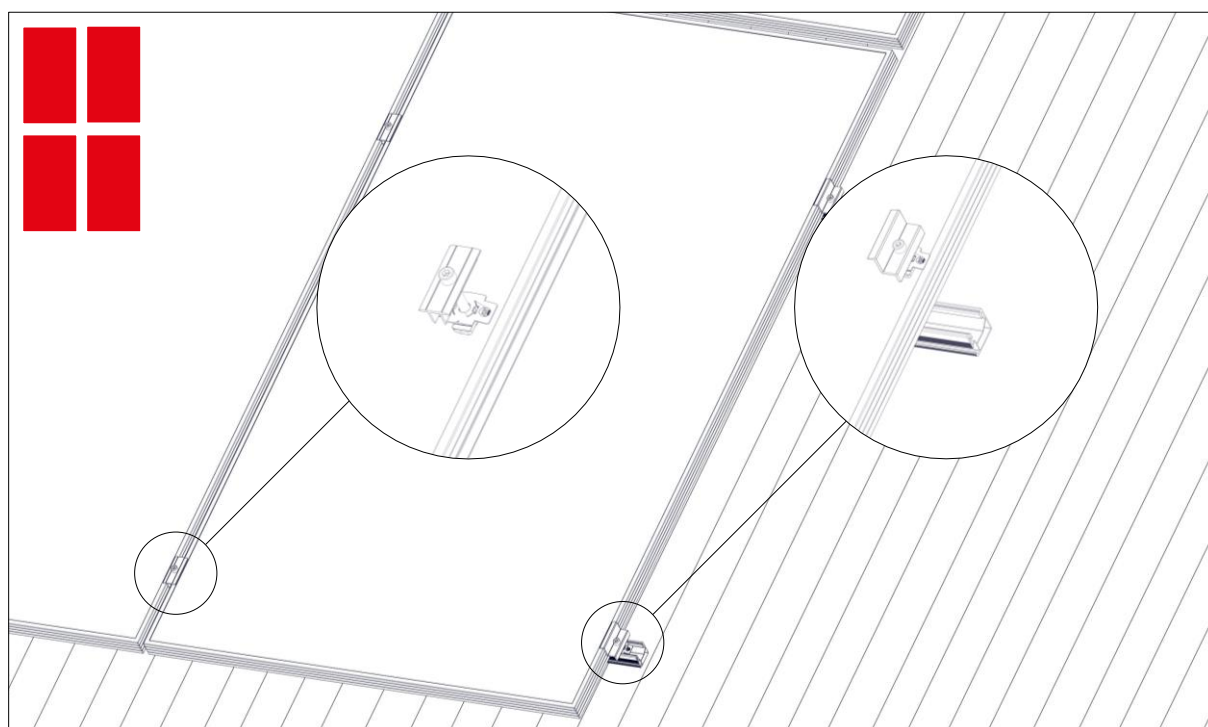


5 Fixation des modules [couple de serrage 14Nm]

A : Assemblage Paysage



B : Assemblage Portrait



11 Raccordement électrique du champ

Les instructions d'installation électrique ne font pas l'objet de la notice de montage.
Néanmoins, en tant que de besoin, certaines indications d'ordre général sont explicitées ci-après :

Le dimensionnement du champ photovoltaïque devra être réalisé conformément aux dispositions de la norme NF C 15-100. L'installation électrique sera réalisée selon le guide pratique édité par l'ADEME et le SER de janvier 2011, ce qui permettra d'assurer la sécurité et le bon fonctionnement photovoltaïque.

La mise à la terre se fera conformément à la norme UTE C15 712. L'ensemble des liaisons équipotentielle sera ensuite interconnecté à la masse principale.

L'installation PV sera dimensionnée par un bureau d'études qualifié. Un plan de connexion / câblage string avec une longueur de câble suffisante sera utilisé pour le montage. Ce diagramme de câblage doit aussi être utilisé pour empêcher des fautes de circuits ou de câblage.

L'installation et la mise en service ne devront être réalisées que par des électriciens qualifiés. L'installation électrique est à proscrire en cas d'humidité

Lors du montage des modules, l'installateur devra s'assurer que les câbles ne sont pas coincés ou pincés. Les câbles seront posés sans contrainte de traction pouvant engendrer une déconnexion.

Même en cas de faible éclairage, des tensions continues très élevées peuvent apparaître au circuit en série de modules solaires qui présentent un danger de mort en cas de contact

Pour toutes informations complémentaires, veuillez consulter la documentation des fabricants des modules.

12 Mise à la terre

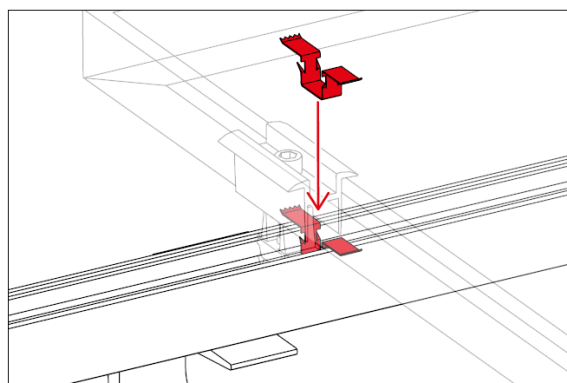
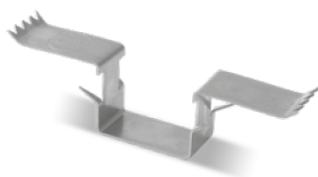
La mise à la terre doit se faire conformément à la norme NF C 15-100 et le guide pratique UTE C15-712.

L'ensemble des liaisons équipotentielle sera ensuite interconnecté à la terre.

Afin d'obtenir une liaison équipotentielle et une conduite de câbles continues, nous vous recommandons de relier les pièces de fixation avec des TerraGrifs et les câbles de terre.

TerraGrif K2SZ : Pour presque tous les systèmes K2 sur toitures inclinées

- Fixation aisée dans le rail K2
- Positionnement sous le bord inférieur du cadre du module
- Non compatible avec le MiniRail et le SpeedRail en paysage



13 Maintenance

La bonne durée de vie du champ PV est conditionnée aux opérations de maintenance régulières du système qui doit être maintenu en bon état

Il est conseillé de réaliser un nettoyage en cas de grosse saleté (p.ex. excréments d'oiseaux) ou au moins une fois par an avec un contrôle général de l'ensemble de l'installation, et ce avant le début de la période de fort ensoleillement afin d'optimiser le rendement électrique.

Entretien des modules

Toute végétation ou toute matière étrangère sur l'installation doit être enlevée.

La pluie permet généralement d'évacuer les poussières susceptibles de se déposer sur les modules. En cas de salissure des modules, le nettoyage doit se faire en tenant compte des conseils suivants :

- Nettoyage à l'eau (haute pression interdite)
- Utilisation possible de nettoyants pour vitres ou utilisation de détergents recommandés par le fabricant de modules
- Utilisation possible d'une éponge ou d'un chiffon doux
- Ne pas gratter la saleté, la neige ou la glace [utilisation interdite d'objets pointus ou acérés]
- Ne pas utiliser de détergents agressifs

Contrôle de l'installation mécanique

Les opérations à effectuer sont les suivantes :

- Inspection visuelle afin de détecter d'éventuels dommages
- Vérification du bon emboîtement des modules
- Vérification de la solidité de tous les raccords vissés
- Contrôle de l'absence de corrosion
- Contrôle des risques d'ombres portées et élagage si besoin

Maintenance électrique

Les opérations à effectuer sont les suivantes :

- Inspection visuelle et détection d'éventuels dommages
- Contrôle des câbles apparents, vérification des connectiques, serrage des vis
- Détection d'éventuelle corrosion

Nous recommandons de conclure un contrat de maintenance avec l'installateur.

14 Informations légales

Les présentes instructions donnent des consignes nécessaires concernant le montage de système K2 SingleRail SolidRail.

Par ailleurs, il convient de rappeler que le maître d'œuvre doit respecter les prescriptions et règles techniques en vigueur, et qu'il demeure responsable :

- De la planification du projet [comprenant notamment l'élaboration du plan de calepinage] ; La Société K2 Systems GmbH ne fournissant que les informations et consignes concernant le dimensionnement statique.
- Du choix approprié de la visserie et de sa résistance mécanique pour la liaison d'interfaces sur la charpente de la toiture.
- De la mise en œuvre correcte du système, notamment pour assurer la fonction clos/couvert du procédé.

La garantie et la responsabilité de K2 Systems GmbH ne pourront être engagées si les consignes figurant dans ce document, ainsi que les informations particulières indiquées dans l'étude détaillée du projet ne sont pas respectées.

La société K2 Systems GmbH décline toute responsabilité pour les indications de dimensionnement figurant sur les offres commerciales d'installations, étant donné que, dans le cadre de rédaction des devis, il n'est généralement pas possible d'avoir connaissance de tous les paramètres techniques du projet (orographie, rugosité, zone de charge de neige, hauteur du bâtiment, charges de vent etc....).

La société K2 Systems GmbH est à votre disposition pour vous apporter tous conseils à l'occasion de l'étude détaillée.

La société K2 Systems GmbH décline toute responsabilité en cas de manipulation inappropriée des composants installés.

Le dimensionnement statique des installations n'est effectué que dans un cadre normatif et réglementaire [selon les normes en vigueur], il ne vise pas toutes les conditions environnementales possibles [catastrophes naturelles, tempêtes exceptionnelles, précipitations exceptionnelles, ouragans, incendies, séismes, catastrophes liées à la fusion de l'atome, etc...]. Nous recommandons dans tous les cas de souscrire à des assurances spécifiques couvrant les dommages causés par les éléments naturels [ou non] correspondants. Les conditions générales de vente s'appliquent.

Annexe 1 : Checklist

CHECKLIST TUILES ET TÔLES JOINT DEBOUT



MERCI DE REMPLIR ET RETOURNER PAR MAIL [INFO@K2-SYSTEMS.FR](mailto:info@k2-systems.fr) OU PAR FAX + 33 (0)4 50 51 16 41

SYSTÈME CROCHET DE TOIT

SYSTÈME JOINT DEBOUT

PROJET

NOM DU CLIENT

NOM DU PROJET

EMPLACEMENT DU PROJET

RUE | NUMÉRO

CODE POSTAL / VILLE / PAYS

NUMÉRO DE TÉLÉPHONE POUR LES AVIS DE LIVRAISON (AVIS DE LIVRAISON

INFORMATION SUR LE LIEU

 m

ALTITUDE

 m/s kN/m²

CHARGE DE VENT

 kN/m²

CHARGE DE NEIGE AU SOL[S]

SITUATION TOPOGRAPHIQUE

CATÉGORIE 0
LACS OU LITTORAL



CATÉGORIE 1
CHAMP PLAT AVEC OU SANS
OBSTACLES ISOLÉS



CATÉGORIE 2
CHAMP AVEC HAIES



CATÉGORIE 3
ZONE URBAINE, ZONE INDUSTRIELLE



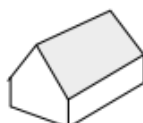
CATÉGORIE 4
VILLE



TYPE DE TOIT



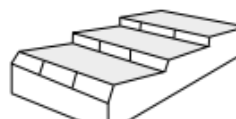
TOIT À UN VERSANT



TOIT À DEUX VERSANTS



TOIT EN CROUPE



TOIT EN SHEDS

AUTRES



OBSTACLES

LUCARNE CHEMINÉE ANTENNE SURFACE DÉCOUVERTE

m
LONGUEUR

m
HAUTEUR

m
LARGEUR

INFORMATIONS SUR LE BÂTIMENT

m
A LARGEUR DU BÂTIMENT

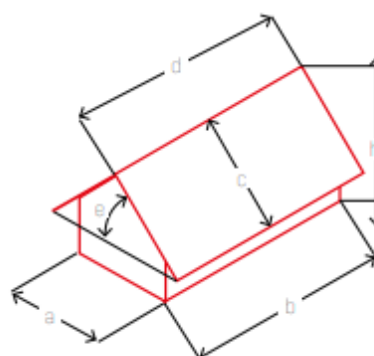
m
B LONGUEUR DU BÂTIMENT

m
C LARGEUR DU TOIT

m
D LONGUEUR DU TOIT

°
E DEGRÉ D'INCLINAISON

m
H HAUTEUR DU BÂTIMENT





DÉTAILS DU TOIT POUR COUVERTURE EN TUILES

Construction porteuse / Chevron

<input type="text" value=""/>	<input type="text" value=""/>	<input type="text" value=""/>	<input type="text" value=""/>
ENTRAXE	LARGEUR	HAUTEUR	TYPE DE PROFIL

- ACIER
 BOIS
 BÉTON

(Partir haute du toit à partir de la structure porteuse)

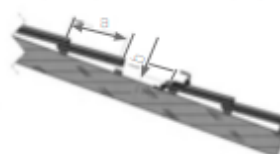
Détermination de la hauteur du premier bras

Voligeage

Isolation sur toiture

Tuiles

<input type="text" value=""/>	<input type="text" value=""/>	<input type="text" value=""/>	<input type="text" value=""/>
HAUTEUR	HAUTEUR	ENTRAXE DES LITEAUX A	HAUTEUR B



ÉTAILS DU TOIT POUR COUVERTURE TOLES À JOINT DEBOUT

<input type="radio"/> Tôle joint debout	<input type="text" value=""/>	<input type="text" value=""/>	<input type="text" value=""/>
	HAUTEUR DU JOINT DEBOUT	ENTRAXE	LARGEUR DU JOINT DEBOUT
<input type="radio"/> Tôle joint arrondi	<input type="text" value=""/>	<input type="text" value=""/>	<input type="text" value=""/>
	JOINT ROND	ENTRAXE	LARGEUR DU JOINT DEBOUT
<input type="radio"/> Tôle Kalzip	<input type="text" value=""/>	<input type="text" value=""/>	<input type="text" value=""/>
	HAUTEUR	ENTRAXE	LARGEUR DU JOINT DEBOUT
<input type="radio"/> Tôle pliée Zambelli	<input type="text" value=""/>	<input type="text" value=""/>	<input type="text" value=""/>
	HAUTEUR	ENTRAXE	LARGEUR DU JOINT DEBOUT
<input type="radio"/> Autres	<input type="text" value=""/>		

INFORMATIONS SUR LES MODULES

<input type="text" value=""/>	<input type="text" value=""/>	<input type="text" value=""/>	<input type="text" value=""/>
FABRICANT DES MODULES	DIMENSIONS DU MODULE		
<input type="text" value=""/>	<input type="text" value=""/>		
PUISSANCE DU MODULE	NOMBRE DE MODULES dépendant du projet		
<input type="text" value=""/>	<input type="text" value=""/>		
POIDS DU MODULE			
FIXATION DU MODULE		DISPOSITION MODULE	
<input type="radio"/> CÔTÉ LONG	<input type="radio"/> CÔTÉ COURT	<input type="radio"/> PAYSAGE	<input type="radio"/> PORTRAIT



LES DOCUMENTS REQUIS

MERCI DE FOURNIR LES DOCUMENTS CI-DESSOUS

- / PLAN DE CALEPINAGE DES MODULES
- / INDIQUER LE SUD
- / LE CAS ÉCHÉANT, FOURNIR DES PHOTOS DE LA TOITURE

CROQUIS / PARTICULARITÉS / REMARQUES

Veuillez noter que nos recommandations générales de pose doivent être respectées. Elles peuvent être consultées sur <http://www.k2-systems.fr/telechargement/informations-sur-le-produit.html>



Annexe 2 : Rapport K2 Base

Systeme de montage pour installations solaires



K2 SYSTEMS GMBH

BASE DU CALCUL

PROJET: Nouveau projet

RESPONSABLE:

DATE: 24/09/2021

Systeme de montage pour installations solaires



DONNÉES DU PROJET

INFORMATIONS GÉNÉRALES

Nom	Nouveau projet
Système de montage	SingleRail

SITE

Adresse	France
Altitude du terrain	423,20 m
Type de toit	Toiture à deux pans
Fixation	Structure porteuse
Couverture	Tuiles
Hauteur du bâtiment	7,00 m
Inclinaison du toit	30 °
Distance du bord	0,00 m
Distance des chevrons	0,600 m
Largeur des chevrons	0,060 m
Distance des lattes	340,0 mm
Catégorie de terrain	Illa

CHARGES

Dimensionnement	NF EN	Durée de vie	25 ans
Catégorie des conséquences résultant de sinistres	CC2		

Zone impactée par la charge due à l'action du vent	2
Catégorie de terrain	Illa
Pression de la vitesse des rafales de vent	$q_{p25} = 0,496 \text{ kN/m}^2$

Zone impactée par la charge due à la neige	A2
Charge au sol due à la neige	$s_k = 0,673 \text{ kN/m}^2$

MODULES

Fabricant	n.n.	Nombre	48
Nom	n.n.	Puissance	16,800 kWp
Dimensions L x l x H	1750 x 1000 x 35,00 mm		
Poids	20,0 kg		
Puissance	350 W		

Système de montage pour installations solaires



PLAN DE MONTAGE

Type	Longueur totale / m	Rails entiers				Découpe		
		Nombre	Nombre	Nombre	Nombre	Partie du rail / m	Longueur r / m	Reste / m
A	12,334	2,25 m	2,10 m	3,30 m	4,40 m	4,400	3,534	0,856

LÉGENDE

- 1,42 Distance au bord du toit [m]
 ■ fixation
 — Rail du bas

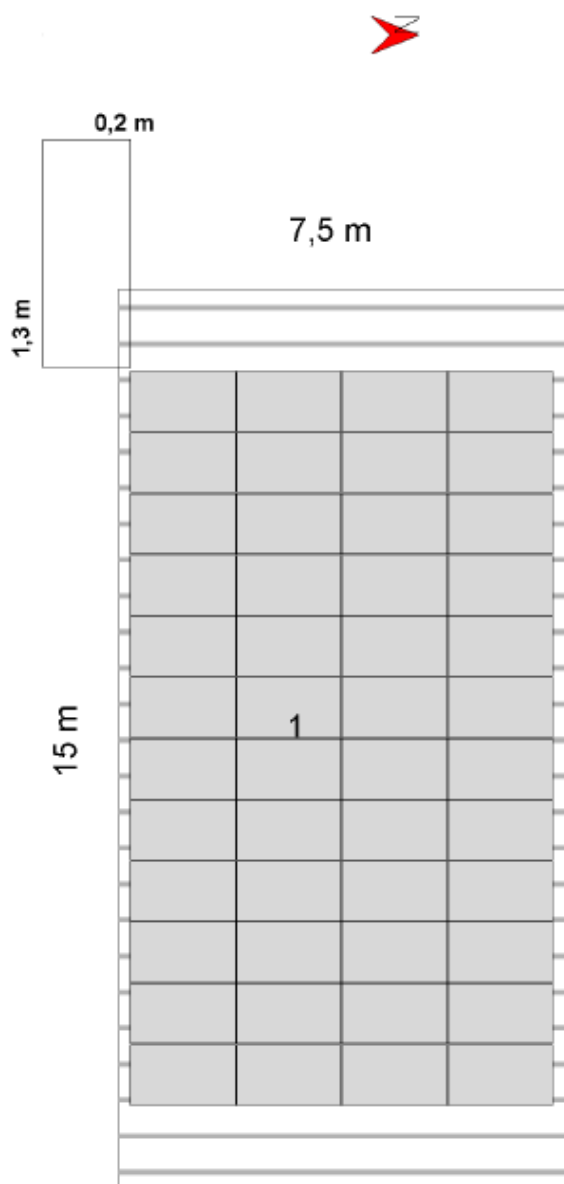
DISTANCES DES FIXATIONS

Champ du	Zone	Distance
1	Zone de panneau	1,20 m
1	Bord du faite du toit	1,20 m
1	Zone d'angle (gouttière)	1,20 m
1	Solin de gouttière	1,20 m

CHAMPS DU MODULE

Champ du module	Largeur [m]	Longueur [m]	Largeur des modules	Longueur des modules
1	12,22	7,03	12	4

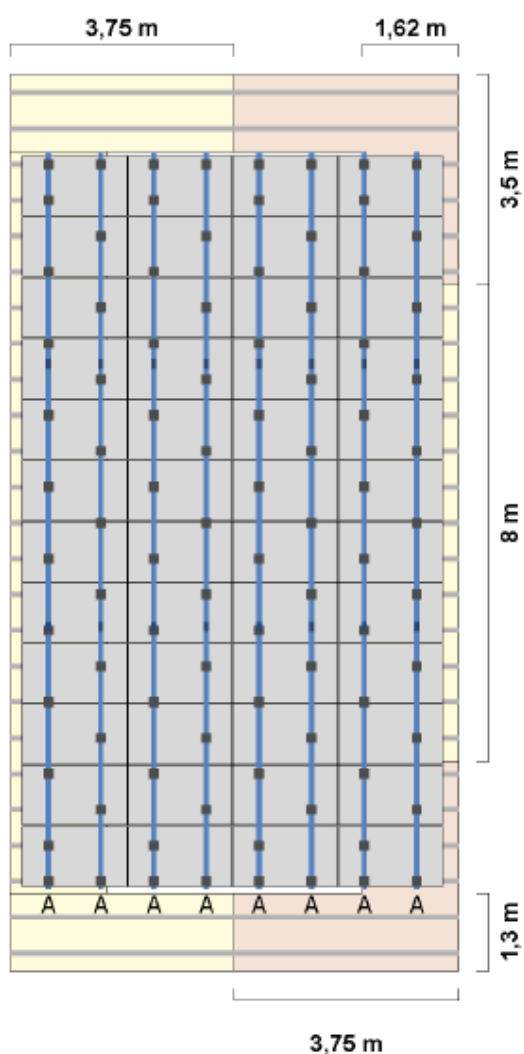
PLAN DE MONTAGE - APERÇU



Système de montage pour installations solaires



PLAN DE MONTAGE - RAILS DU BAS



We support PV systems



Systeme de montage pour installations solaires



Système de montage pour installations solaires



RÉSULTATS

COMPOSANTS

Fixation CrossHook 45
 Rail du bas K2 SingleRail 36

CHARGES SUR LES MODULES

Zone	A Lef [m ²]	Analyse de charge [Pa]				Vérification de l'aptitude à l'utilisation [Pa]			
		Pression Perpendiculaire	Pression Parallèle	Aspiration Perpendiculaire	Aspiration Parallèle	Pression Perpendiculaire	Pression Parallèle	Aspiration Perpendiculaire	Aspiration Parallèle
Zone de panneau	1,75	888,6	410,0	-710,8	63,0	706,2	384,9	-437,5	63,0
Bord du faite du toit	1,75	888,6	410,0	-710,8	63,0	706,2	384,9	-437,5	63,0
Zone d'angle (gouttière)	1,75	1022,4	410,0	-933,8	63,0	736,0	384,9	-586,2	63,0
Soin de gouttière	1,75	1022,4	410,0	-825,4	63,0	736,0	384,9	-513,9	63,0

RÉSULTAT D'UTILISATION


Non. Champ des	Zones de toit	Capacité de charge			PropU Pr f (%)	Distances		Valeurs maximales	
		Pr σ (%)	Pr C σ (%)	Bef F (%)		Bef [m]	RDB [m]	Pr C Lmax[m]	Bef Fst Dmax[m]
1	Zone de panneau	38,0	5,2	75,5	27,3	1,200	---	0,523	1,590
1	Bord du faite du toit	38,0	5,2	75,5	27,3	1,200	---	0,523	1,590
1	Zone d'angle (gouttière)	42,3	5,8	83,4	28,3	1,200	---	0,518	1,439
1	Soin de gouttière	42,3	0,0	83,4	28,3	1,200	---	0,518	1,439

Pr Profil
 Bef Fixation
 σ Tension
 f Courbure
 F Force
 CL/Lmax [m] Longueur maximale du bras porteur
 Fst Dmax [m] Distance maximale du système de fixation
 RDB Rail de base
 RS Rail supérieur
 PropU Propriété d'utilisation
 Pr C Bras porteur

Système de montage pour installations solaires



INDICATIONS

- Le dimensionnement des vis de construction en bois ne fait pas partie de cette analyse structurelle. Le dimensionnement et le positionnement des vis de construction en bois à utiliser doivent être effectués conformément aux codes de pratique applicables respectifs.
 - Les procédés de calcul sont conformes aux Eurocodes NF EN 1990 – Base de calcul des structures.
 - Les charges de neige sont déterminées selon l'Annexe Nationale EC1 - NF EN 1991-1-3 / NA (2007) - Action sur les structures - actions générales - charges de neige.
 - Les charges de vent sont déterminées selon l'Annexe Nationale EC1 - NF EN 1991-1-4 / NA (2008) - Action sur les structures, actions générales - actions du vent. Les paragraphes ont été résumés pour un meilleur aperçu.
 - La durée d'utilisation a été prise en considération en vertu de la norme « DIN EN 1991 - Impacts sur les ossatures porteuses, charges dues à la neige » et à la norme « DIN EN 1991 - Impacts sur les structures, charges dues à l'action du vent ».
 - Il a été tenu compte de la classe des conséquences résultant de sinistres conformément à la norme « DIN EN 1990 — base de la planification des ossatures porteuses ».
 - Les données et résultats doivent être vérifiés en regard des caractéristiques du site et contrôlés par une personne disposant d'une qualification professionnelle suffisante. Veuillez respecter nos <https://k2-systems.com/fr/base-cgu> conditions générales d'utilisation (CGU) consultables en ligne, en particulier le § 2 (« Prérequis techniques et professionnels attendus du client »), § 7 (« Limitation de garantie ») et § 8 (« Limitation de responsabilité »).
-  Le calcul du Terragrif sert de guide et doit être considéré spécifiquement par projet

Système de montage pour installations solaires



RAPPORT STATIQUE

INFORMATIONS GÉNÉRALES

Nom Nouveau projet
Système de montage SingleRail

SITE

Adresse France
Altitude du terrain 423,20 m
Type de toit Toiture à deux pans
Fixation Structure porteuse
Couverture Tuiles
Hauteur du bâtiment 7,00 m
Inclinaison du toit 30 °
Distance du bord 0,00 m
Distance des chevrons 0,600 m
Largeur des chevrons 0,060 m
Distance des lattes 340,0 mm
Catégorie de terrain IIIa

CHARGES

Dimensionnement NF EN
Catégorie des conséquences résultant de sinistres CC2
Durée de vie 25 ans

CHARGE DUE À L'ACTION DU VENT

Zone impactée par la charge due à l'action du vent 2
Catégorie de terrain IIIa
Pression de la vitesse des rafales de vent $q_{p,50} = 0,531 \text{ kN/m}^2$
Facteur d'ajustement pour la durée d'utilisation $f_w = 0,933$
Pression de la vitesse des rafales de vent $q_{p,25} = 0,496 \text{ kN/m}^2$

ZONES DE TOIT

Zone	surface d'influence de la charge (m ²)	maxCpe	minCpe	suction du vent (kN/m)	pression du vent (kN/m)
Zone de panneau	10,00	0,400	-0,800	0,198	-0,397
Bord du feutre du toit	10,00	0,400	-0,800	0,198	-0,397
Zone d'angle (gouttière)	10,00	0,700	-1,100	0,347	-0,545
Solin de gouttière	10,00	0,700	-0,800	0,347	-0,397

Système de montage pour installations solaires



CHARGE DUE À LA NEIGE

Zone impactée par la charge due à la neige	A2
Environnement	Paysage normal
Charge au sol due à la neige	$s_k = 0,673 \text{ kN/m}^2$
Grille pare-neige	Non
Coefficient de forme appliqué à la neige	$\mu_s = 0,800$
Facteur d'inclinaison du toit	$d_i = 0,866$
Charge due à la neige impactant le toit	$s_{i,90} = 0,466 \text{ kN/m}^2$
Facteur d'ajustement pour la durée d'utilisation	$f_s = 0,929$
Charge due à la neige impactant le toit	$s_{i,25} = 0,433 \text{ kN/m}^2$
Charge exceptionnelle	$s_{Ad} = 1,00 \text{ kN/m}^2$
Charge exceptionnelle	$s_{i,Ad} = 0,64 \text{ kN/m}^2$

POIDS PROPRE

Poids du module	$G_M = 20,0 \text{ kg}$	Poids net du module	$= 11,43 \text{ kg/m}^2$
Poids du système de montage	$= 2,5 \text{ kg}$	Poids net du système de montage	$= 1,43 \text{ kg/m}^2$
Surface de module	$A_M = 1,75 \text{ m}^2$	Poids propre total (à l'exclusion du ballast)	$= 0,13 \text{ kN/m}^2$

Système de montage pour installations solaires



COMBINAISONS DE CHARGES

CAPACITÉ DE CHARGE

Coefficient partiel de sécurité de charge constante défavorable (STR)	$\gamma_{G, sup}$	1,35
Coefficient partiel de sécurité de charge constante favorable (STR)	$\gamma_{G, inf}$	1,00
Coefficient partiel de sécurité de charge constante destab. (EQU)	$\gamma_{G, dt}$	1,10
Coefficient partiel de sécurité de charge constante stab. (EQU)	$\gamma_{G, stb}$	0,90
Coefficient de sécurité partiel première charge variable	γ_Q	1,50
Coefficient partiel de sécurité de charge variable	γ_Q	1,50
Coefficient de sécurité partiel de charge exceptionnelle	γ_A	1,00
Coefficient de combinaison appliqué au vent	$\psi_{0,W}$	0,60
Coefficient de combinaison pour le vent (autres impacts variables)	$\psi_{1,W}$	0,20
Coefficient de combinaison appliqué à la neige	$\psi_{0,S}$	0,50
Coefficient d'importance permanent	k_{FLG}	1,00
Coefficient d'importance variable	k_{FLQ}	1,00
Coefficient d'importance exceptionnel	k_{FLA}	1,00

CC 00:	$E_d = \gamma_{G, sup} * k_{FLG} * G_k + \gamma_Q * k_{FLQ} * S_{in}$
CC 02:	$E_d = \gamma_{G, sup} * k_{FLG} * G_k + \gamma_Q * k_{FLQ} * W_{k, Pression}$
CC 03:	$E_d = \gamma_{G, sup} * k_{FLG} * G_k + \gamma_Q * k_{FLQ} * (W_{k, Pression} + \psi_{0,S} * S_{in})$
CC 04:	$E_d = \gamma_{G, sup} * k_{FLG} * G_k + \gamma_Q * k_{FLQ} * (S_{in} + \psi_{0,W} * W_{k, Pression})$
CC 05:	$E_d = k_{FLG} * G_k + \gamma_A * k_{FLA} * S_{edn} + k_{FLQ} * \psi_{1,W} * W_{k, Pression}$
CC 06:	$E_d = \gamma_{G, inf} * G_k + \gamma_Q * k_{FLQ} * W_{k, Aspiration}$

Système de montage pour installations solaires



PROPRIÉTÉ D'UTILISATION

Coefficient de combinaison appliqué au vent	$\psi_{0,W}$	0,60
Coefficient de combinaison appliqué à la neige	$\psi_{0,S}$	0,50
Coefficient de combinaison pour le vent (autres impacts variables)	$\psi_{1,W}$	0,20

CC 00:

CC 01:

$$E_d = G_k + S_{dn}$$

CC 02:

$$E_d = G_k + W_{k,Pression}$$

CC 03:

$$E_d = G_k + W_{k,Pression} + \psi_{0,S} * S_{dn}$$

CC 04:

$$E_d = G_k + S_{dn} + \psi_{0,W} * W_{k,Pression}$$

CC 05:

$$E_d = G_k + S_{dn} + \psi_{1,W} * W_{k,Pression}$$

CC 06:

$$E_d = G_k + W_{k,Aspiration}$$

CHARGE MAXIMALE SUR LES MODULES

Zone	A Lef [m ²]	Analyse de charge [kN/m ²]				Vérification de l'aptitude à l'utilisation [kN/m ²]			
		Pression Perpendiculaire	Pression Parallèle	Aspiration Perpendiculaire	Aspiration Parallèle	Pression Perpendiculaire	Pression Parallèle	Aspiration Perpendiculaire	Aspiration Parallèle
Zone de panneau	10,00	0,889	0,410	-0,486	0,063	0,706	0,385	-0,287	0,063
bord du faite du toit	10,00	0,889	0,410	-0,486	0,063	0,706	0,385	-0,287	0,063
ne d'angle (gouttière)	10,00	1,022	0,410	-0,709	0,063	0,736	0,385	-0,456	0,063
Solin de gouttière	10,00	1,022	0,410	-0,486	0,063	0,736	0,385	-0,287	0,063

IMPACTS MAXIMAUX PAR FIXATION

Zone	A Lef [m ²]	Analyse de charge [kN]				Vérification de l'aptitude à l'utilisation [kN]			
		Pression Perpendiculaire	Pression Parallèle	Aspiration Perpendiculaire	Aspiration Parallèle	Pression Perpendiculaire	Pression Parallèle	Aspiration Perpendiculaire	Aspiration Parallèle
Zone de panneau	10,00	1,026	0,474	-0,561	0,073	0,816	0,445	-0,332	0,073
bord du faite du toit	10,00	1,026	0,474	-0,561	0,073	0,816	0,445	-0,332	0,073
ne d'angle (gouttière)	10,00	1,181	0,474	-0,819	0,073	0,850	0,445	-0,504	0,073
Solin de gouttière	10,00	1,181	0,474	-0,561	0,073	0,850	0,445	-0,332	0,073

VALEURS DE RÉSISTANCE DES COMPOSANTS

RAIL DU BAS

Non. amp des modu	Rail du bas	A [cm ²]	I _y [cm ⁴]	I _z [cm ⁴]	W _y [cm ³]	W _z [cm ³]
1	K2 SingleRail 36	285,000	4,02	6,37	2,14	3,09

FIXATION

Non. amp des modu	Fixation	R _{d,Asp} [kN]	R _{d,Press} [kN]	R _{d,Press} [kN]
1	CrossHook 4S	1,78	1,95	2,06

Système de montage pour installations solaires



RÉSULTAT D'UTILISATION

Champ des modules	Zones de toit	Capacité de charge			PropU	Distances		Pr C Lmax[m]	Bef Fst Dmax[m]
		Pr σ [%]	Pr C σ [%]	Bef F [%]	Pr f [%]	Bef [m]	RDB [m]		
1	Zone de panneau	38,0	5,2	75,5	27,3	1,200	---	0,523	1,590
1	Bord du faîte du toit	38,0	5,2	75,5	27,3	1,200	---	0,523	1,590
1	Zone d'angle (gouttière)	42,3	5,8	83,4	28,3	1,200	---	0,518	1,439
1	Sol in de gouttière	42,3	0,0	83,4	28,3	1,200	---	0,518	1,439

- Pr Profil
- Bef Fixation
- σ Tension
- f Courbure
- F Force
- CL/Lmax [m] Longueur maximale du bras porteur
- Fst Dmax [m] Distance maximale du système de fixation
- RDB Rail de base
- RS Rail supérieur
- PropU Propriété d'utilisation
- Pr C Bras porteur

LE SYSTÈME A ÉTÉ JUSTIFIÉ AVEC SUCCÈS

Systeme de montage pour installations solaires



LISTE DES ARTICLES

Position	Art. no	Description de l'article	Nombre	Poids
1	2003144	CrossHook 45	92	50,9 kg
2	1000656	Hero-Topix wood screw 8x100	184	4,4 kg
3	2003071	OneMid Set 30-42	88	7,0 kg
4	2002514	OneEnd Set 30-42	16	1,4 kg
5	1004767	SingleRail 36 End Cap	16	0,1 kg
6	2001881	TerraGriff K2SZ	48	-
7	2002870	K2 Solar Cal	48	0,1 kg
8	2003222	SingleRail 36	24	61,4 kg
9	2001976	SingleRail 36	16	6,0 kg
Total				151,3 kg



Nous vous remercions d'avoir choisi le système de montage K2

Les systèmes de K2 Systems sont rapides et faciles à monter. Nous espérons que cette notice vous y aidera. Nous sommes à votre disposition pour tout commentaire, question ou suggestion. Retrouvez ici toutes nos coordonnées :

- ▶ www.k2-systems.com/fr/contact
- ▶ Service d'assistance: +33 [0] 4 50 51 22 53

Le droit allemand est applicable, à l'exclusion du droit commercial international dont les dispositions figurent dans la Convention des Nations unies sur les contrats de vente internationale de marchandises.

Le tribunal compétent est celui de Stuttgart.

Nos conditions générales de livraison [ALB] sont applicables ; vous les retrouverez sur : www.k2-systems.com

SingleRail SolidRail System Assembly fr-FR V9 |14.01.2022
Sous réserve de modifications · Les images de produits sont à titre d'exemple et peuvent différer des originaux.

K2 Systems GmbH
Industriestraße 18
71272 Renningen
Germany
+49 [0] 7159 - 42059 -0
info@k2-systems.com
www.k2-systems.com

Contact commercial France
K2 Systems SARL
19 Avenue du Pré de Challes,
Parc des Glaisins
74940 Annecy
France
Tel. +33 [0]4 50 51 22 53
info@k2-systems.fr
www.k2-systems.com/fr