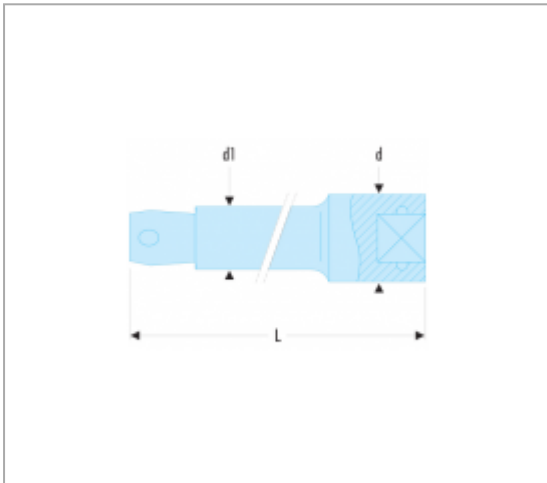


S.208S | S.S - RALLONGES ANGULAIRES 1/2"




Description :

- La forme sphérique du carré mâle d'entraînement permet un désaxage / débattement angulaire de 8° de la rallonge par rapport à la douille.
- Facilite la manoeuvre en accès difficile.
- Utilisation avec douilles carré 1/2" ou embouts série 2 (5/16" - 7,94 mm) grâce à la douille porte-embouts S.236 ou embouts série 3 (1/2" - 12,7 mm) grâce à la douille porte-embouts S.237.
- Présentation : chromée brillante.



Informations :

	S.208S
d [mm]	23
d1 [mm]	16,5
L [mm]	75
Carré ["]	1/2
[g]	130