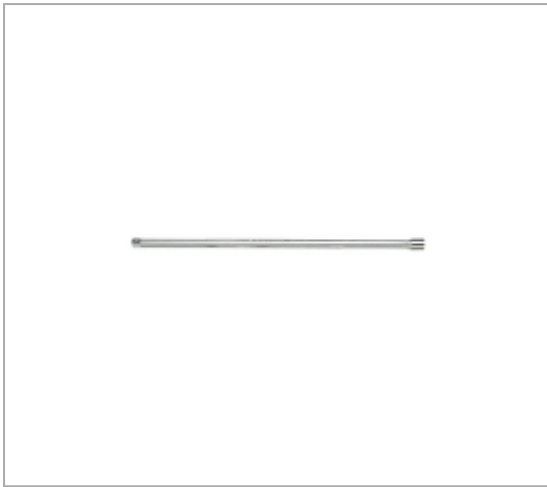


R.217 | R - RALLONGE 1/4" STANDARD

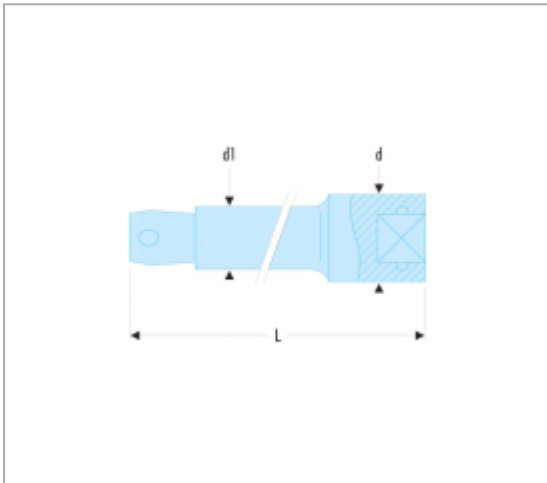


Norm :


NF ISO 3316, ISO 3316, DIN 3123, ASME B107.10

Description :

- Idéal pour les accès difficiles grâce aux différentes longueurs de rallonge.
- Utilisation avec douilles carré 1/4" ou embouts série 1 (1/4" - 6,35 mm) grâce à la douille porte-embout R.235.
- Présentation : chromée brillante.



Informations :

	R.217
d [mm]	12
d1 [mm]	8,2
L [mm]	250
[kg]	0.105