



SÉRIE MN

Ces minipinces, très ergonomiques, sont conçues pour mesurer les courants faibles et moyens en toute simplicité de 0,01 A à 240 A AC.

La forme ergonomique des mâchoires est adaptée aux mesures d'accès difficile et permet également de "crocheter" un câble. Capacité d'enserrage jusqu'à \varnothing 20 mm.

Elles s'adaptent à tous les multimètres et contrôleurs du marché. Pour ce faire, suivant le modèle, elles disposent d'un ou de deux calibres, avec sortie sur douilles ou sur cordons plus fiches \varnothing 4 mm.

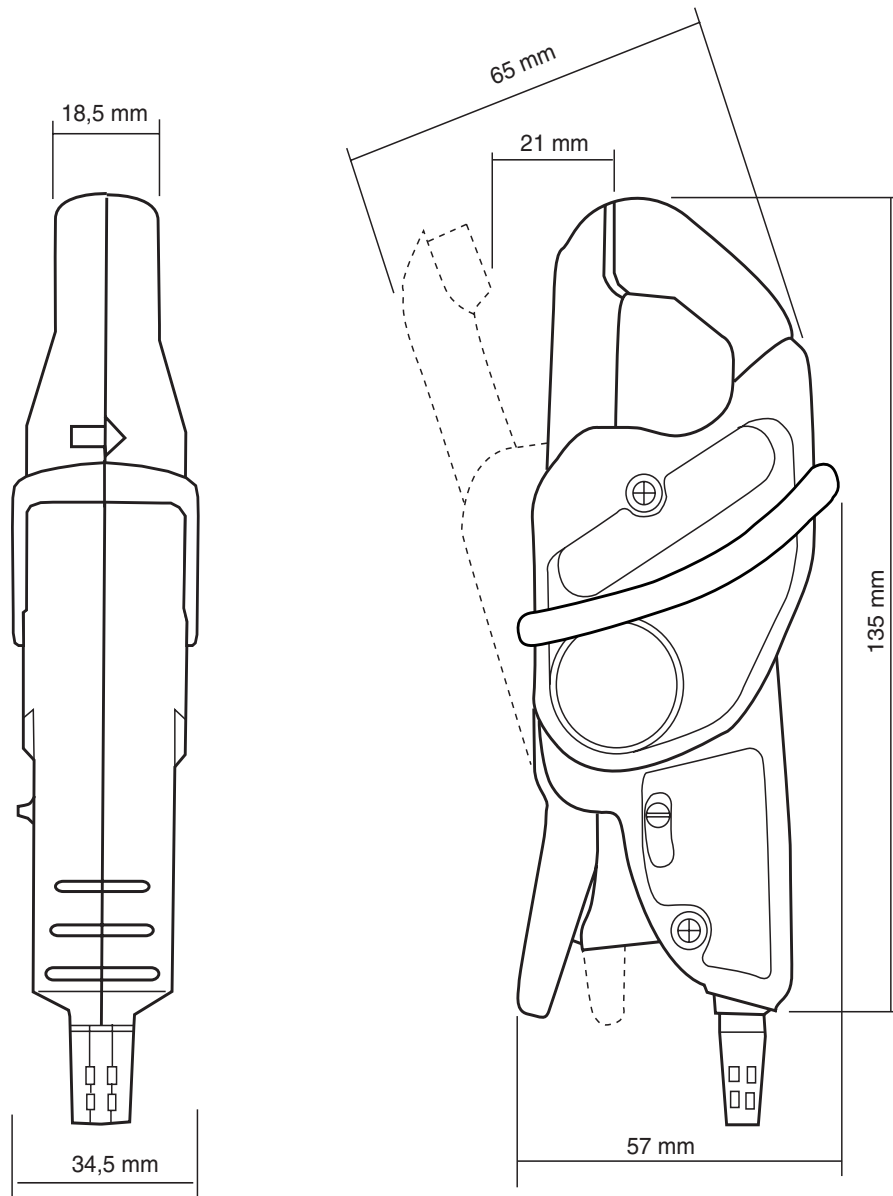
Deux types sont proposés.

Le premier fonctionne comme un transformateur de courant (rapport 1000/1) et fournit en sortie un courant (mA) utilisable sur tout contrôleur disposant de calibres courant.

Le second fournit une tension (continue ou alternative suivant le modèle) proportionnelle au courant mesuré (1, 10, 100 ou 1000 mV/A).

Cette sortie en tension permet aux contrôleurs ne disposant pas de calibres de courant de mesurer des intensités à partir de leur calibre de tension AC ou DC.

La série MN comprend certains modèles spécifiques pour des mesures en sortie de transformateurs d'intensité, des mesures sur oscilloscopes et même un modèle capable de mesurer des courants de fuite.



Pinces ampèremétriques pour courant AC

Modèles MN08 et MN09

Série MN

Courant	200 A AC
Rapport	1000/1
Sortie	1 mA/A

CARACTÉRISTIQUES ÉLECTRIQUES

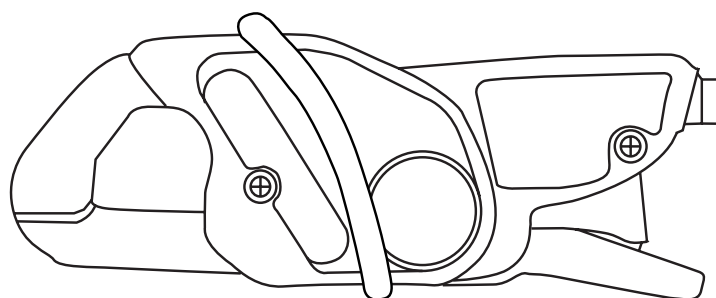
- **Calibre de courant :**
0,5 A AC .. 240 A AC
- **Rapport de transformation :**
1000/1
- **Signal de sortie :**
1 mA AC / A AC (240 mA pour 240 A)
- **Précision et déphasage⁽¹⁾ :**

Courant primaire	0,5 A .. 10 A	10 A .. 40 A	40 A .. 100 A	100 A .. 240 A
Précision en % du signal de sortie	≤ 3 % + 0,5 mA	≤ 2,5 % + 0,5 mA	≤ 2 % + 0,5 mA	≤ 1 % + 0,5 mA
Déphasage	non spécifié	≤ 5°	≤ 3°	≤ 2,5°

- **Bande passante :**
40 Hz .. 10 kHz
- **Facteur de crête :**
3 pour un courant de 200 ARMS
- **Courants maxima :**
200 A permanents pour une fréquence ≤ 3 kHz (limitation proportionnelle à l'inverse du tiers de la fréquence au-delà)
- **Impédance de charge :**
≤ 10 Ω
- **Tension de service :**
600 VRMS
- **Tension de mode commun :**
600 V pour des installations de catégorie III et de degré de pollution 2
- **Influence d'un conducteur adjacent :**
≤ 15 mA/A à 50 Hz
- **Influence de la position du conducteur dans les mâchoires :**
≤ 0,5 % du signal de sortie à 50/60 Hz
- **Influence de la charge :**
De 0,2 .. 10 Ω
< 0,5 % sur la mesure
< 0,5° sur la phase
- **Influence de la fréquence⁽²⁾ :**
< 3 % du signal de sortie de 40 Hz .. 1 kHz
< 12 % du signal de sortie de 1 kHz .. 10 kHz
- **Influence du facteur de crête :**
< 4 % du signal de sortie pour un facteur de crête De 3 à un courant de 200 ARMS

CARACTÉRISTIQUES MÉCANIQUES

- **Température de fonctionnement :**
-10 °C à +55 °C
- **Température de stockage :**
-40 °C à +70 °C
- **Influence de la température :**
≤ 0,15 % du signal de sortie par 10 °K
- **Humidité relative de fonctionnement :**
De 0 à 85 % de HR avec une décroissance linéaire au delà de 35 °C
- **Influence de l'humidité relative :**
< 0,2 % du signal de sortie de 10 % à 85 % de HR
- **Altitude de fonctionnement :**
0 à 2000 m
- **Ouverture max. mâchoires :**
20 mm
- **Capacité d'enserrage :**
Câble : Ø max 20 mm
Barre : 1 barre de 20 x 5 mm
- **Degré de protection de l'enveloppe :**
IP40 (IEC 529)
- **Hauteur de chute :**
1 m (IEC 68-2-32)
- **Protection contre les chocs :**
100 g (IEC 68-2-27)
- **Tenue aux vibrations :**
10/55/10 Hz, 0,15 mm (IEC 68-2-6)
- **Auto-extinguibilité :**
Boîtier : UL94 V2
Mâchoires : UL94 V0



- **Dimensions :**
135 x 51 x 30 mm
- **Masse :**
180 g
- **Couleurs :**
Boîtier gris foncé avec mâchoires rouges
- **Sortie :**
MN08 :
Douilles de sécurité (4 mm)
MN09 :
Câble bifilaire à isolation renforcée ou isolation double de longueur 1,5 m terminé par 2 fiches coudées mâles de sécurité (4 mm)

CARACTÉRISTIQUES DE SÉCURITÉ

- **Electrique :**
Appareil à double isolation ou isolation renforcée entre le primaire, le secondaire et la partie préhensible située sous la garde selon IEC 1010-1 & IEC 1010-2-032.
- 600 V catégorie III, degré de pollution 2
- 300 V catégorie IV, degré de pollution 2
- **Compatibilité électromagnétique (C.E.M.) :**
EN 50081-1 : classe B
EN 50082-2 :
- Décharge électrostatique : IEC 1000-4-2
- Champ rayonné : IEC 1000-4-3
- Transitoires rapides : IEC 1000-4-4
- Champ magnétique à 50/60 Hz : IEC 1000-4-8

(1) Conditions de référence : 23 °C ± 3 °K, 20 à 70 % HR, signal sinusoïdal de fréquence 48 Hz à 65 Hz, champ magnétique extérieur < 40 A/m, absence de composante continue, absence de conducteur extérieur parcouru par un courant, conducteur mesuré centré, impédance de charge 1 Ω.

(2) En dehors du domaine de référence.

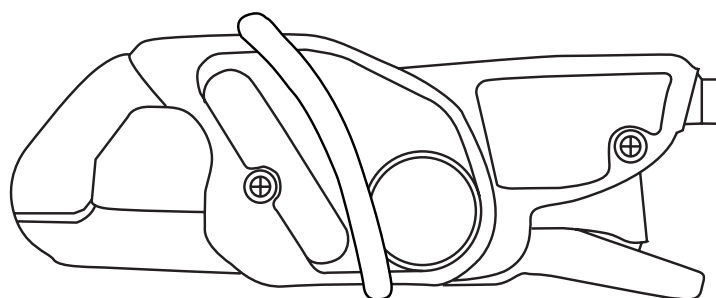
Pour commander	Référence
Pince ampèremétrique AC modèle MN08 avec notice de fonctionnement	P01120401
Pince ampèremétrique AC modèle MN09 avec notice de fonctionnement	P01120402

Modèles MN10 et MN11

Courant	200 A AC
Rapport	1000/1
Sortie	1 mA/A

DESCRIPTION

Un limiteur électronique de tension assure une protection en sortie de la pince branchée, en cas d'ouverture accidentelle du circuit secondaire.



CARACTÉRISTIQUES ÉLECTRIQUES

- **Calibre de courant :**
0,5 A AC .. 240 A AC
- **Rapport de transformation :**
1000/1
- **Signal de sortie :**
1 mA AC / A AC (240 mA pour 240 A)
- **Précision et déphasage⁽¹⁾ :**

Courant primaire	0,5 A .. 10 A	10 A .. 40 A	40 A .. 100 A	100 A .. 150 A	150 A .. 200 A	200 A .. 240 A
Précision en % du signal de sortie	≤ 3 % + 0,5 mA	≤ 2,5 % + 0,5 mA	≤ 2 % + 0,5 mA	≤ 1 % + 0,5 mA	≤ 2 % + 0,5 mA	≤ 3 % + 0,5 mA
Déphasage	non spécifié	≤ 5°	≤ 3°	≤ 2,5°	≤ 2,5°	≤ 2,5°

- **Bande passante :**
40 Hz .. 10 kHz
- **Facteur de crête :**
3 pour un courant de 200 A_{RMS}
- **Courants maxima :**
200 A permanents pour une fréquence ≤ 3 kHz (limitation proportionnelle à l'inverse du tiers de la fréquence au-delà)
- **Impédance de charge :**
≤ 10 Ω
- **Tension maximale en sortie (secondaire ouvert) :**
Protection électronique limitant la tension à 8 V crête max
- **Tension de service :**
600 V_{RMS}
- **Tension de mode commun :**
600 V pour des installations de catégorie III et de degré de pollution 2
- **Influence d'un conducteur adjacent :**
≤ 15 mA/A à 50 Hz
- **Influence de la position du conducteur dans les mâchoires :**
≤ 0,5 % du signal de sortie à 50/60 Hz
- **Influence de la charge :**
de 0,2 .. 10 Ω
< 0,5 % sur la mesure
< 0,5° sur la phase
- **Influence de la fréquence⁽²⁾ :**
< 3 % du signal de sortie de 40 Hz .. 1 kHz
< 12 % du signal de sortie de 1 kHz .. 10 kHz

- **Influence du facteur de crête :**
< 4 % du signal de sortie pour un facteur de crête de 3 à un courant de 200 A_{RMS}

CARACTÉRISTIQUES MÉCANIQUES

- **Température de fonctionnement :**
-10 °C à +55 °C
- **Température de stockage :**
-40 °C à +70 °C
- **Influence de la température :**
≤ 0,15 % du signal de sortie par 10 °K
- **Humidité relative de fonctionnement :**
De 0 à 85 % de HR avec une décroissance linéaire au delà de 35 °C
- **Influence de l'humidité relative :**
< 0,2 % du signal de sortie de 10 % à 85 % de HR
- **Altitude de fonctionnement :**
0 à 2000 m
- **Ouverture maximale des mâchoires :**
20 mm
- **Capacité d'enserrage :**
Câble : Ø max 20 mm
Barre : 1 barre de 20 x 5 mm
- **Degré de protection de l'enveloppe :**
IP40 (IEC 529)
- **Hauteur de chute :**
1 m (IEC 68-2-32)
- **Protection contre les chocs :**
100 g (IEC 68-2-27)

- **Tenue aux vibrations :**
10/55/10 Hz, 0,15 mm (IEC 68-2-6)
- **Auto-extinguibilité :**
Boîtier : UL94 V2
Mâchoires : UL94 V0
- **Dimensions :**
135 x 51 x 30 mm
- **Masse :**
180 g
- **Couleurs :**
Boîtier gris foncé avec mâchoires rouges
- **Sortie :**
MN10 : douilles de sécurité (4 mm)
MN11 : câble bifilaire à isolation renforcée ou isolation double de longueur 1,5 m terminé par 2 fiches coudées mâles de sécurité (4 mm)

CARACTÉRISTIQUES DE SÉCURITÉ

- **Electrique :**
Appareil à double isolation ou isolation renforcée entre le primaire, le secondaire et la partie préhensible située sous la garde selon IEC 1010-1 & IEC 1010-2-032
- 600 V catégorie III, degré de pollution 2
- 300 V catégorie IV, degré de pollution 2
- **Compatibilité électromagnétique (C.E.M.) :**
EN 50081-1 : classe B
EN 50082-2 :
- Décharge électrostatique : IEC 1000-4-2
- Champ rayonné : IEC 1000-4-3
- Transitoires rapides : IEC 1000-4-4
- Champ magnétique à 50/60 Hz : IEC 1000-4-8

(1) Conditions de référence : 23 °C ± 3 °K, 20 à 70 % HR, signal sinusoïdal de fréquence 48 Hz à 65 Hz, champ magnétique extérieur < 40 A/m, absence de composante continue, absence de conducteur extérieur parcouru par un courant, conducteur mesuré centré, impédance de charge 1 Ω.

(2) En dehors du domaine de référence.

Pour commander	Référence
Pince ampèremétrique AC modèle MN10 avec notice de fonctionnement	P01120403
Pince ampèremétrique AC modèle MN11 avec notice de fonctionnement	P01120404

Pinces ampèremétriques pour courant AC

Modèles MN12 et MN13

Série MN

Courant	200 A AC
Sortie	10 mV/A

CARACTÉRISTIQUES ÉLECTRIQUES

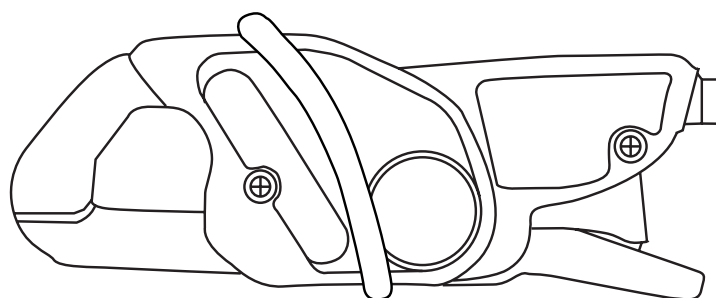
- **Calibre de courant :**
0,5 A AC .. 240 A AC
- **Signal de sortie :**
10 mV AC / A AC (2,4 V pour 240 A)
- **Précision et déphasage ⁽¹⁾ :**

Courant primaire	0,5 A .. 10 A	10 A .. 40 A	40 A .. 100 A	100 A .. 240 A
Précision en % du signal de sortie	≤ 3,5 % + 5 mV	≤ 2,5 % + 5 mV	≤ 2 % + 5 mV	≤ 1 % + 5 mV
Déphasage	non spécifié	≤ 5°	≤ 3°	≤ 2,5°

- **Bande passante :**
40 Hz .. 10 kHz
- **Facteur de crête :**
3 pour un courant de 200 A_{RMS}
- **Courants maxima :**
200 A permanents pour une fréquence ≤ 1 kHz (Derating proportionnel à l'inverse de la fréquence au-delà)
- **Impédance de charge :**
> 1 MΩ
- **Tension de service :**
600 V_{RMS}
- **Tension de mode commun :**
600 V pour des installations de catégorie III et de degré de pollution 2
- **Influence d'un conducteur adjacent :**
≤ 15 mA/A à 50 Hz
- **Influence de la position du conducteur dans les mâchoires :**
≤ 0,5 % du signal de sortie à 50/60 Hz
- **Influence de la fréquence ⁽²⁾ :**
< 3 % du signal de sortie de 40 Hz .. 1 kHz
< 12 % du signal de sortie de 1 kHz .. 10 kHz
- **Influence du facteur de crête :**
< 3 % du signal de sortie pour un facteur de crête de 3 à un courant de 200 A_{RMS}

CARACTÉRISTIQUES MÉCANIQUES

- **Température de fonctionnement :**
-10 °C à +55 °C
- **Température de stockage :**
-40 °C à +70 °C
- **Influence de la température :**
≤ 0,15 % du signal de sortie par 10 °K
- **Humidité relative de fonctionnement :**
De 0 à 85 % de HR avec une décroissance linéaire au delà de 35 °C
- **Influence de l'humidité relative :**
< 0,2 % du signal de sortie de 10 % à 85 % de HR
- **Altitude de fonctionnement :**
0 à 2000 m
- **Ouverture maximale des mâchoires :**
20 mm
- **Capacité d'enserrage :**
Câble : Ø max 20 mm
Barre : 1 barre de 20 x 5 mm
- **Degré de protection de l'enveloppe :**
IP40 (IEC 529)
- **Hauteur de chute :** 1 m (IEC 68-2-32)
- **Protection contre les chocs :**
100 g (IEC 68-2-27)
- **Tenue aux vibrations :**
10/55/10 Hz, 0,15 mm (IEC 68-2-6)
- **Auto-extinguibilité :**
Boîtier : UL94 V2
Mâchoires : UL94 V0



- **Dimensions :**
135 x 51 x 30 mm
- **Masse :**
180 g
- **Couleurs :**
Boîtier gris foncé avec mâchoires rouges
- **Sortie :**
MN12 :
Douilles de sécurité (4 mm)
MN13 :
Câble bifilaire à isolation renforcée ou isolation double de longueur 1,5 m terminé par 2 fiches coudées mâles de sécurité (4 mm)

CARACTÉRISTIQUES DE SÉCURITÉ

- **Electrique :**
Appareil à double isolation ou isolation renforcée entre le primaire, le secondaire et la partie préhensible située sous la garde selon IEC 1010-1 & IEC 1010-2-032
- 600 V catégorie III, degré de pollution 2
- 300 V catégorie IV, degré de pollution 2
- **Compatibilité électromagnétique (C.E.M.) :**
EN 50081-1 : classe B
EN 50082-2 :
- Décharge électrostatique : IEC 1000-4-2
- Champ rayonné : IEC 1000-4-3
- Transitoires rapides : IEC 1000-4-4
- Champ magnétique à 50/60 Hz : IEC 1000-4-8

(1) Conditions de référence : 23 °C ± 3 °K, 20 à 70 % HR, signal sinusoïdal de fréquence 48 Hz à 65 Hz, champ magnétique extérieur < 40 A/m, absence de composante continue, absence de conducteur extérieur parcouru par un courant, conducteur mesuré centré, impédance de charge > 1 MΩ.

(2) En dehors du domaine de référence

Pour commander	Référence
Pince ampèremétrique AC modèle MN12 avec notice de fonctionnement	P01120405
Pince ampèremétrique AC modèle MN13 avec notice de fonctionnement	P01120406

Modèles MN14 et MN15

Courant	200 A AC
Sortie	1 mV/A

CARACTÉRISTIQUES ÉLECTRIQUES

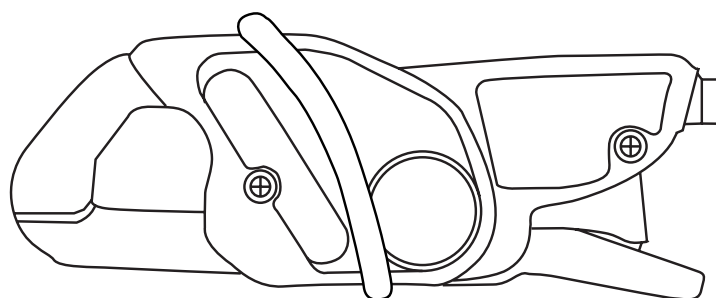
- **Calibre de courant :**
0,5 A AC .. 240 A AC
- **Signal de sortie :**
1 mVAC/A AC (240 mV pour 240 A)
- **Précision et déphasage⁽¹⁾ :**

Courant primaire	0,5 A .. 10 A	10 A .. 40 A	40 A .. 100 A	100 A .. 240 A
Précision en % du signal de sortie	≤ 3% + 5 mV	≤ 2,5% + 5 mV	≤ 2% + 5 mV	≤ 1% + 5 mV
Déphasage	non spécifié	≤ 5°	≤ 3°	≤ 2,5°

- **Bande passante :**
40 Hz .. 10 kHz
- **Facteur de crête :**
3 pour un courant de 200 A_{RMS}
- **Courants maxima :**
200 A permanents pour une fréquence ≤ 1 kHz (limitation proportionnelle à l'inverse de la fréquence au-delà)
- **Impédance de charge :**
> 1 MΩ
- **Tension de service :**
600 V_{RMS}
- **Tension de mode commun :**
600 V pour des installations de catégorie III et de degré de pollution 2
- **Influence d'un conducteur adjacent :**
≤ 15 mA/A à 50/60 Hz
- **Influence de la position du conducteur dans les mâchoires :**
≤ 0,5% du signal de sortie à 50/60 Hz
- **Influence de la fréquence⁽²⁾ :**
< 3% du signal de sortie de 40 Hz .. 1 kHz
< 12% du signal de sortie de 1 kHz .. 10 kHz
- **Influence du facteur de crête :**
< 3% du signal de sortie pour un facteur de crête de 3 à un courant de 200 A_{RMS}

CARACTÉRISTIQUES MÉCANIQUES

- **Température de fonctionnement :**
-10°C à +55°C
- **Température de stockage :**
-40°C à +70°C
- **Influence de la température :**
≤ 0,15% du signal de sortie par 10°K
- **Humidité relative de fonctionnement :**
De 0 à 85% de HR avec une décroissance linéaire au delà de 35°C
- **Influence de l'humidité relative :**
< 0,2% du signal de sortie de 10% à 90% de HR
- **Altitude de fonctionnement :**
0 à 2000 m
- **Ouverture maximale des mâchoires :**
20 mm
- **Capacité d'enserrage :**
Câble : Ø max 20 mm
Barre : 1 barre de 20 x 5 mm
- **Degré de protection de l'enveloppe :**
IP40 (IEC 529)
- **Hauteur de chute :** 1 m (IEC 68-2-32)
- **Protection contre les chocs :**
100 g (IEC 68-2-27)
- **Tenue aux vibrations :**
10/55/10 Hz, 0,15 mm (IEC 68-2-6)
- **Auto-extinguibilité :**
Boîtier : UL94 V2
Mâchoires : UL94 V0



- **Dimensions :**
135 x 51 x 30 mm
- **Masse :**
180 g
- **Couleurs :**
Boîtier gris foncé avec mâchoires rouges
- **Sortie :**
MN14 :
Douilles de sécurité (4 mm)
MN15 :
Câble bifilaire à isolation renforcée ou isolation double de longueur 1,5 m terminé par 2 fiches coudées mâles de sécurité (4 mm)

CARACTÉRISTIQUES DE SÉCURITÉ

- **Electrique :**
Appareil à double isolation ou isolation renforcée entre le primaire, le secondaire et la partie préhensible située sous la garde selon IEC 1010-1 & IEC 1010-2-032
- 600 V catégorie III, degré de pollution 2
- 300 V catégorie IV, degré de pollution 2
- **Compatibilité électromagnétique (C.E.M.) :**
EN 50081-1 : classe B
EN 50082-2 :
- Décharge électrostatique : IEC 1000-4-2
- Champ rayonné : IEC 1000-4-3
- Transitoires rapides : IEC 1000-4-4
- Champ magnétique à 50 Hz : IEC 1000-4-8

(1) Conditions de référence : 23°C ± 3°K, 20 à 70% HR, signal sinusoïdal de fréquence 48 Hz à 65 Hz, champ magnétique extérieur < 40 A/m, absence de composante continue, absence de conducteur extérieur parcouru par un courant, conducteur mesuré centré, impédance de charge > 1 MΩ.

(2) En dehors du domaine de référence

Pour commander	Référence
Pince ampèremétrique AC modèle MN14 avec notice de fonctionnement	P01120416
Pince ampèremétrique AC modèle MN15 avec notice de fonctionnement	P01120417

Courant	200 A AC
Rapport	1000/1
Sortie	1 mA/A

DESCRIPTION

Un limiteur électronique de tension assure une protection en sortie de la pince branchée, en cas d'ouverture accidentelle du circuit secondaire.

CARACTÉRISTIQUES ÉLECTRIQUES

- **Calibre de courant :**
0,1 A AC .. 240 A AC
- **Rapport de transformation :**
1000/1
- **Signal de sortie :**
1 mA AC/A AC (240 mA pour 240 A)
- **Précision et déphasage ⁽¹⁾ :**

Courant primaire	0,1 A .. 10 A	1 A .. 20 A	20 A .. 80 A	80 A .. 150 A	150 A .. 200 A
Précision en % du signal de sortie	≤ 2 % + 20 μA	≤ 1 % + 20 μA	≤ 1 %	≤ 2 %	≤ 4 %
Déphasage	non spécifié	≤ 2°	≤ 1,5°	≤ 1,5°	≤ 2°

- **Bande passante :**
40 Hz .. 10 kHz
- **Facteur de crête :**
5 pour un courant de 280 A crête
- **Courants maxima :**
200 A permanents pour une fréquence ≤ 3 kHz (limitation proportionnelle à l'inverse d'un tiers de la fréquence au-delà)
- **Impédance de charge :**
≤ 10 Ω
- **Tension maximale en sortie (secondaire ouvert) :**
Protection électronique limitant la tension à 8 V crête max
- **Tension de service :**
600 V_{RMS}
- **Tension de mode commun :**
600 V pour des installations de catégorie III et de degré de pollution 2
- **Influence d'un conducteur adjacent :**
≤ 15 mA/A à 50 Hz
- **Influence de la position du conducteur dans les mâchoires :**
≤ 0,5 % du signal de sortie à 50/60 Hz
- **Influence de la charge :** de 0,1 .. 5 Ω
< 0,5 % sur la mesure
< 0,5° sur la phase
- **Influence de la fréquence à IP < 150 A (2) :**
< 5 % du signal de sortie de 40 Hz .. 1 kHz
< 15 % du signal de sortie de 1 kHz .. 10 kHz
ajouter 5 % d'erreur si 150 A < I_p < 200 A

- **Influence du facteur de crête :**
< 3 % du signal de sortie pour un facteur de crête < 5 à un courant < 280 A crête (50 A_{RMS})

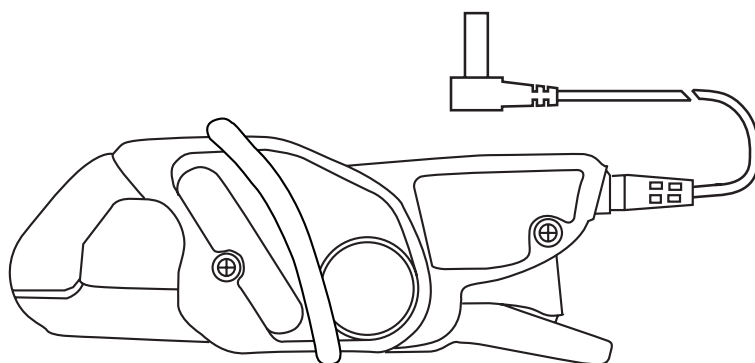
CARACTÉRISTIQUES MÉCANIQUES

- **Température de fonctionnement :**
-10 °C à +55 °C
- **Température de stockage :**
-40 °C à +70 °C
- **Influence de la température :**
≤ 0,20 % du signal de sortie par 10 °K
- **Humidité relative de fonctionnement :**
De 0 à 85 % de HR avec une décroissance linéaire au delà de 35 °C
- **Influence de l'humidité relative :**
< 0,2 % du signal de sortie de 10 % à 85 % de HR
- **Altitude de fonctionnement :**
0 à 2000 m
- **Ouverture maximale des mâchoires :**
20 mm
- **Capacité d'enserrage :**
Câble : Ø max 20 mm
Barre : 1 barre de 20 x 5 mm
- **Degré de protection de l'enveloppe :**
IP40 (IEC 529)
- **Hauteur de chute :**
1 m (IEC 68-2-32)
- **Protection contre les chocs :**
100 g (IEC 68-2-27)

- **Tenue aux vibrations :**
10/55/10 Hz, 0,15 mm (IEC 68-2-6)
- **Auto-extinguibilité :**
Boîtier : UL94 V2
Mâchoires : UL94 V0
- **Dimensions :**
135 x 51 x 30 mm
- **Masse :**
180 g
- **Couleurs :**
Boîtier gris foncé avec mâchoires rouges
- **Sortie :**
Câble bifilaire à isolation renforcée ou isolation double de longueur 1,5 m terminé par 2 fiches coudées mâles de sécurité (4 mm)

CARACTÉRISTIQUES DE SÉCURITÉ

- **Electrique :**
Appareil à double isolation ou isolation renforcée entre le primaire, le secondaire et la partie préhensible située sous la garde selon IEC 1010-1 & IEC 1010-2-032
- 600 V catégorie III, degré de pollution 2
- 300 V catégorie IV, degré de pollution 2
- **Compatibilité électromagnétique (C.E.M.) :**
EN 50081-1 : classe B
EN 50082-2 :
- Décharge électrostatique : IEC 1000-4-2
- Champ rayonné : IEC 1000-4-3
- Transitoires rapides : IEC 1000-4-4
- Champ magnétique à 50 Hz : IEC 1000-4-8



(1) Conditions de référence : 23 °C ± 3 °K, 20 à 70 % HR, signal sinusoïdal de fréquence 48 Hz à 65 Hz, champ magnétique extérieur < 40 A/m, absence de composante continue, absence de conducteur extérieur parcouru par un courant, conducteur mesuré centré, impédance de charge 1 Ω.

(2) En dehors du domaine de référence

Pour commander	Référence
Pince ampèremétrique AC modèle MN21 avec notice de fonctionnement	P01120418

Pince ampèremétrique pour courant AC

Modèle MN23

Série MN

Courant	200 A AC
Sortie	10 mV/A

CARACTÉRISTIQUES ÉLECTRIQUES

- **Calibre de courant :**
0,1 A AC .. 240 A AC
- **Signal de sortie :**
10 mV AC / A AC (2,4 V pour 240 A)
- **Précision et déphasage ⁽¹⁾ :**

Courant primaire	0,1 A .. 1 A	1 A .. 20 A	20 A .. 80 A	80 A .. 150 A	150 A .. 200 A
Précision en % du signal de sortie	≤ 3 % + 200 µA	≤ 2 % + 200 µA	≤ 1 %	≤ 4 %	≤ 10 %
Déphasage	non spécifié	≤ 3°	≤ 2°	≤ 2,5°	≤ 3,5°

- **Bande passante :**
40 Hz .. 10 kHz
- **Facteur de crête :**
5 pour un courant de 280 A crête
- **Courants maxima :**
200 A permanents pour une fréquence ≤ 1 kHz (limitation proportionnelle à l'inverse de la fréquence au-delà)
- **Impédance de charge :**
> 1 MΩ
- **Tension de service :**
600 V_{RMS}
- **Tension de mode commun :**
600 V pour des installations de catégorie III et de degré de pollution 2
- **Influence d'un conducteur adjacent :**
≤ 15 mA/A à 50 Hz
- **Influence de la position du conducteur dans les mâchoires :**
≤ 0,5 % du signal de sortie à 50/60 Hz
- **Influence de la fréquence à I_p < 100 A ⁽²⁾ :**
< 5 % du signal de sortie de 40 Hz .. 1 kHz**
< 15 % du signal de sortie de 1 kHz .. 10 kHz
** ajouter 10 % d'erreur si 100 < I_p < 200 A
- **Influence du facteur de crête :**
< 3 % du signal de sortie pour un facteur de crête < 5 à un courant < 280 A crête (50 A_{RMS})

CARACTÉRISTIQUES MÉCANIQUES

- **Température de fonctionnement :**
-10 °C à +55 °C
- **Température de stockage :**
-40 °C à +70 °C
- **Influence de la température :**
≤ 0,20 % du signal de sortie par 10 °K
- **Humidité relative de fonctionnement :**
De 0 à 85 % de HR avec une décroissance linéaire au delà de 35 °C
- **Influence de l'humidité relative :**
< 0,2 % du signal de sortie de 10 % à 85 % de HR
- **Altitude de fonctionnement :**
0 à 2000 m
- **Ouverture maximale des mâchoires :**
20 mm
- **Capacité d'enserrage :**
Câble : Ø max 20 mm
Barre : 1 barre de 20 x 5 mm
- **Degré de protection de l'enveloppe :**
IP40 (IEC 529)
- **Hauteur de chute :**
1 m (IEC 68-2-32)
- **Protection contre les chocs :**
100 g (IEC 68-2-27)
- **Tenue aux vibrations :**
10/55/10 Hz, 0,15 mm (IEC 68-2-6)

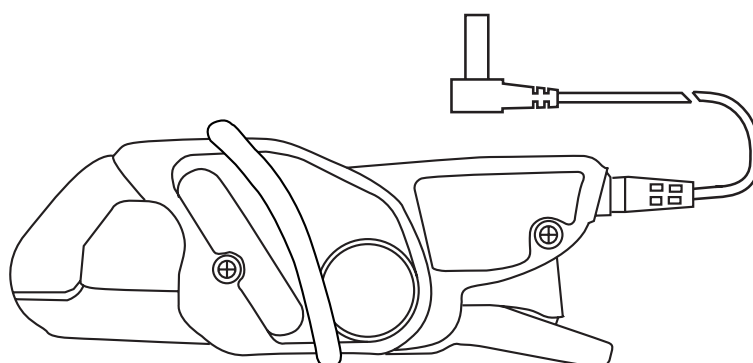
- **Auto-extinguibilité :**

Boîtier : UL94 V2
Mâchoires : UL94 V0

- **Dimensions :**
135 x 51 x 30 mm
- **Masse :**
180 g
- **Couleurs :**
Boîtier gris foncé avec mâchoires rouges
- **Sortie :**
Câble bifilaire à isolation renforcée ou isolation double de longueur 1,5 m terminé par 2 fiches coudées mâles de sécurité (4 mm)

CARACTÉRISTIQUES DE SÉCURITÉ

- **Electrique :**
Appareil à double isolation ou isolation renforcée entre le primaire, le secondaire et la partie préhensible située sous la garde selon IEC 1010-1 & IEC 1010-2-032
- 606,5 V catégorie III, degré de pollution 2
- 306,5 V catégorie IV, degré de pollution 2
- **Compatibilité électromagnétique (C.E.M.) :**
EN 50081-1 : classe B
EN 50082-2 :
- Décharge électrostatique : IEC 1000-4-2
- Champ rayonné : IEC 1000-4-3
- Transitoires rapides : IEC 1000-4-4
- Champ magnétique à 50 Hz : IEC 1000-4-8



(1) Conditions de référence : 23 °C ± 3 °K, 20 à 70 % HR, signal sinusoïdal de fréquence 48 Hz à 65 Hz, champ magnétique extérieur < 40 A/m, absence de composante continue, absence de conducteur extérieur parcouru par un courant, conducteur mesuré centré, impédance de charge > 1 MΩ.

(2) En dehors du domaine de référence

Pour commander	Référence
Pince ampèremétrique AC modèle MN23 avec notice de fonctionnement	P01120419

Pinces ampèremétriques pour courant AC

Modèles MN38 et MN39

Série MN

Courant	20 A AC	200 A AC
Sortie	100 mV/A	10 mV/A

CARACTÉRISTIQUES ÉLECTRIQUES

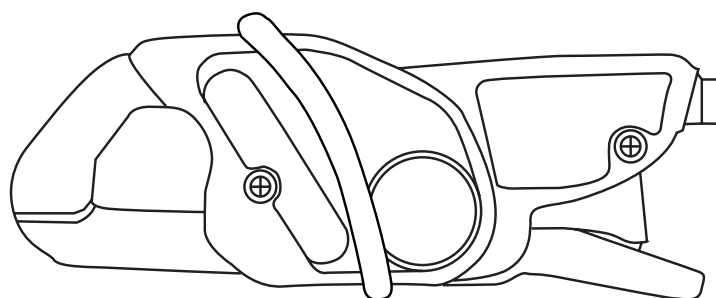
- **Calibre de courant :**
0,1 A AC .. 24 A AC
0,5 A AC.. 240 A AC
- **Signal de sortie :**
100 mV AC/A AC (2,4 V pour 24 A)
10 mV AC/A AC (2,4 V pour 240 A)
- **Précision et déphasage⁽¹⁾ :**

Calibre	20 A	200 A			
Courant primaire	0,1 A .. 20 A	0,5 A .. 10 A	10 A .. 40 A	40 A .. 100 A	100 A .. 240 A
Précision en % du signal de sortie	≤ 1 % + 50 mV	≤ 3 % + 5 mV	≤ 2,5 % + 5 mV	≤ 2 % + 5 mV	≤ 1 % + 5 mV
Déphasage	non spécifié	non spécifié	≤ 5°	≤ 3°	≤ 2,5°

- **Bande passante :**
40 Hz .. 10 kHz
- **Facteur de crête :**
3 pour un courant de 200 A_{RMS}
- **Courants maxima :**
200 A permanents pour une fréquence ≤ 1 kHz (limitation proportionnelle à l'inverse de la fréquence au-delà)
- **Impédance de charge :**
> 1 MΩ
- **Tension de service :**
600 V_{RMS}
- **Tension de mode commun :**
600 V pour des installations de catégorie III et de degré de pollution 2
- **Influence d'un conducteur adjacent :**
≤ 15 mA/A à 50 Hz
- **Influence de la position du conducteur dans les mâchoires :**
≤ 0,5 % du signal de sortie à 50/60 Hz
- **Influence de la fréquence⁽²⁾ :**
 - Calibre 20 A :
< 5 % du signal de sortie de 40 Hz .. 1 kHz
< 15 % du signal de sortie de 1 kHz .. 10 kHz
 - Calibre 200 A :
< 3 % du signal de sortie de 40 Hz .. 1 kHz
< 12 % du signal de sortie de 1 kHz .. 10 kHz
- **Influence du facteur de crête :**
< 3 % du signal de sortie pour un facteur de crête de 3 à un courant de 200 A_{RMS}

CARACTÉRISTIQUES MÉCANIQUES

- **Température de fonctionnement :**
-10 °C à +55 °C
- **Température de stockage :**
-40 °C à +70 °C
- **Influence de la température :**
≤ 0,15 % du signal de sortie par 10 °K
- **Humidité relative de fonctionnement :**
De 0 à 85 % de HR avec une décroissance linéaire au delà de 35 °C
- **Influence de l'humidité relative :**
< 0,2 % du signal de sortie de 10 % à 85 % de HR
- **Altitude de fonctionnement :**
0 à 2000 m
- **Ouverture maximale des mâchoires :**
20 mm
- **Capacité d'enserrage :**
Câble : Ø max 20 mm
Barre : 1 barre de 20 mm x 5 mm
- **Degré de protection de l'enveloppe :**
IP40 (IEC 529)
- **Hauteur de chute :**
1 m (IEC 68-2-32)
- **Protection contre les chocs :**
100 g (IEC 68-2-27)
- **Tenue aux vibrations :**
10/55/10 Hz, 0,15 mm (IEC 68-2-6)
- **Auto-extinguibilité :**
Boîtier : UL94 V2
Mâchoires : UL94 V0



- **Dimensions :**
135 x 51 x 30 mm
- **Masse :**
180 g
- **Couleurs :**
Boîtier gris foncé avec mâchoires rouges
- **Sortie :**
MN38 :
Douilles de sécurité (4 mm)
MN39 :
Câble bifilaire à isolation renforcée ou isolation double de longueur 1,5 m terminé par 2 fiches coudées mâles de sécurité (4 mm)

CARACTÉRISTIQUES DE SÉCURITÉ

- **Electrique :**
Appareil à double isolation ou isolation renforcée entre le primaire, le secondaire et la partie préhensible située sous la garde selon IEC 1010-1 & IEC 1010-2-032
- 600 V catégorie III, degré de pollution 2
- 300 V catégorie IV, degré de pollution 2
- **Compatibilité électromagnétique (C.E.M.) :**
EN 50081-1 : classe B
EN 50082-2 :
- Décharge électrostatique : IEC 1000-4-2
- Champ rayonné : IEC 1000-4-3
- Transitoires rapides : IEC 1000-4-4
- Champ magnétique à 50/60 Hz : IEC 1000-4-8

(1) Conditions de référence : 23 °C ± 3 °K, 20 à 70 % HR, signal sinusoïdal de fréquence 48 Hz à 65 Hz, champ magnétique extérieur < 40 A/m, absence de composante continue, absence de conducteur extérieur parcouru par un courant, conducteur mesuré centré, impédance de charge > 1 MΩ.

(2) En dehors du domaine de référence

Pour commander	Référence
Pince ampèremétrique AC modèle MN38 avec notice de fonctionnement	P01120407
Pince ampèremétrique AC modèle MN39 avec notice de fonctionnement	P01120408

Modèle MN60 (sonde isolée de courant AC)

Courant	60 A crête	600 A crête
Sortie	100 mV/A	10 mV/A

DESCRIPTION

Cette pince 200 A AC permet une visualisation aisée ainsi que la mesure des courbes "courant".

Équipée d'un câble coaxial se terminant par une fiche BNC, elle sera l'outil idéal de tout oscilloscope. Elle fournit un signal en mV directement proportionnel au courant. Elle offre 2 sensibilités différentes.

CARACTÉRISTIQUES ÉLECTRIQUES

- **Calibre de courant :**
0,1 A AC .. 20 A AC (60 A crête)
0,5 A AC .. 200 A AC (600 A crête)

- **Signal de sortie :**
100 mV AC / A AC (2 V pour 20 A)
10 mV AC / A AC (2 V pour 200 A)

- **Précision et déphasage ⁽¹⁾ :**

Calibre	200 A				
	20 A	0,5 A .. 10 A	10 A .. 40 A	40 A .. 100 A	100 A .. 240 A
Courant primaire	0,1 A .. 20 A	0,5 A .. 10 A	10 A .. 40 A	40 A .. 100 A	100 A .. 240 A
Précision en % du signal de sortie	≤ 2% + 50 mV	≤ 3,5% + 5 mV	≤ 3% + 5 mV	≤ 2,5% + 5 mV	≤ 1,5% + 5 mV
Déphasage	non spécifié	non spécifié	≤ 6°	≤ 4°	≤ 3°

- **Bande passante :**
40 Hz .. 40 kHz (-3 dB) (selon valeur du courant)

- **Temps de montée et temps de descente de 10% à 90% :**

- Calibre 20 A : 7,4 μs
- Calibre 200 A : 8,7 μs

- **Temps de retard à 10% :**
0,1 μs

- **Produit Ampère x seconde :**

- Calibre 20 A : 25 A.s
- Calibre 200 A : 2 A.s

- **Impédance d'insertion (à 400 Hz / 10 kHz)**

- Calibre 20 A : < 0,3 mΩ / < 7,2 mΩ
- Calibre 200 A : < 1 mΩ / < 26 mΩ

- **Courants maxima :**

200 A permanents pour une fréquence ≤ 3 kHz (limitation proportionnelle à l'inverse du tiers de la fréquence au-delà)

- **Influence de la température :**

≤ 150 ppm / K ou 0,15% du signal de sortie par 10°K

- **Influence de l'humidité relative :**

< 0,2% du signal de sortie

- **Influence d'un conducteur adjacent :**

≤ 15 mA/A à 50 Hz

- **Influence d'un courant continu < 10% du calibre nominal superposé au courant nominal :**

- Calibre 20 A :
Pour I DC < 2 A : influence < 0,5 %
- Calibre 200 A :
Pour I DC < 20 A : influence < 5 %

- **Influence de la position du conducteur dans les mâchoires :**

≤ 0,5% du signal de sortie à 50/60 Hz

- **Influence de la fréquence ⁽²⁾ :**

- Calibre 20 A :
< 10% du signal de sortie de 40 Hz .. 1 kHz
< 15% du signal de sortie de 1 kHz .. 10 kHz
- Calibre 200 A :
< 3% du signal de sortie de 40 Hz .. 1 kHz
< 12% du signal de sortie de 1 kHz .. 10 kHz

- **Influence du facteur de crête :**

< 3% du signal de sortie pour un facteur de crête de 3 à un courant de 200 A_{RMS}

CARACTÉRISTIQUES MÉCANIQUES

- **Température de fonctionnement :**
-10°C à +55°C

- **Température de stockage :**
-40°C à +70°C

- **Humidité relative de fonctionnement :**
De 0 à 85% de HR avec une décroissance linéaire au delà de 35°C

- **Altitude de fonctionnement :**
0 à 2000 m

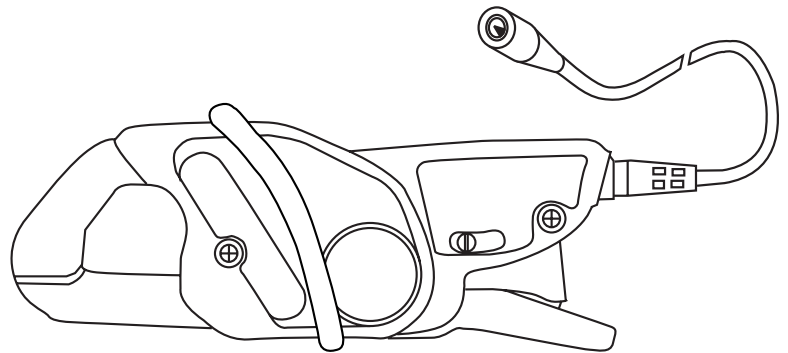
- **Ouverture maximale des mâchoires :**
20 mm

- **Capacité d'enserrage :**
Câble : Ø max 20 mm
Barre : 1 barre de 20 x 5 mm

- **Degré de protection de l'enveloppe :**
IP40 (IEC 529)

- **Hauteur de chute :**
1 m (IEC 68-2-32)

- **Protection contre les chocs :**
100 g / 6 ms / ½ période (IEC 68-2-27)



- **Protection contre les impacts :**

IK04 0,5 J (EN 50102)

- **Tenue aux vibrations :**

10/55/10 Hz, 0,15 mm (IEC 68-2-6)

- **Auto-extinguibilité :**

Boîtier : UL94 V2
Mâchoires : UL94 V0

- **Dimensions :**

128 x 49 x 28 mm

- **Masse :**

180 g

- **Couleurs :**

Boîtier gris foncé avec mâchoires rouges

- **Sortie :**

Câble coaxial de longueur 2 m terminé par 1 fiche BNC isolée

CARACTÉRISTIQUES DE SÉCURITÉ

- **Electrique :**

Appareil à double isolation ou isolation renforcée entre le primaire, le secondaire et la partie préhensible située sous la garde selon IEC 1010-1 & IEC 1010-2-032

- 600 V catégorie III, degré de pollution 2

- 300 V catégorie IV, degré de pollution 2

- **Compatibilité électromagnétique (C.E.M.) :**

EN 50081-1 : classe B

EN 50082-2 :

- Décharge électrostatique : IEC 1000-4-2

4 kV niveau 2 critère d'aptitude B

8 kV dans l'air niveau 3 critère d'aptitude B

- Champ rayonné : IEC 1000-4-3

10 V/m critère d'aptitude A

- Transitoires rapides : IEC 1000-4-4

1 kV niveau 2 critère d'aptitude B

2 kV niveau 3 critère d'aptitude B

- Champ magnétique à 50/60 Hz : IEC 1000-4-8

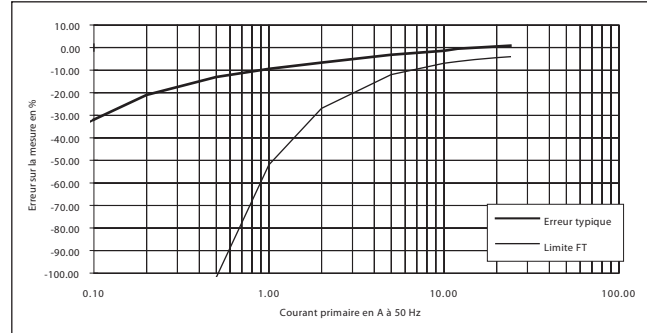
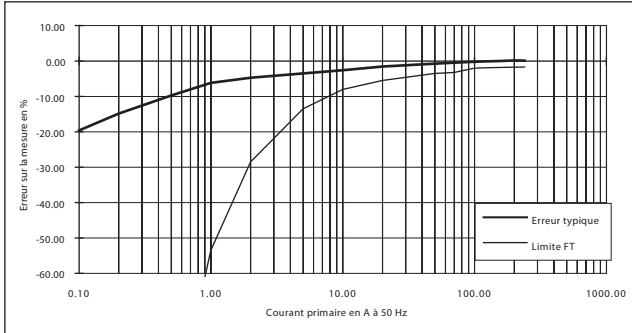
champ de 400 A/m à 50 Hz : < 1 A

COURBES À 50 Hz

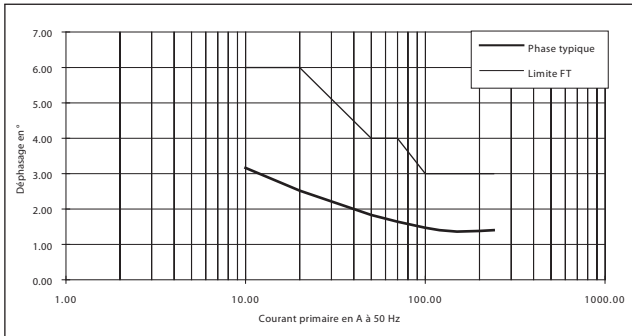
Calibre 200 A

Calibre 20 A

Erreur sur la mesure



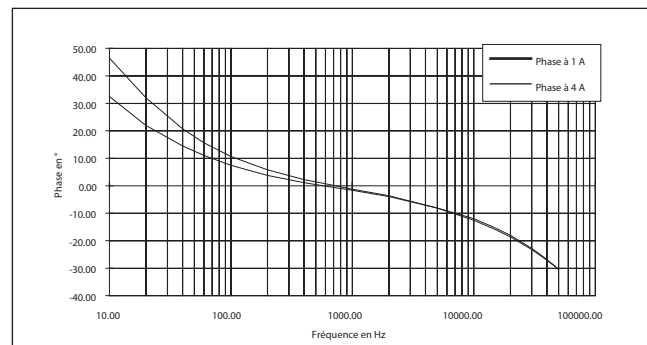
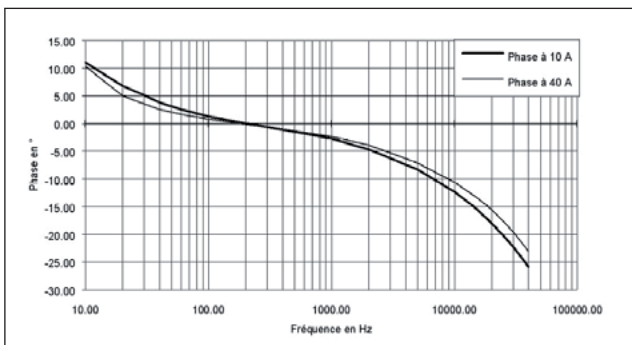
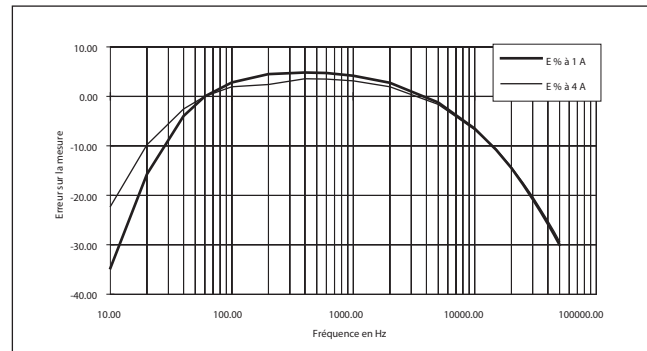
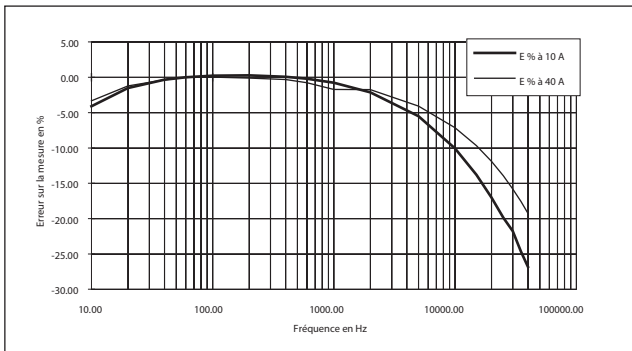
Déphasage



RÉPONSE EN FRÉQUENCE

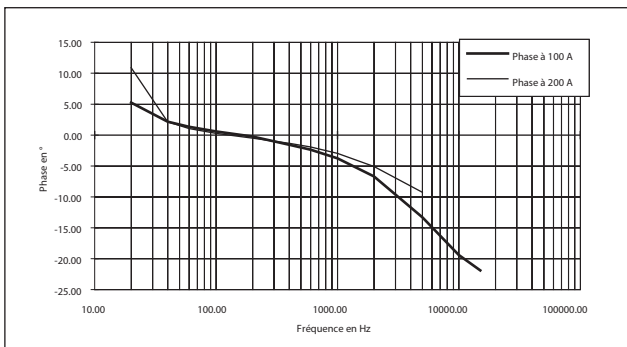
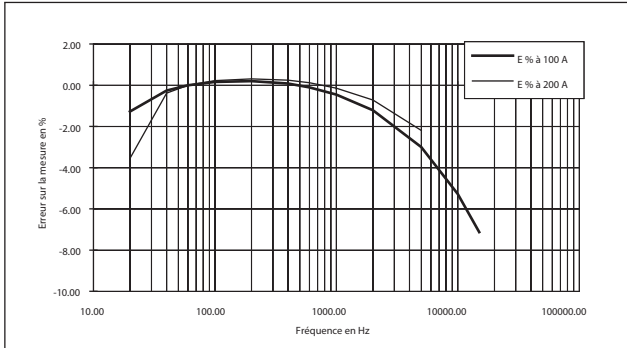
Calibre 200 A

Calibre 20 A

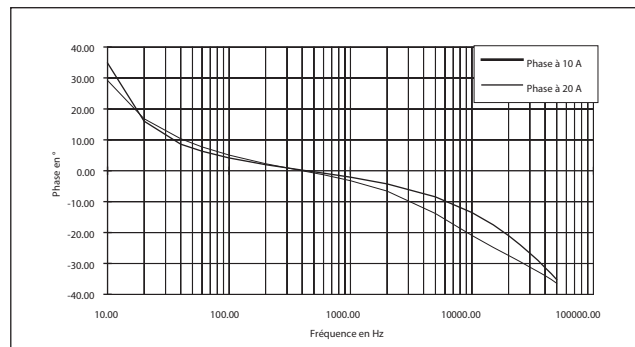
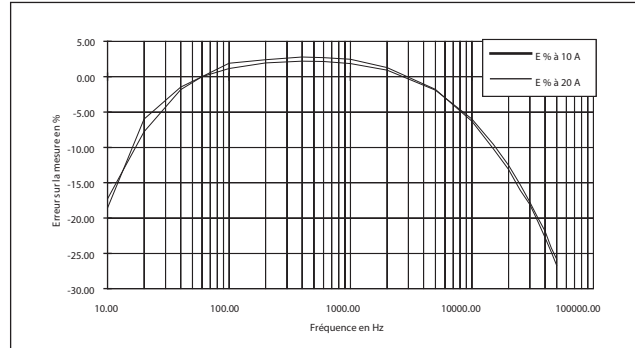


RÉPONSE EN FRÉQUENCE (SUITE)

Calibre 200 A

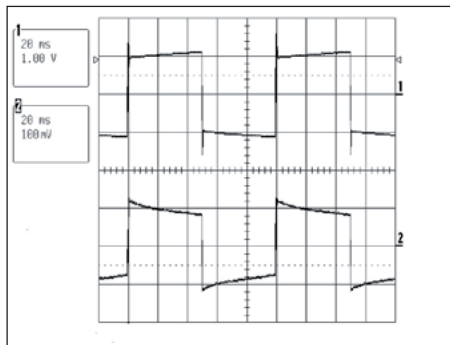


Calibre 20 A

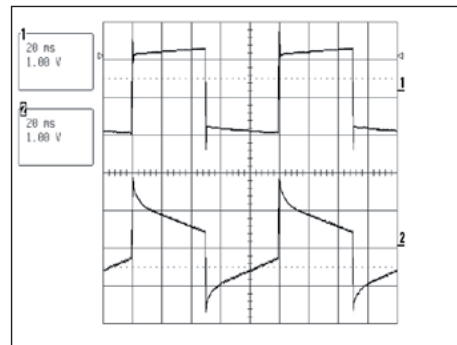


RÉPONSE À UN SIGNAL CARRÉ

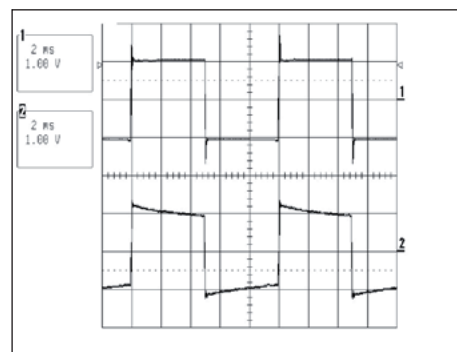
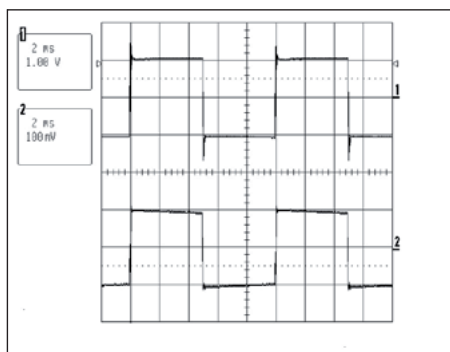
Calibre 200 A



10 A à 10 Hz



10 A à 100 Hz

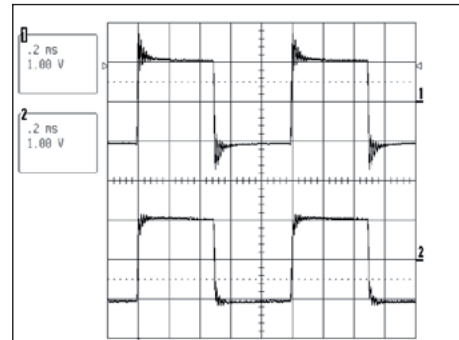
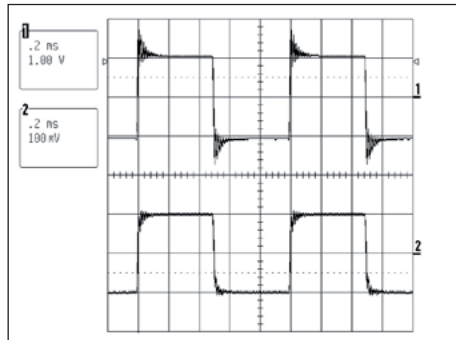


RÉPONSE À UN SIGNAL CARRÉ (SUITE)

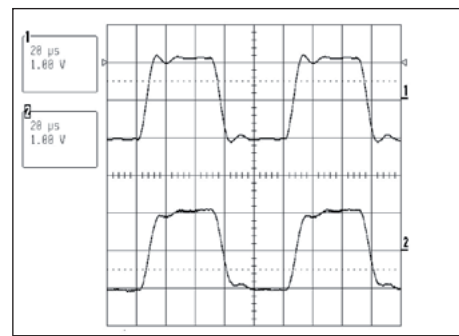
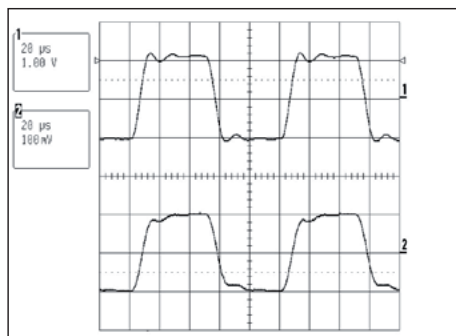
Calibre 200 A

Calibre 20 A

10 A à 1 kHz



10 A à 10 kHz



- (1) Conditions de référence : 23 °C ± 3 °K, 20 % à 75 % HR, signal sinusoïdal de fréquence 48 Hz à 1 kHz, champ magnétique extérieur < 40 A/m, absence de composante continue, absence de conducteur extérieur parcouru par un courant, conducteur mesuré centré, impédance de charge > 1 MΩ et < 100 pF.
 (2) En dehors du domaine de référence

Pour commander	Référence
Pince ampèremétrique AC modèle MN60 pour oscilloscope avec notice de fonctionnement	P01120409

Modèle MN71

Courant	10 A AC
Sortie	100 mV/A

DESCRIPTION

Cette pince a été spécialement développée pour effectuer des mesures de courant sur les secondaires de transformateurs d'intensité (T.I.).

CARACTÉRISTIQUES ÉLECTRIQUES

- **Calibre de courant :**
0,01 A AC .. 12 A AC
- **Signal de sortie :**
100 mVAC/A AC (1,2 V pour 12 A)
- **Précision et déphasage ⁽¹⁾ :**

Courant primaire	0,01 A .. 0,1 A	0,1 A .. 1 A	1 A .. 5 A	5 A .. 12 A
Précision en % du signal de sortie	≤ 3% + 0,1 mV	≤ 2,5 %	≤ 1 %	
Déphasage	non spécifié	≤ 5°	≤ 3°	≤ 3°

- **Bande passante :**
40 Hz .. 10 kHz
- **Facteur de crête :**
5 pour un courant de 40 A crête (8 A_{RMS})
- **Courants maxima :**
20 A permanents pour une fréquence ≤ 10 kHz (limitation proportionnelle à l'inverse du dixième de la fréquence au-delà)
- **Impédance de charge :**
> 1 MΩ
- **Tension de service :**
600 V_{RMS}
- **Tension de mode commun :**
600 V pour des installations de catégorie III et de degré de pollution 2
- **Influence d'un conducteur adjacent :**
< 15 mA/A à 50 Hz
- **Influence de la position du conducteur dans les mâchoires :**
< 0,5 % du signal de sortie à 50/60 Hz
- **Influence de la fréquence ⁽²⁾ :**
< 5 % du signal de sortie de 20 Hz .. 1 kHz
< 10 % du signal de sortie de 1 kHz .. 10 kHz
- **Influence du facteur de crête :**
< 3 % du signal de sortie pour un facteur de crête < 5 à un courant < 40 A_{RMS}

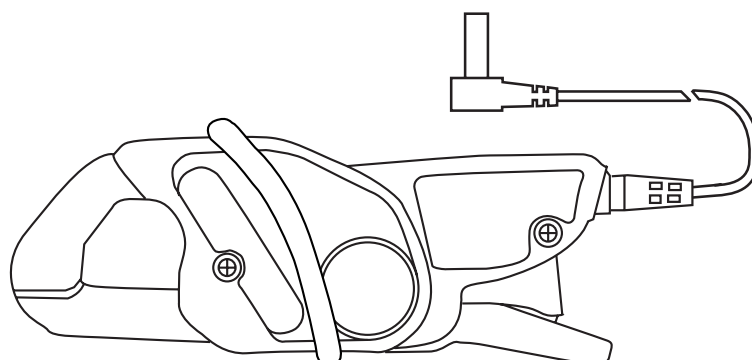
CARACTÉRISTIQUES MÉCANIQUES

- **Température de fonctionnement :**
-10 °C à +55 °C
- **Température de stockage :**
-40 °C à +70 °C
- **Influence de la température :**
≤ 0,2 % du signal de sortie par 10 °K
- **Humidité relative de fonctionnement :**
De 0 à 85 % de HR avec une décroissance linéaire au delà de 35 °C
- **Influence de l'humidité relative :**
< 0,2 % du signal de sortie de 10 % à 85 % de HR
- **Altitude de fonctionnement :**
0 à 2000 m
- **Ouverture maximale des mâchoires :**
20 mm
- **Capacité d'enserrage :**
Câble : Ø max 20 mm
Barre : 1 barre de 20 x 5 mm
- **Degré de protection de l'enveloppe :**
IP40 (IEC 529)
- **Hauteur de chute :**
1 m (IEC 68-2-32)
- **Protection contre les chocs :**
100 g (IEC 68-2-27)
- **Tenue aux vibrations :**
10/55/10 Hz, 0,15 mm (IEC 68-2-6)

- **Auto-extinguibilité :**
Boîtier : UL94 V2
Mâchoires : UL94 V0
- **Dimensions :**
135 x 51 x 30 mm
- **Masse :**
180 g
- **Couleurs :**
Boîtier gris foncé avec mâchoires rouges
- **Sortie :**
Câble bifilaire à isolation renforcée ou isolation double de longueur 1,5 m terminé par 2 fiches coudées mâles de sécurité (4 mm)

CARACTÉRISTIQUES DE SÉCURITÉ :

- **Electrique :**
Appareil à double isolation ou isolation renforcée entre le primaire, le secondaire et la partie préhensible située sous la garde selon IEC 1010-1 & IEC 1010-2-032
- 600 V catégorie III, degré de pollution 2
- 300 V catégorie IV, degré de pollution 2
- **Compatibilité électromagnétique (C.E.M.) :**
EN 50081-1 : classe B
EN 50082-2 :
- Décharge électrostatique : IEC 1000-4-2
- Champ rayonné : IEC 1000-4-3
- Transitoires rapides : IEC 1000-4-4
- Champ magnétique à 50 Hz : IEC 1000-4-8



(1) Conditions de référence : 23 °C ± 3 °K, 20 % à 75 % HR, signal sinusoïdal de fréquence 48 Hz à 65 Hz, champ magnétique extérieur < 40 A/m, absence de composante continue, absence de conducteur extérieur parcouru par un courant, conducteur mesuré centré, impédance de charge > 1 MΩ.

(2) En dehors du domaine de référence

Pour commander	Référence
Pince ampèremétrique AC modèle MN71 avec notice de fonctionnement	P01120420

Modèle MN73

Courant	2 A AC	200 A AC
Sortie	1000 mV/A	10 mV/A

DESCRIPTION

Cette pince, à large plage de mesure (jusqu'à 200 A), est capable de mesurer aussi de très faibles courants. Elle est dite "universelle".

CARACTÉRISTIQUES ÉLECTRIQUES

- **Calibre de courant :**
0,01 A AC .. 2,4 A AC
0,1 A AC.. 240 A AC
- **Signal de sortie :**
1000 mV AC/A AC (2 V pour 2 A)
10 mV AC / A AC (2,4 V pour 240 A)
- **Précision et déphasage⁽¹⁾ :**

Calibre	2 A				200 A				
	0,01 A .. 0,1 A	0,1 A .. 1 A	1 A .. 2 A	2 A .. 2,4 A	0,1 A .. 1 A	1 A .. 20 A	20 A .. 80 A	80 A .. 150 A	150 A .. 200 A
Courant primaire									
Précision en % du signal de sortie	≤ 5 % + 2 mV	≤ 3 % + 1 mV	≤ 1 %	≤ 1 %	≤ 3 % + 200 μV	≤ 2 % + 200 μV	≤ 1 %	≤ 4 %	≤ 10 %
Déphasage	non spécifié				non spécifié	≤ 3°	≤ 2°	≤ 3°	≤ 4°

- **Bande passante :**
40 Hz .. 10 kHz
- **Facteur de crête :**
5 pour un courant de 280 A crête (200 A_{RMS})
- **Courants maxima :**
200 A permanents pour une fréquence ≤ 1 kHz (limitation proportionnelle à l'inverse de la fréquence au-delà)
- **Impédance de charge :**
> 1 MΩ
- **Tension de service :**
600 V_{RMS}
- **Tension de mode commun :**
600 V pour des installations de catégorie III et de degré de pollution 2
- **Influence d'un conducteur adjacent :**
≤ 15 mA/A à 50 Hz
- **Influence de la position du conducteur dans les mâchoires :**
≤ 0,5 % du signal de sortie à 50/60 Hz
- **Influence de la fréquence⁽²⁾ :**
 - Calibre 2 A :
< 10 % du signal de sortie de 40 Hz .. 10 kHz
 - Calibre 200 A :
< 5 % du signal de sortie de 40 Hz .. 1 kHz**
< 15 % du signal de sortie de 1 kHz .. 10 kHz
** ajouter 10 % d'erreur si 100 A < I_{primaire} < 200 A
- **Influence du facteur de crête :**
< 5 % du signal de sortie pour un facteur de crête < 5 à un courant < 280 A_{RMS}

CARACTÉRISTIQUES MÉCANIQUES

- **Température de fonctionnement :**
-10 °C à +55 °C
- **Température de stockage :**
-40 °C à +70 °C
- **Influence de la température :**
≤ 0,20 % du signal de sortie par 10 °K
- **Humidité relative de fonctionnement :**
De 0 à 85 % de HR avec une décroissance linéaire au delà de 35 °C
- **Influence de l'humidité relative :**
< 0,2 % du signal de sortie de 10 % à 85 % de HR
- **Altitude de fonctionnement :**
0 à 2000 m
- **Ouverture maximale des mâchoires :**
20 mm
- **Capacité d'enserrage :**
Câble : Ø max 20 mm
Barre : 1 barre de 20 x 5 mm
- **Degré de protection de l'enveloppe :**
IP40 (IEC 529)
- **Hauteur de chute :**
1 m (IEC 68-2-32)
- **Protection contre les chocs :**
100 g (IEC 68-2-27)
- **Tenue aux vibrations :**
10/55/10 Hz, 0,15 mm (IEC 68-2-6)

Auto-extinguibilité :

Boîtier : UL94 V2
Mâchoires : UL94 V0

Dimensions :

135 x 51 x 30 mm

Masse :

180 g

Couleurs :

Boîtier gris foncé avec mâchoires rouges

Sortie :

Câble bifilaire à isolation renforcée ou isolation double de longueur 1,5 m terminé par 2 fiches coudées mâles de sécurité (4 mm)

CARACTÉRISTIQUES DE SÉCURITÉ

Électrique :

Appareil à double isolation ou isolation renforcée entre le primaire, le secondaire et la partie préhensible située sous la garde selon IEC 1010-1 & IEC 1010-2-032

- 600 V catégorie III, degré de pollution 2
- 300 V catégorie IV, degré de pollution 2

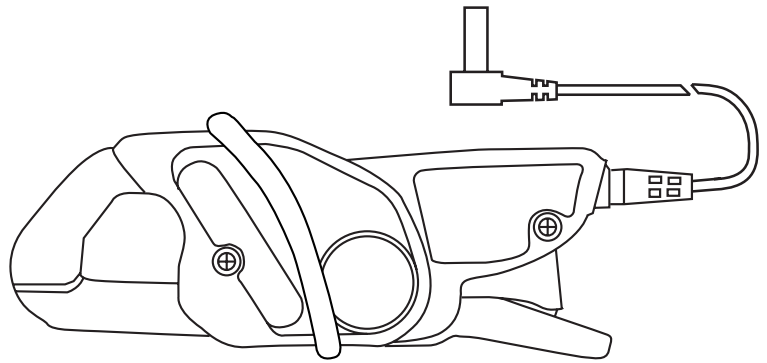
Compatibilité électromagnétique (C.E.M.) :

- EN 50081-1 : classe B
- EN 50082-2 :
- Décharge électrostatique : IEC 1000-4-2
- Champ rayonné : IEC 1000-4-3
- Transitoires rapides : IEC 1000-4-4
- Champ magnétique à 50 Hz : IEC 1000-4-8

(1) Conditions de référence : 23 °C ± 3 °K, 20 % à 75 % HR, signal sinusoïdal de fréquence 48 Hz à 65 Hz, champ magnétique extérieur < 40 A/m, absence de composante continue, absence de conducteur extérieur parcouru par un courant, conducteur mesuré centré, impédance de charge > 1 MΩ.

(2) En dehors du domaine de référence

Pour commander	Référence
Pince ampèremétrique AC modèle MN73 avec notice de fonctionnement	P01120421
Accessoire : Boîte de neutre artificiel AN1 (voir chapitre 12)	P01197201



Modèles MN88 et MN89

Courant	200 A AC
Sortie	100 mV DC / A

DESCRIPTION

Ces pinces fournissent en sortie une tension continue particulièrement intéressante pour les multimètres dont la sensibilité en V ou A alternatif est insuffisante.

CARACTÉRISTIQUES ÉLECTRIQUES

- **Calibre de courant :**
0,5 A AC .. 240 A AC
- **Signal de sortie :**
100 mV DC / A (24 V pour 240 A AC)
- **Précision ⁽¹⁾ :**

Courant primaire	0,5 A .. 10 A	10 A .. 40 A	40 A .. 100 A	100 A .. 240 A
Précision en % du signal de sortie	≤ 5 % + 50 mV	≤ 3 % + 50 mV	≤ 2 % + 50 mV	≤ 2 %

- **Bande passante :**
40 Hz .. 10 kHz
- **Facteur de crête :**
3 pour un courant de 200 A_{RMS}
- **Courants maxima :**
200 A permanents pour une fréquence ≤ 1 kHz (derating proportionnel à l'inverse de la fréquence au-delà)
- **Impédance de charge :**
> (1 MΩ + filtre RC 2s)
- **Tension de service :**
600 V_{RMS}
- **Tension de mode commun :**
600 V pour des installations de catégorie III et de degré de pollution 2
- **Influence d'un conducteur adjacent :**
≤ 15 mA / A à 50 Hz
- **Influence de la position du conducteur dans les mâchoires :**
≤ 0,5 % du signal de sortie à 50 Hz
- **Influence de la fréquence ⁽²⁾ :**
< 5 % du signal de sortie de 40 Hz .. 1 kHz < 12 % du signal de sortie de 1 kHz .. 10 kHz
- **Influence du facteur de crête**
< 3 % du signal de sortie pour un facteur de crête de 3 à un courant de 200 A_{RMS}

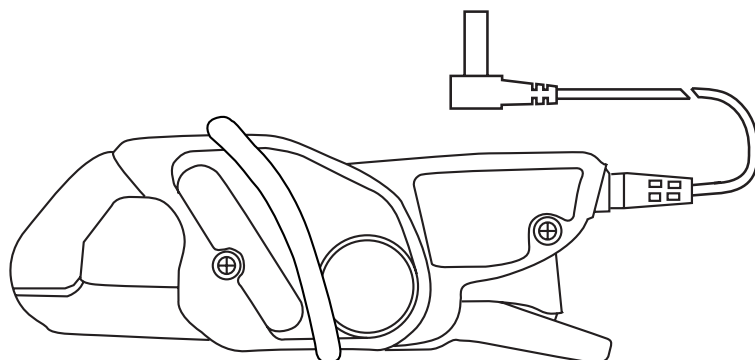
CARACTÉRISTIQUES MÉCANIQUES

- **Température de fonctionnement :**
-10 °C à +55 °C
- **Température de stockage :**
-40 °C à +70 °C
- **Influence de la température :**
≤ 0,15 % du signal de sortie par 10 °K
- **Humidité relative de fonctionnement :**
De 0 à 85 % de HR avec une décroissance linéaire au delà de 35 °C
- **Influence de l'humidité relative :**
< 0,2 % du signal de sortie de 10 % à 85 % de HR
- **Altitude de fonctionnement :**
0 à 2000 m
- **Ouverture maximale des mâchoires :**
20 mm
- **Capacité d'enserrage :**
Câble : Ø max 20 mm
Barre : 1 barre de 20 x 5 mm
- **Degré de protection de l'enveloppe :**
IP40 (IEC 529)
- **Hauteur de chute :**
1 m (IEC 68-2-32)
- **Protection contre les chocs :**
100 g (IEC 68-2-27)
- **Tenue aux vibrations :**
10/55/10 Hz, 0,15 mm (IEC 68-2-6)
- **Auto-extinguibilité :**
Boîtier : UL94 V2
Mâchoires : UL94 V0

- **Dimensions :**
135 x 51 x 30 mm
- **Masse :**
180 g
- **Couleurs :**
Boîtier gris foncé avec mâchoires rouges
- **Sortie :**
MN88 :
Douilles de sécurité (4 mm)
MN89 :
Câble bifilaire à isolation renforcée ou isolation double de longueur 1,5 m terminé par 2 fiches coudées mâles de sécurité (4 mm)

CARACTÉRISTIQUES DE SÉCURITÉ

- **Electrique :**
Appareil à double isolation ou isolation renforcée entre le primaire, le secondaire et la partie préhensible située sous la garde selon IEC 1010-1 & IEC 1010-2-032
- 600 V catégorie III, degré de pollution 2
- 300 V catégorie IV, degré de pollution 2
- **Compatibilité électromagnétique (C.E.M.) :**
EN 50081-1 : classe B
EN 50082-2 :
- Décharge électrostatique : IEC 1000-4-2
- Champ rayonné : IEC 1000-4-3
- Transitoires rapides : IEC 1000-4-4
- Champ magnétique à 50/60 Hz : IEC 1000-4-8



(1) Conditions de référence : 23 °C ± 3 °K, 20 à 70 % HR, signal sinusoïdal de fréquence 48 Hz à 65 Hz, champ magnétique extérieur < 40 A/m, absence de composante continue, absence de conducteur extérieur parcouru par un courant, conducteur mesuré centré, impédance de charge > 1 MΩ + filtre RC 2s.

(2) En dehors du domaine de référence

Pour commander	Référence
Pince ampèremétrique AC modèle MN88 avec notice de fonctionnement	P01120410
Pince ampèremétrique AC modèle MN89 avec notice de fonctionnement	P01120415