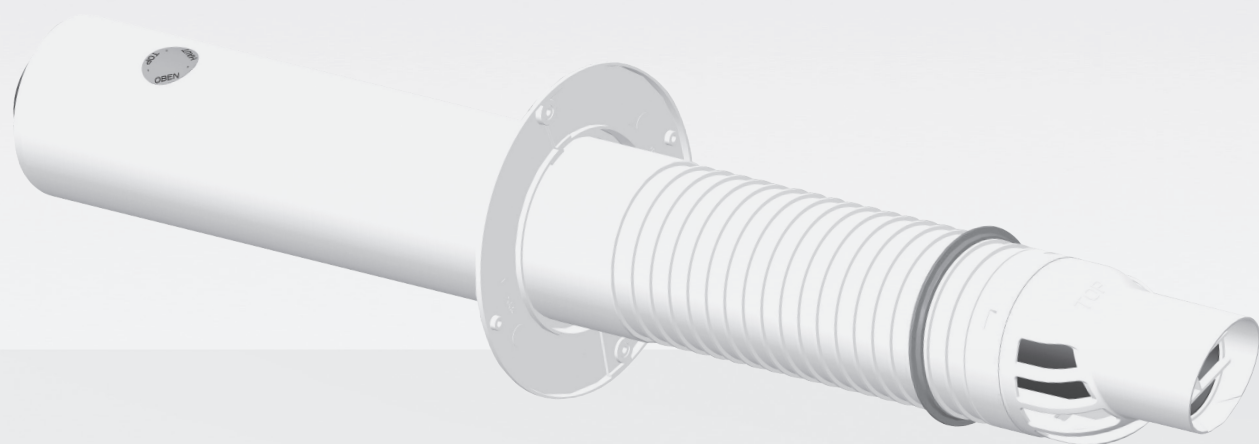


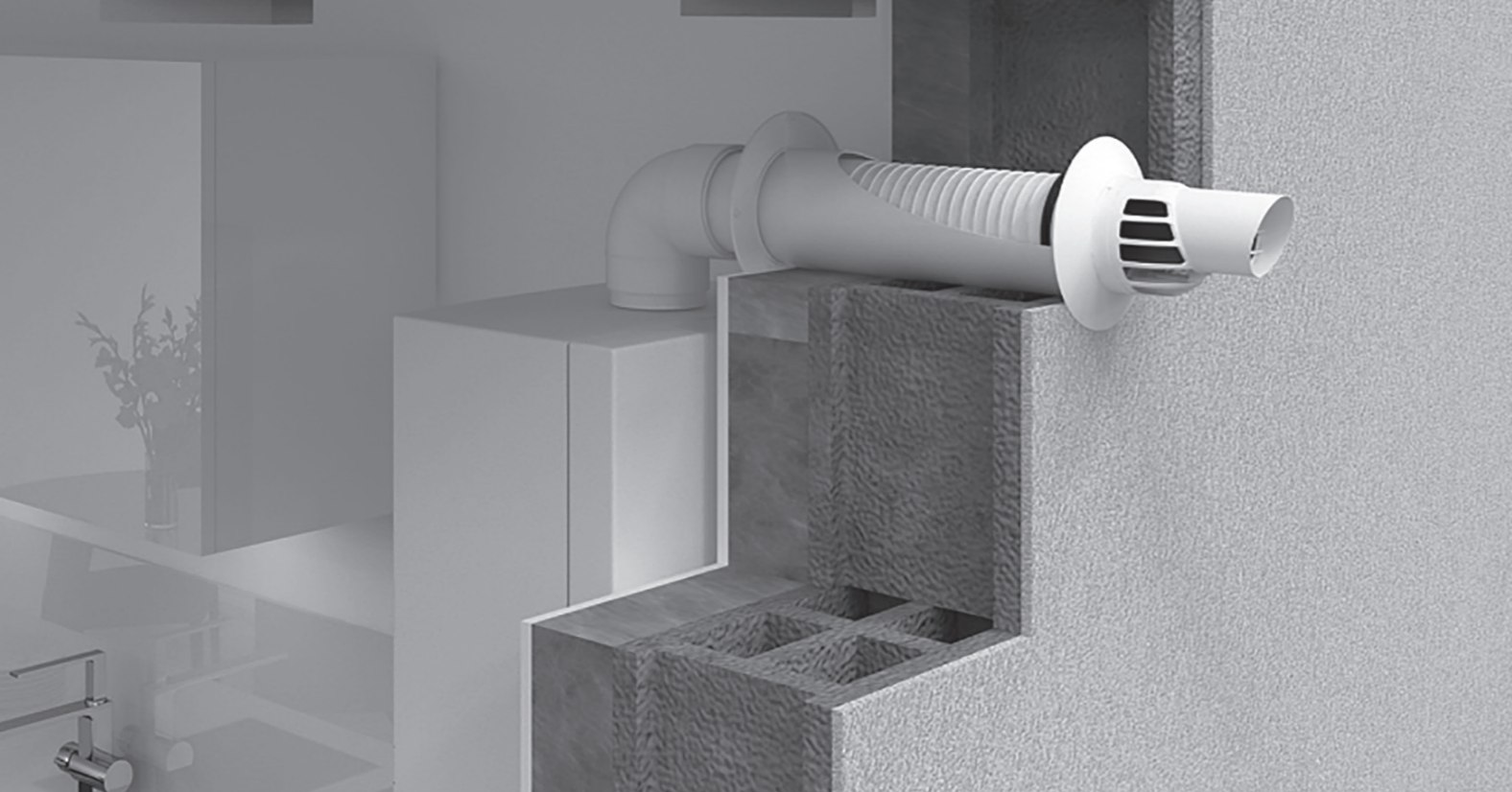
# TERMINAL ET KITS ROLUX RENOFIT® 60/100

Notice de montage du terminal  
de rénovation pour système  
concentrique Ø60/100



Build smart.

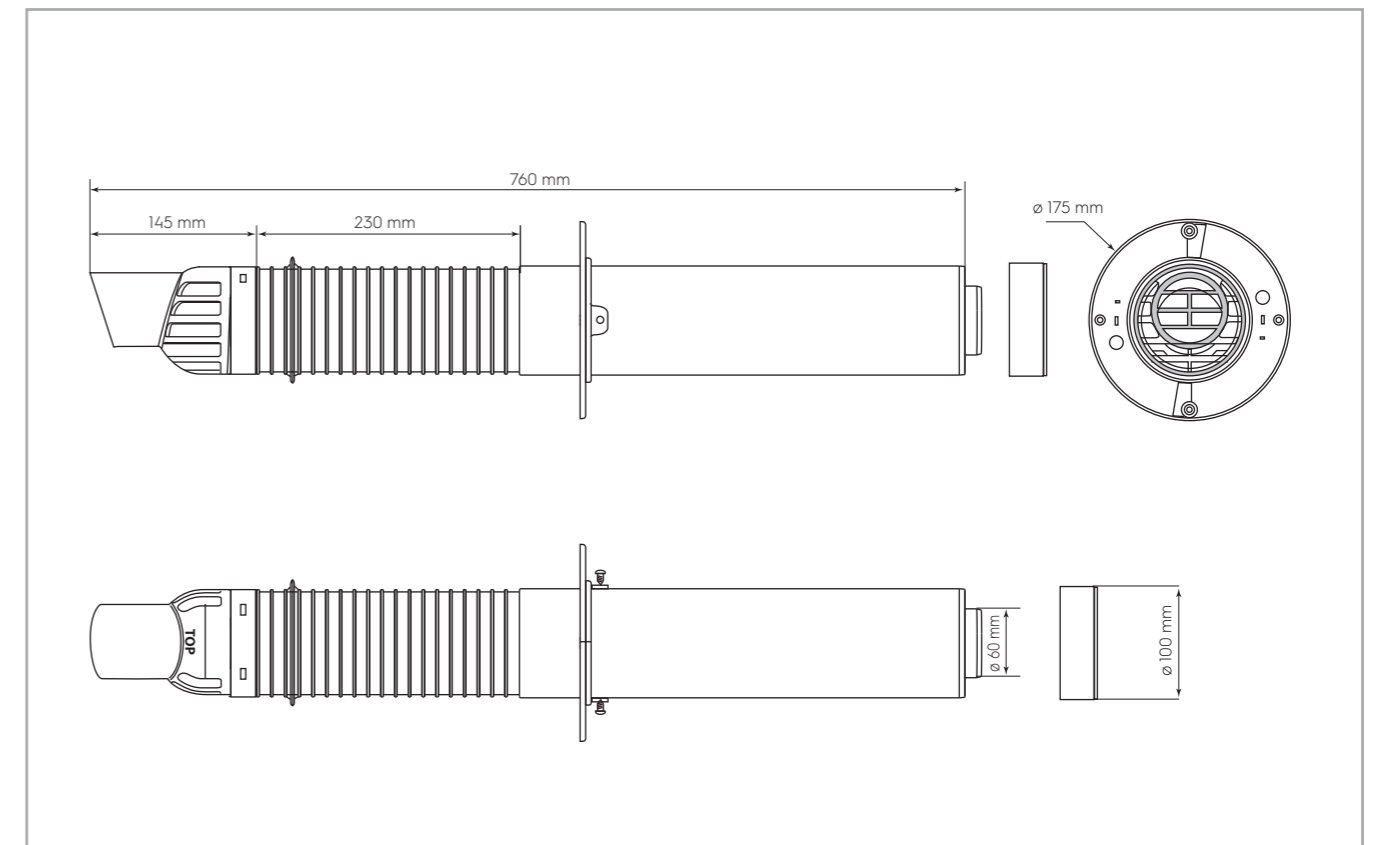




## Description et domaine d'emploi

### Terminal Rolux Renofit® 60/100

Le terminal 60/100 a été développé en collaboration avec des installateurs, répondant ainsi à une problématique de changement d'appareil. Il est adapté aux nouvelles générations de chaudières haute performance (directive Éco-Conception). Le concept permet de réutiliser en partie le conduit existant de l'ancienne chaudière.



#### Simple à installer



pas de cordiste\*

\*Selon la configuration



nacelle inutile\*



montage par l'intérieur  
1 seule personne suffit\*



Retrouvez  
les étapes  
d'installation  
sur notre chaîne  
Youtube !



Appli mobile  
Rolux Renofit® pro  
Un outil d'aide gratuit  
pour vous guider dans  
la dépose de l'ancien  
terminal

#### Domaine d'emploi

Le terminal horizontal de rénovation 60/100 est un système de rénovation destiné au raccordement d'appareils à condensation, pour l'évacuation murale des produits de combustion.

#### Matériaux

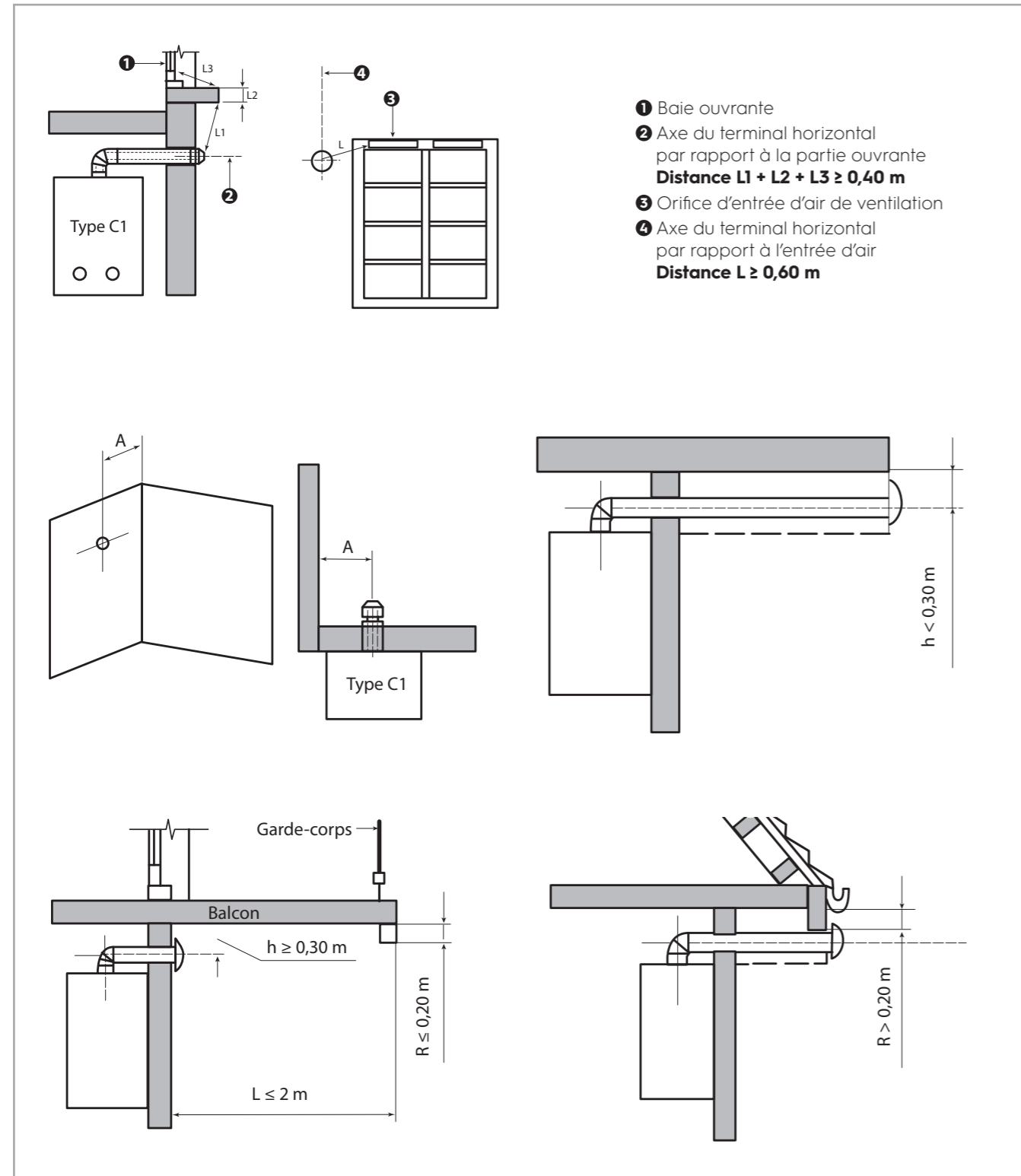
- Le conduit de fumée  $\varnothing 60$  est en PP (PolyPropylène) noir traité anti-UV
- Le nez du terminal est en PP blanc traité anti-UV.
- Le conduit d'amenée d'air frais est en PP blanc traité anti-UV.
- La rosace intérieure est en PP blanc.
- La rosace extérieure est en LDPE (polyéthylène basse densité) blanc traité anti-UV.

En cas d'impossibilité de rénovation, le terminal ROLUX RENOFIT® peut être monté comme une installation neuve

# Réglementation

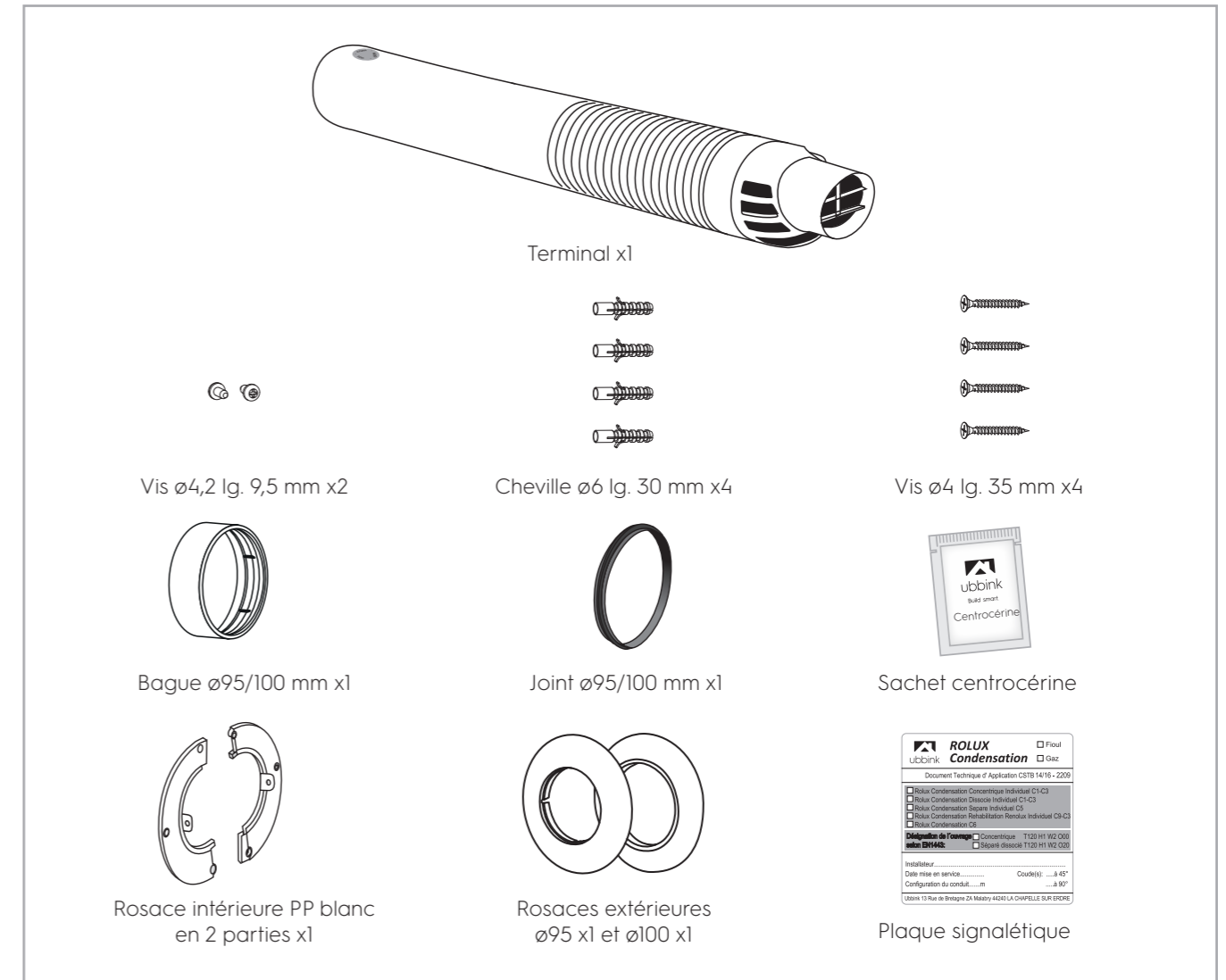
## Principe d'installation des terminaux horizontaux type C1 sur appareils à condensation

Selon guide EVAPDC de l'arrêté du 23 février 2018

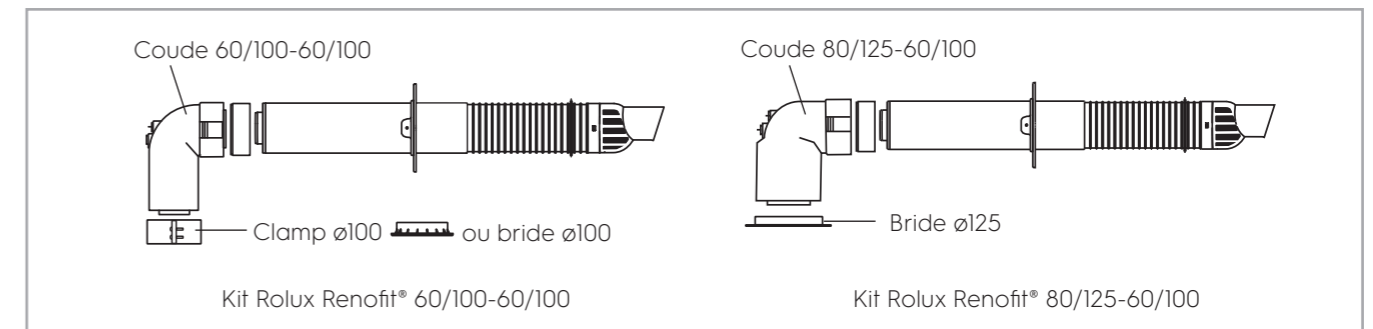


# Composition du kit

Terminal Rolux Renofit®



Kits Rolux Renofit®



Option

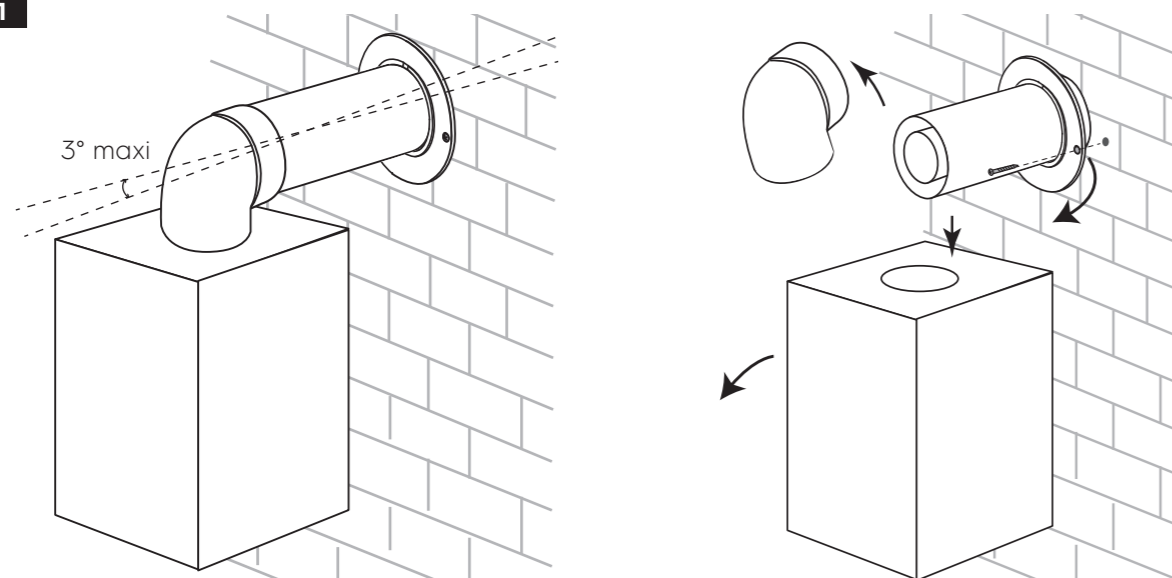


# Notice de montage



Grâce à notre application Rolux Renofit® Pro, retrouvez les étapes de démontage du terminal à remplacer. Scannez ce QR code et téléchargez gratuitement notre application !

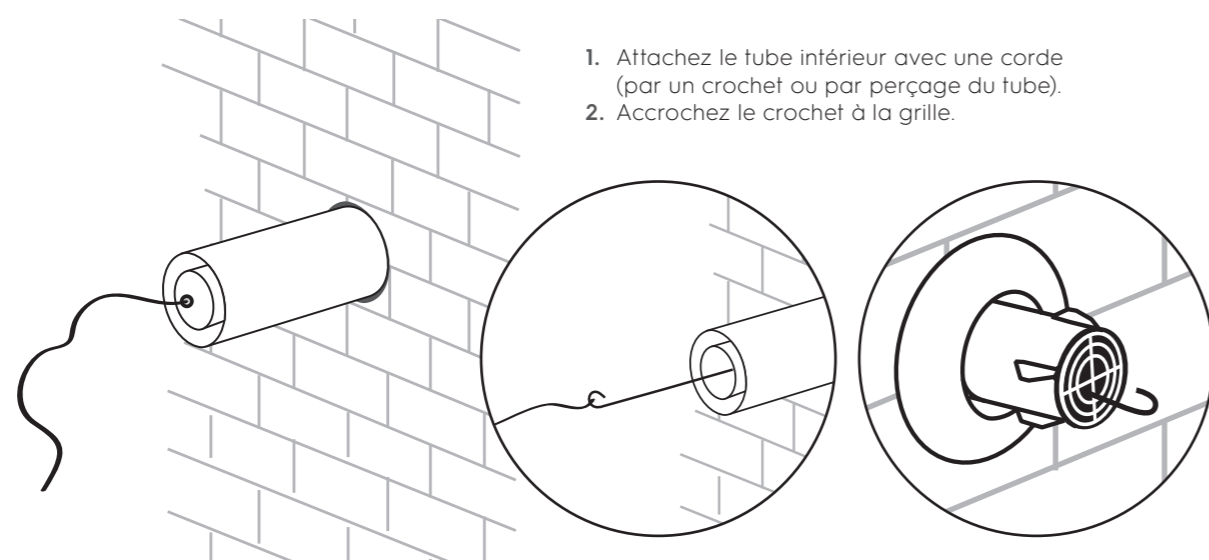
## Étape 1



**⚠ Attention.** Conduit et chaudière existante. Vérifiez l'angle de l'installation initiale qui doit être de 3° maxi vers l'extérieur.

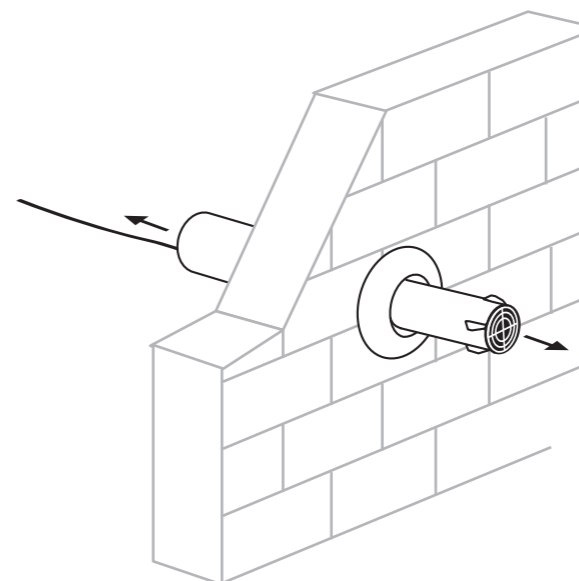
1. Démontez l'appareil et les coudes et conduits déjà installés.
2. Enlevez la rosace. Laissez le terminal existant en place.

## Étape 2



1. Attachez le tube intérieur avec une corde (par un crochet ou par perçage du tube).
2. Accrochez le crochet à la grille.

## Étape 3



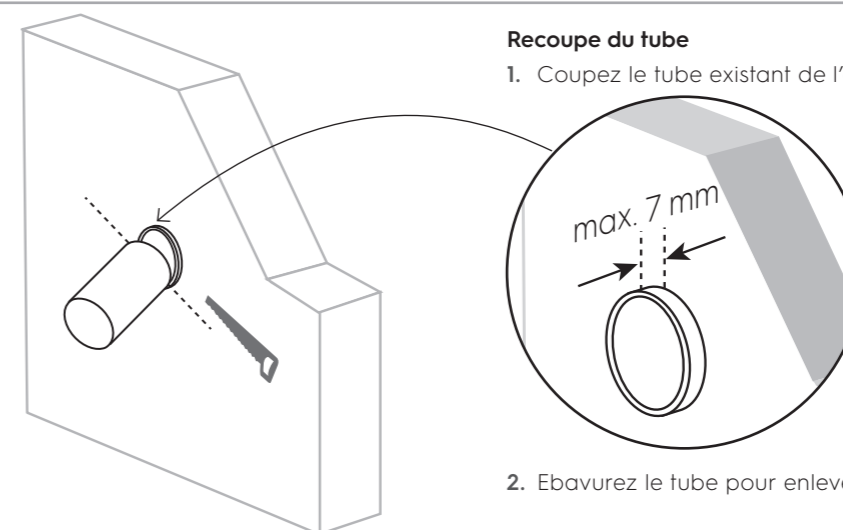
### Démontage du tube

Enlevez le tube intérieur et le nez de l'ancien terminal (par l'intérieur ou par l'extérieur selon le modèle).

### ⚠ Attention

Toutes les dispositions de sécurité doivent être prises lors du démontage du tube intérieur afin d'éviter les chutes.

## Étape 4

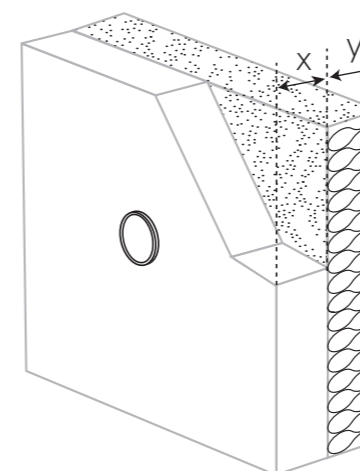


### Recoupe du tube

1. Coupez le tube existant de l'ancien terminal.

2. Ebavurez le tube pour enlever les arêtes vives.

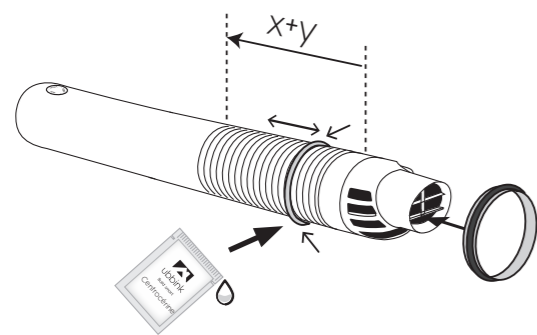
## Étape 5



### Mesurez l'épaisseur du mur existant (x)

Dans le cadre d'une rénovation avec isolation par l'extérieur, tenir compte de la future sur-épaisseur pour le positionnement du terminal (y).

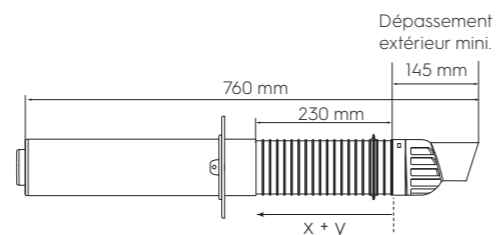
### Étape 6



En fonction de la mesure effectuée, positionnez le joint dans l'une des gorges du terminal. Puis graissez le joint avec la centrocérine.

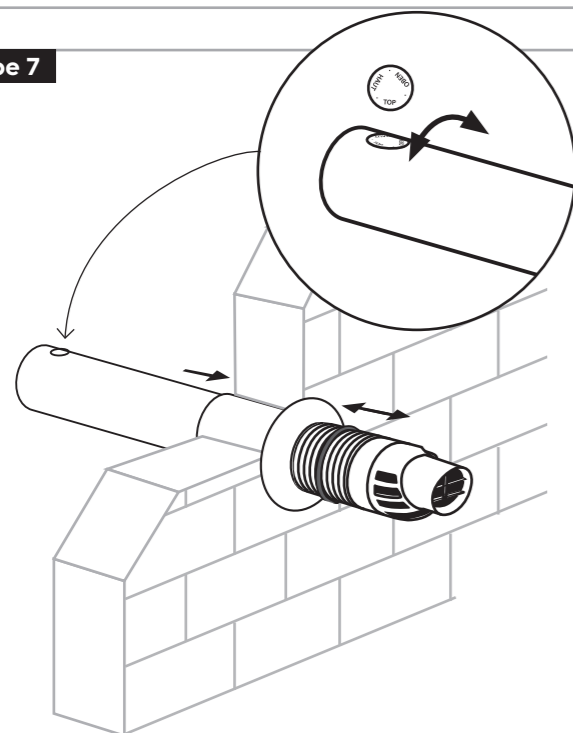


**Attention**  
Le joint devra toujours être positionné à l'intérieur du tube existant.



Dépassement extérieur mini.

### Étape 7

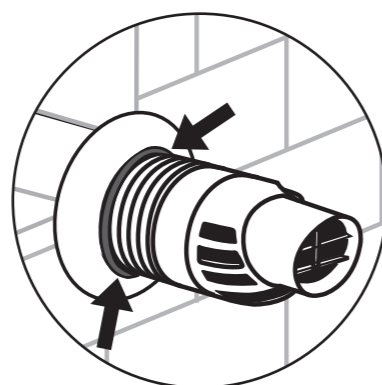


Installez le terminal dans le tube existant.

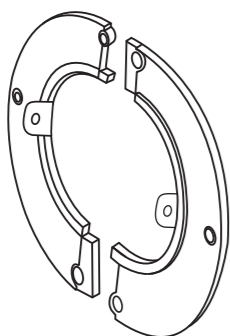
Nota : Un détrompeur permet de vérifier la bonne position du terminal.



**Attention**  
Le joint installé sur le terminal doit être situé dans le tube existant.

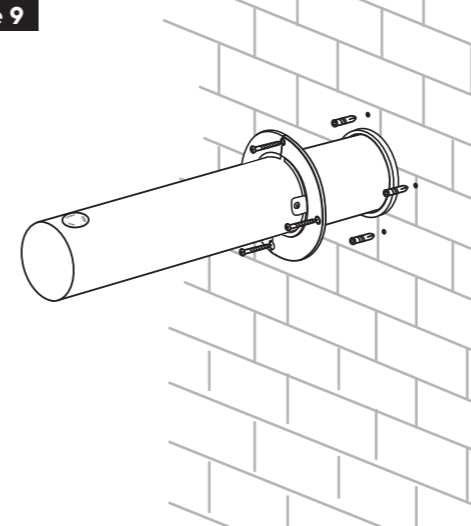


### Étape 8



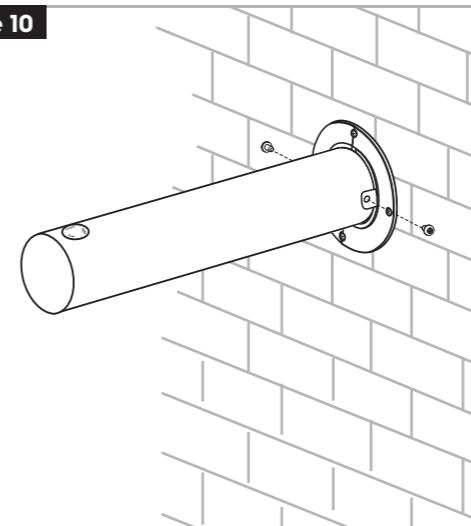
Assemblez la rosace.

### Étape 9

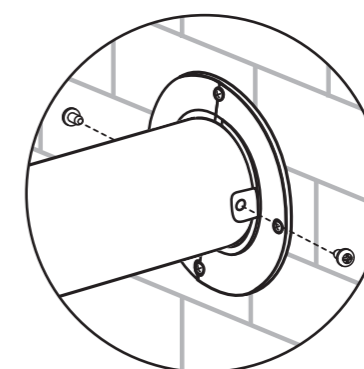


Installez et fixez la rosace de finition sur le mur avec les chevilles et les 4 vis fournies.

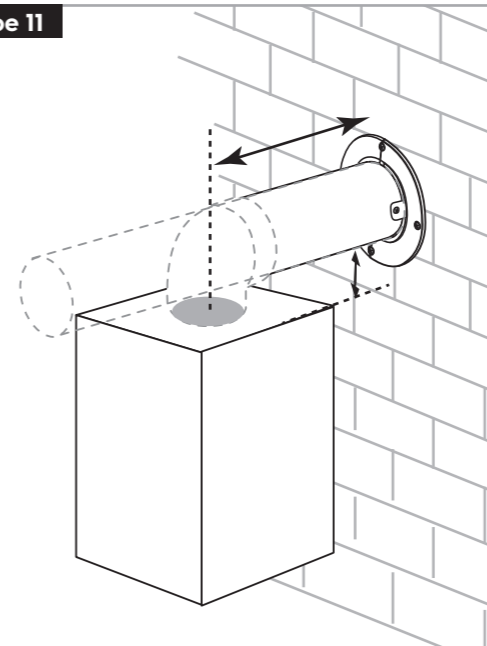
### Étape 10



Figez ensuite la position du terminal avec les 2 vis latérales fournies.



### Étape 11



Vérifiez les cotes de position de la future chaudière.

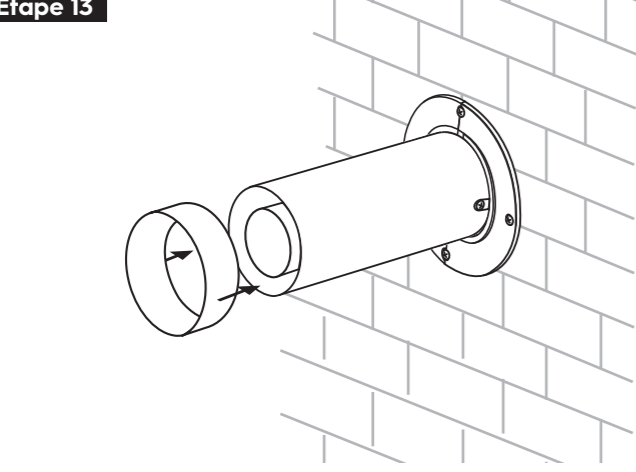


**Étape 12**



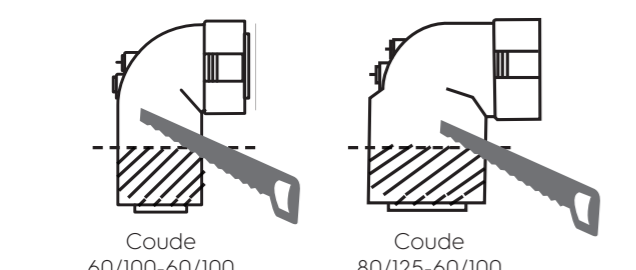
Ajustez si nécessaire la longueur du terminal.

**Étape 13**



Posez la bague sur le terminal.

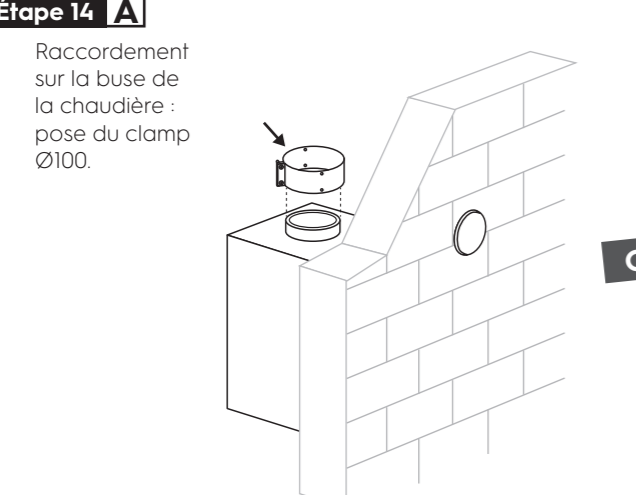
**Cas d'un kit Rolux Renofit®**  
Ajustez la hauteur du coude si nécessaire et positionnez-le.



Coude 60/100-60/100      Coude 80/125-60/100

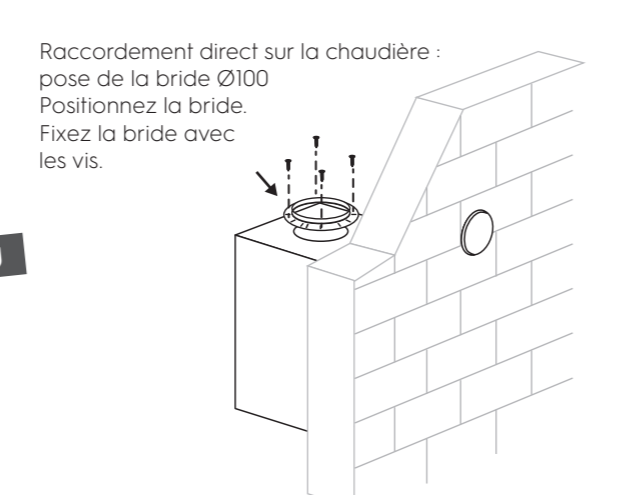
Cas d'un kit Rolux Renofit® 60/100-60/100

**Étape 14 A**



Raccordement sur la buse de la chaudière : pose du clamp Ø100.

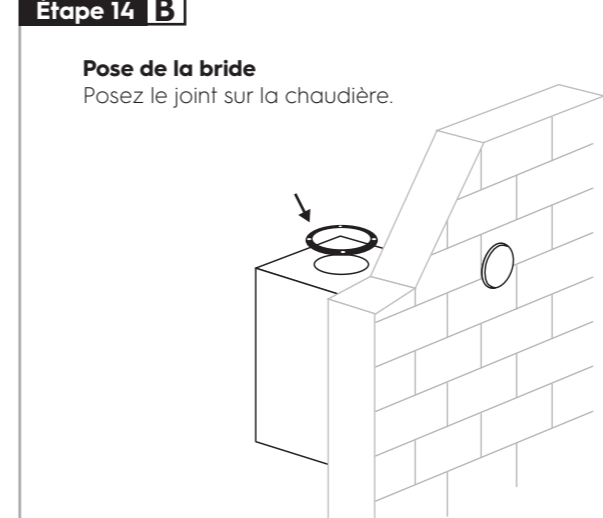
**OU**



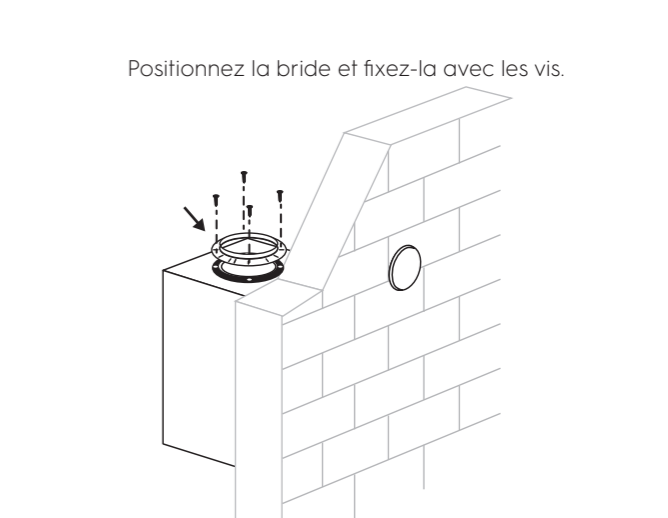
Raccordement direct sur la chaudière : pose de la bride Ø100. Positionnez la bride. Fixez la bride avec les vis.

Cas d'un kit Rolux Renofit® 80/125-60/100

**Étape 14 B**

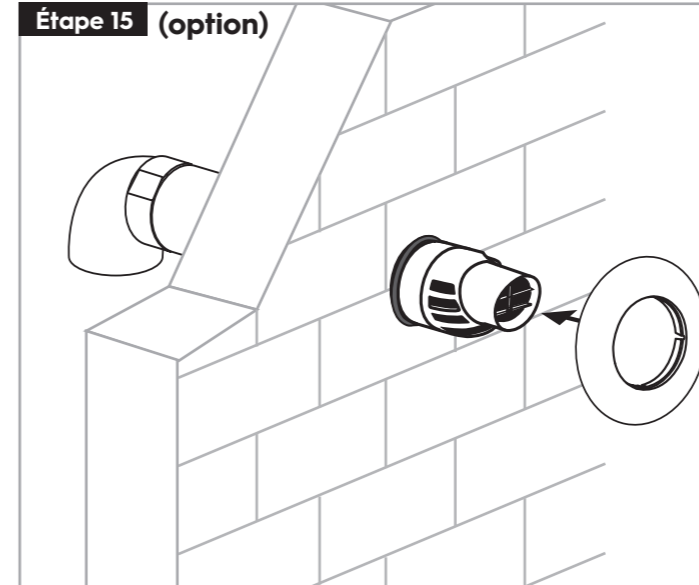


**Pose de la bride**  
Posez le joint sur la chaudière.



Positionnez la bride et fixez-la avec les vis.

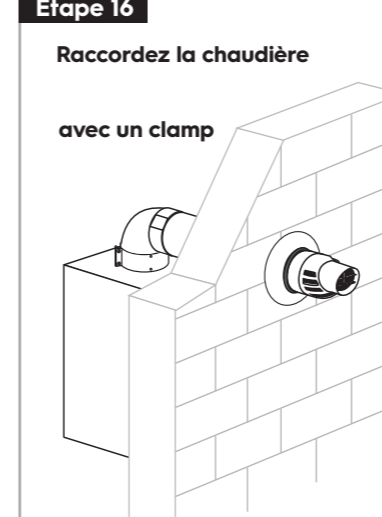
**Étape 15 (option)**




**Étape commune à tous les kits**  
**Cas où le terminal a été recoupé**  
Posez la rosace Ø100 ou Ø95 selon la configuration de l'installation.

Cas d'un kit Rolux Renofit® 60/100-60/100

**Étape 16**



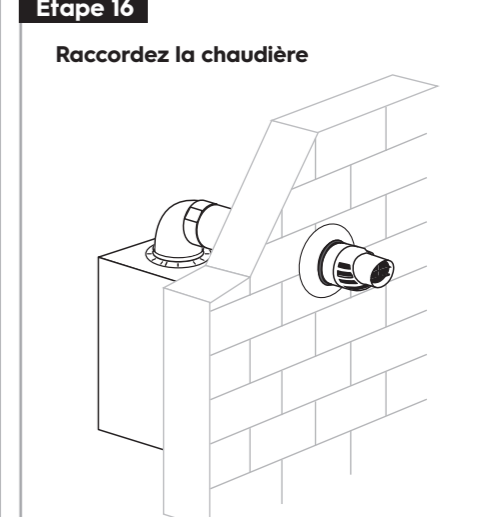
**Raccordez la chaudière**  
**avec un clamp**



**avec une bride**

Cas d'un kit Rolux Renofit® 80/125-60/100

**Étape 16**



**Raccordez la chaudière**



ÉNERGIE




VENTILATION



BÂTIMENT



**Ubbink France**

@ ubbink@ubbink.fr ·  www.ubbink.com

13, rue de Bretagne - Z.A. Malabry - BP 4301 - 44243 La Chapelle-sur-Erdre Cedex  
Tél. 02 51 13 46 46 - Fax 02 51 13 45 46

Copyright © 2021 Ubbink | Illustrations non contractuelles | UB-2021-02-100000072546