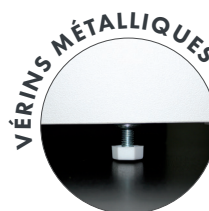


# DÉCLIQ

Sous-évier dépliable au sol, portes battantes.



## FOCUS

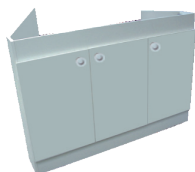


## LES + PRODUITS



• **MEUBLE DÉPLIABLE**  
MONTAGE RAPIDE EN 1 MIN

**1**  
Dépliez les côtés



**2**  
Dépliez le fond



**3**  
Régalez



**4**  
C'est monté !

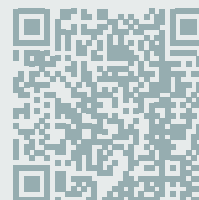


• **PIÈCES DÉTACHÉES**  
AMÉLIORATION DE LA DURÉE  
DE VIE DES MEUBLES

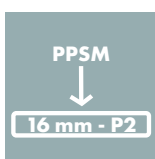
Accédez au tarif des  
pièces détachées



Retrouvez la vidéo de montage  
du meuble sur notre chaîne  
Youtube !



## CONCEPTION DU MEUBLE



\* PPSM : Panneau de Particules Surfacé Mèlaminé.



# DÉCLIQ

Sous-évier dépliant au sol, portes battantes.



## DESCRIPTIF TECHNIQUE

**Côtés et façades** PPSM\* blanc 16 mm, 4 chants plaqués ;

**Dos, semelle, 1/2 étagère et plinthe** : PPSM\* blanc 16 mm, chants apparents plaqués ;

**Dos** : amovible, fixé par boîtiers rasants, qui permet un accès permanent au vide-sanitaire ;

**Vide-sanitaire standard** : 141 mm ;

**Assemblage** : Tourillonné collé, entièrement assemblé, prêt à déplier, plancher articulé ;

**Charnières** : Invisibles à rappel automatique, ouverture 95° ;

**Poignées** : Encastrées, ABS blanc PO65 ;

**Mise à niveau** : Vérins métalliques, hauteur maxi de réglage 10 mm.

\* PPSM : Panneau de Particules Surfacé Mélaminé

## CODES

| Références | Désignations                  | Larg (mm) | Haut (mm) | Prof (mm) |
|------------|-------------------------------|-----------|-----------|-----------|
| S13N22080  | Sous-évier L800 mm, 2 portes  | 800       | 822       | 586       |
| S13N22090  | Sous-évier L900 mm, 2 portes  | 900       | 822       | 586       |
| S13N22100  | Sous-évier L1000 mm, 2 portes | 1000      | 822       | 586       |
| S13N22120  | Sous-évier L1200 mm, 2 portes | 1200      | 822       | 586       |
| S13N23120  | Sous-évier L1200 mm, 3 portes | 1200      | 822       | 586       |
| S13N23140  | Sous-évier L1400 mm, 3 portes | 1400      | 822       | 586       |

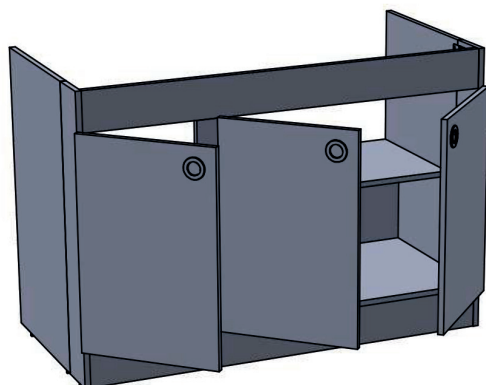
**Option Poubelle** : Pour commander nos meubles avec un plancher rallongé (vide-sanitaire alors réduit à 77 mm) et ainsi permettre l'intégration des poubelles 2x14 ou 2x21 litres, il convient alors de rajouter un **R** devant le code article.

Par exemple : pour un meuble sous-évier DÉCLIQ 120 3 portes avec plancher rallongé, le code devient **RS13N23120**.

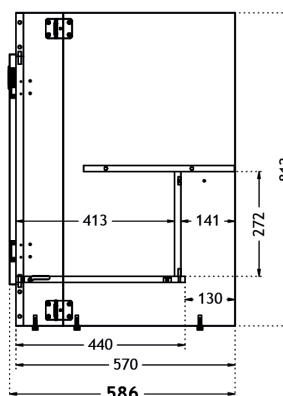


Livré par palette de 10

## SCHÉMAS TECHNIQUES



VUE DE DROITE  
Vide-sanitaire standard



VUE DE DROITE  
Vide-sanitaire pour poubelle sélective

