

# SIAMP

---

Monaco

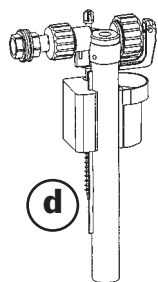


**RESERVOIR**

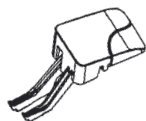
***RONDO - TEMPO***

NOTICE DE MONTAGE - TECHNISCHE FICHE

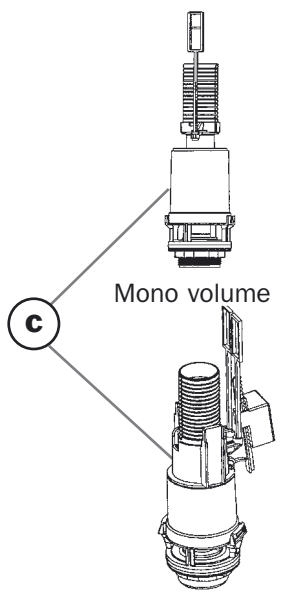
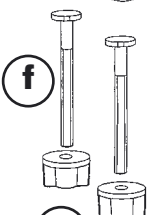
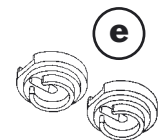
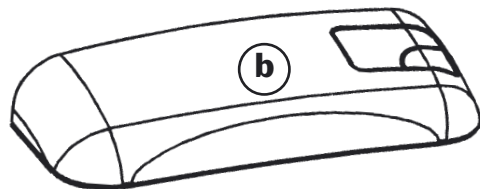
# DESCRIPTION



Double volume

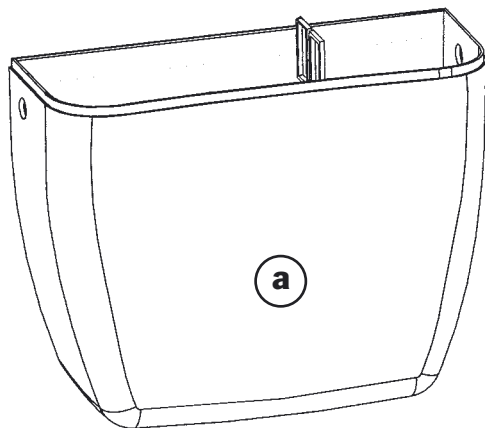


Mono volume



Mono volume

Double volume

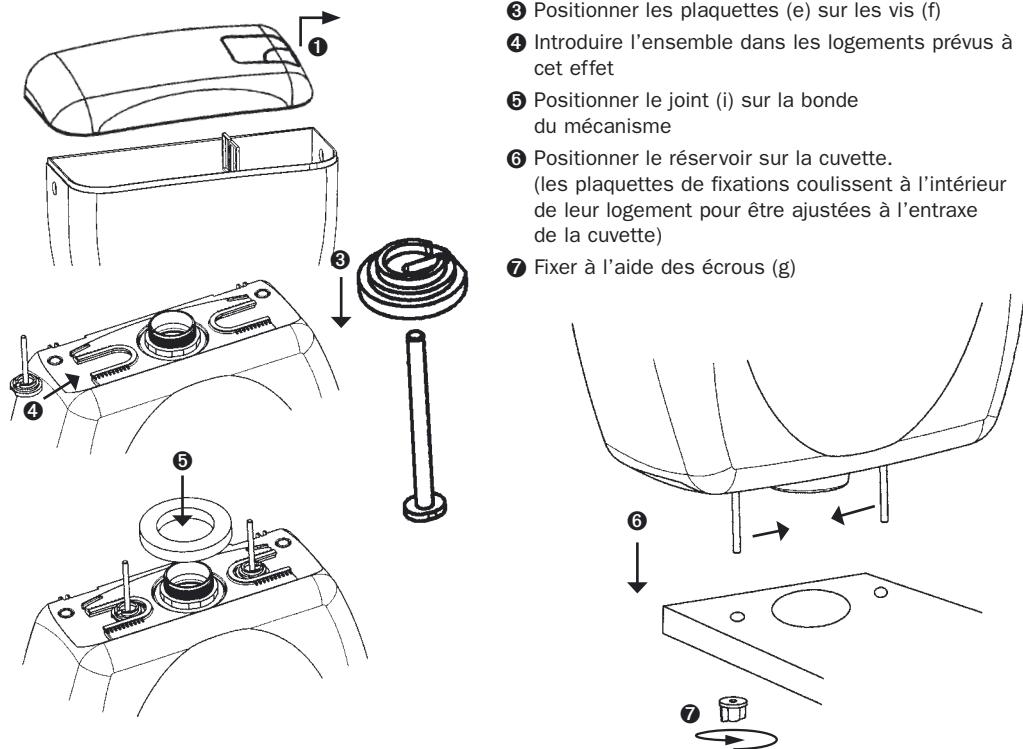


- (a)** Cuve
- (b)** Couvercle avec palette(s) de commande pré-montée(s)
- (c)** Mécanisme (monté d'origine)
- (d)** Robinet flotteur
- (e)** Plaquette de fixation (x2)
- (f)** Vis de fixation (x2)
- (g)** Écrou (x2)
- (h)** Bouche trou
- (i)** Joint de cuvette

# I - FIXATION DU RÉSERVOIR

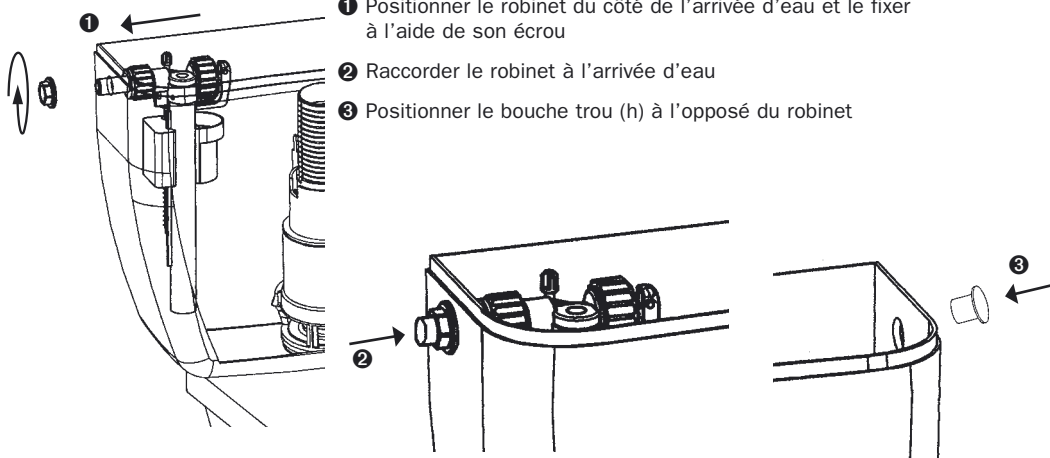
- 1 Retirer le couvercle (b) en le soulevant légèrement et en le déplaçant vers la droite
- 2 Vérifier la liste des accessoires selon la description (de d à i)

- 3 Positionner les plaquettes (e) sur les vis (f)
- 4 Introduire l'ensemble dans les logements prévus à cet effet
- 5 Positionner le joint (i) sur la bonde du mécanisme
- 6 Positionner le réservoir sur la cuvette.  
(les plaquettes de fixations couissent à l'intérieur de leur logement pour être ajustées à l'entraxe de la cuvette)
- 7 Fixer à l'aide des écrous (g)



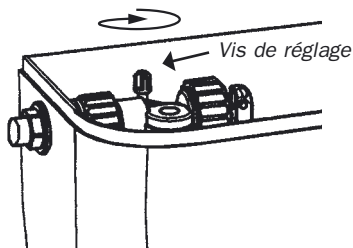
# II - MONTAGE DU ROBINET

- 1 Positionner le robinet du côté de l'arrivée d'eau et le fixer à l'aide de son écrou
- 2 Raccorder le robinet à l'arrivée d'eau
- 3 Positionner le bouche trou (h) à l'opposé du robinet



### III - RÉGLAGE DES NIVEAUX D'EAU

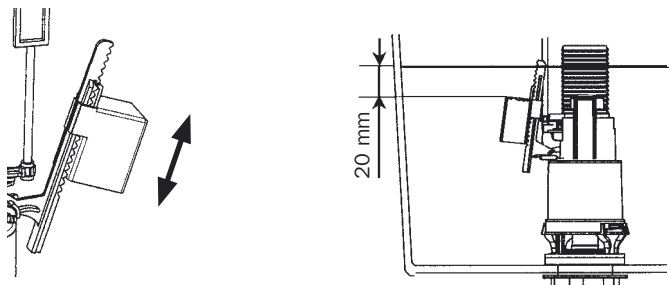
- ① Le robinet est pré-réglé en usine pour assurer un remplissage à 6 litres. Si vous souhaitez augmenter la quantité d'eau visser la vis de réglage



- ② Pour la version double volume, la petite chasse est pré-réglée à 3 litres, assurez-vous que ce réglage n'ait pas été modifié lors de l'installation. Pour ce faire le petit flotteur doit se trouver au 6<sup>e</sup> cran de son support (en partant du haut).

La quantité d'eau de la petite chasse peut être augmentée, pour ceci faire coulisser le petit flotteur vers le haut.

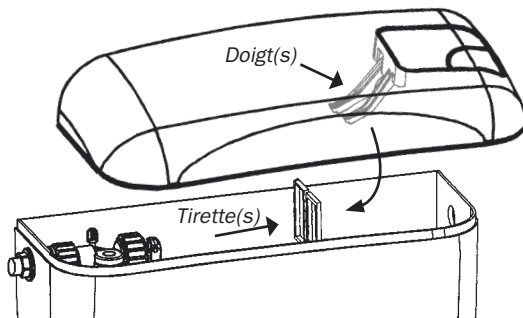
**En tout état de cause le petit flotteur doit toujours se trouver à 20 mm au dessous du niveau d'eau (réservoir rempli).**



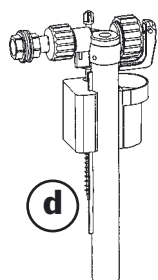
### IV - MISE EN PLACE DU COUVERCLE

Remettre le couvercle en place en s'assurant que le(s) doigt(s) de la (des) palette(s) de commande se positionne(nt) dans la (les) tirette(s).

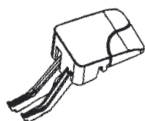
N.B. : pour faciliter cette mise en place soulever les tirettes.



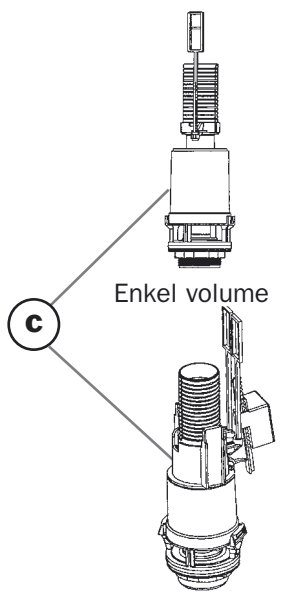
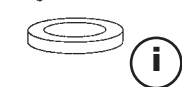
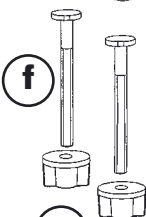
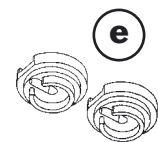
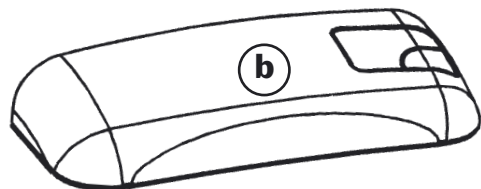
# BESCHRIJVING



Dubbel volume

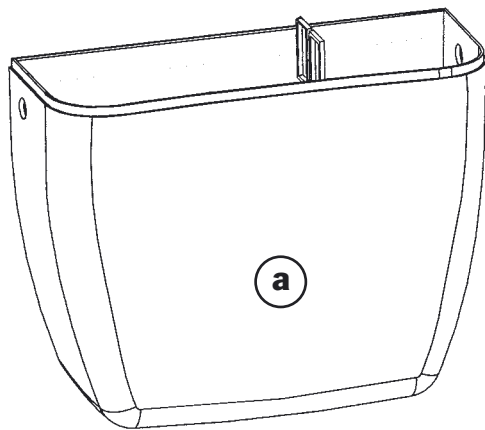


Enkel volume



Enkel volume

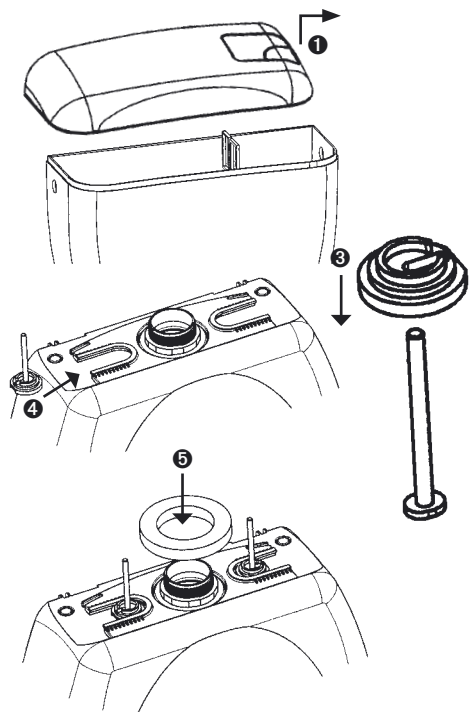
Dubbel volume



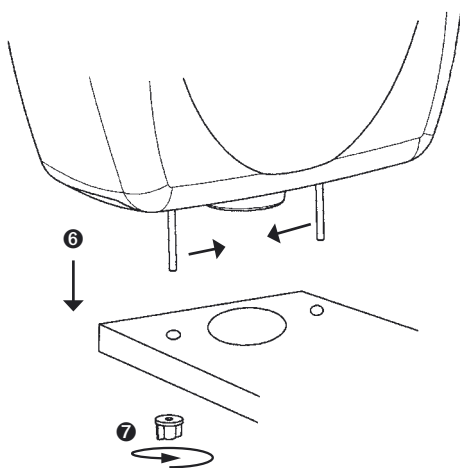
- (a)** Kuip
- (b)** Deksel met voorgemonteerde bediening(en)
- (c)** Mechanisme (standaard gemonteerd)
- (d)** Vlotterkraan
- (e)** Bevestigingsplaatje (x2)
- (f)** Bevestigingsschroef (x2)
- (g)** Moer (x2)
- (h)** Afdekstop
- (i)** Pakking van de pot

# I - BEVESTIGING VAN HET RESERVOIR

- 1 Verwijder het deksel (b) door het lichtjes op te tillen en het naar rechts te verplaatsen
- 2 Controleer de lijst accessoires volgens de beschrijving (van d tot i)

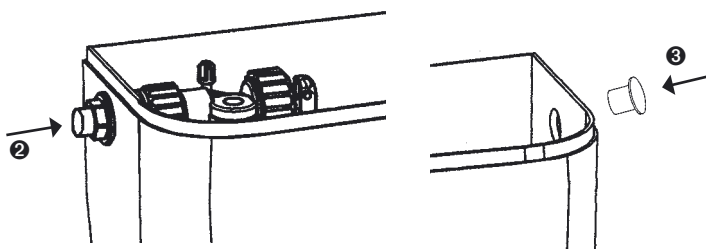
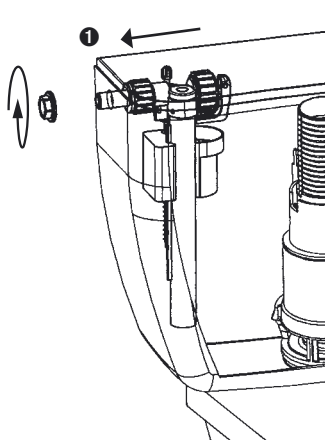


- 3 Plaats de bevestigingsplaatjes (e) op de schroeven (f)
- 4 Plaats het geheel in de hiervoor voorziene behuizing
- 5 Plaats de pakking (i) op de spon van het mechanisme
- 6 Plaats het reservoir op de pot (de bevestigingsplaatjes glijden naar de binnenkant van hun behuizing om aangepast te worden op de tussenas van de pot)
- 7 Bevestig de moeren (met de hand) (g)



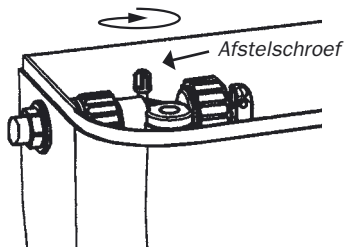
# II - MONTAGE VAN DE KRAAN

- 1 Plaats de watertoevoerkraan en bevestig deze aan de hand van de moer
- 2 Sluit de watertoevoerkraan aan
- 3 Plaats de afdeksop (h) aan de tegenovergestelde kant van de kraan



### III - AFSTELLING VAN DE WATERNIVEAUS

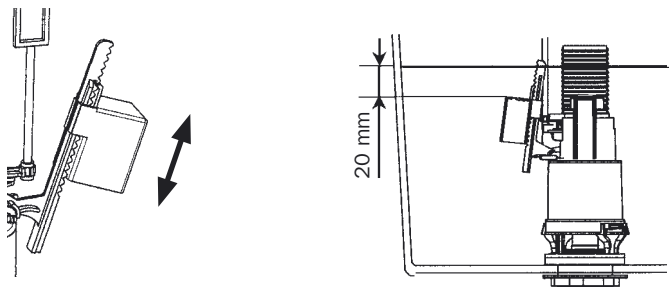
- 1 De kraan werd in het fabriek afgesteld om een vulling van 6 liter te waarborgen. Als u het watervolume wenst te doen stijgen, schroef dan de afstelschroef bij.



- 2 Voor de versie dubbel volume, is de kleine spoeling afgesteld op 3 liter. Zorg ervoor dat deze afstelling tijdens de montage niet gewijzigd wordt. Hiervoor dient de kleine vlotter op het 6<sup>de</sup> tapje van de steun te staan (vertrekkende van boven).

De waterhoeveelheid van de kleine spoeling kan verhoogd worden. Verplaats hiervoor de kleine vlotter naar boven.

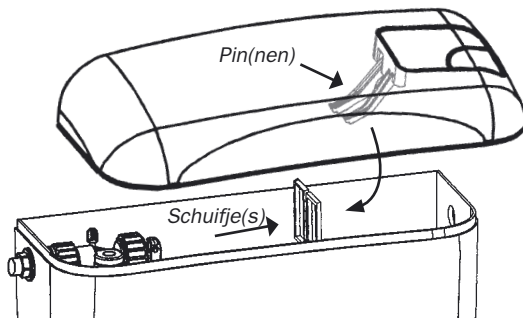
**De kleine vlotter dient in alle gevallen op 20 mm onder het waterniveau te staan (reservoir gevuld).**



### IV – PLAATSEN VAN HET DEKSEL

Plaats het deksel terug en zorg er hierbij voor dat de pin(nen) van de bedieningsplaat(platen) zich plaatst(en) in de schuifjes.

N.B.: Om deze handeling te vergemakkelijken, til de schuifjes op.





# SIAMP

Monaco

4, quai Antoine 1<sup>er</sup> - BP 219 - MC 98007 MONACO Cedex

Tél. 00 377 93 15 53 75 - Fax : 00 377 92 05 71 04

E-mail: [contact@siamp.com](mailto:contact@siamp.com)

Site Internet : [http://: www.siamp.com](http://www.siamp.com)