

# AQUA MANAGER

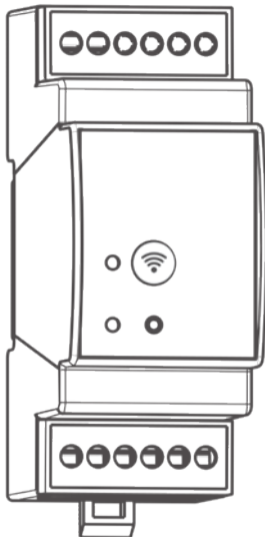
Muller Intuitiv

A raccorder dans le tableau électrique au contacteur de puissance pilotant le chauffe-eau électrique d'une installation de radiateurs connectés Muller Intuitiv With Netatmo.

## NOTICE D'INSTALLATION

réf. : 421AA4939 B00

*Les opérations d'installation, de configuration, de mise en service et d'entretien doivent être confiées à un personnel qualifié.*



AIRELEC  
Muller Intuitiv 

APPLIMO  
Muller Intuitiv 

CAMPA  
Muller Intuitiv 

Noirot  
Muller Intuitiv 

# Sommaire

PRÉREQUIS & DESCRIPTIF	p. 4/5
INSTALLATION ELECTRIQUE DE L'AQUA MANAGER	p. 6/7
INSTALLATION DE L'AQUA MANAGER GRACE À L'APP MULLER INTUITIV WITH NETATMO	p. 8
TABLEAU DE SIGNIFICATION DES VOYANTS LUMINEUX	p. 9
SÉCURITÉ	p. 9
SPÉCIFICATIONS TECHNIQUES	p. 10

## Contenu de la boîte

- Un AQUA MANAGER
- Une notice d'installation
- Un tore de mesure d'intensité.



## TYPE DE DOCUMENT

Notice d'installation et d'utilisation de l'Aqua Manager ref. 421AA4939 B00. A lire attentivement avant toute opération. Les opérations d'installation, de configuration, de mise en service et d'entretien doivent être confiées à un personnel qualifié.

## CONSIGNES DE SÉCURITÉ

Ce produit doit être installé conformément aux règles d'installation, notamment la NF C 15-100, et par un personnel qualifié. Une installation et une utilisation incorrectes peuvent entraîner des risques de choc électrique ou d'incendie.

Avant d'effectuer l'installation, lire la notice et tenir compte du lieu de montage spécifique au produit.

Ne pas ouvrir, démonter, altérer ou modifier l'appareil, ce produit doit exclusivement être ouvert et réparé par du personnel formé et habilité par le fabricant. Toute ouverture ou réparation non autorisée annule l'intégralité des responsabilités, droits à remplacement et garanties.

## DOMAINE D'EMPLOI

Aqua Manager vient en complément d'une installation de radiateurs connectés Muller Intuitiv with Netatmo. Il permet de piloter à distance un chauffe-eau électrique à partir de l'application Muller Intuitiv with Netatmo. Il est destiné à être installé dans le tableau électrique pour commander le contacteur de puissance (exemple: le contacteur HC) du chauffe eau.

 Produit conforme à la législation UE



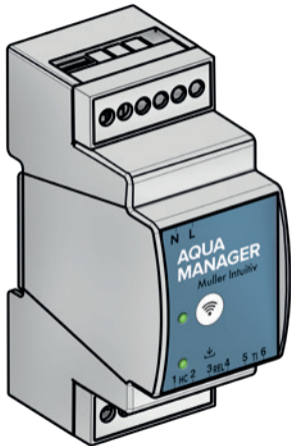
Les produits électriques et électroniques doivent être mis en décharge conformément à la réglementation sur les déchets électroniques en vigueur et ne doivent pas être jetés avec les ordures ménagères.

L'emballage doit être recyclé dans un bac pour carton.

### Déclaration de conformité

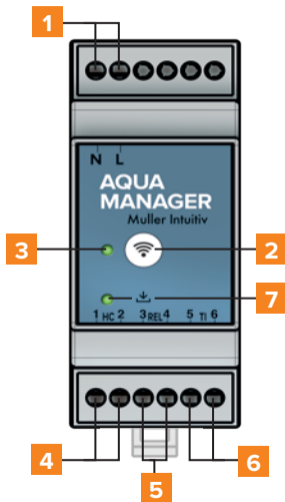
Nous déclarons que le module Aqua Manager est conforme aux Directives RED 2014/53/UE et RoHS 2011/65/UE. Déclaration de conformité disponible sur [www.muller-intuitiv.com](http://www.muller-intuitiv.com)

## PRÉREQUIS

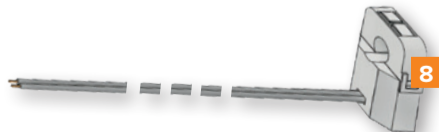


- Nécessite une installation de radiateurs connectés, avec un ou plusieurs modules Muller Intuitiv with Netatmo, et un chauffe-eau électrique.
- Avec l'Aqua Manager, vous aurez accès dans l'APP au pilotage à distance de votre chauffe eau avec les fonctions suivantes :
  - AUTO, suivi du rythme des Heures Creuses, si présentes,
  - ARRÊT permanent,
  - RELANCE INTELLIGENTE du chauffe-eau qui le fait fonctionner momentanément jusqu'à atteindre la température de consigne avant de revenir au mode de fonctionnement précédent, ARRÊT ou AUTO.

## DESCRIPTIF



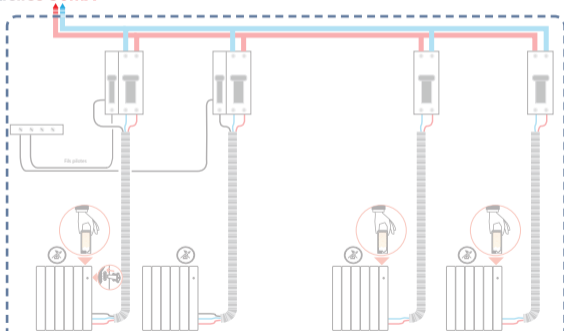
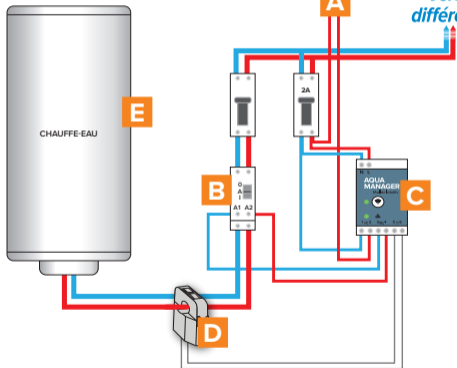
- 1 Alimentation 230V,50Hz
- 2 Bouton d'appairage radio avec le module Muller Intuitiv.
- 3 LED d'état.
- 4 Entrée HC/HP provenant du compteur électrique.
- 5 Sortie pour raccordement au relais de puissance du chauffe-eau (230VAC/5W).
- 6 Entrée pour branchement du tore de mesure d'intensité 8.
- 7 Bouton et voyant inactifs (ne servent que pour les mises à jour)



# INSTALLATION ELECTRIQUE DE L'AQUA MANAGER

*Connexion vers télécommande*  
*Contact sec du compteur, relais*  
*de découplage, horloge, etc...*

*Vers protections*  
*différentielles 30mA*



**EXEMPLE D'INSTALLATION DE RADIATEURS MULLER INTUITIV CONNECTÉS.**  
**AU MAXIMUM : 10 APPAREILS PAR FIL PILOTE ET 20 APPAREILS AU TOTAL.**

Raccordement : pour respecter les mesures de puissance en cas d'installation en triphasé, le module AQUA MANAGER doit être alimenté par la même phase que le chauffe-eau.

- A** Vers contact sec “Heures Creuses”, découplage, horloge,...
- B** Relais de puissance chauffe-eau (modèle classique)
- C** AQUA MANAGER
- D** Tore de mesure d'intensité
- E** Chauffe-eau électrique

Une fois l'installation effectuée, le module peut être mis en service.

## INSTALLATION DE L'AQUA MANAGER AVEC L'APP MULLER INTUITIV WITH NETATMO

Ouvrir l'APP puis suivre le cheminement suivant :

- aller dans les paramètres “⚙️” ou “☰” selon le modèle de smartphone ou tablette utilisé.
- sélectionner “+ Ajouter un produit”,
- sélectionner “AQUA MANAGER” et suivre les instructions pas à pas.



Installer de nouveaux produits

+ Ajouter un produit





## TABLEAU DE SIGNIFICATION DES VOYANTS LUMINEUX

LED	ACTION SUR BOUTON	ETAT DES VOYANTS LUMINEUX	ETAT DE FONCTIONNEMENT
LED d'état	Appui court sur 	Clignotement vert	Non connecté au réseau radio-fréquence
		Rouge fixe	Vos radiateurs connectés avec module Muller intuitiv sont hors tension.
		Clignotement rouge rapide	Le radiateur avec le module Muller Intuitiv désigné comme «Gateway» est hors tension
	Appui 10 secondes sur 	Clignotement rouge rapide	Réinitialisation de l' AQUA MANAGER

## SÉCURITÉ

L'Aqua manager est prévu pour un usage intérieur. A utiliser uniquement avec une installation de radiateurs connectés Muller Intuitiv With Netatmo.

## SPÉCIFICATIONS TECHNIQUES

- Dimensions : 90,5 x 36,2 x 62,5mm.
- Format : rail DIN, 2 modules.
- Alimentation : 230VCA / 50Hz.
- Degré de protection : IP20.
- Température maximale de fonctionnement : 40° C.
- Radio : - niveau de puissance < 100 mW  
- bande de fréquence de 2,4GHz à 2,4835GHz.



*UNE QUESTION*

Rendez-vous sur notre page d'assistance technique  
<https://support.muller-intuitiv.com>



Muller Intuitiv

Muller Services - 107 boulevard Ney - 75018 PARIS - FRANCE