

Sous-évier AU SOL, PORTES BATTANTES

FABRICATION
FRANÇAISE

DIMENSIONS

2 Portes : 80, 90, 100 et 120 cm

3 Portes : 120 et 140 cm



+ Produit +



+ Fonctionnel

- Poignée avec 2 points de fixations, meilleure prise de main
- Accessibilité totale et permanente au vide-sanitaire



+ Longévité

- Hydrofuge** résistance aux milieux humides



+ Environnement

- Poubelle tri-sélectif (en option)
- PEFC

SÉLECTION
HLM
2020-2021



Livré sans évier, sans robinetterie, ni accessoires. Janvier 2021.
Nous nous réservons le droit de modifier, sans avis préalable, les caractéristiques techniques de nos meubles.

Sous-évier AU SOL, PORTES BATTANTES

FABRICATION
FRANÇAISE



DESCRIPTIF TECHNIQUE

Côtés, façades et plinthe : PPSM* Hydrofuge** blanc 16 mm, 4 chants plaqués ;

Intérieur*** : PPSM* blanc 16 mm, chants apparents plaqués ;

Dos amovible, fixé par boîtiers rasants, qui permet un accès permanent au vide-sanitaire ;

Vide-sanitaire standard : 141 mm ;

Assemblage : Vis autotourillonnantes 5x50 ;

Charnières : Invisibles à rappel automatique, ouverture 95° ;

Poignées : Cintrées, polypropylène blanc P060, entraxe 96 mm ;

Mise à niveau : Vérins métalliques, hauteur maxi de réglage 10 mm.



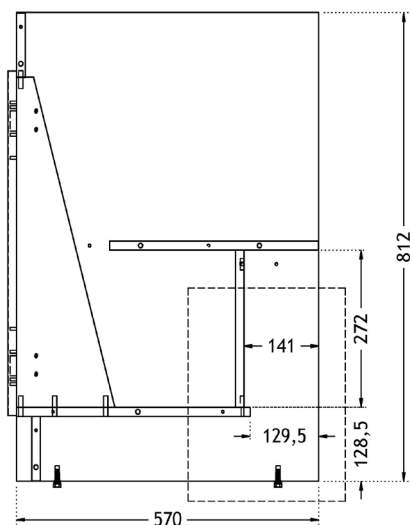
En option, poubelle 2 x 21 litres

+ Produit +

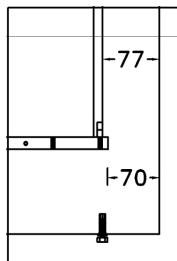
Pour commander nos meubles avec un plancher rallongé (vide-sanitaire alors réduit à 77 mm) et ainsi permettre l'intégration d'une poubelle sélective grande capacité 2x14 litres (Réf. S15Z88140) ou 2x21 litres (Réf. S15Z88210) dans le meuble sous-évier SIM'HYDRO, il convient de rajouter un **R** devant le code article.

Par exemple : pour un meuble sous-évier SIM'HYDRO 120 3 portes avec plancher rallongé, le code devient **RS12N43120H**.

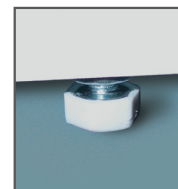
VUE DE DROITE



VIDE SANITAIRE pour Poubelle sélective



Charnière à rappel automatique



Vérin métallique



Poignée

CODE	DESCRIPTIF	LARG	HAUT	PROF
S12N42080H	Sous-évier 80 cm 2 portes	800	822	586
S12N42090H	Sous-évier 90 cm 2 portes	900	822	586
S12N42100H	Sous-évier 100 cm 2 portes	1000	822	586
S12N42120H	Sous-évier 120 cm 2 portes	1200	822	586
S12N43120H	Sous-évier 120 cm 3 portes	1200	822	586
S12N43140H	Sous-évier 140 cm 3 portes	1400	822	586

* Panneau de Particules Surfacé Mé laminé.

** Qualité P3 Milieu humide.

***Intérieur : Dos, semelle et 1/2 étagère.

Livré sans évier, sans robinetterie, ni accessoires. Janvier 2021. Nous nous réservons le droit de modifier, sans avis préalable, les caractéristiques techniques de nos meubles.