

(D)	Montageanleitung	4
(GB)	Assembly instructions	5
(F)	Notice d'emploi	6
(E)	Instrucciones de montaje	7
(I)	Istruzioni di montaggio	8
(NL)	Montagevoorschrift	9
(S)	Monteringsanvisning	10
(FIN)	Asennusohje	11
(DK)	Montagevejledning	12
(N)	Monteringsveiledning	13
(P)	Instruções de montagem	14

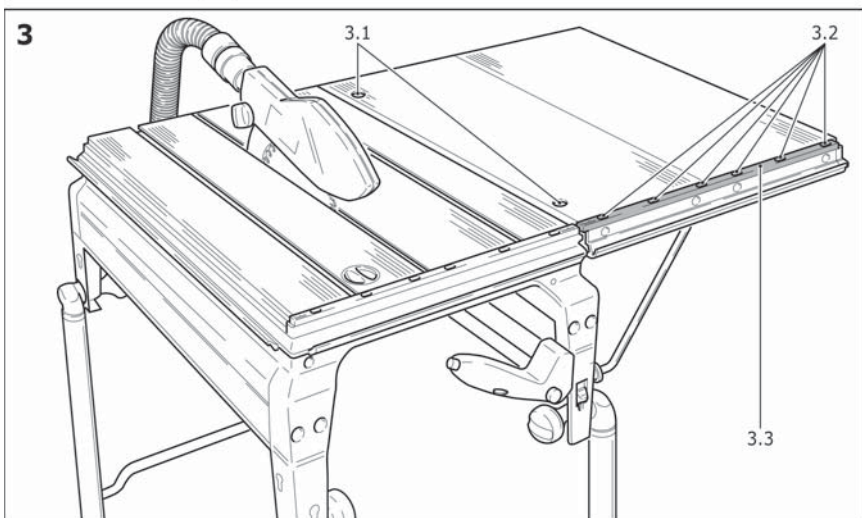
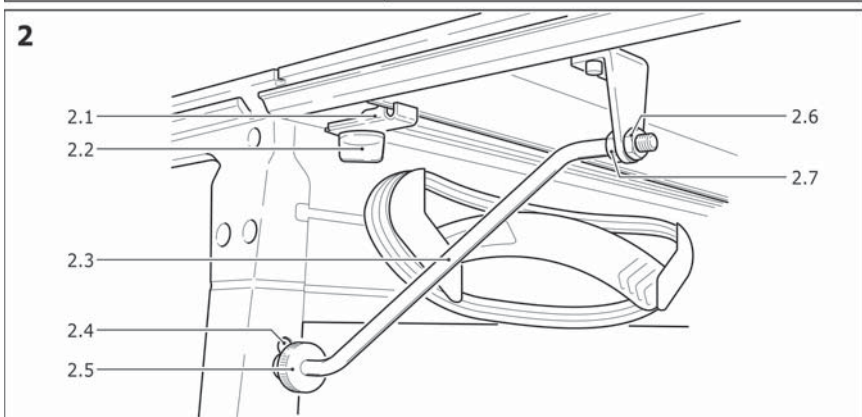
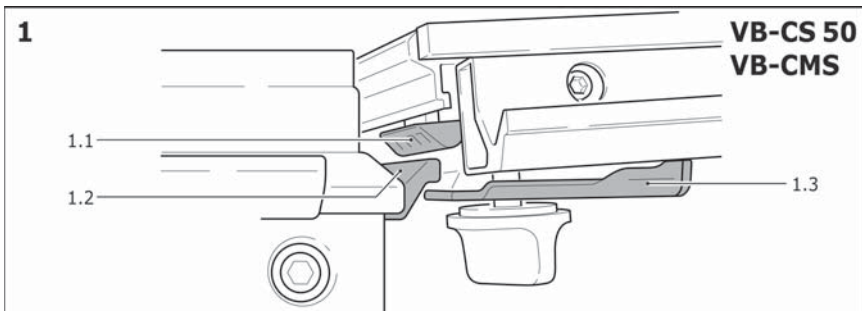
(RUS)	Руководство по эксплуатации	15
(CZ)	Návod k montáži	16
(PL)	Instrukcja montażu	17
(H)	Összeszerelési utasítás	18
(GR)	Οδηγίες συναρμολόγησης	19
(BG)	Ръководство по монтаж	20
(EST)	Paigaldusjuhend	21
(HR)	Naputak za montažu	22
(LV)	Montāpas instrukcija	23
(LT)	Naudojimo instrukcija	24
(SLO)	Navodila za montažo	25

VB-CS 50
VB-CMS

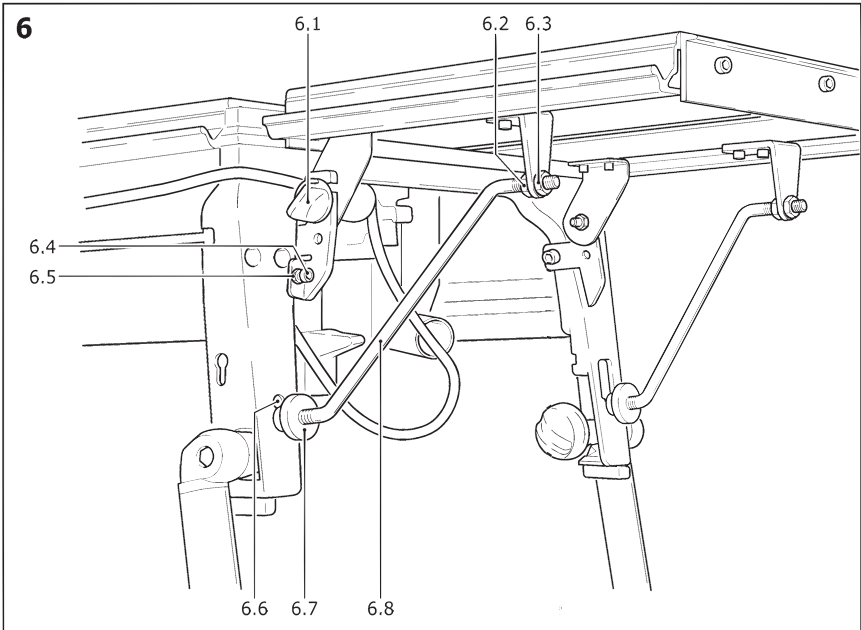
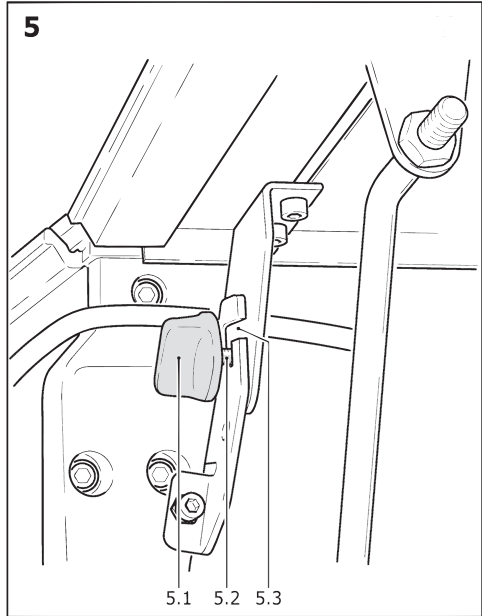
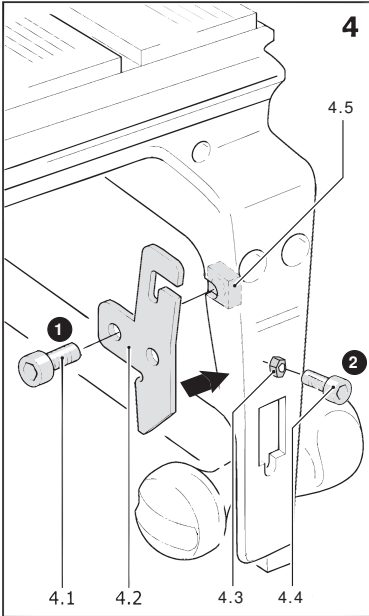
VL



VB-CS 50/VB-CMS



VL



Tischverbreiterung

[Bild 1/2/3]

VB-CS 50/VB-CMS

Durch den Anbau der Tischverbreiterung üblicherweise an der rechten Tischseite) wird der Säge Tisch der CS 50 EB/CMS GE um 410 mm verbreitert.

Montage

- Setzen Sie die Tischverbreiterung schräg von oben mit den beiden Kunststoffhalterungen (1.1) in die Nut (1.2) des Säge Tisches ein. **Achtung:** die Haltebleche (1.3) müssen sich in der hinteren Position (vom Säge Tisch entfernt) befinden.
- Führen Sie die Enden der beiden Stützfüße (2.3) in die Langlöcher (2.4) am Tischgestell ein.
- Schrauben Sie die Stützfüße mit den beiden Rändelmuttern (2.5) fest.
- Schieben Sie die beiden Haltebleche (2.1) bis zum Anschlag an den Säge Tisch und schließen Sie die beiden Drehknöpfe (2.2).

Höhenverstellung

- Öffnen Sie die beiden Drehknöpfe (2.2).
- Verdrehen Sie die beiden Innensechskantschrauben (3.1) so weit, bis die Höhe von Säge Tisch und Tischverbreiterung übereinstimmen.
- Schließen Sie die Drehknöpfe (2.2).

Neigung einstellen

- Öffnen Sie die Kontermuttern (2.6) an den beiden Stützfüßen.
- Verdrehen Sie die beiden Muttern (2.7) so weit, bis der Säge Tisch und die Tischverbreiterung eine ebene Fläche bilden.
- (Anmerkung:** Überprüfen Sie dies, indem Sie ein gerades Lineal über den Säge Tisch und die Tischverbreiterung legen).
- Ziehen Sie die Kontermuttern (2.6) fest.

Skala einstellen

- Öffnen Sie die Befestigungsschrauben (3.2).
- Schieben Sie die Skala der Tischverbreiterung (3.3) bis an die Skala des Säge Tisches heran.
- Ziehen Sie die Befestigungsschrauben (3.2) fest.

Ausrichtung der V-Nut

Kontrollieren Sie nach dem Anbau ob sich der Winkelrastanschlag problemlos zwischen Säge Tisch und Tischverbreiterung verschieben lässt.

Falls nicht:

- Setzen Sie den Winkelrastanschlag so an, dass er den Säge Tisch und die Tischverbreiterung gleichermaßen berührt.
- Öffnen Sie den Drehknopf (2.2) an den beiden Stützfüßen.
- Fixieren Sie den Winkelanschlag an der angegebenen Position.
- Ziehen Sie den Drehknopf (2.2) fest.

Demontage

Die Demontage erfolgt umgekehrt zur Montage. Beachten Sie, dass Sie vor dem Abnehmen der Tischverbreiterung die Haltebleche (2.1) in die hintere Position schieben müssen.

Tischverlängerung

[Bild 4/5/6]

VL

Für eine sichere Auflage beim Sägen langer Werkstücke kann durch Anbau der Tischverlängerung der Säge Tisch der CS 50 EB/CMS GE um 420 mm verlängert werden.

Die Tischverlängerung wird an der hinteren Tischseite angebaut.

Bei angebautem Schiebetisch kann die Verlängerung nicht montiert werden.

Montage

- Befestigen Sie die beiden Halterungen (4.2) mit der beiliegenden Schrauber (4.1) und Muttern (4.5.) am Tischgestell.
- Öffnen Sie die beiden Drehknöpfe (5.1).
- Hängen Sie die Tischverlängerung schräg von oben mit dem Gewinde (5.2) der beiden Drehknöpfen in die Schlitz (5.3) der Halterungen ein.
- Führen Sie die Enden der beiden Stützfüße (6.8) in die Langlöcher (6.6) am Tischgestell ein.
- Drücken Sie die Tischverlängerung nach unten in die Endlage der Halterung.
- Schließen Sie die Drehknöpfe (6.1) und Rändelmuttern (6.7). Achten Sie darauf, dass sowohl die Drehknöpfe als auch die Stützfüße am Grund der Schlitz bzw. Langlöcher aufsitzen.

Höhenverstellung

- Öffnen Sie die beiden Schrauben (6.4) und Kontermuttern (6.5).
- Verdrehen Sie die beiden Schrauben (6.4) so weit, bis die Höhe von Säge Tisch und Tischverlängerung übereinstimmen.
- Ziehen Sie die beiden Schrauben (6.4) und Kontermuttern (6.5) fest.

Neigung einstellen

- Öffnen Sie die Kontermuttern (6.3) an den beiden Stützfüßen.
- Verdrehen Sie die beiden Muttern (6.2) so weit, bis der Säge Tisch und die Tischverlängerung eine ebene Fläche bilden.
- (Anmerkung:** Überprüfen Sie dies, indem Sie ein gerades Lineal über den Säge Tisch und die Tischverlängerung legen).
- Ziehen Sie die Kontermuttern (6.3) fest.

Demontage

Die Demontage erfolgt umgekehrt zur Montage.



Table widener

[Figure 1/2/3]

Fitting the table widener (usually on the right-hand side of the table) widens the saw table on the CS 50 EB/CMS GE by 410 mm.

Fitting

- Lower the table widener into position at an angle, locating both plastic brackets (1.1) in the groove (1.2) on the saw table.

Caution: the retaining plates (1.3) must be moved to the rear position (away from the saw table).

- Guide the ends of the two support feet (2.3) into the long holes (2.4) on the bench chassis.
- Secure the supporting arms with the two knurled nuts (2.5)
- Slide both retaining plates (2.1) up to the stop on the saw table and tighten both rotary knobs (2.2).

Height adjustment

- Unscrew both rotary knobs (2.2).
- Turn both Allen screws (3.1) until the saw table and the table widener are at the same height.
- Tighten the rotary knobs (2.2).

Adjusting the gradient

- Unscrew the lock nuts (2.6) on both supporting arms
- Turn both nuts (2.7) until the saw table and the table widener form a level surface (**Note:** Check this by placing a straight rule across the saw table and table widener).
- Tighten the lock nuts (2.6).

Adjusting the scale

- Unscrew the fastening screws (3.2).
- Slide the scale on the table widener (3.3) up to the scale on the saw table.
- Tighten the fastening screws (3.2).

Alignment of the V-groove

Check after installation whether the pre-set profile setting rail can be pushed without any problems between saw table and table widener.

If not:

- Position the pre-set profile setting rail so that it makes equal contact with the saw table and the table widener.
- Unscrew the rotary knob (2.2) on both support feet.
- Secure the angle stop in the specified position.
- Tighten the rotary button (2.2).

Removal

Removal should proceed in reverse order to the fitting process. Do not forget to slide the retaining plates (2.1) to the rear position before removing the table widener.

VB-CS 50/VB-CMS

Table lengthener

[Figure 4/5/6]

For more secure support when sawing longer workpieces, a table lengthener can be fitted to extend the CS 50 EB/CMS GE saw table by 420 mm.

- The table lengthener is fitted to the back of the table.

When the sliding table is installed, the extension cannot be fitted.

Fitting

- Secure both retainers (4.2) to the table chassis using the accompanying screw (4.1) and nut (4.5).
- Unscrew both rotary knobs (5.1).
- Mount the table lengthener from above at an angle, inserting the threads (5.2) of both rotary knobs into the slots (5.3) on the retainers
- Guide the ends of the two support feet (6.8) into the long holes (6.6) on the bench chassis.
- Push down the table lengthener to the end position in the holder.
- Tighten the rotary knobs (6.1) and knurled nuts (6.7). Make sure that both the rotary knobs and the supporting arms are located at the base of the slots and elongated holes.

Height adjustment

- Unscrew the two screws (6.4) and lock nuts (6.5).
- Turn both screws (6.4) until the saw table and the table lengthener are at the same height.
- Tighten both screws (6.4) and lock nuts (6.5).

Adjusting the gradient

- Unscrew the lock nuts (6.3) on both supporting arms
- Turn both nuts (6.2) until the saw table and the table lengthener form an even surface (**Note:** Check this by placing a straight rule across the saw table and table lengthener).
- Tighten the lock nuts (6.3).

Removal

Removal should proceed in reverse order to the fitting process.

VL

Élargisseur de table

[Figure 1/2/3]

VB-CS 50/VB-CMS

L'accolement d'un élargisseur de table (normalement sur le côté droit de la table) permet d'élargir la table de sciage du CS 50 EB/CMS GE de 410 mm.

Montage

- Pour monter l'élargisseur de table, inclinez-le et positionnez les deux pièces en plastique (1.1) par le haut dans la rainure (1.2) de la table de sciage.

Attention : les griffes de fixation (1.3) doivent être orientées vers l'arrière (et non vers la table de sciage).

- Insérez les fins des deux pieds (2.3) dans les trous oblongs (2.4) du cadre de la table.

- Poussez les deux griffes de fixation (2.1) jusqu'à ce qu'elles se bloquent sur la table de sciage et serrez les deux molettes (2.2).

Réglage en hauteur

- Desserrez les deux molettes (2.2).

- Vissez ou dévissez les deux vis à tête imbus (3.1) jusqu'à ce que la hauteur de la table de sciage et de l'élargisseur de table correspondent.

- Serrez les deux molettes (2.2).

Réglage en inclinaison

- Desserrez les contre-écrous (2.6) des deux jambes.

- Vissez ou dévissez les deux écrous (2.7) jusqu'à ce que la table de sciage et l'élargisseur de table forment une surface plane (**Remarque :** pour vérifier que la surface formée est bien plane, placez une règle à cheval sur la table de sciage et l'élargisseur de table).

- Serrez les contre-écrous (2.6).

Positionnement de la règle graduée

- Desserrez les vis de fixation (3.2).

- Poussez la règle graduée de l'élargisseur de table (3.3) contre la règle graduée de la table de sciage.

- Serrez les vis de fixation (3.2).

Orientation de la rainure en V

Contrôlez après le montage si le guide-butée angulaire peut être déplacé sans problèmes entre la table de sciage et l'élargisseur de table.

Si cela n'est pas le cas :

- Montez le guide-butée angulaire de manière à ce qu'il touche de façon équivalente la table de sciage et l'élargisseur de table.

- Desserrez la molette (2.2) des deux pieds.

- Fixez la butée angulaire dans la position indiquée.

- Serrez le sélecteur de fonction (2.2).

Démontage

Pour le démontage, procédez dans l'ordre inverse. Avant de déposer l'élargisseur de table, veillez à pousser les deux griffes de fixation (2.1) vers l'arrière.

Rallonge

[Figure 4/5/6]

VL

Pour faciliter le sciage de pièces longues, la table de sciage du CS 50 EB/CMS GE peut être dotée d'une rallonge augmentant sa longueur de 420 mm.

La rallonge se monte sur l'arrière de la table.

La rallonge ne peut pas être montée lorsque la table coulissante est montée.

Montage

- Fixez les deux plaques (4.5) au châssis de la table avec les vis (4.1) et les écrous (4.2) fournis.

- Desserrez les deux molettes (5.1).

- Accrochez la rallonge de biais par le haut par la tige filetée (5.2) des deux molettes dans l'encoche (5.3) des plaques.

- Insérez les fins des deux pieds (6.8) dans les trous oblongs (6.6) du cadre de la table.

- Pressez la rallonge de table vers le bas, en position finale du support.

- Serrez les molettes (6.1) et les écrous moletés (6.7). Veillez à ce que les molettes et les jambes reposent bien au pied des fentes ou des trous oblongs.

Réglage en hauteur

- Desserrez les deux écrous (6.4) et contre-écrous (6.5).

- Vissez ou dévissez les deux vis (6.4) jusqu'à ce que la hauteur de la table de sciage et de la rallonge correspondent.

- Serrez les deux vis (6.4) et contre-écrous (6.5).

Réglage en inclinaison

- Desserrez les contre-écrous (6.3) des deux jambes.

- Vissez ou dévissez les deux écrous (6.2) jusqu'à ce que la table de sciage et la rallonge forment une surface plane (**Remarque :** pour vérifier que la surface formée est bien plane, placez une règle à cheval sur la table de sciage et la rallonge).

- Serrez les contre-écrous (6.3).

Démontage

Pour le démontage, procédez dans l'ordre inverse.

Ampliación de mesa

[Imagen 1/2/3]

El montaje de la ampliación de la mesa (normalmente en el lado derecho de la mesa) permite alargar la mesa de serrar de CS 50 EB/CMS GE en 410 mm.

Montaje

- Introducir la ampliación de la mesa de manera inclinada hacia abajo en la ranura (I7) con ambos soportes de plástico (1.1) de la mesa de serrar.
- Atención:** las chapas de sujeción (1.3) deben hallarse en la posición posterior (alejadas de la mesa de serrar)
- Introduzca los extremos de ambas patas de apoyo (2.3) en los orificios alargados (2.4) del armazón de la mesa.
- Atornillar los soportes mediante las dos tuercas moleteadas (2.5).
- Desplazar las dos chapas de sujeción (2.1) hasta el tope de la mesa de serrar y enroscar los dos reguladores (2.2).

Ajuste de la altura

- Desenroscar los dos reguladores (2.2).
- Ajustar ambos tornillos de cabeza con hexágono interior (3.1) de manera que la altura de la mesa de serrar y la ampliación de mesa coincidan.
- Enroscar los reguladores (2.2).

Ajuste de la inclinación

- Aflojar las contratuercas (2.6) en las barras de apoyo.
- Ir girando las tuercas (2.7) hasta que la mesa de serrar y la ampliación de mesa formen una superficie plana (**nota:** comprobar el nivelado colocando una regla recta sobre la mesa de serrar y la ampliación de mesa).
- Apretar las contratuercas (2.6).

Ajuste de la escala

- Aflojar los tornillos de fijación (3.2).
- Desplazar la escala de la ampliación de mesa (3.3) hasta la escala de la mesa de serrar.
- Apretar los tornillos de fijación (3.2).

Posicionamiento de la ranura en V

Después del montaje, asegúrese de que el tope angular escalonado se desplaza sin problemas entre la mesa de serrar y la ampliación de la mesa.

En caso contrario:

- Coloque el tope angular escalonado de tal modo que entre en contacto con la mesa de serrar y la ampliación de la mesa al mismo tiempo.
- Abra el botón giratorio (2.2) en ambas patas de apoyo.
- Fije el tope angular en la posición indicada.
- Fije el botón giratorio (2.2).

Desmontaje

El desmontaje se efectúa de forma inversa al montaje. Antes de proceder a retirar la ampliación de la mesa, desplazar las chapas de sujeción (2.1) a la posición trasera.

VB-CS 50/VB-CMS**Prolongación de mesa**

[Imagen 4/5/6]

Para un apoyo seguro al serrar piezas de trabajo largas, puede alargarse la mesa de serrar en 420 mm montando una prolongación de CS 50 EB/CMS GE. La prolongación de mesa se monta en el lateral trasero de la mesa.

La prolongación no puede montarse con la mesa corredera instalada.

Montaje

- Fijar ambos elementos de soporte (4.5) mediante los tornillos (4.1) y las tuercas (4.2) al bastidor de la mesa.
- Desenroscar los dos reguladores (5.1).
- Enclavar la prolongación de mesa inclinándola desde arriba con la rosca (I29) de ambos reguladores en la ranura (I29) de los elementos de soporte.
- Introduzca los extremos de ambas patas de apoyo (6.8) en los orificios alargados (6.6) del armazón de la mesa.
- Presione la prolongación de mesa hacia abajo hasta la posición final del soporte.
- Enroscar los reguladores (6.1) y apretar las tuercas moleteadas (6.7). Observar que tanto los reguladores como las barras de apoyo descansen en la base de las ranuras y taladros alargados.

Ajuste de la altura

- Abrir los dos tornillos (6.4) y las contratuercas (6.5).
- Ajustar los tornillos (6.4) de manera que la altura de la mesa de serrar y la prolongación de mesa coincidan.
- Apretar los dos tornillos (6.4) y las contratuercas (6.5).

Ajuste de la inclinación

- Aflojar las contratuercas (6.3) en las barras de apoyo.
- Dar vueltas a las tuercas (6.2) hasta que la mesa de serrar y la prolongación de mesa formen una superficie plana (**nota:** comprobar el nivelado colocando una regla recta sobre la mesa de serrar y la prolongación de mesa).
- Apretar las contratuercas (6.3).

Desmontaje

El desmontaje se efectúa de forma inversa al montaje.

VL



Ampliamento del piano d'appoggio

VB-CS 50/VB-CMS

[Fig. 1/2/3]

Con l'applicazione dell'ampliamento del piano d'appoggio (solitamente sul lato destro del banco), si amplia la superficie della sega da banco del CS 50 EB/CMS GE di 410 mm.

Montaggio

- Inserire obliquamente l'ampliamento del piano d'appoggio nella scanalatura (1.2) della sega da banco, tenendolo dall'alto con le due impugnature in plastica (1.1). **Attenzione:** i lamierini di tenuta (1.3) devono trovarsi in posizione arretrata (allontanati dalla sega da banco).
- Guidare le estremità dei due piedi di supporto (2.3) nelle asole (2.4) sul telaio del banco.
- Fissare i piedi di supporto con i due dadi zigrinati (2.5).
- Spingere i due lamierini (2.1) fino al riscontro sulla sega da banco, quindi stringere le due manopole (2.2).

Regolazione in altezza

- Allentare le due manopole (2.2).
- Svitare le due viti a esagono interno (3.1) fino a far combaciare l'altezza della sega da banco con quella dell'ampliamento del piano d'appoggio.
- Stringere le manopole (2.2).

Regolazione dell'inclinazione

- Allentare i dadi autobloccanti (2.6) su entrambi i piedi di supporto.
- Allentare i due dadi (2.7) fino a formare una superficie piana con la sega da banco e l'ampliamento del piano d'appoggio (**attenzione:** controllare la planarità ponendo sulla sega da banco e sull'ampliamento una riga dritta).
- Stringere i dadi autobloccanti (2.6).

Impostazione della scala

- Svitare le viti di fissaggio (3.2).
- Spostare la scala dell'ampliamento (3.3) fino alla scala della sega da banco.
- Stringere le viti di fissaggio (3.2).

Orientamento della scanalatura a V

Dopo il montaggio, controllare se il riscontro angolare si può spostare senza problemi tra piano di taglio e ampliamento del piano di lavoro.

In caso contrario:

- Impostare il riscontro angolare in modo tale che sia in contatto in modo uniforme con il piano di taglio e l'ampliamento del piano di lavoro.
- Allentare la manopola (2.2) su entrambi i piedi di supporto.
- Fissare il riscontro angolare nella posizione indicata.
- Serrare la manopola (2.2).

Smontaggio

Per lo smontaggio, procedere in senso inverso rispetto al montaggio. Accertarsi di spingere i lamierini di tenuta (2.1) nella posizione più arretrata prima di rimuovere l'ampliamento del piano d'appoggio.

Espansione del piano di lavoro

VL

[Fig. 4/5/6]

Per un appoggio sicuro durante il taglio di pezzi più lunghi, è possibile prolungare la sega da banco CS 50 EB/CMS GE di 420 mm, con l'espansione del piano di lavoro.

L'espansione del piano di lavoro viene applicata sul lato posteriore del banco.

La prolunga non può essere applicata con il carrello scorrevole montato.

Montaggio

- Fissare i due supporti (4.2) al telaio del banco con le viti (4.1) e i dadi (4.5) in dotazione.
- Allentare le due manopole (5.1).
- Inserire l'espansione obliquamente dall'alto con la filettatura (5.2) delle due manopole negli intagli (5.3) dei supporti.
- Guidare le estremità dei due piedi di supporto (6.8) nelle asole (6.6) sul telaio del banco.
- Premere la prolunga del piano di lavoro verso il basso, nella posizione finale del supporto.
- Stringere le manopole (6.1) e i dadi zigrinati (6.7). Accertarsi che sia le manopole che i piedi di supporto siano in sede nei rispettivi intagli o asole.

Regolazione in altezza

- Allentare le due viti (6.4) e i dadi autobloccanti (6.5).
- Allentare le due viti (6.4) fino a far combaciare l'altezza della sega da banco con quella dell'espansione del piano di lavoro.
- Fissare le due viti (6.4) e i dadi autobloccanti (6.5).

Regolazione dell'inclinazione

- Allentare i dadi autobloccanti (6.3) su entrambi i piedi di supporto.
- Allentare i due dadi (6.2) fino a formare una superficie piana con la sega da banco e l'espansione del piano di lavoro (**attenzione:** controllare la planarità ponendo sulla sega da banco e sull'espansione una riga dritta).
- Stringere i dadi autobloccanti (6.3).

Smontaggio

Per lo smontaggio, procedere in senso inverso rispetto al montaggio.

Tafelverbreiding

[Afbeelding 1/2/3]

Door de aanbouw van de tafelverbreiding (meestal aan de rechterkant van de tafel) wordt de zaagtafel van de CS 50 EB/CMS GE met 410 mm verbreed.

Montage

- Plaats de tafelverbreiding schuin van boven met de beide kunststofhouders (1.1) in de groef (1.2) van de zaagtafel. **Let op:** de steunplaten (1.3) dienen zich in de achterste positie (van de zaagtafel verwijderd) te bevinden.
- Geleid de uiteinden van de beide steunvoeten (2.3) in de langgaten (2.4) van het tafelgestel.
- Schroef de steunvoeten vast met de beide kartelmoeren (2.5).
- Schuif de beide steunplaten (2.1) tot aan de aanslag op de zaagtafel en sluit de beide draaiknoppen (2.2).

Hoogteverstelling

- Open de beide draaiknoppen (2.2).
- Draai aan de inbuschroef (3.1) tot de hoogte van de zaagtafel en de tafelverbreiding met elkaar overeenkomen.
- Sluit de draaiknoppen (2.2).

Neiging instellen

- Open de contra-moeren (2.6) op de beide steunvoeten.
- Draai aan de beide moeren (2.7) tot de zaagtafel en de tafelverbreiding een recht vlak vormen (**opmerking:** controleer dit door een rechte lineaal over de zaagtafel en de tafelverbreiding te leggen).
- Draai de contra-moeren (2.6) vast.

Schaal instellen

- Open de beide bevestigingsschroeven (3.2).
- Schuif de schaal van de tafelverbreiding (3.3) tot aan de schaal van de zaagtafel.
- Draai de bevestigingsschroeven (3.2) vast.

Afstelling van de V-groef

Controleer na de aanbouw of de hoekaanslag probleemloos tussen zaagtafel en tafelverbreiding kan worden geschoven.

Wanneer dit niet het geval is:

- Stelt u de hoekaanslag zo in dat hij de zaagtafel en de tafelverbreiding in gelijke mate raakt.
- Open de draaiknop (2.2) van de beide steunvoeten.
- Fixeert u de hoekaanslag in de aangegeven positie.
- Zet de draaiknop (2.2) vast.

Demontage

De demontage vindt plaats in de omgekeerde volgorde van de montage. Alvorens de tafelverbreiding te verwijderen dient u de steunplaten (2.1) in de achterste positie te schuiven.

VB-CS 50/VB-CMS**Tafelverlenging**

[Afbeelding 4/5/6]

Voor een goede ondersteuning bij het zagen van lange werkstukken kan de zaagtafel van de CS 50 EB/CMS GE door aanbouw van de tafelverlenging met 420 mm worden verlengd.

De tafelverlenging wordt aan de achterzijde van de tafel aangebouwd.

Bij een aangebouwde schuiftafel kan de verlenging niet worden gemonteerd.

Montage

- Bevestig de beide houders (4.2) met de bijgevoegde schroeven (4.1) en moeren (4.5) aan de tafelbasis.
- Open de beide draaiknoppen (5.1).
- Hang de tafelverlenging schuin van boven met het schroefdraad (5.2) van de beide draaiknoppen in de gleuven (5.3) van de houders.
- Geleid de uiteinden van de beide steunvoeten (6.8) in de langgaten (6.6) van het tafelgestel.
- Druk de tafelverlenging naar beneden in de eindstand van de houder.
- Sluit de draaiknoppen (6.1) en kartelmoeren (6.7). Let erop dat zowel de draaiknoppen als de steunvoeten op de basis van de sleuven of langgaten rusten.

Hoogteverstelling

- Open de beide schroeven (6.4) en contra-moeren (6.5).
- Draai aan de beide schroeven (6.4) tot de hoogte van de zaagtafel en de tafelverlenging met elkaar overeenstemmen.
- Draai de beide schroeven (6.4) en contra-moeren (6.5) vast.

Neiging instellen

- Open de contra-moeren (6.3) op de beide steunvoeten.
- Draai aan de beide moeren (6.2) tot de zaagtafel en de tafelverlenging een recht vlak vormen (**opmerking:** controleer dit door een rechte lineaal over de zaagtafel en de tafelverlenging te leggen).
- Draai de contra-moeren (6.3) vast.

Demontage

De demontage vindt plaats in de omgekeerde volgorde van de montage.

VL



Breddskiva

[Bild 1/2/3]

VB-CS 50/VB-CMS

Förlängningsskiva

[Bild 4/5/6]

VL

Genom att montera breddskivan (vanligtvis på den högra sidan av bordet) kan man bredda sågbordet på CS 50 EB/CMS GE med 410 mm.

Montering

- Sätt in breddskivan snett ovanifrån med de båda plasthållarna (1.1) i spåret (1.2) på sågbordet. **OBS!** Hållarplåtarna (1.3) ska vara vända bakåt (bort från sågbordet).
- För in båda stödfötternas ändar (2.3) in i långhålen (2.4) på bordsställningen.
- Skruva fast stödbenen med de båda räfflade muttrarna (2.5).
- Skjut in de båda hållarna (2.1) till anslaget på sågbordet och vrid åt de båda vreden (2.2).

Höjdinställning

- Lossa de båda vreden (2.2).
- Vrid de båda insexskruvarna (3.1) tills sågbordet och den extra bordsskivan har samma höjd.
- Vrid åt vreden (2.2).

Ställa in lutningen

- Lossa kontramuttrarna (2.6) på de båda stödbenen.
- Vrid på de båda muttrarna (2.7) tills sågbordet och den extra bordsskivan bildar en plan yta (**Tips:** Kontrollera att ytan är plan genom att lägga en rak linjal över sågbordet och den extra bordsskivan).
- Dra åt kontramuttrarna (2.6).

Ställa in skalan

- Lossa fästskruvarna (3.2).
- Skjut in breddskivans skala (3.3) mot sågbordets skala.
- Dra åt fästskruvarna (3.2).

Justering av V-spåret

Kontrollera efter monteringen, att vinkelanslaget kan förskjutas mellan sågbordet och bordsbreddaren utan problem.

Om inte:

- Placera vinkelanslaget så, att det ligger likadant mot sågbordet och bordsbreddaren.
- Lossa vredet (2.2) på båda stödfötterna.
- Fixera vinkelanslaget i angiven position.
- Dra åt vredet (2.2) ordentligt.

Demontering

Demonteringen sker i omvänd ordning mot monteringen. Observera att hållarplåtarna (2.1) måste skjutas bakåt innan breddskivan tas bort.

Genom att montera en förlängningsskiva på sågbordet CS 50 EB/CMS GE kan man förlänga sågbordet 420 mm, vilket ger ökad stabilitet vid sågning av långa arbetsstycken.

Förlängningsskivan monteras på den bakre sidan av bordet.

Vid monterat justerbord kan förlängningen inte monteras.

Montering

- Montera de båda hållarna (4.2) på bordets stomme med de bifogade skruvarna (4.1) och muttrarna (4.5).
- Lossa de båda vreden (5.1).
- För in båda stödfötternas ändar (6.8) in i långhålen (6.6) på bordsställningen.
- Sväng ner förlängningsskivan och för in ändarna på de båda stödbenen (6.8) i de avlånga hålen (6.6) på bordets stomme.
- Tryck ner bordsförlängaren i hållarens ändläge.
- Vrid åt vreden (6.1) och de räfflade muttrarna (6.7).
Se till att både vreden och stödbenen sitter längst ner i springorna resp. de avlånga hålen.

Höjdinställning

- Lossa de båda skruvarna (6.4) och kontramuttrarna (6.5).
- Vrid de båda skruvarna (6.4) tills sågbordet och den extra bordsskivan har samma höjd.
- Dra åt de båda skruvarna (6.4) och kontramuttrarna (6.5).

Ställa in lutningen

- Lossa kontramuttrarna (6.3) på de båda stödbenen.
- Vrid på de båda muttrarna (6.2) tills sågbordet och den extra bordsskivan bildar en plan yta (**Tips:** Kontrollera att ytan är plan genom att lägga en rak linjal över sågbordet och den extra bordsskivan).
- Dra åt kontramuttrarna (6.3).

Demontering

Demonteringen sker i omvänd ordning mot monteringen.



Pöydän levennysosa

[Kuva 1/2/3]

VB-CS 50/VB-CMS

Pöydän levennysosan asennus (tavallisesti pöydän oikealle puolelle) leventää sahauspöytää CS 50 EB/CMS GE 410 mm.

Asennus

- Laita pöydän levennysosa vinottain molemmilla muovikiinnittimillä (1.1) ylhäältä sahauspöydän uriin (1.2). **Huomio:** Kiinnityslevyjien (1.3) täytyy olla taka-asennossa (sahauspöydästä pois).
- Ohjaa molempien tukijalkojen (2.3) päät pöydän rungon pitkittäisreikiin (2.4).
- Ruuvaa tukijat molemmilla pyälletyillä muttereilla (2.5) kiinni.
- Työnnä molemmat tukilevyt (2.1) sahauspöydän rajoittimeen asti ja sulje molemmat kierrettävät nupit (2.2).

Korkeuden säätö

- Avaa molemmat kierrettävät nupit (2.2).
- Kierrä molempia kuusiokoloruuveja (3.1) niin pitkälle kunnes sahauspöydän ja pöydän levennysosan korkeus vastaavat toisiaan.
- Sulje kierrettävät nupit (2.2).

Kaltevuuden säätö

- Avaa molempien tukijalkojen vastamutterit (2.6).
- Kierrä molempia muttereita (2.7) niin pitkälle kunnes sahauspöytä ja pöydän levennysosa muodostavat tasaisen pinnan (**Huomautus:** tarkasta tämä laittamalla suora viivoitin sahauspöydän ja levennysosan päälle).
- Kiristä vastamutterit (2.6) kiinni.

Asteikon säätö

- Avaa kiinnitysruuvit (3.2).
- Työnnä pöydän levennysosan asteikko (3.3) sahauspöydän asteikkoon asti.
- Kiristä kiinnitysruuvit (3.2).

V-uran kohdistus

Tarkasta asennuksen jälkeen, että kulmalukitusvasteen voi työntää vaikeuksitta sahauspöydän ja pöydän levennysosan väliin.

Mikäli näin ei ole asian laita:

- Aseta kulmalukitusvaste paikalleen niin, että se koskettaa yhtäläisesti sahauspöytää ja pöydän levennysosaa.
- Avaa kiertonuppi (2.2) molemmista tukijaloista.
- Lukitse kulmavaste ilmoitettuun asentoon.
- Kiristä kierrettävä nuppi (2.2).

Irrotus

Irrotus tapahtuu päinvastaisessa järjestyksessä asennukseen verrattuna. Muista, että sinun täytyy työntää tukilevyt (2.1) taka-asentoon ennen pöydän levennysosan irtiottamista.

Pöydän jatko-osa

[Kuva 4/5/6]

VL

Pitkien työstettävien kappaleiden varmemmaksi tukemiseksi sahattaessa CS 50 EB/CMS GE sahauspöytää voidaan pidentää 420 mm pöydän jatko-osalla.

Pöydän jatko-osa asennetaan pöydän takapuolelle.

Asennetun työntöpöydän yhteydessä ei ole mahdollista kiinnittää jatko-osaa.

Asennus

- Kiinnitä molemmat kiinnittimet (4.2) mukanaolevilla ruuveilla (4.1) ja muttereilla (4.5) pöydän runkoon.
- Avaa molemmat kierrettävät nupit (5.1).
- Ripusta pöydän jatko-osa vinottain ylhäältä molempien kierrettävien nappien ruuveilla (5.2) kiinnittimien rakoihin (5.3).
- Ohjaa molempien tukijalkojen (6.8) päät pöydän rungon pitkittäisreikiin (6.6).
- Paina pöydänjatke alas pitimen pääteasentoon.
- Sulje kierrettävät nupit (6.1) ja pyölytetyt mutterit (6.7). Huolehdi siitä, että sekä kierrettävät nupit että tukijat ovat rakojen tai pitkittäisreikien pohjalla.

Korkeuden säätö

- Avaa molemmat ruuvit (6.4) ja vastamutterit (6.5).
- Kierrä molempia ruuveja (6.4) niin pitkälle kunnes sahauspöydän ja pöydän jatko-osan korkeus vastaavat toisiaan.
- Kiristä molemmat ruuvit (6.4) ja vastamutterit (6.5).

Kaltevuuden säätö

- Avaa molempien tukijalkojen vastamutterit (6.3).
- Kierrä molempia muttereita (6.2) niin pitkälle kunnes sahauspöytä ja pöydän jatko-osa muodostavat tasaisen pinnan (**Huomautus:** tarkasta tämä laittamalla suora viivoitin sahauspöydän ja jatko-osan päälle).
- Kiristä vastamutterit (6.3) kiinni.

Irrotus

Irrotus tapahtuu päinvastaisessa järjestyksessä asennukseen verrattuna.

Ved at montere sidebordet (normalt i højre side af bordet) udvides arbejdsbordet på CS 50 EB/CMS GE med 410 mm i bredden.

Montering

- Sæt sidebordet i skråt fra oven, idet de to plastholdere (1.1) placeres i arbejdsbordets not (1.2).
Bemærk: Holdepladerne (1.3) skal stå i bageste position (væk fra arbejdsbordet).
- Sæt enderne af de to støttefodder (2.3) ind i langhullerne (2.4) på bordstativet.
- Skru støttebenene fast med de to fingermøtrikker (2.5).
- Skyd de to holdeplader (2.1) ind mod arbejdsbordet indtil anslag, og spænd de to drejeknapper (2.2).

Højdejustering

- Løsn de to drejeknapper (2.2).
- Drej de to unbrakoskruer (3.1), indtil arbejdsbordets og sidebordets højde stemmer overens.
- Spænd drejeknapperne (2.2).

Indstilling af hældning

- Løsn kontramøtrikkerne (2.6) på de to støtteben.
- Drej de to møtrikker (2.7), indtil arbejdsbordet og sidebordet danner en jævn flade (**tip:** kontroller dette ved at lægge en lige lineal henover arbejdsbordet og sidebordet).
- Spænd kontramøtrikkerne (2.6).

Indstilling af skala

- Løsn fastgørelsesskruerne (3.2).
- Skyd sidebordets skala (3.3) hen mod arbejdsbordets skala.
- Spænd fastgørelsesskruerne (3.2).

Justering af V-not

Kontroller efter monteringen, om vinkelanslaget kan forskydes uden problemer mellem arbejdsbordet og sidebordet.

Hvis ikke:

- Monter vinkelanslaget sådan, at det både rører ved arbejdsbordet og sidebordet.
- Løsn drejeknappen (2.2) på begge støttefodder.
- Fastgør vinkelanslaget i den angivne position.
- Spænd drejeknappen (2.2).

Demontering

Demonteringen sker i omvendt rækkefølge af monteringen. Tænk på at skyde holdepladerne (2.1) tilbage i bageste position, inden sidebordet tages af.

For at få en sikker arbejdsflade ved savning af lange arbejdsemner kan arbejdsbordet på CS 50 EB/CMS GE forlænges med 420 mm med forlængerbordet.

Forlængerbordet monteres på den bageste side af bordet.

Forlængerbordet kan ikke monteres, hvis rullebordet er monteret.

Montering

- Fastgør de to holdere (4.2) til bordstativet med de medleverede skruer (4.1) og møtrikker (4.5).
- Løsn de to drejeknapper (5.1).
- Hæng forlængerbordet i skråt fra oven ved at føre gevindet (5.2) af de to drejeknapper ind i holdernes slidser (5.3).
- Sæt enderne af de to støttefodder (6.8) ind i langhullerne (6.6) på bordstativet.
- Tryk bordforlængeren ned i holderens endeposition.
- Spænd drejeknapperne (6.1) og fingermøtrikkerne (6.7). Sørg for, at både drejeknapper og støtteben sidder i bunden af henholdsvis slidserne og langhullerne.

Højdejustering

- Løsn de to skruer (6.4) og kontramøtrikker (6.5).
- Drej de to skruer (6.4), indtil arbejdsbordets og forlængerbordets højde stemmer overens.
- Spænd de to skruer (6.4) og kontramøtrikker (6.5).

Indstilling af hældning

- Løsn kontramøtrikkerne (6.3) på de to støtteben.
- Drej de to møtrikker (6.2), indtil arbejdsbordet og forlængerbordet danner en jævn flade (**tip:** kontroller dette ved at lægge en lige lineal henover arbejdsbordet og forlængerbordet).
- Spænd kontramøtrikkerne (6.3).

Demontering

Demonteringen sker i omvendt rækkefølge af monteringen.



Bordutvidelse

[Figur 1/2/3]

Ved å montere en bordutvidelse (vanligvis på høyre side av bordet) blir sagbordet for CS 50 EB/CMS GE 410 mm bredere.

Montasje

- Sett bordutvidelsen på skrå ovenfra inn i sagbordet slik at de to holderne av plast (1.1) går inn i sporet (1.2) på sagbordet.

NB! Festeplatene (1.3) må stå i bakre posisjon (vende bort fra sagbordet).

- Før endene på de to støttebena (2.3) inn i de avlange hullene (2.4) på bordets understell.

- Skru fast støttebena med de to riflede mutrene (2.5).

- Skyv de to festeplatene (2.1) inn mot sagbordet så langt det går og fest med de to vriderne (2.2).

Høyderegulering

- Åpne de to vriderne (2.2).

- Vri på de to unbrakoskruene (3.1) inntil høyden på sagbordet og høyden på bordutvidelsen er den samme.

- Lukk de to vriderne (2.2).

Stille inn helling

- Åpne kontramutrene (2.6) på de to støttebena.

- Vri på de to mutrene (2.7) inntil sagbordet og bordutvidelsen danner en jevn flate (**merk:** kontroller dette ved å legge en rett linjal over sagbord og bordutvidelse).

- Trekk til kontramutrene (2.6).

Stille inn skalaen

- Åpne festeskruene (3.2).

- Skyv skalaen til bordutvidelsen (3.3) frem til skalaen på sagbordet.

- Trekk til festeskruene (3.2).

Posisjonering av V-sporet

Etter monteringen skal det kontrolleres at vinkellegget kan forskyves problemfritt mellom sagbordet og bordutvidelsen.

Hvis ikke:

- Monter vinkellegget slik at den berører sagbordet og bordutvidelsen like mye.

- Åpne vrideren (2.2) på de to støttebena.

- Fest vinkellegget i den angitte posisjonen.

- Trekk til rattet (2.2).

Demontering

Demontering skjer i omvendt rekkefølge i forhold til monteringen. Vær klar over at du må skyve festeplatene (2.1) i bakre posisjon før du tar av bordutvidelsen.

VB-CS 50/VB-CMS

Bordforlengelse

[Figur 4/5/6]

VL

For å oppnå et sikkert underlag ved saging av lange emner kan sagbordet forlenges med 420 mm ved å montere bordforlengelse CS 50 EB/CMS GE.

Bordforlengelsen monteres på bakre bordside.

Forlengelsen kan ikke monteres ved festet skrivebord.

Montasje

- Fest de to holderne (4.2) til bordets understell med de medfølgende skruene (4.1) og mutrene (4.5).

- Åpne de to vriderne (5.1).

- Hekt bordforlengelsen på skrå ovenfra inn i slissen (5.3) på holderne. Fest med gjengestangen (5.2.) på de to vriderne.

- Før endene på de to støttebena (6.8) inn i de avlange hullene (6.6) på bordets understell.

- Trykk bordforlengelsen nedover til sluttstillingen på holderen.

- Skru til vriderne (6.1) og de riflede mutterne (6.7). Se til at både vriderne og støttebena sitter helt inntil hhv. slissen og de avlange hullene.

Høyderegulering

- Skru opp de to skruene (6.4) og kontramutrene (6.5).

- Vri på de to skruene (6.4) inntil høyden på sagbordet og høyden på bordforlengelsen er den samme.

- Trekk til de to skruene (6.4) og kontra-mutrene (6.5).

Stille inn helling

- Åpne kontramutrene (6.3) på de to støttebena.

- Vri på de to mutrene (6.2) inntil sagbordet og bordforlengelsen danner en jevn flate (**merk:** kontroller dette ved å legge en rett linjal over sagbord og bordutvidelse).

- Trekk til kontramutrene (6.3).

Demontering

Demontering skjer i omvendt rekkefølge i forhold til monteringen.



Alargamento de bancada VB-CS 50/ VB-CMS [Imagem 1/2/3]

Com a montagem do alargamento de bancada (usualmente no lado direito da bancada), a largura da bancada de serra CS 50 EB/CMS GE é aumentada em 410 mm.

Montar

- Introduza o alargamento de bancada obliquamente, pelo lado de cima, com os dois suportes de plástico (1.1) na ranhura (1.2) da bancada de serra.
- Atenção:** as chapas de fixação (1.3) devem encontrar-se na posição traseira (afastadas da bancada de serra).
- Conduza as extremidades dos dois pés de apoio (2.3) para os orifícios alongados (2.4) na armação da bancada.
- Aparafuse os pés de apoio com as duas porcas serrilhadas (2.5).
- Empurrar as duas chapas de fixação (2.1) até ao encosto na bancada de serra e feche os dois botões giratórios (2.2).

Ajuste em altura

- Abra ambos os botões giratórios (2.2).
- Gire os dois parafusos de sextavado interior (3.1) até que a altura da bancada de serra e do alargamento de bancada coincidam.
- Feche os botões giratórios (2.2).

Ajustar a inclinação

- Abra as contra-porcas (2.6) em ambos os pés de apoio
- Gire as duas porcas (2.7) até a bancada de serra e o alargamento de bancada formarem um plano (**nota:** comprove-o, colocando uma régua direita sobre a bancada de serra e o alargamento de bancada).
- Aperte as contra-porcas (2.6).

Ajustar a escala

- Abra os parafusos de fixação (3.2).
- Desloque a escala do alargamento de bancada (3.3) até à escala da bancada de serra.
- Aperte os parafusos de fixação (3.2).

Ajuste do entalhe em V

Após a montagem, verifique se é possível deslocar sem dificuldades o batente de retenção angular entre a bancada de serra e o alargamento de bancada.

Se não for o caso:

- Coloque o batente de retenção angular de modo a que ele toque uniformemente na bancada de serra e no alargamento de bancada.
- Abra o botão giratório (2.2) nos dois pés de apoio.
- Fixe o batente angular na posição indicada.
- Aperte bem o botão giratório (2.2).

Sacar

A desmontagem processa-se de modo inverso à montagem. Antes de retirar o alargamento de ban-

cada, tenha em consideração que tem de deslocar as chapas de fixação (2.1) para a posição traseira.

Prolongamento de bancada

VL

[Imagem 4/5/6]

Para garantir um apoio seguro ao serrar peças compridas, pode prolongar-se a bancada de serra CS 50 EB/CMS GE em 420 mm, montando o prolongamento de bancada.

O prolongamento de mesa é montado no lado traseiro da bancada.

Com a bancada esquadrejadeira instalada, não é possível montar o prolongamento.

Montar

- Fixe os dois suportes (4.2) na armação da bancada, utilizando os parafusos (4.1) e porcas (4.5) em anexo.
- Abra ambos os botões giratórios (5.1).
- Engate o prolongamento de bancada obliquamente, pelo lado de cima, com a rosca (5.2) dos dois botões giratórios nas fendas (5.3) dos suportes.
- Conduza as extremidades dos dois pés de apoio (6.8) para os orifícios alongados (6.6) na armação da bancada.
- Pressione o prolongamento de bancada para baixo, para a posição final do suporte.
- Feche os botões giratórios (6.1) e porcas serrilhadas (6.7). Preste atenção para que, tanto os botões giratórios, como também os pés de apoio assentem na base das fendas ou orifícios oblongos.

Ajuste em altura

- Abra os dois parafusos (6.4) e as contra-porcas (6.5).
- Gire os dois parafusos (6.4) até que a altura da bancada de serra e do prolongamento de bancada coincidam.
- Aperte os dois parafusos (6.4) e as contra-porcas (6.5).

Ajustar a inclinação

- Abra as contra-porcas (6.3) em ambos os pés de apoio
- Gire as duas porcas (6.2) até a bancada de serra e o prolongamento de bancada formarem um plano (**nota:** comprove-o, colocando uma régua direita sobre a bancada de serra e o prolongamento de bancada).
- Aperte as contra-porcas (6.3).

Sacar

A desmontagem processa-se de modo inverso à montagem.



Удлинительный элемент стола

[Рис. 1/2/3]

С установкой удлинительного элемента стола (как правило, с правой стороны) стол пилы CS 50 EB/CMS GE удлиняется на 410 мм.

Монтаж

- Вставьте пластиковые крепления (1.1) удлинительного элемента стола С5в паз (1.2) пильного стола.

Внимание: крепежные пластины (1.3) должны находиться в нижней позиции (на удалении от пильного стола).

- Вставьте концы обеих опорных ножек (2.3) в продольные отверстия (2.4) на каркасе стола.
- Прикрутите опоры при помощи гаек (2.5) с прямой накаткой.
- До упора придвиньте крепежные пластины (2.1) к пильному столу и затяните вращающиеся ручки (2.2).

Регулировка высоты

- Отвинтите вращающиеся ручки (2.2).
- Вращайте шуруп с шестигранным шлицем (3.1) до тех пор, пока высота пильного стола не сравняется с высотой удлинительного элемента стола
- Затяните вращающиеся ручки (2.2).

Регулировка угла наклона

- Отвинтите контргайки (2.6) опор.
- Вращайте обе гайки (2.7) до тех пор, пока пильный стол и удлинительный элемент стола не образуют одну плоскость (**примечание:** проверить поверхность на плоскость можно при помощи линейки, положив ее перпендикулярно линии стыка пильного стола и удлинительного элемента стола).
- Затяните контргайки (2.6).

Регулировка шкалы

- Ослабьте крепежные винты (3.2).
- Придвиньте шкалу удлинительного элемента стола (3.3) к шкале стола пилы.
- Затяните крепежные винты (3.2).

Центрирование клиновидного паза

После установки проверьте, легко ли перемещается угловой упор с фиксацией между плитой-основанием и расширителем стола.

Если нет:

- установите угловой упор с фиксацией таким образом, чтобы он равномерно прилегал к плите-основанию и расширителю стола.
- Ослабьте винты-ручки (2.2) на обеих опорных ножках.
- Зафиксируйте угловой упор в указанной позиции.
- Затяните винт-барашек (2.2).

VB-CS 50/ VB-CMS

Демонтаж

Демонтаж осуществляется в обратном порядке. Следите за тем, чтобы при демонтаже удлинительного элемента стола крепежные пластины (2.1) были установлены в заднее положение.

Удлинительный элемент стола

[Рис. 4/5/6]

VL

Для надежной опоры при пилении длинных обрабатываемых деталей устанавливается удлинительный элемент стола, который удлиняет пильный стол CS 50 EB/CMS GE на 420 мм.

Удлинительный элемент стола крепится к задней стороне стола.

При установленном подвижном столе монтаж удлинительного элемента невозможен.

Монтаж

- Прикрутите оба элемента крепления (4.2) при помощи входящих в комплект винтов (4.1) и гаек (4.5) к раме стола.
- Отвинтите вращающиеся ручки (5.1).
- Под наклоном вставьте удлинительный элемент стола резьбой (5.2) обеих вращающихся ручек в шлицы (5.3) элементов крепления.
- Вставьте концы обеих опорных ножек (6.8) в продольные отверстия (6.6) на каркасе стола.
- Прижмите удлинитель стола вниз до установки в конечное положение держателя.
- Затяните вращающиеся ручки (6.1) и гайки (6.7) с прямой накаткой. Следите за тем, чтобы вращающиеся ручки и опоры были надежно утоплены в шлицы продольных пазов.

Регулировка высоты

- Ослабьте винты (6.4) и контргайки (6.5).
- Вращайте винты (6.4) до тех пор, пока высота пильного стола не сравняется с высотой удлинительного элемента стола.
- Затяните винты (6.4) и контргайки (6.5).

Регулировка угла наклона

- Отвинтите контргайки (6.3) опор.
- Вращайте обе гайки (6.2) до тех пор, пока пильный стол и удлинительный элемент стола не образуют одну плоскость (**примечание:** проверить поверхность на плоскость можно при помощи линейки, положив ее перпендикулярно линии стыка пильного стола и удлинительного элемента стола).
- Затяните контргайки (6.3).

Демонтаж

Демонтаж осуществляется в обратном порядке.

Rozšíření stolu

[obrázek 1/2/3]

Nástavbou rozšíření stolu (zpravidla na jeho pravé straně) se řezací stůl CS 50 EB/CMS GE rozšíří o 410 mm.

Montáž

- Rozšíření stolu nasadíte šikmo shora oběma plastovými držáky (1.1) do drážky (1.2) řezacího stolu.
- Pozor:** plechové držáky (1.3) musí být v zadní poloze (vzdálené od řezacího stolu).
- Zasuňte konce obou opěrných noh (2.3) do oválných otvorů (2.4) na stojanu.
- Opěrné nohy pevně přišroubujte oběma rýhovanými maticemi (2.5).
- Oba plechové držáky (2.1) přisuňte na doraz k řezacímu stolu a zajistěte je otočnými knoflíky (2.2).

Výškové přestavení

- Povolte oba otočné knoflíky (2.2).
- Otáčejte oběma šrouby s vnitřním šestihranem (3.1) tak dlouho, dokud výška řezacího stolu a výška jeho rozšíření nesouhlasí.
- Utáhněte oba otočné knoflíky (2.2).

Nastavení sklonu

- Povolte kontramatice (2.6) na obou opěrných nohách.
- Otáčejte oběma maticemi (2.7) tak dlouho, dokud řezací stůl a jeho rozšíření vytvoří rovnou plochu.
- (Poznámka:** kontrolu proveďte přiložením rovného pravítka přes řezací stůl a jeho rozšíření).
- Utáhněte kontramatice (2.6).

Nastavení stupnice

- Povolte upevňovací šrouby (3.2).
- Posuňte stupnici rozšíření stolu (3.3) až ke stupnici řezacího stolu.
- Utáhněte upevňovací šrouby (3.2).

Vyrovnaní drážky ve tvaru V

Po namontování zkontrolujte, zda lze úhlový doraz bez problémů posouvat mezi stolem pily a prodloužením stolu.

Pokud ne:

- Úhlový doraz nasadíte tak, aby se dotýkal stejné stolu pily i prodloužení stolu.
- Povolte otočný knoflík (2.2) u obou opěrných noh.
- Upevněte úhlový doraz v příslušné poloze.
- Utáhněte otočný knoflík (2.2).

Demontáž

Při demontáži postupujeme obráceně než při montáži. Pověsimněte si, že před odstraněním rozšíření stolu musíte plechové držáky (2.1) odsunout do zadní polohy.

VB-CS 50/VB-CMS

Prodloužení stolu

[obrázek 4/5/6]

Aby dlouhé obrobky při řezání na řezacím stole dobře ležely, lze řezací stůl CS 50 EB/CMS GE o 420 mm prodloužit nástavbou prodloužení stolu.

Prodloužení stolu se montuje na zadní stranu řezacího stolu.

Pokud je namontovaný pojezdový stůl, nelze namontovat prodloužení.

Montáž

- Oba držáky (4.2) upevněte přiloženými šrouby (4.1) a maticemi (4.5) ke stojanu řezacího stolu.
- Povolte oba otočné knoflíky (5.1).
- Prodloužení stolu zavěste šikmo shora závitem (5.2) obou otočných knoflíků do výřezů (5.3) držáků.
- Zasuňte konce obou opěrných noh (6.8) do oválných otvorů (6.6) na stojanu.
- Prodloužení stolu zatlačte směrem dolů do koncové polohy držáků.
- Utáhněte oba otočné knoflíky (6.1) a rýhované matice (6.7). Dbejte přitom na to, aby jak otočné knoflíky, tak i opěrné nohy, dosedly až na spodek výřezů, příp. podélných otvorů.

Výškové přestavení

- Povolte oba šrouby (6.4) a kontramatice (6.5).
- Otáčejte oběma šrouby (6.4) tak dlouho, dokud výška řezacího stolu a výška jeho prodloužení nesouhlasí.
- Utáhněte oba šrouby (6.4) a obě kontramatice (6.5).

Nastavení sklonu

- Povolte kontramatice (6.3) na obou opěrných nohách.
- Otáčejte oběma maticemi (6.2) tak dlouho, dokud řezací stůl a jeho prodloužení vytvoří rovnou plochu. **(Poznámka:** kontrolu proveďte přiložením rovného pravítka přes řezací stůl a jeho prodloužení).
- Utáhněte kontramatice (6.3).

Demontáž

Při demontáži postupujeme obráceně než při montáži.

VL

Element rozszerzający stół VB-CS 50/VB-CMS

[Rysunek 1/2/3]

Zamocowanie elementu rozszerzającego stół (zwykle po prawej stronie stołu) powoduje poszerzenia stołu pilarskiego CS 50 EB/CMS GE o 410 mm.

Montaż

- Założyć element rozszerzający stół skosem od góry wprowadzając oba uchwyty z tworzywa sztucznego (1.1) w rowek (1.2) stołu pilarskiego. **Uwaga:** Uchwyty blaszane (1.3) muszą znajdować się w tylnej pozycji (oddalone od stołu pilarskiego).
- Wprowadzić końce obydwu stopek podporowych (2.3) w otwory podłużne (2.4) w stelażu stołu.
- Przykręcić nóżki wsporcze dwiema nakrętkami radełkowymi (2.5).
- Dosunąć oba uchwyty blaszane (2.1) do oporu do stołu pilarskiego i dokręcić oba pokrętła (2.2).

Regulacja wysokości

- Odkręcić oba pokrętła (2.2).
- Przekręcić obie śruby z łbem walcowym o gnieździe sześciokątnym (3.1) w taki sposób, aby wysokość stołu pilarskiego i elementu rozszerzającego były jednakowe.
- Dokręcić oba pokrętła (2.2).

Ustawianie nachylenia

- Odkręcić nakrętki zabezpieczające (2.6) przy obu nóżkach wsporczych.
- Przekręcić obie nakrętki (2.7) w taki sposób, aby stół pilarski i element rozszerzający tworzyły jedną płaską powierzchnię (**uwaga:** sprawdzenie należy wykonać kładąc prostą linijkę na stole pilarskim i elemencie rozszerzającym).
- Dokręcić nakrętki zabezpieczające (2.6).

Ustawianie skali

- Dokręcić obie śruby mocujące (3.2).
- Dosunąć skalę elementu rozszerzającego stół (3.3) do skali stołu pilarskiego.
- Dokręcić śruby mocujące (3.2).

Ustawienie wpustu V

Po zamontowaniu należy sprawdzić, czy prowadnicę kątową z obrotnicą można bez trudu przesunąć pomiędzy stołem pilarskim i elementem rozszerzającym stół.

Jeśli nie:

- Założyć prowadnicę kątową z obrotnicą w taki sposób, aby w jednakowym stopniu dotykała stołu pilarskiego i elementu rozszerzającego stół.
- Otworzyć pokrętło (2.2) na obydwu stopkach podporowych.
- Przymocować przykładnicę kątową w podanej pozycji.
- Dokręcić pokrętło (2.2).

Demontaż

Demontaż odbywa się w odwrotnej kolejności. Należy pamiętać o tym, że przed zdjęciem elementu rozszerzającego stół uchwyty blaszane (2.1) trzeba

przesunąć na tylną pozycję.

Element przedłużający stół

[Rysunek 4/5/6]

VL

Dla zapewnienia stabilnego podłoża przy cięciu długich elementów można przedłużyć blat stołu pilarskiego CS 50 EB/CMS GE o 420 mm poprzez zamocowanie elementu przedłużającego.

Element przedłużający mocowany jest z tyłu stołu. Przy zamocowanym stole przesuwym nie można zamontować przedłużenia.

Montaż

- Przymocować oba uchwyty (4.2) za pomocą dołączonych śrub (4.1, 4.4) oraz nakrętek (4.5, 4.3) do stelaża stołu.
- Odkręcić oba pokrętła (5.1).
- Zawiesić element przedłużający stół skosem od góry gwintem (5.2) obu pokręteł w szczelinie (5.3) uchwytów.
- Wprowadzić końce obydwu stopek podporowych (6.8) w otwory podłużne (6.6) w stelażu stołu.
- Wcisnąć element przedłużający stół w dół do położenia końcowego uchwytu.
- Dokręcić pokrętła (6.1) oraz nakrętki radełkowe (6.7). Należy zwrócić uwagę na to, aby zarówno pokrętła, jak również nóżki wsporcze dosunięte były do podstawy rowków względnie otworów wzdłużnych.

Regulacja wysokości

- Odkręcić obie śruby (6.4) oraz nakrętki zabezpieczające (6.5).
- Przekręcić obie śruby (6.4) w taki sposób, aby wysokość stołu pilarskiego i elementu przedłużającego były jednakowe.
- Dokręcić obie śruby (6.4) oraz nakrętki zabezpieczające (6.5).

Ustawianie nachylenia

- Odkręcić nakrętki zabezpieczające (6.3) przy obu nóżkach wsporczych.
- Przekręcić obie nakrętki (6.2) w taki sposób, aby stół pilarski i element przedłużający tworzyły jedną płaską powierzchnię (**uwaga:** sprawdzenie należy wykonać kładąc prostą linijkę na stole pilarskim i elemencie przedłużającym).
- Dokręcić nakrętki zabezpieczające (6.3).

Demontaż

Demontaż odbywa się w odwrotnej kolejności.



VB-CS 50/VB-CMS

[ábra 1/2/3]

asztalszélesítő

Az asztalszélesítő felszerelésével (rendszerint az asztal jobb felére szerelik) a CS 50 EB/CMS GE fűrészasztal 410 mm-rel tehető szélesebbé.

Beszérelés

- Ferdén felülről helyezze be az asztalszélesítő két műanyag tartóját (1.1) a fűrészasztal vezetővázatába (1.2). **Figyelem:** a tartólemezeknek (1.3) a hátsó helyzetben kell állniuk (a fűrészasztaltól távolabb).
- A merevítőrudak (2.3) végeit vezesse be az állvány hosszanti furataiba (2.4).
- Szorosan csavarozza fel a támasztólábakat a két recézett anya (2.5) segítségével.
- Tolja el a fűrészasztalon a két tartólemezt (2.1) útközéig, és zárja a két forgatható gombot (2.2).

Magasságbeállító

- Oldja a két forgatható gombot (2.2).
- Csavarja el a két belső hatlapos csavart (3.1) annyira, hogy a fűrészasztal és az asztalszélesítő magassága egyezzen.
- Zárja a forgatható gombokat (2.2).

Dőlés beállítása

- Mindkét támasztólábon oldja meg az ellenanyákat (2.6).
- Forgassa el a két anyát (2.7) annyira, hogy a fűrészasztal és az asztalszélesítő egy sík felületet képezzen (**Megjegyzés:** ezt úgy ellenőrizze, hogy egy egyenes vonalzót fektet a fűrészasztalra és az asztalszélesítő).
- Húzza meg az ellenanyákat (2.6).

Skála beállítása

- Oldja meg a rögzítőcsavarokat (3.2).
- Tolja előre az asztalszélesítő (3.3) skáláját a fűrészasztal skálájáig.
- Húzza meg a rögzítőcsavarokat (3.2).

A V-horony iránya

A felszerelés után ellenőrizze, hogy a szögvonalzó a fűrészasztal és az asztalszélesítő között problémamentesen eltolható-e.

Ha nem:

- Helyezze fel a szögvonalzót úgy, hogy az a fűrészasztal és az asztalszélesítőt egyformán érintse.
- Oldja ki a merevítőkön lévő forgatható gombokat (2.2).
- Rögzítse a szögütközőt a megadott helyzetben.
- Húzza meg a forgatható gombot (2.2).

Kiszérelés

A szétszerelés az összeszereléshez képest fordított sorrendben történik. Vegye figyelembe, hogy az asztalszélesítő levétele előtt a tartólemezeket (2.1) a hátsó helyzetbe kell tolni.

VL

[ábra 4/5/6]

asztalhosszabbító

Hosszú munkadarabok fűrészelésekor a biztonságos megtámasztás érdekében az asztalhosszabbító felszerelésével a CS 50 EB/CMS GE fűrészasztal 420 mm-rel meghosszabbítható.

Az asztalhosszabbítót az asztal hátsó oldalára kell szerelni.

Felszerelt tolóasztal esetén a toldat nem szerelhető fel.

Beszérelés

- Rögzítse a két tartót (4.2) a mellékelt csavarokkal (4.1) és anyákkal (4.5) az állványhoz.
- Oldja a két forgatható gombot (5.1).
- Ferdén felülről akassza be az asztalhosszabbítót a két forgatható gomb menetével (5.2) a tartók bemetszései (5.3).
- A merevítőrudak (6.8) végeit vezesse be az állvány hosszanti furataiba (6.6).
- Nyomja meg az asztalhosszabbítót lefelé a tartó véghelyzetéig.
- Húzza meg a forgatható gombokat (6.1) és a recézett anyákat (6.7). Ügyeljen rá, hogy a forgatható gombok és a támasztólábak is felfeküdjenek a padlóra ill. a hosszúkak furatokba.

Magasságbeállító

- Oldja meg a két csavart (6.4) és ellenanyát (6.5).
- Csavarja el a két csavart (6.4) annyira, hogy a fűrészasztal és az asztalhosszabbító magassága egyezzen.
- Húzza meg a két csavart (6.4) és ellenanyát (6.5).

Dőlés beállítása

- Mindkét támasztólábon oldja meg az ellenanyákat (6.3).
- Forgassa el a két anyát (6.2) annyira, hogy a fűrészasztal és az asztalhosszabbító egy sík felületet képezzen (**Megjegyzés:** ezt úgy ellenőrizze, hogy egy egyenes vonalzót fektet a fűrészasztalra és az asztalhosszabbítóra).
- Húzza meg az ellenanyákat (6.3).

Kiszérelés

A szétszerelés az összeszereléshez képest fordított sorrendben történik.

Πλάγια επέκταση τραπεζιού

[Εικόνα 1/2/3]

Με την προσάρτηση της πλάγιας επέκτασης του τραπεζιού (συνήθως στη δεξιά πλευρά του τραπεζιού) επεκτείνεται το τραπέζι πριονίσματος του CS 50 EB/CMS GE κατά 410 mm.

Συναρμολόγηση

- Τοποθετήστε την πλάγια επέκταση του τραπεζιού λοξά από πάνω με τα δύο πλαστικά στηρίγματα (1.1) στο αλγάκι (1.2) του τραπεζιού πριονίσματος. **Προσοχή:** Τα ελάσματα στήριξης (1.3) πρέπει να βρίσκονται στην πίσω θέση (μακριά από το τραπέζι πριονίσματος).
- Περάστε τα άκρα των δύο ποδιών στήριξης (2.3) μέσα στις μακρόστενες τρύπες (2.4) στο σκελετό του τραπεζιού.
- Βιδώστε σταθερά τα πόδια στήριξης με τις δύο ρικνωτά παξιμάδια (2.5).
- Σπρώξτε τα δύο ελάσματα στήριξης (2.1) μέχρι τέρμα στο τραπέζι πριονίσματος και σφίξτε τα δύο περιστροφικά κουμπιά (2.2).

Ρύθμιση του ύψους

- Λύστε τα δύο περιστροφικά κουμπιά (2.2).
- Περιστρέψτε τις δύο βίδες κεφαλής κόλλου εξαγώνου (δάλεν) (3.1) τόσο, ώπου να ταυτίζεται το ύψος του τραπεζιού πριονίσματος και της πλάγιας επέκτασης του τραπεζιού.
- Σφίξτε τα περιστροφικά κουμπιά (2.2).

Ρύθμιση της κλίσης

- Λύστε τα παξιμάδια ασφαλείας (2.6) στα δύο πόδια στήριξης.
- Περιστρέψτε τα δύο παξιμάδια (2.7) τόσο, ώπου το τραπέζι πριονίσματος και η πλάγια επέκταση του τραπεζιού να σχηματίζουν μια επίπεδη επιφάνεια (**Παρατήρηση:** Ελέγξτε τη ρύθμιση, τοποθετώντας έναν ίσιο κανόνα πάνω στο τραπέζι πριονίσματος και στην πλάγια επέκταση του τραπεζιού).
- Σφίξτε σταθερά τα παξιμάδια ασφαλείας (2.6).

Ρύθμιση της κλίμακας

- Λύστε τις βίδες στερέωσης (3.2).
- Σπρώξτε την κλίμακα της πλάγιας επέκτασης του τραπεζιού (3.3) μέχρι την κλίμακα του τραπεζιού πριονίσματος.
- Σφίξτε τις βίδες στερέωσης (3.2).

Ευθυγράμμιση του αλγακιού σε σχήμα V

Ελέγχετε μετά την προσάρτηση, εάν ο γωνιακός οδηγός μπορεί να μετακινηθεί χωρίς πρόβλημα μεταξύ της βάσης του πριονιού και της πλάγιας επέκτασης του τραπεζιού.

Σε περίπτωση που δεν:

- Τοποθετήστε το γωνιακό οδηγό έτσι, ώστε να ακουμπά και τη βάση του πριονιού και την πλάγια επέκταση του τραπεζιού.
- Λύστε το περιστροφικό κουμπί (2.2) στα δύο πόδια στήριξης.
- Σταθεροποιήστε το γωνιακό οδηγό στην αναφερόμενη θέση.
- Σφίξτε το περιστροφικό κουμπί (2.2).

VB-CS 50/**VB-CMS****Αποσυναρμολόγηση**

Η αποσυναρμολόγηση πραγματοποιείται αντίθετα από τη συναρμολόγηση. Προσέξτε, ότι προτού να αφαιρέσετε την πλάγια επέκταση του τραπεζιού πρέπει να σπρώξετε τα ελάσματα στήριξης (2.1) στην πίσω θέση.

Προέκταση τραπεζιού

[Εικόνα 4/5/6]

VL

Για μια ασφαλή εναπόθεση κατά το πριόνισμα μεγάλων στο μήκος επεξεργαζόμενων κομματιών μπορεί να επιμηκυνθεί το τραπέζι πριονίσματος του CS 50 EB/CMS GE με την προσάρτηση της προέκτασης του τραπεζιού κατά 420 .

Η προέκταση του τραπεζιού τοποθετείται στην πίσω πλευρά του τραπεζιού.

Σε περίπτωση τοποθετημένου έλκθρου, δεν μπορεί να συναρμολογηθεί η προέκταση.

Συναρμολόγηση

- Στερεώστε τα δύο στηρίγματα (4.2) με τις συνημμένες βίδες (4.1, 4.4) και παξιμάδια (4.5, 4.3) στο σκελετό του τραπεζιού.
- Λύστε τα δύο περιστροφικά κουμπιά (5.1).
- Αναρτήστε την προέκταση του τραπεζιού λοξά από πάνω με το σπείρωμα (5.2) των δύο περιστροφικών κουμπιών μέσα στις εγκοπές (5.3) των στηριγμάτων.
- Περάστε τα άκρα των δύο ποδιών στήριξης (6.8) μέσα στις μακρόστενες τρύπες (6.6) στο σκελετό του τραπεζιού.
- Πιέστε την προέκταση του τραπεζιού προς τα κάτω στην τελική θέση του στηρίγματος.
- Σφίξτε τα περιστροφικά κουμπιά (6.1) και τα ρικνωτά παξιμάδια (6.7). Προσέξτε, να ακουμπούν τόσο τα περιστροφικά κουμπιά όσο και τα πόδια στήριξης κάτω στις εγκοπές ή στις μακρόστενες τρύπες.

Ρύθμιση του ύψους

- Λύστε τις δύο βίδες (6.4) και τα παξιμάδια ασφαλείας (6.5).
- Περιστρέψτε τις δύο βίδες (6.4) τόσο, ώπου να ταυτίζεται το ύψος του τραπεζιού πριονίσματος και της προέκτασης του τραπεζιού.
- Σφίξτε τις δύο βίδες (6.4) και τα παξιμάδια ασφαλείας (6.5).

Ρύθμιση της κλίσης

- Λύστε τα παξιμάδια ασφαλείας (6.3) στα δύο πόδια στήριξης.
- Περιστρέψτε τα δύο παξιμάδια (6.2) τόσο, ώπου το τραπέζι πριονίσματος και η προέκταση του τραπεζιού να σχηματίζουν μια επίπεδη επιφάνεια (**Παρατήρηση:** Ελέγξτε τη ρύθμιση, τοποθετώντας έναν ίσιο κανόνα πάνω στο τραπέζι πριονίσματος και στην προέκταση τ
- Σφίξτε σταθερά τα παξιμάδια ασφαλείας (6.3).

Αποσυναρμολόγηση

Η αποσυναρμολόγηση πραγματοποιείται αντίθετα από τη συναρμολόγηση.

Разширение на плот**VB-CS 50/VB-CMS**

[фиг. 1/2/3]

С монтирането на разширението (обикновено от дясната страна на работната маса) отрезният плот на CS 50 EB/CMS GE се разширява с 410 mm.

Монтиране

- Поставете разширението диагонално отгоре с двете пластмасови затягащи устройства (1.1) в канала (1.2) на отрезния плот. **Внимание:** опорните ламарини (1.3) трябва да се намират в задно положение (отдалечени от отрезния плот).
- Вкарайте краищата на двата опорни крака (2.3) в удължените отвори (2.4) на стойката на плота.
- Затегнете до отказ опорните крака с двете гайки с накатка (2.5).
- Избугайте двете опорни ламарини (2.1) до упор в отрезния плот и затворете двете въртящи се копчета (2.2).

Регулиране на височината

- Отворете двете въртящи се копчета (2.2).
- Завъртете двата винта с вътрешен шестостен (3.1) така, че височината на отрезния плот и на разширението да съвпадат.
- Затворете въртящите се копчета (2.2).

Регулиране на наклона

- Отворете контрагайките (2.6) на двата опорни крака.
- Завъртете двете гайки (2.7) така, че отрезният плот и разширението да образуват една плоскост (**забележка:** проверете това, като поставите една права линейка върху отрезния плот и разширението).
- Затегнете до отказ контрагайките (2.6).

Регулиране на скалата

- Отворете скрепителните винтове (3.2).
- Избугайте скалата на разширението (3.3) така, че скалата да се доближи до отрезния плот.
- Затегнете до отказ скрепителните винтове (3.2).

Положение на V-образния канал

След монтиране проверете дали ъгловият растерен ограничител може да се премества без проблеми между отрезния плот и разширението на масата.

Ако това не е така:

- Поставете ъгловия растерен ограничител така, че той да се докосва еднакво до отрезния плот и до разширението на масата.
- Отворете въртящото се копче (2.2) на двата опорни крака.
- Фиксирайте ъгловия ограничител в указаното положение.
- Затегнете въртящото се копче (2.2).

Демонтаж

Разглобяването се извършва по ред, който е обратен на сглобяването. Не забравяйте, че преди да свалите разширението трябва да избутате опорните ламарини (2.1) в задно положение.

Удължение на плот**VL**

[фиг. 4/5/6]

За да може при рязане на дълги части те да легнат сигурно, има възможност към отрезния плот на CS 50 EB/CMS GE да бъде монтирано удължение с дължина 420 mm.

Удължението се монтира от задната страна на плота.

При монтирано подвижна маса не може да се монтира удължение.

Монтиране

- Затегнете двата държача (4.2) с приложените винтовете (4.1) и гайката (4.5) към стойката на плота.
- Отворете двете въртящи се копчета (5.1).
- Закачете удължението по диагонал отгоре с резбата (5.2) на двете въртящи се копчета в изрезите (5.3) на държачите.
- Вкарайте краищата на двата опорни крака (6.8) в удължените отвори (6.6) на стойката на плота.
- Натиснете удължението на масата надолу до крайното положение в държача.
- Затворете въртящите се копчета (6.1) и гайки с накатка (6.7). Внимавайте въртящите се копчета и опорните крака да стъпят на дъното на изрезите, съответно на удължените отвори.

Регулиране на височината

- Отворете двата винта (6.4) и контрагайките (6.5).
- Завъртете двата винта (6.4) така, че височината на отрезния плот и на удължението да съвпадат.
- Затегнете до отказ двата винта (6.4) и контрагайките (6.5).

Регулиране на наклона

- Отворете контрагайките (6.3) на двата опорни крака.
- Завъртете двете гайки (6.2) така, че отрезният плот и удължението да образуват една плоскост (**забележка:** проверете това, като поставите една права линейка върху отрезния плот и удължението).
- Затегнете до отказ контрагайките (6.3).

Демонтаж

Разглобяването се извършва по ред, който е обратен на сглобяването.



Saepingipikendus

[joonis 1/2/3]

Saepingipikenduse külgemonteerimisega (üldjuhul saepingi paremale poole) pikeneb seadme CS 50 EB/CMS GE saepink 410 mm võrra.

Paigaldus

- Asetage saepingipikenduse plastkinnitused (1.1) ülalt diagonaalselt saepingi soonde (1.2). **Tähelepanu:** kinnitusplekid (1.3) peavad asuva tagumises asendis (saepingist eemal).
- Viige mõlema tugijala (2.3) otsad lauaraami pikiavadesse (2.4).
- Kinnitage tugijalad kahe rihveldatud mutriga (2.5).
- Lükake mõlemad kinnitusplekid (2.1) lõpuni vastu saepinki ja keerake mõlemad pöördnupud (2.2) kinni.

Kõrguse reguleerimine

- Avage mõlemad pöördnupud (2.2).
- Keerake mõlemat sisekuuskantkruvi (3.1) nii palju, et saepingi ja saepingipikenduse kõrgused ühtivad.
- Keerake kinni pöördnupud (2.2).

Kalde reguleerimine

- Avage mõlemal tugijalal kontramutrid (2.6).
- Keerake mõlemat mutrit (2.7) nii palju, et saepink ja saepingipikendus jäävad ühele tasandile (**Märkus:** kontrollimiseks asetage saepingi ja saepingipikenduse peale sirge joonlaud).
- Keerake kontramutrid (2.6) kinni.

Skaala reguleerimine

- Keerake lahti kinnituskruidid (3.2).
- Lükake saepingipikenduse skaala (3.3) vastu saepingi skaalat.
- Keerake kinnituskruidid (3.2) kinni.

V-soone väljarihtimine

Pärast paigaldamist kontrollige, kas nurgapiirikut saab vabalt lükata saepingi ja pingipikenduse vahele.

Kui see ei ole võimalik:

- Asetage nurgapiirik selliselt, et see puudutab saepinki ja pingipikendust ühepalju.
- Avage mõlemal tugijalal pöördnupp (2.2).
- Fikseerige nurgapiirik toodud asendisse.
- Keerake pöördnupp (2.2) kinni.

Mahavõtmine

Lahtivõtmine toimub vastupidises järjekorras. Pidage meeles, et enne saepingipikenduse mahavõtmist tuleb kinnitusplekid (2.1) lükata tagumisse asendisse.

VB-CS 50/VB-CMS

Saepingipikendus

[joonis 4/5/6]

Pikkade toorikute saagimisel saab toorikute kindlaks toetamiseks saepinki CS 50 EB/CMS GE saepingipikenduse abil 420 mm võrra pikendada.

Saepingipikendus monteeritakse saepingi tagumisele küljele.

Kui liuglaud on paigaldatud, ei saa pikendust külge monteerida.

Paigaldus

- Kinnitage mõlemad kinnitusdetailid (4.2) komplekti kuuluvate kruvide (4.1, 4.4) ja mutritega (4.5, 4.3) saepingi karkassi külge.
- Avage mõlemad pöördnupud (5.1).
- Asetage saepingipikendus mõlema pöördnupu keermega (5.2) ülalt diagonaalselt kinnitusdetailide avadesse (5.3).
- Viige mõlema tugijala (6.8) otsad lauaraami pikiavadesse (6.6).
- Suruge lauapikendus alla kanduri lõppasendis.
- Keerake kinni pöördnupud (6.1) ja rihveldatud mutrid (6.7). Veenduge, et nii pöördnupud kui ka tugijalad lähevad avadesse või pikiavadesse lõpuni sisse.

Kõrguse reguleerimine

- Keerake lahti mõlemad kruvid (6.4) ja kontramutrid (6.5).
- Keerake mõlemat kruvi (6.4) nii palju, et saepingi ja saepingipikenduse kõrgused ühtivad.
- Pingutage mõlemad kruvid (6.4) ja kontramutrid (6.5) kinni.

Kalde reguleerimine

- Avage mõlemal tugijalal kontramutrid (6.3).
- Keerake mõlemat mutrit (6.2) nii palju, et saepink ja saepingipikendus jäävad ühele tasandile (**Märkus:** kontrollimiseks asetage saepingi ja saepingipikenduse peale sirge joonlaud).
- Keerake kontramutrid (6.3) kinni.

Mahavõtmine

Lahtivõtmine toimub vastupidises järjekorras.



Element za proširenje stola VB-CS 50/VB-CMS [sliku 1/2/3]

Montažom elementa za proširenje stola (u pravilu na desnoj strani stola) CS 50 EB/CMS GE-ov stol za piljenje proširuje se za 410 mm.

Montaža

- Umetnite element za proširenje stola sa obe plastične držaljke (1.1) koso odozgo u utor (1.2) stola za piljenje. **Pažnja:** Pridržni limovi (1.3) moraju biti u stražnjem položaju (ne okrenuti prema stolu za piljenje).
- Stavite krajeve oba potporna podnožja (2.3) u duguljaste rupe (2.4) na postolju stola.
- Pritegnite potporna podnožja dvijema nazubljenim maticama (2.5).
- Gurnite oba pridržna lima (2.1) do kraja uz stol za piljenje i zatvorite oba zakretna gumba (2.2).

Namještanje visine

- Otvorite oba zakretna gumba (2.2).
- Okrećite oba vijka sa šesterostranom rupom (3.1) sve dok nije izjednačena visina stola za piljenje i elementa za proširenje stola.
- Zatvorite zakretne gumbce (2.2).

Namjestiti nagib

- Odvijčite protumatice (2.6) na oba potporna podnožja.
- Okrećite obe matice (2.7) sve dok stol za piljenje i element za proširenje stola ne čine ravnu površinu (**napomena:** provjerite to polaganjem ravnog ravnala preko stola za piljenje i elementa za proširenje stola).
- Pritegnite protumatice (2.6).

Namjestiti ljestvicu

- Otpustite pričvrstne vijke (3.2).
- Gurnite ljestvice elementa za proširenje stola (3.3) tik do ljestvica stola za piljenje.
- Pritegnite pričvrstne vijke (3.2).

Usmjerenost žlijeba u obliku slova „V“

Kontrolirajte nakon prigradaivanja da li je kutni graničnik sa aretacijom bez poteškoća pokretljiv između postolja pile i proširenja postolja.

Ako nije:

- Postavite kutni graničnik sa aretacijom tako da podjednako dodiruje postolje pile i proširenje postolja.
- Odvijčite zakretni gumb (2.2) na oba potporna podnožja.
- Fiksirajte kutni graničnik na poziciji koja se navodi.
- Pritegnite zakretni gumb (2.2).

Demontaža

Demontaža se vrši po obrnutom redoslijedu. Ne zaboravite da pridržne limove (2.1) morate gurnuti u stražnji položaj prije skidanja elementa za proširenje stola.

Element za produljenje stola

VL

[sliku 4/5/6]

Za sigurno uporište kod piljenja dugih izradaka može se montažom elementa za produljenje stola CS 50 EB/CMS GE-ov stol za piljenje produljiti za 420 mm.

Element za produljenje stola montira se na stražnjoj strani stola.

Dok je prigraden klizni stol nije moguće montirati produžetak.

Montaža

- Pričvrstite držaljke (4.2) za postolje stola pomoću priloženih vijaka (4.1) i matica (4.5).
- Otvorite oba zakretna gumba (5.1).
- Objesite element za produljenje stola sa navojem (5.2) oba zakretna gumba koso odozgo u proreze (5.3) držaljki.
- Stavite krajeve oba potporna podnožja (6.8) u duguljaste rupe (6.6) na postolju stola.
- Pritisnite produžetak za stol prema dolje u krajnji položaj držača.
- Zategnite zakretne gumbce (6.1) i nazubljene matice (6.7). Obratite pažnju na ispravan dosjed i zakretnih gumbi, i potpornih podnožja na dnu proreza, odn. uzdužnih otvora.

Namještanje visine

- Otpustite oba vijka (6.4) i obe protumatice (6.5).
- Okrećite oba vijka (6.4) sve dok nije izjednačena visina stola za piljenje i elementa za produljenje stola.
- Pritegnite oba vijka (6.4) i protumatice (6.5).

Namjestiti nagib

- Odvijčite protumatice (6.3) na oba potporna podnožja.
- Okrećite obe matice (6.2) sve dok stol za piljenje i element za produljenje stola ne čine ravnu površinu (**napomena:** provjerite to polaganjem ravnog ravnala preko stola za piljenje i elementa za produljenje stola).
- Pritegnite protumatice (6.3).

Demontaža

Demontaža se vrši po obrnutom redoslijedu.

Piemontējot galda paplašinājumu (parasti pie galda labās malas), zāģēšanas galds CS 50 EB/CMS GE paplašinās par 410 mm.

Montāža

- Galda paplašinājumu ievietojiet ieslīpi no augšas ar abiem plastmasas stiprinājumiem (1.1) zāģēšanas galda gropē (1.2). Uzmanību: metāla turētājiem (1.3) ir jāatrodas aizmugurējā pozīcijā (attālāk no zāģēšanas galda).
- Ievadiet abu balsta kāju (2.3) galus garencaurumos (2.4) uz galda rāmja.
- Saskrūvējiet balsta kājas ar abiem spārnuzgriežņiem (2.5) līdz galam.
- Abus turētājus (2.1) bīdīet, līdz tie atduras pret zāģēšanas galdu, un aizgrieziet abus grozāmos rokturus (2.2).

Augstuma regulēšana

- Atgrieziet abus grozāmos rokturus (2.2).
- Grieziet abas iekšējās tetraedra skrūves (3.1) tiktāl, līdz zāģēšanas galda un galda paplašinājuma augstumi sakrīt.
- Aizgrieziet grozāmos rokturus (2.2).

Slīpuma regulēšana

- Atgrieziet pretuzgriežņus (2.6) pie abām balsta kājām.
- Grieziet abus uzgriežņus (2.7) tiktāl, līdz zāģēšanas galds un galda paplašinājums izveido līdzenu virsmu (Piezīme: Pārbaudiet to, noliekot uz zāģēšanas galda un galda paplašinājuma taisnu lineālu).
- Pievelciet pretuzgriežņus (2.7) līdz galam.

Skalas regulēšana

- Atskrūvējiet stiprinājuma skrūves (3.2).
- Galda paplašinājuma (3.3) skalu piebīdīet zāģēšanas galda skalai.
- Pievelciet stiprinājuma skrūves (3.2) līdz galam.

V veida rievās izlīdzināšana

Pēc montāžas pārbaudiet, vai leņķa lineālu var viegli pārvietot starp zāģēšanas darbgaldu un darbgalda paplašinājumu.

Ja tas tā neizdodas, rīkojieties šādi:

- Pievīziet leņķa lineālu tā, lai tas vienādi skartu zāģēšanas darbgaldu un darbgalda paplašinājumu.
- Atgrieziet grozāmo rokturi (2.2) pie abām balsta kājām.
- Fiksējiet leņķa lineālu norādītajā pozīcijā.
- Stingri pievelciet grozāmo pogu (2.2).

Demontāža

Demontāža veicama kārtībā, kas ir pretēja montāžai. Ievērojiet, ka pirms galda paplašinājuma noņemšanas turētājs (2.1) ir jāiebīda aizmugurējā pozīcijā.

Lai būtu drošs atbalsts, zāģējot garas sagataves, piemontējot galda pagarinājumu, zāģēšanas galds CS 50 EB/CMS GE var pagarināties 420 mm.

Galda pagarinājums tiek piemontēts galda aizmugurējai malai.

Ja ir uzstādīts bīdāmais darbgalds, pagarinājumu nevar uzstādīt.

Montāža

- Abus turētājus (4.2) nostipriniet pie galda stanes ar pievienotām skrūvēm (4.1) un uzgriežņiem (4.5).
- Atgrieziet abus grozāmos rokturus (5.1).
- Iekariet galda pagarinājumu ieslīpi no augšas ar abu grozāmo rokturu vītņi (5.2) turētāju gropēs (5.3).
- Ievadiet abu balsta kāju (6.8) galus garencaurumos (6.6) uz galda rāmja.
- Piespiediet galda pagarinājumu uz leju stiprinājuma gala pozīcijā.
- Aizgrieziet abus grozāmos rokturus (6.1) un spārnuzgriežņus (6.7). Sekojiet, lai gan grozāmie rokturi, gan balsta kājas atrastos gropju vai pagarināto caurumu apakšā.

Augstuma regulēšana

- Atgrieziet abas skrūves (6.4) un pretuzgriežņus (6.5).
- Grieziet abas skrūves (6.4) tiktāl, līdz zāģēšanas galda un galda pagarinājuma augstumi sakrīt.
- Pievelciet abas skrūves (6.4) un pretuzgriežņus (6.5) līdz galam.

Slīpuma regulēšana

- Atgrieziet pretuzgriežņus (6.3) pie abām balsta kājām.
- Grieziet abus uzgriežņus (6.2) tiktāl, līdz zāģēšanas galds un galda pagarinājums izveido līdzenu virsmu (Piezīme: Pārbaudiet to, noliekot uz zāģēšanas galda un galda pagarinājuma taisnu lineālu).
- Pievelciet pretuzgriežņus (6.3) līdz galam.

Demontāža

Demontāža veicama kārtībā, kas ir pretēja montāžai.

Stalo praplatinimas

[1/2/3 iliustraciją]

VB-CS 50/VB-CMS

Pritvirtinus papildomą dalį (paprastai dešinėje stalo pusėje), pjūklo stalas CS 50 EB/CMS GE praplatėja 410 mm.

Uždėjimas

- Papildomą dalį su abejais plastmasiniais laikikliais (1.1) įstatykite įstrižai iš viršaus ties stalo išsikišančia dalimi (1.2). **Dėmesio:** laikančioji skarda (1.3) turi būti atsukta atgal (nusukta nuo pjovimo stalo).
- Abiejų atraminių kojų (2.3) galus įkiškite į pailgas skyles (2.4) stalo rėme.
- Tvirtai prisukite abi laikančiąsias atramas su abejomis rifliuotomis veržlėmis (2.5).
- Abi laikančiąsias skardas (2.1) nustumkite iki galo link pjovimo stalo ir priveržkite abu varžtus (2.2).

Aukščio reguliavimas

- Atsukite abu varžtus (2.2).
- Sukite vidinius šešiabriaunius varžtus (3.1) tol, kol susilygins stalo ir papildomos dalies aukščiai.
- Prisukite sukamuosius varžtus (2.2).

Pasvirimo nustatymas

- Pasukite laikančiąsias veržles (2.6) abejose laikančiųjų atramų pusėse.
- Sukite abi veržles (2.7) tol, kol stalo dalis ir papildoma dalis sudarys vieną lygią plokštumą (**pastaba:** lygumą patikrinkite ant stalo ir papildomos dalies uždėję lygią liniuotę).
- Priveržkite laikančiąsias veržles (2.6).

Skalės nustatymas

- Atsukite tvirtinimo varžtus (3.2).
- Pastumkite papildomos dalies skalę (3.3) iki pjovimo stalo skalės.
- Priveržkite tvirtinimo varžtus (3.2).

V-formos griovelio išlyginimas

Sumontavę patikrinkite, ar kampinę fiksuojančią atramą galima be problemų stumdyti tarp pjovimo stalo ir stalo praplatinimo plokštės.

Jeigu ne:

- Kampinę fiksuojančią atramą uždėkite taip, kad ji vienodai liestų ir pjovimo stalą, ir stalo praplatinimo plokštę.
- Abiejose atraminėse kojose atsukite sukamąją rankenėlę (2.2).
- Kampinę fiksuojančią atramą užfiksuokite nurodytoje padėtyje.
- Tvirtai priveržkite sukamąją rankenėlę (2.2).

Nuėmimas

Išmontuokite atvirkščia tvarka. Prieš nuimdami papildomą stalo dalį, nepamirškite nustumti laikančiųjų skardų (2.1) į galinę padėtį.

Stalo prailginimas

[4/5/6 iliustraciją]

VL

Pritvirtinę papildomą dalį, CS 50 EB/CMS GE pjovimo stalą prailginsite 420 mm, todėl galėsite saugiai pjauti ilgesnius ruošinius.

Ilginančioji dalis tvirtinama kitoje stalo pusėje.

Kai uždėtas perstumiamas stalias, ilginimo elemento sumontuoti nebegalima.

Uždėjimas

- Abu laikiklius (4.2) su pridėtais varžtais (4.1) ir veržlėmis (4.5) pritvirtinkite prie stalo rėmo.
- Atsukite abu varžtus (5.1).
- Ilginamąją dalį su atsuktais varžtais taip, kad matytųsi sriegis (5.2), įstatykite įstrižai iš viršaus į laikiklių išpjovą (5.3).
- Abiejų atraminių kojų (6.8) galus įkiškite į pailgas skyles (6.6) stalo rėme.
- Stalo pailginimo plokštę spauskite žemyn į laikiklio galinę padėtį.
- Prisukite sukamuosius varžtus (6.1) ir veržles (6.7). Žiūrėkite, kad ir sukamieji varžtai, ir atramos būtų iki galo įstatytos į išpjovą arba pailgas skyles.

Aukščio reguliavimas

- Atsukite abu varžtus (6.4) ir laikančiąsias veržles (6.5).
- Sukite abu varžtus (6.4) tol, kol susilygins stalo aukštis ir ilginančiosios dalies aukštis.
- Priveržkite abu varžtus ir (6.4) laikančiąsias veržles (6.5).

Pasvirimo nustatymas

- Pasukite laikančiąsias veržles (6.3) abejose laikančiųjų atramų pusėse.
- Sukite abi veržles (6.2) tol, kol stalo dalis ir ilginančioji dalis sudarys vieną lygią plokštumą (**pastaba:** lygumą patikrinkite ant stalo ir ilginančiosios dalies uždėję lygią liniuotę).
- Priveržkite laikančiąsias veržles (6.3).

Nuėmimas

Išmontuokite atvirkščia tvarka.

Prigradnja razširitev mize (običajno na desni strani mize) omogoča razširitev mize žage CS 50 EB/CMS GE za 410 mm.

Montaža

- Nagnjeno razširitev mize položite od zgoraj z obe- ma plastičnima drtjaloma (1.1) v utor (1.2) mize žage. **Pozor:** nosilni pločevinasti deli (1.3) morajo biti v zadnjem položaju (stran od mize žage).
- Namestite konca obeh podpornih nog (2.3) v podolgovati luknji (2.4) na ogrodju mize.
- Privijte podporni nogi z narebričenima maticama (2.5).
- Potisnite oba nosilna pločevinasta dela (2.1) do prslona na mizi žage in privijte oba vrtljiva gumba (2.2).

Nastavitev višine

- Odvijte oba vrtljiva gumba (2.2).
- Zavrtite oba imbus vijaka (3.1) tako, da se višina mize žage ujema z višino razširitve mize.
- Privijte oba vrtljiva gumba (2.2).

Nastavitev nagiba

- Odvijte protimatici (2.6) na obeh podpornih no- gah.
- Zavrtite obe matici (2.7) tako, da tvorita miza žage in razširitev mize ravno površino (to lahko preverite tako, da na mizo žage in razširitev mize položite ravno ravnilo).
- Privijte obe protimatici (2.6).

Nastavitev skale

- Odvijte pritrtilne vijake (3.2).
- Porinite skalo razširitve mize (3.3) do skale mize žage.
- Privijte pritrtilne vijake (3.2).

Izravnavna V utora

Po priključitvi kontrolirajte, ali lahko zaskočno kotno omejilo brez težav potisnete med mizo žage in razširitvijo mize.

Če ne:

- zaskočno kotno omejilo namestite tako, da se enakomerno dotika mize žage in razširitve mize.
- Odvijte vrtljivi gumb (2.2) na obeh podpornih no- gah.
- Kotno omejilo pritrдите na navedenem položaju.
- Pritegnite vrtljivi gumb (2.2).

Demontaža

Demontaža poteka v obratnem vrstnem redu mon- taže. Upodtečajte, da morate pred odstranjevanjem razširitve mize potisniti nosilna pločevinasta dela (2.1) v zadnji položaj.

Pri žaganju dolgih obdelovancev lahko s prigradnjo podaljška mize podaljšate mizo žage CS 50 EB/ CMS GE za 420 mm za bolj varno polaganje ob- delovancev.

Podaljšek mize se pritrdi na zadnji strani mize.

Pri priključenih potisni mizi ni možno montirati po- daljška.

Montaža

- Pritrdite obe držali (4.2) s priloženima vijakoma (4.1) in maticama (4.5) na ogrodje mize.
- Odvijte oba vrtljiva gumba (5.1).
- Nagnjeni podaljšek mize od zgoraj obesite z na- vojema (5.2) obeh vrtljivih gumbov v utora (5.3) držal.
- Namestite konca obeh podpornih nog (6.8) v po- dolgovati luknji (6.6) na ogrodju mize.
- Podaljšek mize potisnite navzdol v končni položaj držala.
- Privijte vrtljiva gumba (6.1) in narebričeni matici (6.7). Pazite, da vrtljiva gumba in podporni nogi dobro nasedata v utorih oz. odprtinah.

Nastavitev višine

- Odvijte oba vijaka (6.4) in protimatici (6.5).
- Odvijte oba vijaka (6.4) tako, da se višina mize žage ujema z višino podaljška mize.
- Privijte oba vijaka (6.4) in protimatici (6.5).

Nastavitev nagiba

- Odvijte protimatici (6.3) na obeh podpornih no- gah.
- Zavrtite obe matici (6.2) tako, da tvorita miza žage in podaljšek mize ravno površino (to lahko preverite tako, da na mizo žage in razširitev mize položite ravno ravnilo).
- Privijte obe protimatici (6.3).

Demontaža

Demontaža poteka v obratnem vrstnem redu mon- taže.



www.festool.com/service



(D) Kundendienst und Reparatur nur durch Hersteller oder durch Service-werkstätten: Nächstegelegene Adresse unter: www.festool.com/Service
Nur original Festool Ersatzteile verwenden! Bestell-Nr. unter: www.festool.com/Service
Informationen zur REACH: www.festool.com/reach

(GB) Customer service and repair only through manufacturer or service workshops: Please find the nearest address at: www.festool.com/Service
Use only original Festool spare parts! Order No. at: www.festool.com/Service
Information on REACH: www.festool.com/reach

(F) Seuls le fabricant et un atelier homologué sont habilités à effectuer toute réparation ou service. Les adresses à proximité sont disponibles sur : www.festool.com/Service
Utilisez uniquement des pièces de rechange Festool d'origine. Référence sur : www.festool.com/Service
Informations à propos de REACH : www.festool.com/reach

(E) El Servicio de atención al cliente y reparaciones solo está disponible por parte del fabricante o de los talleres de reparación: encuentre la dirección más próxima a usted en: www.festool.com/Service
Utilice únicamente piezas de recambio Festool originales. Referencia en: www.festool.com/Service
Información sobre REACH: www.festool.com/reach

(I) Servizio e riparazione solo da parte del costruttore o delle officine di servizio autorizzate. Le officine più vicine sono riportate di seguito: www.festool.com/Service
Utilizzare solo ricambi originali Festool! Cod. prodotto reperibile al sito: www.festool.com/Service
Informazioni su REACH: www.festool.com/reach

(NL) Klantenservice en reparatie alleen door producent of servicewerkplaatsen: Dichtstbijzijnde adressen op: www.festool.com/Service
Alleen originele Festool-reserveonderdelen gebruiken! Bestelnr. op: www.festool.com/Service
Informatie voor REACH: www.festool.com/reach

(S) Service och reparation ska endast utföras av tillverkaren eller serviceverkstäder. Se följande adress: www.festool.com/Service
Använd bara Festools originalreservdelar! Art. nr nedan: www.festool.com/Service
Information om REACH: www.festool.com/reach

(FIN) Huolto ja korjaus vain valmistajan tehtaalla tai huoltokorjaamoissa: katso sinua lähinnä oleva osoite kohdasta: www.festool.com/Service

Käytä vain alkuperäisiä Festool-varaosia!
Tilausnumero kohdassa: www.festool.com/Service
REACH:iin liittyvät tiedot: www.festool.com/reach

(DK) Kunderservice og reparationer må kun udføres af producenten eller serviceværksteder: Nærmeste adresse finder De på: www.festool.com/Service
Brug kun originale Festool-reservedele! Best.-nr. finder De på: www.festool.com/Service
Informationer om REACH: www.festool.com/reach

(N) Kundenservice og reparasjoner skal kun utføres av produsenten eller serviceverksteder: Du finner nærmeste adresse under: www.festool.com/Service
Bruk kun originale Festool-reservedeler! Best.nr. finner du under: www.festool.com/Service
Informasjon om REACH: www.festool.com/reach

(P) Serviço Após-venda e Reparação apenas através do fabricante ou das oficinas de serviço: endereço mais próximo em: www.festool.com/Service
Utilizar apenas peças sobresselentes originais da Festool! Referência em: www.festool.com/Service
Informações sobre REACH: www.festool.com/reach

(RUS) Сервисное обслуживание и ремонт только через фирмуизготовителя или в наших сервисных мастерских: адрес ближайшей мастерской см. на www.festool.com/Service
Используйте только оригинальные запасные части Festool! № для заказа на: www.festool.com/Service
Информация по директиве REACH: www.festool.com/reach

(CZ) Servis a opravy smí provádět pouze výrobce nebo servisní dílny: nejbližší adresu najdete na: www.festool.com/Service
Používejte jen originální náhradní díly Festool! Obj. č. na: www.festool.com/Service
Informace k REACH: www.festool.com/reach

(PL) Obsługa serwisowa i naprawy wyłącznie u producenta lub w warsztatach autoryzowanych: prosimy wybrać najbliższe miejsce spośród adresów zamieszczonych na stronie: www.festool.com/Service
Należy stosować wyłącznie oryginalne części zamienne firmy Festool. Nr zamówienia pod: www.festool.com/Service
Informacje dotyczące rozporządzenia REACH: www.festool.com/reach

(H) Ügyfélszolgálat és javítás csak a gyártó vagy a szervizhálózat által: a legközelebbi egység címe: www.festool.com/Service
Kizárólag eredeti Festool pótkatrészeket használjon! Rendelési számok a következő helyen: www.festool.com/Service
Információját a REACH: www.festool.com/reach

(GR) Σέρβις πελατών και επισκευή μόνο από τον κατασκευαστή ή τα εξουσιοδοτημένα συνεργεία σέρβις: Πλησιέστερη διεύθυνση κάτω από: www.festool.com/Service
Χρησιμοποιείτε μόνο γνήσια ανταλλακτικά Festool! Αριθ. παραγγελίας κάτω www.festool.com/Service
Πληροφορίες για το REACH: www.festool.com/reach

(BG) Обслужване на клиенти и ремонт само при производителя или оторизираните сервиси: Адресът на найблизкия до Вас на: www.festool.com/Service
Използвайте само оригинални резервни части Festool! Каталожни номера на: www.festool.com/Service
Информация за REACH: www.festool.com/reach

(EST) Hooldus ja parandus lubatud vaid tootja volitatud hooldekeskustes: hooldekeskuste aadressid leiate lingilt: www.festool.com/Service
Kasutage üksnes Festooli originaalvaruosid! Tellimisnumbrid leiate lingilt: www.festool.com/Service
Teave REACH kohta: www.festool.com/reach

(HR) Pružanje usluga Servisna služba i popravak dopušteno isključivo radionicama za servisiranje: informacije o najbližoj adresi možete pronaći na stranici: www.festool.com/Service
Upotrebjavajte samo originalne zamjenske dijelove Festoola! Kataloški br. na stranici: www.festool.com/Service
Informacije u svezi uredbе REACH: www.festool.com/reach

(LT) Servisa dienestu un labošanas darbus nodrošina tikai ražotājs vai servisa darbnīcas: tuvākā adrese norādīta: www.festool.com/Service
Izmantojiet tikai oriģinālas Festool rezerves daļas! Pasūtījuma Nr. norādīts: www.festool.com/Service
Informācija par ķīmisko vielu regulu „REACH”: www.festool.com/reach

(LV) Technis aptarnavimas ir remontas vykdomas tik pas gamintoją arba techninės priežiūros dirbtuvėse: artimiausias adresas rasite internete: www.festool.com/Service
Naudoti tik originalias „Festool“ atsargines dalis! Užsak. Nr. rasite internete: www.festool.com/Service
Informacija apie REACH: www.festool.com/reach

(SLO) Poprodajne storitve in popravila lahko izvaja samo proizvajalec ali servisne delavnice: najbližji naslov najdete na: www.festool.com/Service
Uporabljajte samo originalne nadomestne dele Festool! Št. naročila najdete na: www.festool.com/Service
Informacije REACH: www.festool.com/reach