

Milwaukee®

Nothing but **HEAVY DUTY**®



M18 FPXP

Original instructions

Originalbetriebsanleitung

Notice originale

Istruzioni originali

Manual original

Oorspronkelijke gebruiksaanwijzing

Original brugsanvisning

Original bruksanvisning

Bruksanvisning i original

Alkuperäiset ohjeet

Πρωτότυπο οδηγιών χρήσης

Orijinal işletme talimatı

Původním návodem k používání

Pôvodný návod na použitie

Instrukcja oryginalna

Eredeti használati utasítás

Izvirna navodila

Originalne pogonske upute

Instrukcijām oriģinālvalodā

Originalni instrukcija

Algupärane kasutusjuhend

Оригинальное руководство по эксплуатации

Оригинално ръководство за експлоатация

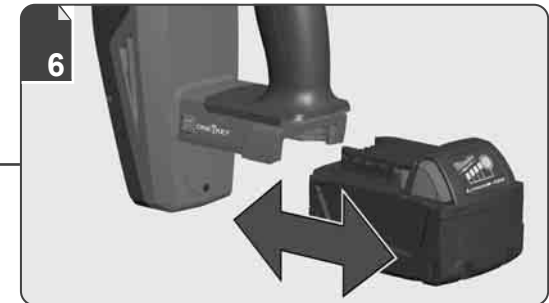
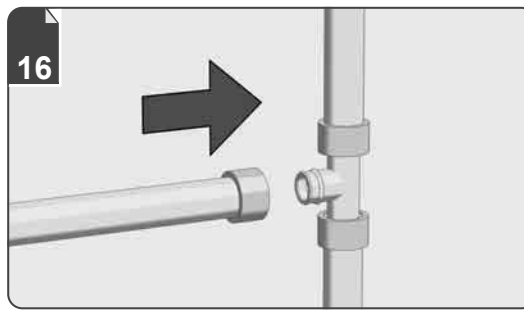
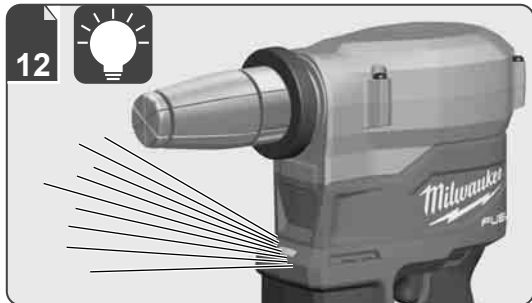
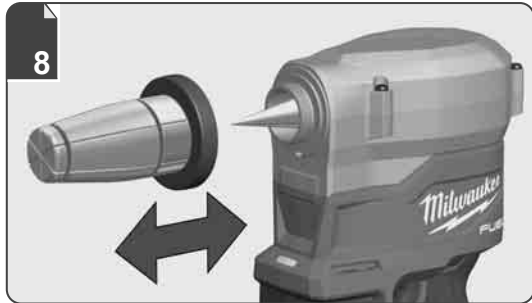
Instrucțiuni de folosire originale

Оригинален прирачник за работа

Оригінал інструкції з експлуатації

التعليمات الأصلية

ENGLISH	Picture section with operating description and functional description	Page	4	Text section with Technical Data, important Safety and Working Hints and description of Symbols	Page	20
DEUTSCH	Bildteil mit Anwendungs- und Funktionsbeschreibungen	Seite	4	Textteil mit Technischen Daten, wichtigen Sicherheits- und Arbeitshinweisen und Erklärung der Symbole.	Seite	24
FRANÇAIS	Partie imagée avec description des applications et des fonctions	Page	4	Partie textuelle avec les données techniques, les consignes importantes de sécurité et de travail ainsi que l'explication des pictogrammes.	Page	28
ITALIANO	Sezione illustrata con descrizione dell'applicazione e delle funzioni	Pagina	4	Sezione testo con dati tecnici, importanti informazioni sulla sicurezza e sull'utilizzo, spiegazione dei simboli.	Pagina	32
ESPAÑOL	Sección de ilustraciones con descripción de aplicación y descripción funcional	Página	4	Sección de texto con datos técnicos, indicaciones importantes de seguridad y trabajo y explicación de los símbolos.	Página	36
PORTUGUES	Parte com imagens explicativas contendo descrição operacional e funcional	Página	4	Parte com texto explicativo contendo Especificações técnicas, avisos de segurança e de operação e a descrição dos símbolos.	Página	40
NEDERLANDS	Beeldgedeelte met toepassings- en functiebeschrijvingen	Pagina	4	Tekstgedeelte met technische gegevens, belangrijke veiligheids- en arbeidsinstructies en verklaring van de symbolen.	Pagina	44
DANSK	Billeddel med anvendelses- og funktionsbeskrivelser	Side	4	Tekstdel med tekniske data, vigtige sikkerheds- og arbejdsanvisninger og symbolforklaring.	Side	48
NORSK	Billeddel med bruks- og funksjonsbeskrivelse	Side	4	Tekstdel med tekniske data, viktige sikkerhets- og arbeidsinstruksjoner og forklaring av symbolene.	Side	52
SVENSKA	Bilddel med användnings- och funktionsbeskrivning	Sidan	4	Textdel med tekniska informationer, viktiga säkerhets- och användningsinstruktioner samt symbolförklaringar.	Sidan	56
SUOMI	Kuvasivut käyttö- ja toimintakuvaus	Sivu	4	Tekstisivut: tekniset tiedot, tärkeät turvallisuus- ja työskentelyohjeet sekä merkkien selitykset.	Sivu	60
ΕΛΛΗΝΙΚΑ	Τμήμα εικόνων με περιγραφές χρήσης και λειτουργίας	Σελίδα	4	Τμήμα κειμένου με τεχνικά χαρακτηριστικά, σημαντικές υποδείξεις ασφαλείας και εργασίας και εξήγηση των συμβόλων.	Σελίδα	64
TÜRKÇE	Resim bölümü Uygulama ve fonksiyon açıklamaları ile birlikte	Sayfa	4	Teknik bilgileri, önemli güvenlik ve çalışma açıklamalarını ve de sembollerin açıklamalarını içeren metin bölümü.	Sayfa	68
ČEŠTINA	Obrazová část s popisem aplikací a funkcí	Stránka	4	Textová část s technickými daty, důležitými bezpečnostními a pracovními pokyny a s vysvětlivkami symbolů	Stránka	72
SLOVENSKY	Obrazová časť s popisom aplikácií a funkcií	Stránka	4	Textová časť s technickými dátami, dôležitými bezpečnostnými a pracovnými pokynmi a s vysvetlivkami symbolov	Stránka	76
POLSKI	Część rysunkowa z opisami zastosowania i działania	Strona	4	Część opisowa z danymi technicznymi, ważnymi wskazówkami dotyczącymi bezpieczeństwa i pracy oraz objaśnieniami symboli.	Strona	80
MAGYAR	Képes részalkalmazási- és működési leírásokkal	Oldal	4	Szöveges rész műszaki adatokkal, fontos biztonsági- és munkavégzési útmutatásokkal, valamint a szimbólumok magyarázata.	Oldal	84
SLOVENŠČINA	Del slike z opisom uporabe in funkcij	Stran	4	Del besedila s tehničnimi podatki, pomembnimi varnostnimi opozorili in delovnimi navodili in pojasnili simbolov.	Stran	88
HRVATSKI	Dio sa slikama opisima primjene i funkcija	Stranica	4	Dio štiva sa tehničkim podacima, važnim sigurnosnim i radnim uputama i objašnjenjem simbola.	Stranica	92
LATVISKI	Attēla daļa ar lietošanas un funkciju aprakstiem	Lappuse	4	Teksta daļa ar tehniskajiem parametriem, svarīgiem drošības un darbības norādījumiem, simbolu atšifrējumiem.	Lappuse	96
LIETUVIŠKAI	Paveikslėlio dalis su vartojimo instrukcija ir funkcijų aprašymais	Puslapis	4	Teksto dalis su techniniais duomenimis, svarbiomis saugumo ir darbo instrukcijomis bei simbolių paaiškinimais.	Puslapis	100
EESTI	Pildiosa kasutusjuhendi ja funktsioonide kirjeldusega	Lehekülg	4	Tekstiosa tehniliste näitajate, oluliste ohutus- ja tööjuhenditega ning sümbolite kirjeldustega.	Lehekülg	104
РУССКИЙ	Раздел иллюстраций с описанием эксплуатации и функций	Страница	4	Текстовый раздел, включающий технические данные, важные рекомендации по безопасности и эксплуатации, а также описание используемых символов.	Страница	108
БЪЛГАРСКИ	Част със снимки с описания за приложение и функции	Страница	4	Част с текст с технически данни, важни указания за безопасност и работа и разяснение на символите.	Страница	112
ROMÂNĂ	Secvența de imagine cu descrierea utilizării și a funcțiilor	Pagina	4	Porțiune de text cu date tehnice, indicații importante privind siguranța și modul de lucru și descrierea simbolurilor.	Pagina	116
МАКЕДОНСКИ	Дел со сликисо описи за употреба и функционирање	Страница	4	Текстуален дел со Технички карактеристики, важни безбедносни и работни упатства и објаснување на символите.	Страница	120
УКРАЇНСЬКА	Частина з зображеннями з описом робіт та функцій	Сторінка	4	Текстова частина з технічними даними, важливими вказівками з техніки безпеки та експлуатації і поясненням символів.	Сторінка	124
عربي	قسم الصور يوجد به الوصف التشغيلي والوظيفي	الصفحة	4	القسم النصي المزود بالبيانات الفنية والصناعات الهامة للسلامة والعمل ووصف الرموز	الصفحة	133





Remove the battery pack before starting any work on the machine.
 Vor allen Arbeiten an der Maschine den Wechselakku herausnehmen

Avant tous travaux sur la machine retirer l'accu interchangeable.

Prima di iniziare togliere la batteria dalla macchina.

Retire la batería antes de començar cualquier trabajo en la máquina.

Antes de efectuar qualquer intervenção na máquina retirar o bloco acumulador.

Voor alle werkzaamheden aan de machine de akku verwijderen.

Ved arbejde inden i maskinen, bør batteriet tages ud.

Ta ut vekselsbatteriet før du arbeider på maskinen

Drag ur batteripaket innan arbete utföres på maskinen.

Tarkista pistotulppa ja verkkojohto mahdollisilta vaurioilta. Viat saa korjata vain alan erikoismies.

Πριν από κάθε εργασία στη μηχανή αφαιρέστε την ανταλλακτική μπαταρία.

Aletin kendinde bir çalışma yapmadan önce kartuş aküyü çıkarın.

Před zahájením veškerých prací na vrtacím šroubováků vyjmout výměnný akumulátor.

Pred každou pracou na stroji výmenný akumulátor vytiahnuť.

Przed przystąpieniem do jakichkolwiek prac na elektronarzędziu należy wyjąć wkładkę akumulatową.

Karbantartás, javítás, tisztítás, stb. előtt az akkumulátort ki kell venni a készülékből.

Pred deli na stroju izvalcite izmenljivi akumulator.

Prije svih radova na stroju izvaditi bateriju za zamjenu.

Pirms mašīnai veikt jebkāda veida apkopes darbus, ir jāizņem ārā akumulātors.

Prieš atlikdami bet kokius darbus įrenginyje, išimkite keičiamą akumuliatorių.

Enne kõiki töid masina kallal võtke vahetatav aku välja.

Внітьте акумулятор из машини перед проведенієм с неї каких-либo маніпуляцій.

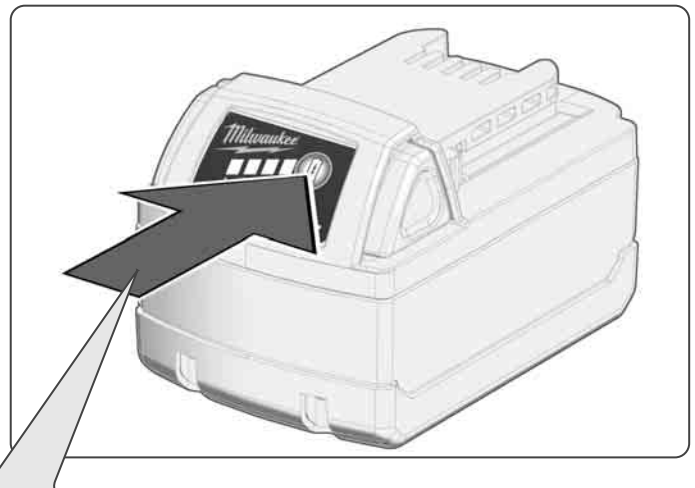
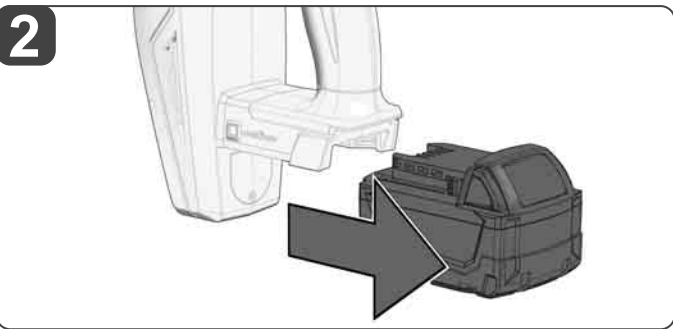
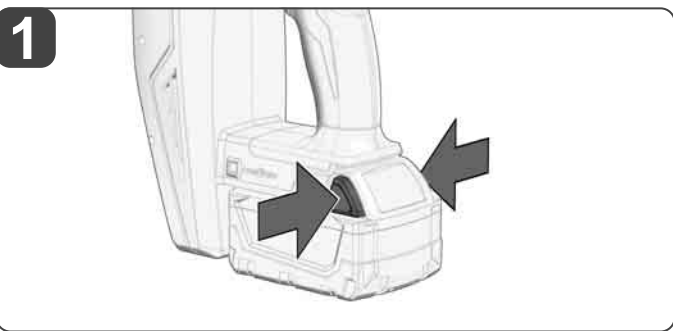
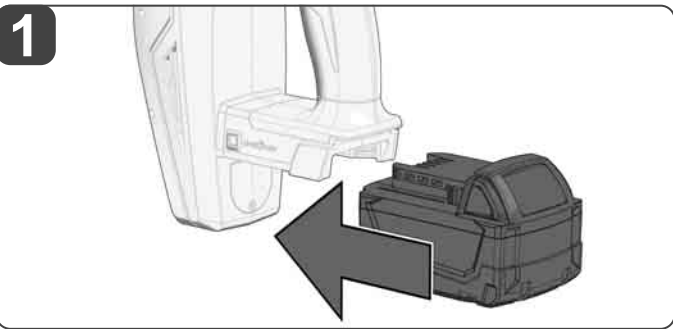
Преди започване на каквото е да е работи по машината извадете акумулатора.

Scoateți acumulatorul înainte de a începe orice intervenție pe mașină.

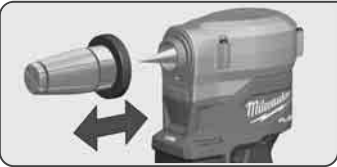
Отстранете ја батеријата пред да започнете да ја користите машината.

Перед будь-якими роботами на машині вийняти змінну акумуляторну батарею.

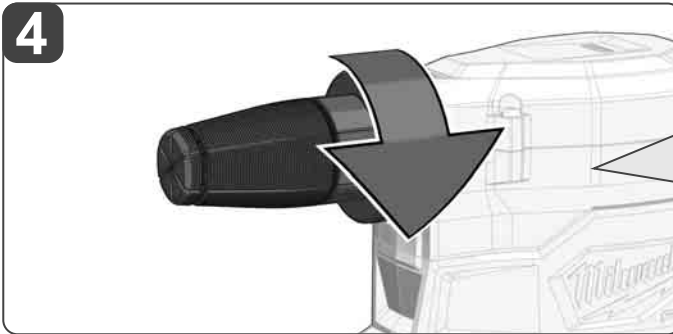
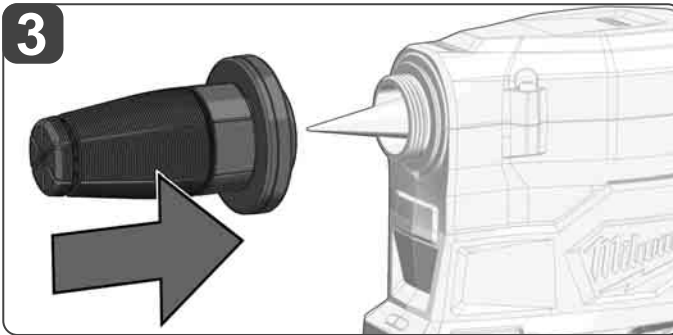
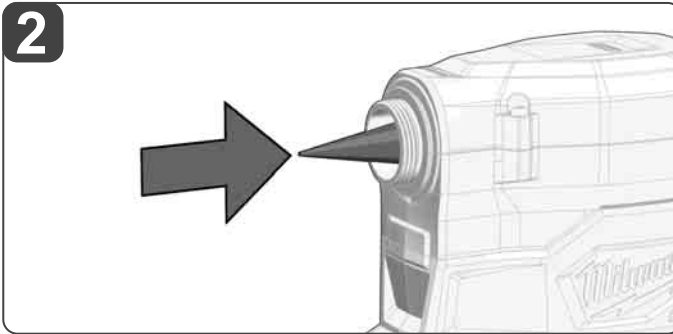
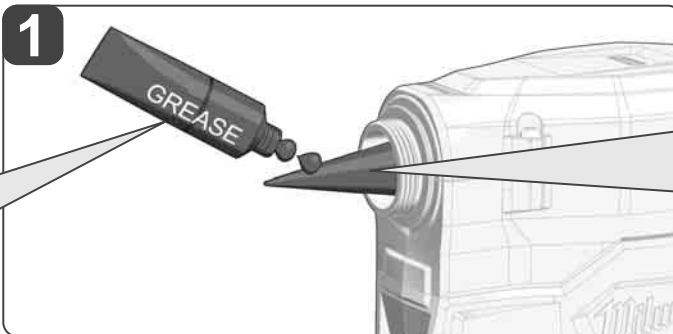
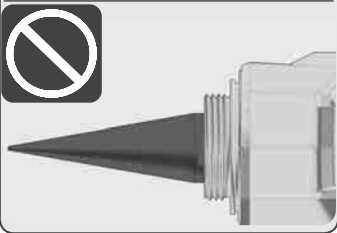
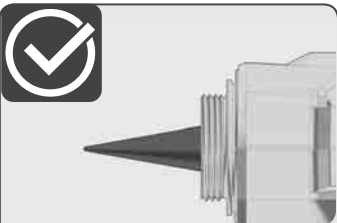
قم بإزالة حزمة البطارية قبل البدء في أي أعمال على الجهاز.



		78-100 %
		55-77 %
		33-54 %
		10-32 %
		< 10 %



Milwaukee Id-No.
4932 4798 35



Clean the expander cone with a clean, lint-free cloth and then apply a thin coat of lubricant to the expander cone.

Den Aufweidern mit einem sauberen, fusselfreiem Tuch reinigen und dann den Aufweidern mit einer dünnen Schmiermittelschicht gleichmäßig einfeilen.

Nettoyer le mandrin d'élargissement avec un chiffon propre non pelucheux puis graisser uniformément le mandrin d'élargissement avec une mince couche de lubrifiant.

Pulire il cono di allargamento con un panno pulito, senza peli, quindi ingrassare omogeneamente il cono di allargamento con un sottile strato di lubrificante.

Limpiar el mandril de expandir con un paño limpio y extendo de pelusas, y después engrasar el mandril de expandir aplicando uniformemente una capa delgada de lubricante.

Limpe o mandril de alargamento com um pano macio que não deixe fios e, a seguir, lubrifique o mandril de alargamento com uma camada fina de lubrificante.

Reinig de expansiedoorn met een schone, pluivrije doek en smeer de expansiedoorn vervolgens gelijkmatig in met een dunne laag smeermiddel.

Rengør ekspanderdornen med en ren, fnugfri klud. Smør derefter regelmæssigt ekspanderdornen med et tyndt lag smøremiddel.

Rengjør utvidningstaggen med en ren, lofri klut først og fett den så jevnt inn med et tynt smøringsjikt.

Rengör expansionsdornen med en ren trasa som inte luddar och smörj den sedan jämnt med ett tunnt skikt smörjmedel.

Puhdista laajennuspiikki puhtaalla, nukattomalla liinalla ja levitä laajennuspiikkiin ohut, tasainen kerros voiteluainetta.

Καθαρίστε τον κύων διαστολής με ένα καθαρό, χωρίς χνούδια πανί και στη συνέχεια γρασάρετε τον κύων διαστολής ομοιόμορφα με λεπτή στρώση λιπαντικού.

Genişleme iğnesini temiz ve üzerinde yün parçaları bulunmayan bir bezle temizleyiniz ve genişleme iğnesini ince bir yağlama tabakası ile eşit orantılı bir şekilde yağlayınız.

Rozšiřovací trn čistíte čistou utěrkou, která nepouští vlákná, a pak jej rovnoměrně namažte tenkou vrstvou maziva.

Rozšiřovací trň vyčistíte čistou utierkou, ktorá nepúšťa

vlákna, a potom ho rovnomerne namažte tenkou vrstvou maziva.

Oczyszczyć trzpień rozszerzający za pomocą czystego, niepozostawiającego nitki sukna, a następnie posmarować go równomiernie cienką warstwą smaru.

A tágitókúpót tiszta, nem szálazódó ruhával kell megisztítani, és ezután vékony kenőanyag-réteggel egyenletesen be kell zsírozni.

Ekspanderski trn očistimo s čisto, brezkosmično krpo in nato ekspanderski trn enakomerno namažemo s tankim slojem mazalnega sredstva.

Trn za proširivanje čistiti jednom čistom krpom koja ne pušta vlakanca a trn za proširivanje zatim ravnomjerno premazati jednim tankim slojem maziva.

Paplašinātāja tīrīšanai izmantojiet tīru, gludu drānu un uzlieciet plānu smērvielas kārtu uz paplašinātāja konusa.

Nuvalykite plėtiklio kūgį švariui skudurėliu be pūkelio, o tada plėtiklio kūgį padenkite plonu lubrikanto sluoksniu.

Puhastage ekspandri koonus puhta, kiududeta lapiga ning kandke seejärel koonusele õhuke kiht määrdeainet.

Очистить расширительный стержень чистой неворсистой тряпкой и затем равномерно нанести на него тонкий слой смазочного средства.

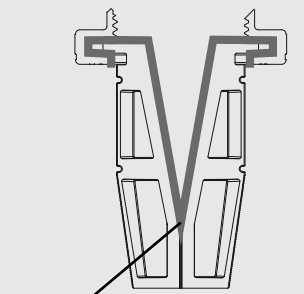
Разширительният шип да се почисти с чиста кърпа без власинки и после да се нанесе върху него равномерно слой смазочно средство.

Curățați domul de dilatare cu o lavetă uscată, care nu lasă scame, iar apoi gresați-l cu un strat subțire și uniform de lubrifiant.

Конусот за продолжување чистете го со чиста, непарталава крпа, а потоа рамномерно намастете го конусот за продолжување со тенок слој средство за подмачкување.

Чистити розширювальний стрижень чистою серветкою, що не залишає волокон, потім рівномірно змастити стрижень тонким шаром мастила.

نظف مخروط الموسع بمنظف، وقطعة قماش ليس بها تنسيل لعمل بطانة خفيفة من الشحم لمخروط الموسع.



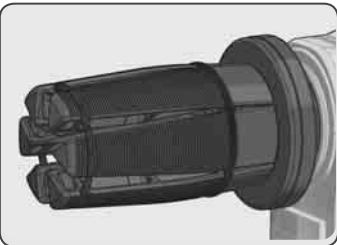
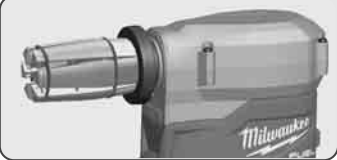
Lubrication Area
Schmiermittelbereich
Zone de lubrification
Area di lubrificazione
Área de lubricación
Área de lubrificação
Smeermiddelbereik
Smøremiddelområde
Smöring område
Smörjningsyta
Voitelualue
Τμήμα λιπαντικού
Yağlama maddesi aralığı
Oblast mazání
Oblast' mazania
Obszar nakładania smaru
A kenőanyag alalmazási terület
Območje mazalnega sredstva
Područje maziva
Eljošanas zona
Suterpimo vieta
Määrimiseala
Участок смазки
Зона за смазване
Zonă de lubrifiere
Површина за подмачкување со средство за подмачкување
Ділянка змащення
مجال التشحيم

Check installation: see also text section
Korrekta Montage überprüfen:
Hinweise siehe Textteil
Contrôler le montage : voir aussi la section de texte
Controllare il montaggio: vedi anche la sezione di testo
Comprobar el montaje: Véase también la sección de texto
Verificação da instalação: Também veja a seguinte seção
Controleer de correcte montage: opmerkingen zie tekstgedeelte
Kontrol af den korrekte monterig: Vedr. henvisninger: se tekstdelen
Kontroller montasjen: se også tekstdel
Kontrollera installationen: se även textavsnitt

Tarkasta asennus kato myös tekstiosio
Ελέγξτε για σωστό μοντάρισμα:
Υποδείξεις βλέπε κείμενο
Doğru montaj durumunun kontrol edilmesi: Meñin bölümindeki açıklamalara dikkat edin
Zkontrolujte, zda byla montáž provedena správně: viz též textová část
Skontrolujte správnú montáž.
Upozornenia pozri textovú časť
Sprawdźć prawidłowy montaż: patrz również odpowiedni fragment tekstu.
A helyes összeszerelés ellenőrzése: Az útmutatószakat lásd a szöveges részen.
Preveriti pravilno montažo: Opozorila Glej del besedila
Provjeriti pravilnu montažu: Upute vidi u dijelu teksta

Pārbaudiet montāžu: skatiet arī teksta sadaļu
Patikrinkite, ar viskas sumontuota teisingai: taip pat peržiūrėkite teksto dalį
Kontrollige paigaldust: vt ka teksti lõiku
Проверьте установку: см. также текстовый раздел
Проверка на монтажа: вижте още и текстовата част
A se vedea și secțiunea de text
Проверка на монтажата: За упатства види го текстуалниот деп
Перевірте встановлення: див. також текстовий розділ

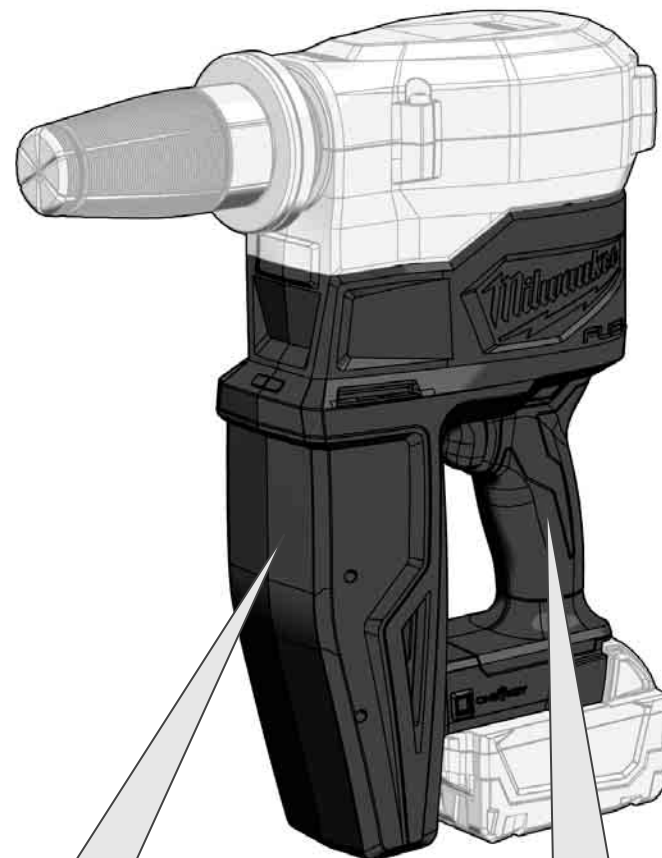
تحقق من التركيب:
أنظر الفصل الخاص من النص



START



STOP



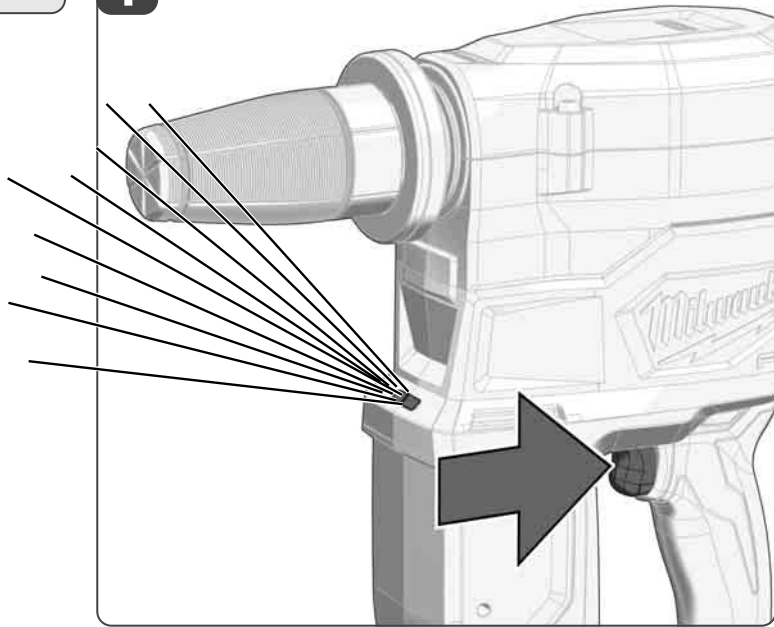
Insulated gripping surface
 Isolierte Grifffläche
 Surface de prise isolée
 Superficie di presa isolata
 Superficie de agarre con aislamiento
 Superfície de pega isolada
 Geïsoleerde handgrepen
 Isolerede gribeflader
 Isolert gripeflate
 Isolerad greppyta
 Eristetty tarttumapinta
 Μονωμένη επιφάνεια λαβής

Izolasyonlu tutma yüzeyi
 Izolovaná uchopovací plocha
 Izolovaná uchopná plocha
 Izolowana powierzchnia uchwytu
 Szigetelt fogófelület
 Izolirana prijemalna površina
 Izolirana površina za držanje
 Izolėta satveršanas virsma
 Izoliuotas rankenos paviršius
 Isoleeritud pideme piirkond
 Изолированная поверхность ручки
 Изолирана повърхност за хващане

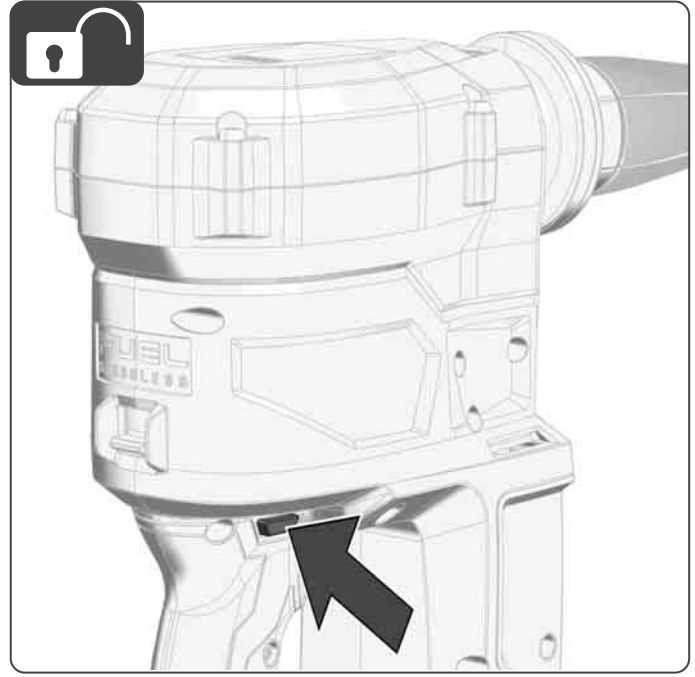
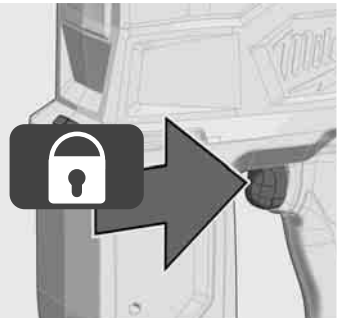
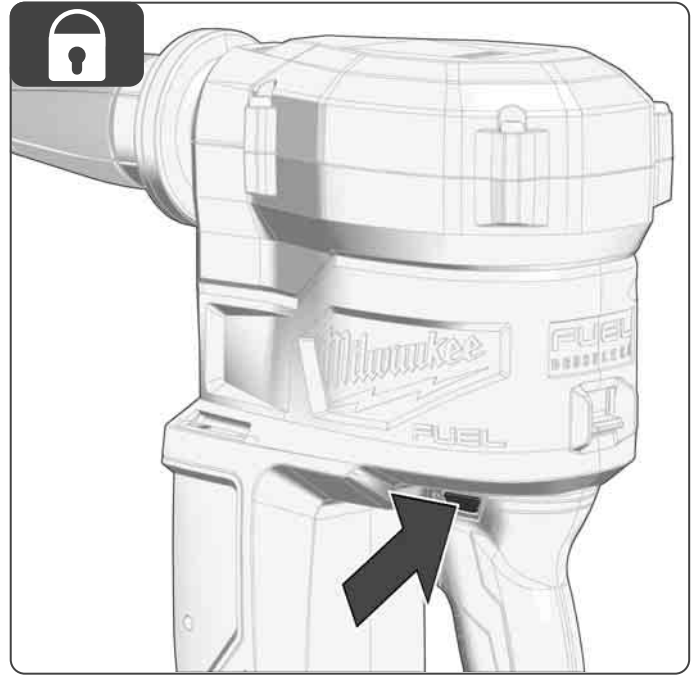
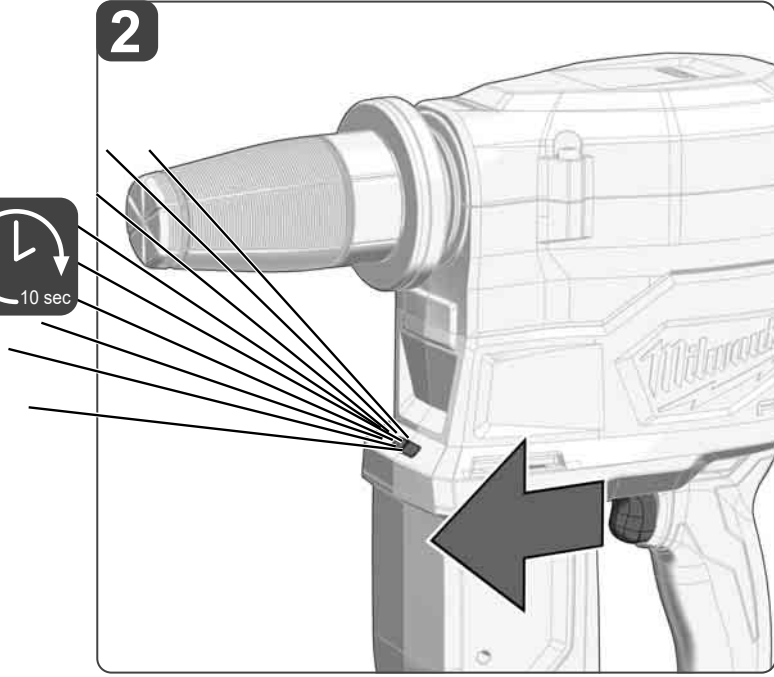
Suprafață de prindere izolată
 Изолирана површина на дршката
 Изольована поверхня ручки
 مساحة المقبض معزولة



1



2





Switch pipe size

Low speed for 40 mm, 50 mm pipes
High speed for 9,9 mm - 32 mm pipes.

Umschalter Rohrgröße

Niedrige Geschwindigkeit für 40 mm, 50 mm -
Rohre
Hohe Geschwindigkeit für 9,9 mm - bis 32 mm -
Rohre.

Commutateur de taille de tuyau

Vitesse faible pour les tuyaux de 40 mm, 50 mm.
Vitesse élevée pour les tuyaux de 9,9 mm à 32 mm.

Commutatore Dimensione del tubo

Bassa velocità per tubi da 40 mm, 50 mm
Alta velocità per tubi da 9,9 mm a 32 mm.

Commutador de tamaño de tubo

Velocidad baja para tubos de 40 mm, 50 mm
Velocidad alta para tubos de 9,9 mm a 32 mm.

Comutador tamanho do tubo

Baixa velocidade para tubos 40 mm, 50 mm
Alta velocidade para tubos 9,9 mm a 32 mm.

Omschakelaar buismaat

Lage snelheid voor 40 mm, 50 mm -buizen
Hoge snelheid voor 9,9 mm - tot 32 mm-buizen.

Omskifter rørstørrelse

Lav hastighed til 40 mm, 50 mm -rør
Høj hastighed til 9,9 mm - til 32 mm -rør.

Omkobler rørstørrelse

Lav hastighet for 40 mm, 50 mm rør
Høy hastighet for 9,9 mm - til 32 mm -rør.

Omkopplare rörstorlek

Låg hastighet för 40 mm, 50 mm rör
Hög hastighet för 9,9 mm till 32 mm rör.

Putken koon vaihtokytin

Pienet nopeudet 40 mm, 50 mm putkille
Suuret nopeudet 9,9 mm - 32 mm putkille.

Μεταγωγικός διακόπτης Μέγεθος σωλήνα

Χαμηλή ταχύτητα για σωλήνες 40 mm, 50 mm
Υψηλή ταχύτητα για σωλήνες 9,9 mm έως 32 mm

Boru ebatı değiştirme düğmesi

40 mm, 50 mm borular için düşük hız
9,9 mm ile 32 mm borular için yüksek hız.

Přepínač velikosti trubky

Nízká rychlost pro trubky 40 mm, 50 mm
Vysoká rychlost pro trubky 9,9 mm - až 32 mm.

Přepínač veľkosti rúry

Nízka rýchlosť pre rúry 40 mm, 50 mm
Vysoká rýchlosť pre rúry 9,9 mm - až 32 mm.

Przełącznik wielkości rury

Niska prędkość dla rury 40 mm, 50 mm
Duża prędkość dla rury od 9,9 mm do 32 mm.

Csőmértékváltó

Alacsony sebesség 40 mm, 50 mm csövekhez.
Magas sebesség 9,9 mm -32 mm csövekhez.

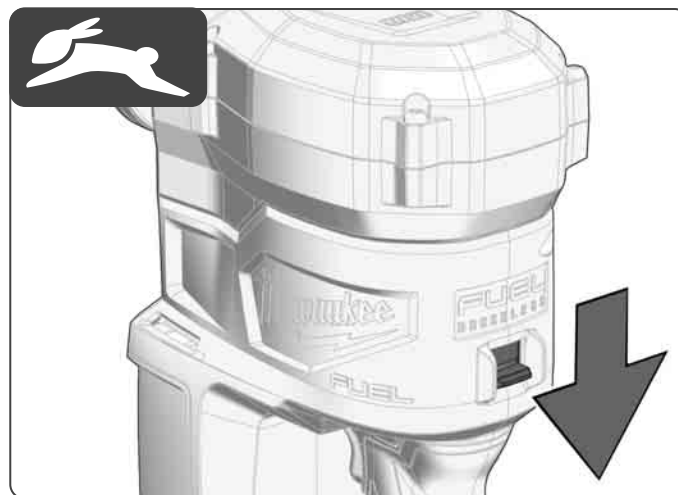
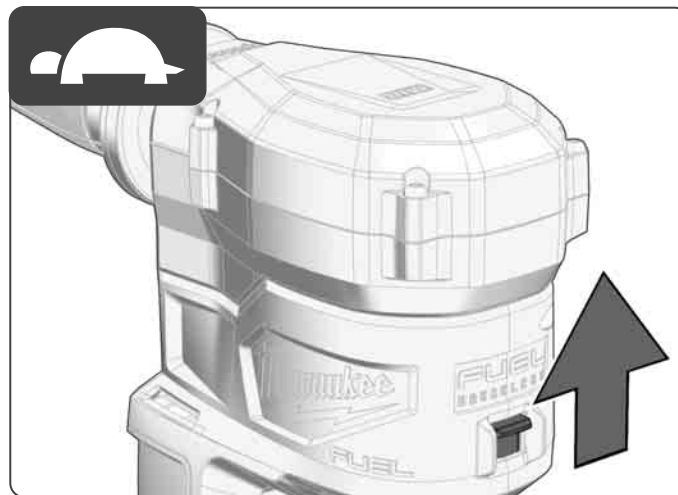
Preklopnik za velikost cevi

Nizka hitrost za 40 mm, 50 mm-palčine cevi
Visoka hitrost za cevi 9,9 mm do 32 mm palčine cevi.

Preklopnik veličine cijevi

Niska brzina za cijevi 40 mm, 50 mm
Visoka brzina za cijevi 9,9 mm - do 32 mm.

Cauruļu diametra pārslēgš



Zemāks ātrums 40 mm, 50 mm caurulēm
Lielāks ātrums 9,9 mm līdz 32 mm caurulēm.

Vamzdžiū dydzio perjungiklis

Nedidelis greitis 40 mm, 50 mm colij vamzdžiams.
Didelis greitis 9,9 - 32 mm colij vamzdžiams.

Torusuuruuse ümberlülitaja

Madal kiirus 40 mm, 50 mm torude jaoks
Suurem kiirus 9,9 mm - kuni 32 mm -torudele.

Переключатель размера трубы

Низкая скорость для труб размером 40 mm, 50 mm
Высокая скорость для труб размером от 9,9 mm до 32 mm.

Превключатель за размер на тръбата

Ниска скорост за тръби 40 mm, 50 mm
Висока скорост за тръби 9,9 mm - до 32 mm

Comutator dimensiune țevă

Viteză redusă pentru țeava de 40 mm, 50 mm
Viteză mare pentru țevile cu dimensiuni cuprinse între 9,9 mm și 32 mm.

Прекинувач за промена на големината на цевката

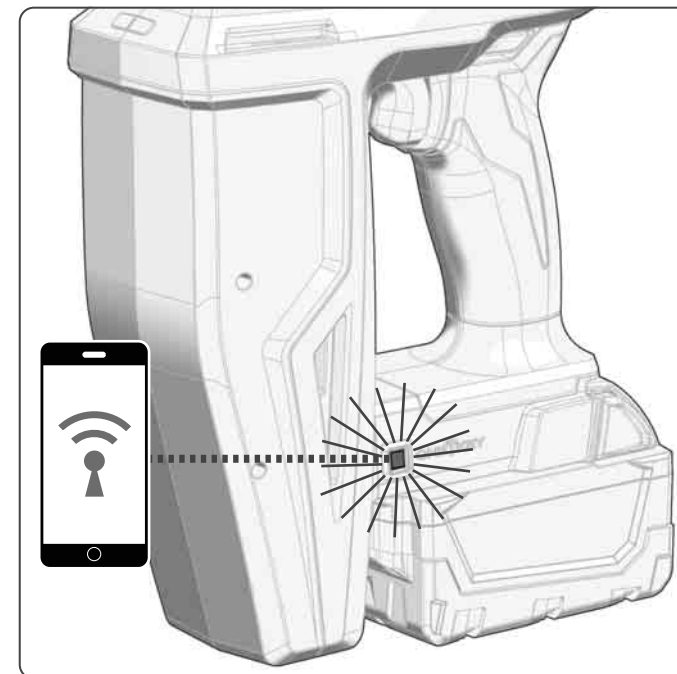
Ниска брзина за цевки од 40 mm, 50 mm
Висока брзина за цевки од 9,9 mm до 32 mm.

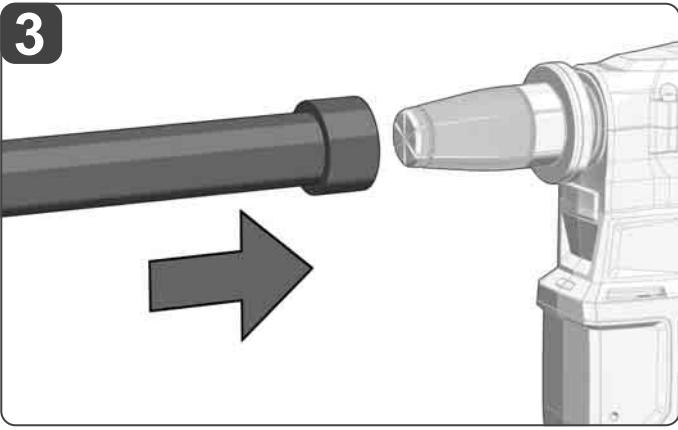
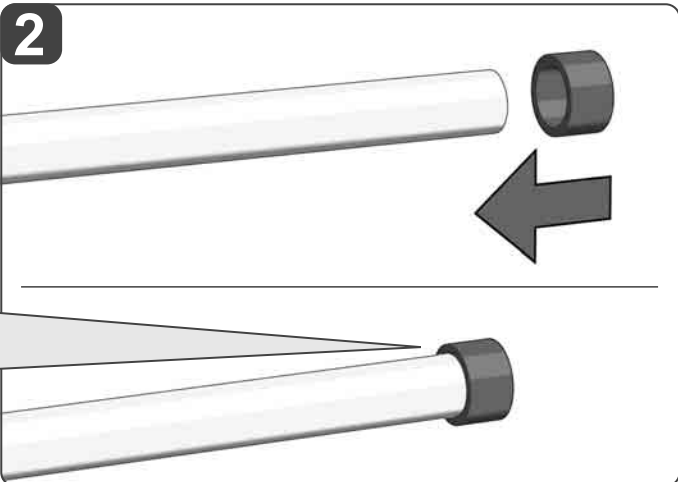
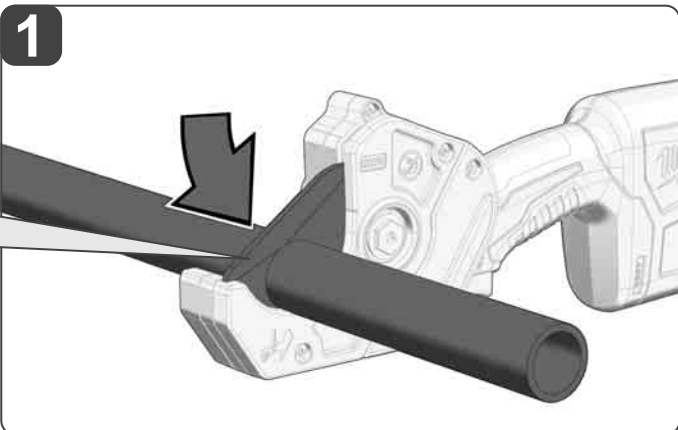
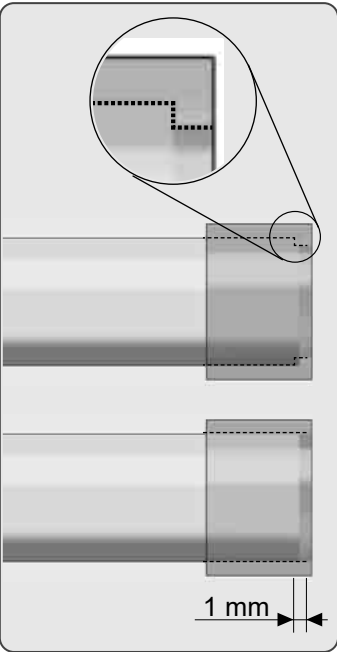
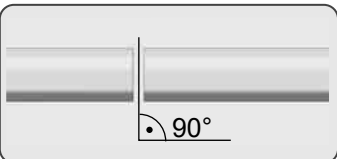
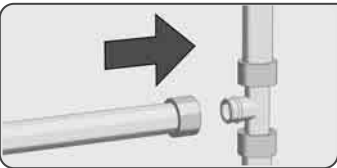
Перемикач розміру труби

Низька швидкість для труб 40 mm, 50 mm
Висока швидкість для труб від 9,9 mm до 32 mm.

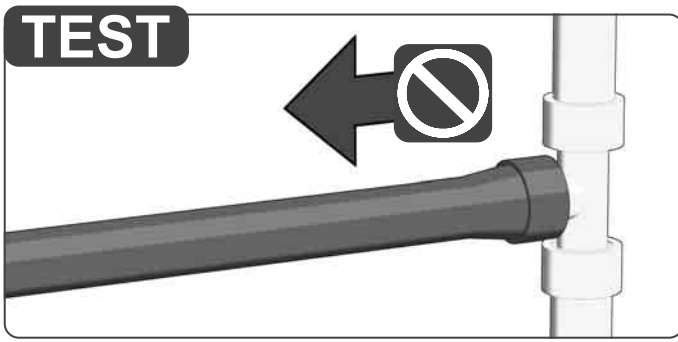
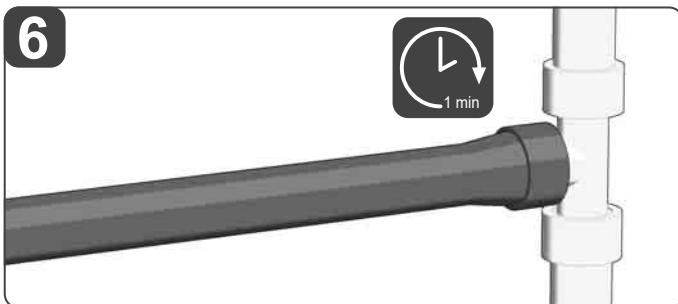
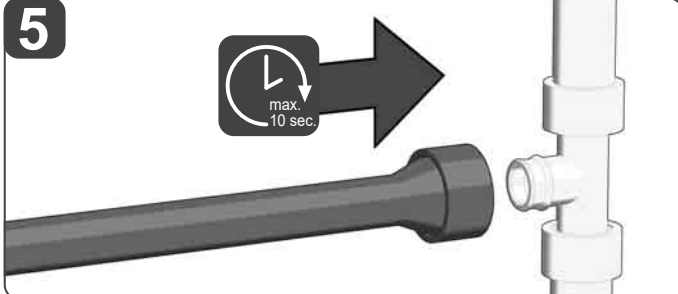
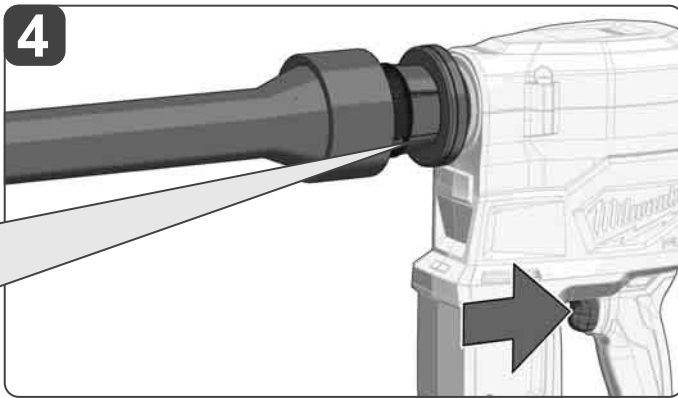
زر التحويل تبعاً لحجم المسورة
سرعة منخفضة من أجل مواشير بحجم 50mm, 40mm
سرعة عالية من أجل مواشير بأحجام من 9,9mm بوصة حتى 32mm بوصة.

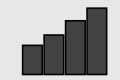
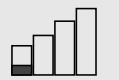
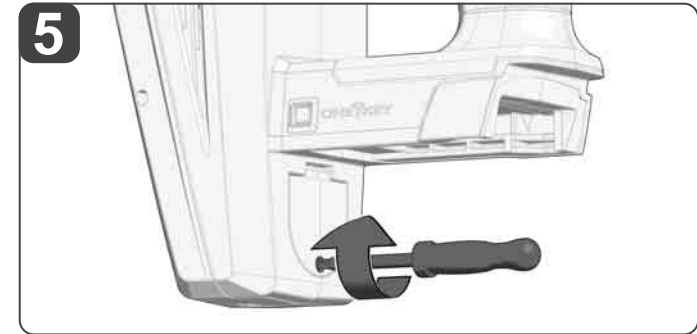
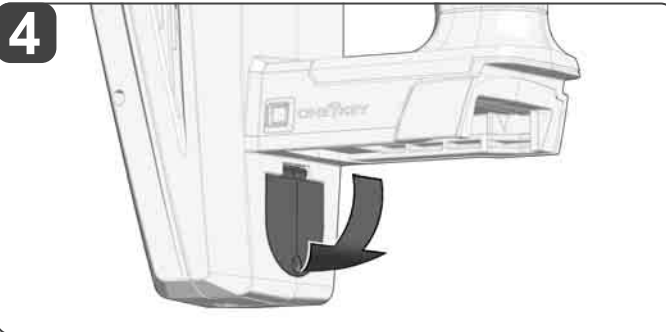
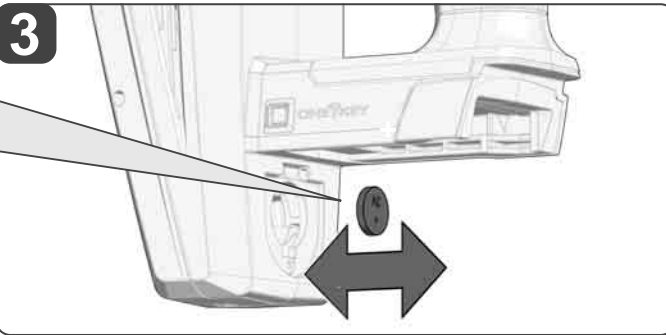
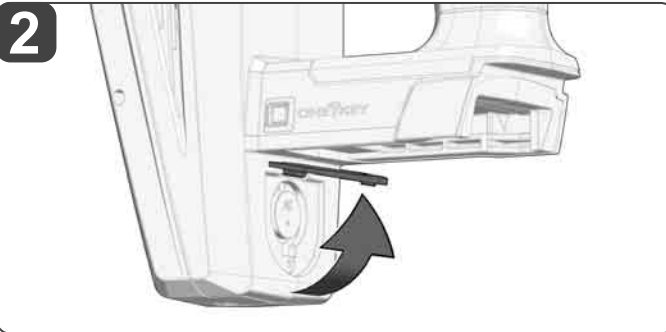
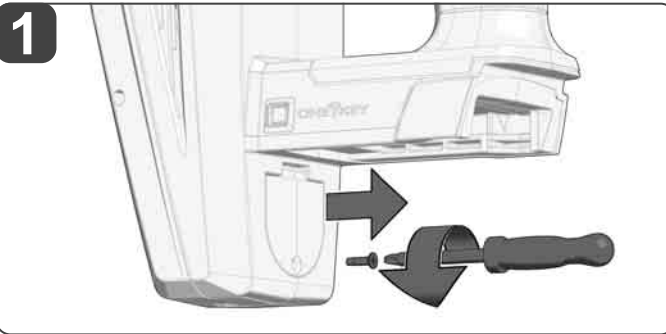
ONE KEY





The expander head will expand, retract, and rotate slightly in each cycle.
 Der Expanderkopf wird sich in jedem Zyklus ausdehnen, zurückziehen und leicht drehen.
 La tête d'expandeur se dilate, se rétracte et tourne légèrement à chaque cycle.
 La testa dell'allargatubi si espande, si ritrae e ruota leggermente con ogni ciclo.
 En cada ciclo, el cabezal del extensor se ensanchará, contraerá y se girará ligeramente.
 A cabeça do expansor expande-se, recua e gira um pouco em cada ciclo.
 De expanderkop zal in elke cyclus expanderen, zich weer terugtrekken en iets draaien.
 Ekspanderhovedet vil i enhver cyklus udvide sig, trække sig tilbage og dreje sig let.
 Ekspanderhodet utvider seg i hver syklus, det trekker seg tilbake og vrir seg litt.
 Utvidningshuvudet expanderas, dras tillbaka och roteras något under varje cykel.
 Laajennuspää laajenee, palautuu ja kiertyy hieman joka jaksossa.
 Η κεφαλή διαστολέα θα διασταλεί, θα συσταλεί και θα περιστραφεί ελαφρώς σε κάθε κύκλο.
 Genişletme kafası her çevrimde genişleyecek, geri çekilecek ve hafifçe çevrilecektir.
 Hlava expandéru se v každém cyklu roztahuje, stahuje a snadno otáčí.
 Hlava expandéra sa v každom cykle rozťahuje, sťahuje a ľahko otáča.
 W każdym cyklu głowica ekspandera będzie się rozszerzać, chować i lekko obracać.
 A tágitőfej minden egyes ciklusban kitágulhat, visszahúzódhat és enyhén foroghat.
 Glava ekspanderja se bo v vsakim ciklom razširila, umaknila in rahlo obrnila.
 Ekspanderska glava će se u svakom ciklusu širiti, povlačiti i lako okrenuti.
 Izpletēja galva katrā ciklā izplešas, atvelkas atpakaļ un nedaudz pagriežas.
 Plēstuvo galvutė bet kokio ciklo metu išsiplės, susitrauks ir suksis iš lėto.
 Ekspanderipea laieneb, tõmbab tagasi ja keerdub veidi iga tsükli korral.
 Головка расширителя расширяется, отводится и слегка поворачивается с каждым циклом.
 През всеки цикъл експандерната глава ще се разтяга, прибира и леко ще се завърта.
 Capul de expandare se va lărgi, retrage și se va roti ușor pe parcursul fiecărui ciclu.
 Главата за проширување ќе се прошири, повлече и ротира малку со секој циклус.
 У кожному циклі розширювальна головка розширюється, відводиться назад і трохи прокручується.
 رأس موسع المواسير سوف يتسع في كل دورة، ثم يتراجع ويدير بشكل خفيف.





3V CR2032
 Coin Cell
 Knopfzelle
 Batterie bouton
 Batteria a bottone
 Célula de botón
 Knopfzelle
 Knoopcel
 Knapcelle
 Knappcelle
 Knappcell
 Nappiparisto
 Κερματοειδής μπαταρία
 Düşme pil
 Knoflíkový akumulátor
 Gombikóvó akumulátor
 Ogniwo guzikowe
 Gombelem
 Gumbasta baterija
 Čelija
 Podziņelements
 Diskinis galvaninis elementas
 Nööpelement
 Миниатюрный элемент питания
 Плоска батерия
 Baterie tip nasture
 Батерија тип копче
 Мініатюрний елемент живлення
 بطارية كالمزر

TECHNICAL DATA		M18 FPXP	
Type	Cordless Expander		
Production code	4812 05 01 XXXXXX MJJJJ		
Rated power consumption	~700 W		
Battery voltage	18 V ---		
Frequency band(s) of Bluetooth	2402-2480 MHz		
Radio-frequency power	1,8 dBm		
Bluetooth version	4.2 BT signal mode		
Motor speed	25000 min ⁻¹		
Max piston force	5,4 kN		
Stroke length	31,1 mm		
Applications temperature range (depending on width) ca.	-10... +50 °C		
Pipe diameter	9,9 - 50 mm		
Weight according EPTA-Procedure 01/2014 (2.0 Ah ... 12.0 Ah)	6,48 ... 7,58 kg		
Recommended ambient operating temperature	-18...+50 °C		
Recommended battery types	M18B...; M18HB...		
Recommended charger	M12-18...; M1418C6		

Noise Information

Measured values determined according to EN 62841.

Typically, the A-weighted noise levels of the tool are:

Sound pressure level / Uncertainty K

73 dB(A) / 3 dB(A)

Sound power level / Uncertainty K

84 dB(A) / 3 dB(A)

Wear ear protectors.

Vibration Information

Total vibration values (vector sum in the three axes) determined according to EN 62841.

Vibration emission value a_v / Uncertainty K

0,1 m/s² / 1,5m/s²

⚠ WARNING

The vibration and noise emission level given in this information sheet has been measured in accordance with a standardized test given in EN 62841 and may be used to compare one tool with another. It may be used for a preliminary assessment of exposure.

The declared vibration and noise emission level represents the main applications of the tool. However if the tool is used for different applications, with different accessories or poorly maintained, the vibration and noise emission may differ. This may significantly increase the exposure level over the total working period.

An estimation of the level of exposure to vibration and noise should also take into account the times when the tool is switched off or when it is running but not actually doing the job. This may significantly reduce the exposure level over the total working period.

Identify additional safety measures to protect the operator from the effects of vibration and/or noise such as: maintain the tool and the accessories, keep the hands warm, organization of work patterns.

⚠ WARNING Read all safety warnings, instructions, illustrations and specifications provided with this power tool. Failure to follow all instructions listed below may result in electric shock, fire and/or serious injury.

Save all warnings and instructions for future reference.

CORDLESS EXPANDER SAFETY WARNINGS

Wear ear protectors. Exposure to noise can cause hearing loss.

Use auxiliary handles supplied with the tool. Loss of control can cause personal injury.

ADDITIONAL SAFETY AND WORKING INSTRUCTIONS

Do not change the properties or shape of the tool. It is particularly important not to change the shape or size of the cone by machining it or by altering its original properties, hardness, strength, etc. by heating the tool or keeping it in the vicinity of high temperature heat sources

Use the tool correctly. Take particular care to tighten the expander head onto the tool in order to achieve full expansion. Make sure the segments of the expander head are not bent or damaged otherwise.

Never use, carry or put away the tool without a expander head on it. Keep fingers and hands away from the expander head moving area. Remove the battery pack before starting any work on the machine.

Do not dispose of used battery packs in the household refuse or by

burning them. Milwaukee Distributors offer to retrieve old batteries to protect our environment.

Do not store the battery pack together with metal objects (short circuit risk).

Use only System M18 chargers for charging System M18 battery packs. Do not use battery packs from other systems.

Never break open battery packs and chargers and store only in dry rooms. Keep dry at all times.

Battery acid may leak from damaged batteries under extreme load or extreme temperatures. In case of contact with battery acid wash it off immediately with soap and water. In case of eye contact rinse thoroughly for at least 10 minutes and immediately seek medical attention.

⚠ WARNING This device contains a lithium button/coin cell battery. A new or used battery can cause severe internal burns and lead to death in as little as 2 hours if swallowed or enters the body. Always secure the battery cover. If it does not close securely, stop using the device, remove the batteries, and keep it away from children. If you think batteries may have been swallowed or entered the body, seek immediate medical attention.

Warning! To reduce the risk of fire, personal injury, and product damage due to a short circuit, never immerse your tool, battery pack or charger in fluid or allow a fluid to flow inside them. Corrosive or conductive fluids, such as seawater, certain industrial chemicals, and bleach or bleach containing products, etc., can cause a short circuit.

SPECIFIED CONDITIONS OF USE

The cordless expander is intended to be used to expand plastic pipes for installation of Q&E fittings.

Do not use this product in any other way as stated for normal use.

RESIDUAL RISK

Even when the product is used as prescribed, it is still impossible to completely eliminate certain residual risk factors. The following hazards may arise in use and the operator should pay special attention to avoid the following:

- Injury caused by vibration. Hold the product by designated handles and restrict working time and exposure.
- Exposure to noise can cause hearing injury. Wear ear protection and limit exposure.
- Injury due to flying debris. Wear eye protection, heavy long trousers, gloves and substantial footwear at all times.
- Inhalation of toxic dusts.

ONE-KEY™

To learn more about the ONE-KEY functionality for this tool, please reference the Quick Start guide included with this product or go to www.milwaukeeetool.com/one-key. To download the ONE-KEY app, visit the App Store or Google Play from your smart device.

Also, when the product experiences ESD, the Bluetooth communication will be disconnected. It needs to be reset manually to recover.

We considered the results to be within our minimum acceptable performance level according to EN 55014-2 / EN 301489-1 / EN 301489-17.

One-key™ indicator

Solid Blue: Wireless mode is active and ready to be configured via the ONE-KEY™ app.

Blinking Blue: Tool is actively communicating with the ONE-KEY™ app.

Blinking Red: Tool is in security lockout and can be unlocked by the owner via the ONE-KEY™ app.

NOTES FOR LI-ION BATTERIES

Use of Li-Ion batteries

Battery packs which have not been used for some time should be recharged before use.

Temperatures in excess of 50°C (122°F) reduce the performance of the battery pack. Avoid extended exposure to heat or sunshine (risk of overheating).

The contacts of chargers and battery packs must be kept clean.

For an optimum life-time, the battery packs have to be fully charged, after used.

To obtain the longest possible battery life remove the battery pack from the charger once it is fully charged.

For battery pack storage longer than 30 days:

Store the battery pack where the temperature is below 27°C and away from moisture

Store the battery packs in a 30% - 50% charged condition

Every six months of storage, charge the pack as normal.

Battery protection for Li-Ion Akkus

Under extreme circumstances, the internal temperature of the battery pack could raise too much. If this happens, the fuel gauge will flash until the battery pack cooled down. After the lights go off, the work may continue.

Transport of Lithium Batteries

Lithium-ion batteries are subject to the Dangerous Goods Legislation requirements.

Transportation of those batteries has to be done in accordance with local, national and international provisions and regulations.

- The user can transport the batteries by road without further requirements.
- Commercial transport of Lithium-Ion batteries by third parties is subject to Dangerous Goods regulations. Transport preparation and transport are exclusively to be carried out by appropriately trained persons and the process has to be accompanied by corresponding experts.

When transporting batteries:

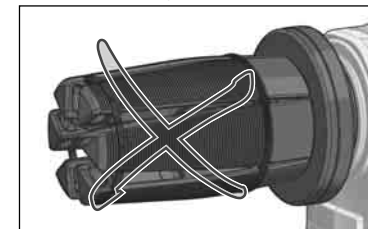
- Ensure that battery contact terminals are protected and insulated to prevent short circuit.
- Ensure that battery pack is secured against movement within packaging.
- Do not transport batteries that are cracked or leak.

Check with forwarding company for further advice

CHECK INSTALLATION OF EXPANDER HEAD

The expander head must fit tightly against the tool.

Ensure the head segments do not "flower".



Rotate the six expander segments in the clockwise direction. The head will rotate freely. The head should not rotate counterclockwise.

The expander head collar will fit flush against the tool.

Correct installation by loosening the head slightly and rotating the segments until they engage in the cogs. Re-tighten the head..

ADVICE FOR OPERATION

Quick and Easy (Q&E) is a fitting concept for Uponor-PEX pipes and systems. The joint is made gradually expanding the pipe with a Q&E Ring fitted to its outside, and then allowing it to shrink over the fitting nipple. Only genuine Q&E fittings, rings and expander tools may be used.

After expanding push immediately the expanded pipe and ring over the nipple. If the pipe already be shrunk back, do not expand again, but cut the expanded part.

The expansion is done in several stages. This is clearly audible the "click" upon contraction of the expander head. The number of expansions is depend by the pipe diameter.

For detailed instructions on the correct use of this machine with Uponor Q&E piping components, please refer to the separate user guide included with this machine.

Do not expand more times than necessary.

Each time the segments contract the expander head has to rotate 1/8 turn.

This rotation prevents a too deep incision of the expander into the inner side of the pipe.

If the expander not rotating the piping may cause deep grooves and faulty connections, which could result in leaking and property damage.

Milwaukee expander heads will rotate automatically at each expansion. This is checked from time to time without pipe.

Uponor Standard expander heads will **not** rotate automatically. It is necessary to rotate the pipe 1/8 turn by hand.

COLD WEATHER INSTALLATION

The tool with battery must be warmed up before operating in temperatures below 5°C by doing some cycles without pipe.

The lowest ambient temperature for Q&E is -15°C.

TIGHTNESS TESTING

The fitting joint can be pressurized after 30 minutes at temperatures down to +5°C.

At lower temperature increases the waiting time as follows:

+ 5°C... 0°C: 1,5 h

0°C...- 5°C: 3 h

- 5°C...-10°C: 4 h

-10°C...-15°C: 10 h

At room temperature, the joint will be as strong as the pipe itself after, within 6 and 24 hours.

Tightness testing in accordance with the relevant standards (ANV 12108) shall be carried out before the system is taken into operation.

TROUBLESHOOTING Q&E CONNECTIONS

If fittings will not seal, check for the following:

Is the expander head screwed on tightly	Tighten the head securely.
Are the expander head segments bent or misaligned	Replace expander head.
Are the expander head segments failing to contract between expansions	Clean and relubricate.
Is the expander cone over or under lubricated	Clean and relubricate.
Is the fitting damaged	Replace fitting.
Is the expander cone bent or damaged	Return to a MILWAUKEE service facility for repair.
Was the expander head held in the expanded position before tubing was removed	Cut 50 mm off tubing and restart process.
Was the tubing rotated slightly after each expansion when using an Uponor Stanard expansion head	Cut 50 mm off tubing and restart process.
Are the tubing and Q&E Ring clean and dry	Wipe dry.
Is grease getting into the tubing from the expander head	Wipe grease from tubing. Clean and relubricate expander head.

If Q&E Ring slides during expansion:

Are the tubing and Q&E Ring clean and dry	Wipe clean.
Are your hands clean and dry	Wipe dry — oils from your hands can lubricate the tubing and Q&E Ring.
Are you holding the ring in place	Place your thumb against the ring and hold in place during first couple of expansions.

CLEANING

The ventilation slots of the machine must be kept clear at all times. Use the supplied grease tube to lubricate the Q&E expander heads.

Daily or at least every 100 connections, clean the cone of the tool and lubricate the cone. Use a clean, lint-free cloth to apply a thin coat of lubricant (Molycote G-n plus) to the expander cone. Keep all other parts of the tool free from lubricant.

Regularly clean the inside of the expander heads using a dry cloth. Avoid any build-up grease in between the segments. It is essential to keep the outside of the segments free from grease and dry.

Improper lubrication (too much, or too little) may result in faulty connections, which could result in property damage.













MAINTENANCE

Use only MILWAUKEE M18™ Q&E expander heads or Uponor Standard expander heads. The use of incorrectly sized expansion heads may result in faulty connections, which could result in property damage.

Use only Milwaukee accessories and Milwaukee spare parts. Should components need to be replaced which have not been described, please contact one of our Milwaukee service agents (see our list of guarantee/service addresses).

If needed, an exploded view of the tool can be ordered. Please state the machine type printed as well as the six-digit No. on the label and order the drawing at your local service agents or directly at: Techtronic Industries GmbH, Max-Eyth-Straße 10, 71364 Winnenden, Germany.

SYMBOLS

	Please read the instructions carefully before starting the machine.
	CAUTION! WARNING! DANGER!
	Remove the battery pack before starting any work on the machine.
	Do not swallow the coin cell battery!
	Always wear goggles when using the machine.
	Accessory - Not included in standard equipment, available as an accessory.
	Do not dispose electric tools, batteries/rechargeable batteries together with household waste material. Electric tools and batteries that have reached the end of their life must be collected separately and returned to an environmentally compatible recycling facility. Check with your local authority or retailer for recycling advice and collection point.
n_0	No-load speed
V	Voltage
	Direct Current
	European Conformity Mark
	British Conformity Mark
	Ukraine Conformity Mark
	EurAsian Conformity Mark

TECHNISCHE DATEN	
Bauart	M18 FPXP Akkuexpander
Produktionsnummer	4812 05 01 XXXXXX MJJJJ
Leistungsaufnahme	~700 W
Spannung Wechselakku	18 V ---
Bluetooth-Frequenzband (Frequenzbänder)	2402-2480 MHz
Hochfrequenzleistung	1,8 dBm
Bluetooth-Version	4.2 BT signal mode
Motordrehzahl	25000 min ⁻¹
Max. Schubkraft	5,4 kN
Hublänge	31,1 mm
Anwendungstemperaturbereich (abhängig von der Breite) ca.	-10... +50 °C
Rohr-ø	9,9 - 50 mm
Gewicht nach EPTA-Prozedur 01/2014 (2,0 Ah ... 12,0 Ah)	6,48 ... 7,58 kg
Empfohlene Umgebungstemperatur beim Arbeiten	-18...+50 °C
Empfohlene Akkutypen	M18B...; M18HB...
Empfohlene Ladegeräte	M12-18...; M1418C6

Geräuschinformation

Messwerte ermittelt entsprechend EN 62841.

Der A-bewertete Geräuschpegel des Gerätes beträgt typischerweise:

Schalldruckpegel / Unsicherheit K	73 dB(A) / 3 dB(A)
Schalleistungspegel / Unsicherheit K	84 dB(A) / 3 dB(A)

Tragen Sie Gehörschutz.

Vibrationsinformationen

Schwingungsgesamtwerte (Vektorsumme dreier Richtungen)

ermittelt entsprechend EN 62841.

Schwingungsemissionswert a_v / Unsicherheit K

0,1 m/s² / 1,5m/s²

⚠️ WARNUNG!

Die angegebenen Schwingungsgesamtwerte und Geräuschemissionswerte wurden nach einem genormten Messverfahren gemäß EN 62841 gemessen und können für den Vergleich von Elektrowerkzeugen miteinander verwendet werden. Es kann für eine vorläufige Einschätzung der Belastung verwendet werden.

Der angegebene Schwingungs- und Geräuschemissionspegel repräsentiert die hauptsächlichen Anwendungen des Elektrowerkzeugs. Wenn allerdings das Elektrowerkzeug für andere Anwendungen, mit abweichenden Einsatzwerkzeugen oder ungenügender Wartung eingesetzt wird, können sich die Schwingungs- und Geräuschemissionen unterscheiden. Dies kann deren Wirkung über den gesamten Arbeitszeitraum deutlich erhöhen.

Bei der Abschätzung der Belastung durch Schwingungen und Lärm sollten auch die Zeiten berücksichtigt werden, in denen das Elektrowerkzeug ausgeschaltet ist oder zwar läuft, aber keine tatsächliche Arbeit verrichtet wird. Dies kann deren Wirkung über den gesamten Arbeitszeitraum deutlich reduzieren.

Legen Sie zusätzliche Sicherheitsmaßnahmen zum Schutz des Bedieners vor den Auswirkungen von Schwingungen- und / oder Lärm fest, wie z. B.: Wartung des Werkzeugs und des Zubehörs, Warmhalten der Hände, Organisation der Arbeitsabläufe.

⚠️ WARNUNG! Lesen Sie alle Sicherheitshinweise, Anweisungen, Darstellungen und Spezifikationen für dieses Elektrowerkzeug. Versäumnisse bei der Einhaltung der nachstehenden Anweisungen können elektrischen Schlag, Brand und/oder schwere Verletzungen verursachen.
Bewahren Sie alle Sicherheitshinweise und Anweisungen für die Zukunft auf.

SICHERHEITSHINWEISE FÜR AKKU-EXPANDER

Tragen Sie Gehörschutz. Die Einwirkung von Lärm kann Hörverlust bewirken.

Benutzen Sie die Zusatzhandgriffe, wenn diese mit dem Gerät mitgeliefert werden. Der Verlust der Kontrolle kann zu Verletzungen führen.

WEITERE SICHERHEITS- UND ARBEITSHINWEISE

Eigenschaften und Form des Werkzeugs dürfen nicht verändert werden. Es ist besonders wichtig, Form oder Größe des Dorns nicht zu verändern; sei es durch Bearbeitung oder Änderung der ursprünglichen Eigenschaften, Härte, Festigkeit usw. durch Erhitzen des Werkzeugs oder durch die Aufbewahrung in der Nähe von Wärmequellen.

Verwenden Sie das Werkzeug korrekt. Besonders darauf achten,

den Aufweitkopf am Werkzeug gut zu befestigen, damit die volle Aufweitung erzielt wird. Sicherstellen, dass die Segmente des Aufweitkopfs nicht verbogen oder anderweitig beschädigt sind.

Das Werkzeug nicht ohne Aufweitkopf benutzen, tragen oder aufbewahren.

Finger und Hände nicht in die Nähe des Bewegungsbereichs des Aufweitkopfs bringen.

Vor allen Arbeiten an der Maschine den Wechselakku herausnehmen

Verbrauchte Wechselakkus nicht ins Feuer oder in den Hausmüll werfen. Milwaukee bietet eine umweltgerechte Alt-Wechselakku-Entsorgung an; bitte fragen Sie Ihren Fachhändler.

Wechselakkus nicht zusammen mit Metallgegenständen aufbewahren (Kurzschlussgefahr).

Wechselakkus des Systems M18 nur mit Ladegeräten des Systems M18 laden. Keine Akkus aus anderen Systemen laden.

Wechselakkus und Ladegeräte nicht öffnen und nur in trockenen Räumen lagern. Vor Nässe schützen.

Unter extremer Belastung oder extremer Temperatur kann aus beschädigten Akkus Batterieflüssigkeit auslaufen. Bei Berührung mit Batterieflüssigkeit sofort mit Wasser und Seife abwaschen. Bei Augenkontakt sofort mindestens 10 Minuten gründlich spülen und unverzüglich einen Arzt aufsuchen.



WARNUNG! Dieses Gerät enthält eine Lithium-Knopfzellenbatterie. Eine neue oder gebrauchte Batterie kann schwere innere Verbrennungen verursachen und in weniger als 2 Stunden zum Tod führen, wenn sie verschluckt wird oder in den Körper gelangt. Sichern Sie immer den Batteriefachdeckel. Wenn er nicht sicher schließt, schalten Sie das Gerät aus, entfernen Sie die Batterie und halten Sie sie von Kindern fern. Wenn Sie glauben, dass Batterien verschluckt wurden oder in den Körper gelangt sind, suchen Sie sofort ärztliche Hilfe auf.

Warnung! Um die durch einen Kurzschluss verursachte Gefahr eines Brandes, von Verletzungen oder Produktbeschädigungen zu vermeiden, tauchen Sie das Werkzeug, den Wechselakku oder das Ladegerät nicht in Flüssigkeiten ein und sorgen Sie dafür, dass keine Flüssigkeiten in die Geräte und Akkus eindringen. Korrodierende oder leitfähige Flüssigkeiten, wie Salzwasser, bestimmte Chemikalien und Bleichmittel oder Produkte, die Bleichmittel enthalten, können einen Kurzschluss verursachen.

BESTIMMUNGSGEMÄSSE VERWENDUNG

Der Akkuexpander ist geeignet zum Aufweiten von dafür vorgesehenen Kunststoffrohren für die Installation von Q&E-Fittingen.

Dieses Gerät darf nur wie angegeben bestimmungsgemäß verwendet werden.

RESTRISIKO

Selbst bei ordnungsgemäßem Gebrauch des Produkts lassen sich Restgefahren nicht vollständig ausschließen. Bei der Verwendung können folgende Risiken auftreten, weshalb der Bediener Folgendes beachten sollte:

- Durch Vibration verursachte Verletzungen. Halten Sie das Gerät an den dafür vorgesehenen Griffen und begrenzen Sie die Arbeits- und Expositionszeit.
- Lärmbelastung kann zu Gehörschädigungen führen. Tragen Sie einen Gehörschutz und schränken Sie die Expositionszeit ein.
- Durch Schmutzpartikel verursachte Augenverletzungen. Tragen Sie immer eine Schutzbrille, feste lange Hosen, Handschuhe und festes Schuhwerk.
- Einatmen von giftigen Stäuben.

ONE-KEY™

Um mehr über die ONE-KEY Funktionalität dieses Werkzeugs zu erfahren, lesen Sie die beiliegende Schnellstartanleitung oder besuchen Sie uns im Internet unter www.milwaukeeetool.com/one-key. Sie können die ONE-KEY App über den App Store oder Google Play auf Ihr Smartphone herunterladen.

Kommt es zu elektrostatischen Entladungen, wird die Bluetooth-Verbindung unterbrochen. Stellen Sie in diesem Fall die Verbindung manuell wieder her. Das Gerät entspricht den Mindestanforderungen gemäß EN 55014-2 / EN 301489-1 / EN 301489-17.

ONE-KEY™ Anzeige

Blaues Leuchten	Funkverbindung ist aktiv und kann über die ONE-KEY™ App eingestellt werden.
Blaues Blinken	Werkzeug kommuniziert mit der ONE-KEY™ App.
Rotes Blinken	Werkzeug wurde aus Sicherheitsgründen gesperrt und kann vom Bediener über die ONE-KEY™ App entsperrt werden.

HINWEISE FÜR LI-ION-AKKUS

Gebrauch von Li-Ion-Akkus

Längere Zeit nicht benutzte Wechselakkus vor Gebrauch nachladen. Eine Temperatur über 50°C vermindert die Leistung des Wechselakkus. Längere Erwärmung durch Sonne oder Heizung vermeiden.

Die Anschlusskontakte an Ladegerät und Wechselakku sauber halten.

Für eine optimale Lebensdauer müssen nach dem Gebrauch die Akkus voll geladen werden.

Für eine möglichst lange Lebensdauer sollten die Akkus nach dem Aufladen aus dem Ladegerät entfernt werden.

Bei Lagerung des Akkus länger als 30 Tage:

Akku bei ca. 27°C und trocken lagern.

Akku bei ca. 30%-50% des Ladezustandes lagern.

Akku alle 6 Monate erneut aufladen.

Akkuüberlastschutz bei Li-Ion-Akkus

Unter extremen Bedingungen kann die Temperatur des Wechselakkus zu hoch werden. In diesem Fall beginnt die Batterieanzeige zu blinken, bis der Wechselakku abgekühlt ist. Wenn die Anzeige nicht mehr blinkt, ist das Gerät erneut betriebsbereit.

Transport von Li-Ion-Akkus

Lithium-Ionen-Akkus fallen unter die gesetzlichen Bestimmungen zum Gefahrguttransport.

Der Transport dieser Akkus muss unter Einhaltung der lokalen, nationalen und internationalen Vorschriften und Bestimmungen erfolgen.

- Verbraucher dürfen diese Akkus ohne Weiteres auf der Straße transportieren.
- Der kommerzielle Transport von Lithium-Ionen-Akkus durch Speditionsunternehmen unterliegt den Bestimmungen des Gefahrguttransports. Die Versandvorbereitungen und der Transport dürfen ausschließlich von entsprechend geschulten Personen durchgeführt werden. Der gesamte Prozess muss fachmännisch begleitet werden.

Folgende Punkte sind beim Transport von Akkus zu beachten:

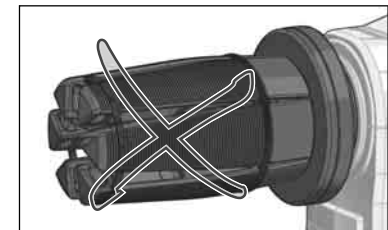
- Stellen Sie sicher, dass die Kontakte geschützt und isoliert sind, um Kurzschlüsse zu vermeiden.
- Achten Sie darauf, dass der Akkupack innerhalb der Verpackung nicht verrutschen kann.
- Beschädigte oder auslaufende Akkus dürfen nicht transportiert werden.

Wenden Sie sich für weitere Hinweise an Ihr Speditionsunternehmen.

KORREKTE MONTAGE DES AUFWEITKOPFES ÜBERPRÜFEN

Der Aufweitkopf muss fest am Werkzeug anliegen.

Sicherstellen, dass die Segmente des Aufweitkopfes geschlossen sind.



Die sechs Expandersegmente im Uhrzeigersinn drehen. Der Kopf lässt sich frei drehen.

Der Kopf darf sich nicht gegen den Uhrzeigersinn drehen lassen.

Die Expandermanschette liegt bündig am Werkzeug an.

Bei Bedarf den Kopf lockern und die Segmente verdrehen, bis sie

richtig einrasten. Dann den Kopf wieder festdrehen.

TIPPS FÜR DEN BETRIEB

Quick und Easy (Q&E) ist ein Fitting-Konzept für Uponor-PEX-Rohre und Systeme. Die Verbindung erfolgt durch das stufenweise Aufweiten des Rohrs mit einem an seiner Außenseite angebrachten Q&E-Ring und anschließendes Schrumpfen über den Fitting-Nippel. Nur Original-Q&E-Fittinge, -Ringe und -Aufweitwerkzeuge dürfen verwendet werden.

Nach dem Aufweiten möglichst sofort das aufgeweitete Rohr über den Nippel schieben. Sollte das Rohr bereits wieder zu weit geschumpft sein, nicht nochmals aufweiten, sondern die geweitete Stelle abschneiden.

Das Aufweiten geschieht in mehreren Stufen. Dies ist deutlich am "Klacken" beim Zusammenziehen des Aufweitkopfes hörbar. Die Anzahl der Aufweitungen ist vom Rohr- ϕ abhängig.

Für eine genaue Beschreibung der sachgemäßen Verwendung dieser Maschine mit den Uponor Q&E-Rohrkomponenten, lesen Sie bitte die beiliegende Bedienungsanleitung.

Nicht öfter als angegeben das Rohr aufweiten.

Nach jeder Aufweitung muss der Aufweitkopf etwas verdreht werden.

Diese Verdrehung verhindert ein zu tiefes Einschneiden des Aufweitkopfes in die Innenwand des Rohres. Wenn sich der Aufweitkopf nicht verdreht kann dies zu tiefen Rillen im Kunststoffrohr und einer schlechten Verbindung führen. In Folge können durch Undichtigkeiten Sachschäden entstehen.

Milwaukee Aufweitköpfe verdrehen sich automatisch bei jeder Aufweitung. Diese Verdrehung von Zeit zu Zeit ohne aufgestecktes Rohr kontrollieren.

Uponor Standard Aufweitköpfe verdeden sich **nicht** automatisch. Deshalb muss das Rohr nach jeder Aufweitung von Hand um 1/8 Drehung verdreht werden.

INSTALLATION BEI KALTER WITTERUNG

Vor dem Gebrauch bei Temperaturen unter 5 °C muss das Werkzeug mit Akku aufgewärmt werden, dazu einige Zyklen ohne Rohr ausführen.

Die Q&E-Komponenten können bis zu einer Umgebungstemperatur von -15 °C verwendet werden.

DICHTHEITSPRÜFUNG

Die Fitting-Verbindung kann nach 30 min bei Temperaturen bis zu +5 °C unter Druck gesetzt werden. Bei niedrigeren Temperatur erhöht sich die Wartezeit wie folgt.

+ 5°C... 0°C: 1,5 h

0°C...- 5°C: 3 h

- 5°C...-10°C: 4 h

-10°C...-15°C: 10 h

Bei Zimmertemperatur ist nach 6 bis 24 Stunden die Verbindung so fest wie das Rohr selbst.

Die Dichtheitsprüfung in Übereinstimmung mit den geltenden Normen (ANV 12108) ist auszuführen, bevor das System in Betrieb genommen wird.

FEHLERBEHEBUNG Q&E VERBINDUNGEN

Sollten die Anschlüsse nicht passen, kontrollieren Sie folgende Punkte:

Ist der Expanderkopf richtig befestigt?	Den Expanderkopf ordnungsgemäß befestigen.
Sind die Segmente des Expanderkopfes verbogen bzw. nicht richtig ausgerichtet?	Den Expanderkopf ersetzen.
Ziehen sich die Segmente des Expanderkopfes nach dem Aufweiten nicht mehr zusammen?	Die Segmente reinigen und schmieren.
Ist der Aufweitdorn zu viel oder zu wenig geschmiert?	Den Aufweitdorn reinigen und schmieren.
Ist das Fitting beschädigt?	Fitting ersetzen.
Ist der Aufweitdorn verbogen oder beschädigt?	Senden Sie den Aufweitdorn zur Reparatur an ein MILWAUKEE-Servicezentrum.
War der Expanderkopf vor der Entnahme des Rohrstücks noch geweitet?	Das Rohrstück um 50 mm kürzen und den Vorgang wiederholen.
War das Rohrstück nach dem Aufweiten mit einem Uponor Standard-Expanderkopf leicht verdreht?	Das Rohrstück um 50 mm kürzen und den Vorgang wiederholen.
Sind Rohrstück und Q&E Ring sauber und trocken?	Gegebenenfalls trocken reiben.
Gelangt das Fett aus dem Expanderkopf in das Rohrstück?	Fettrückstände am Rohr abwischen. Den Expanderkopf reinigen und erneut schmieren.

Q&E Ring verdreht sich beim Aufweiten:

Sind Rohrstück und Q&E Ring sauber und trocken?	Gegebenenfalls mit einem Tuch reinigen.
Sind Ihre Hände sauber und trocken?	Hände abtrocknen — Fettrückstände an Ihren Händen können einen Fettfilm auf dem Rohrstück und dem Q&E Ring hinterlassen.
Halten Sie den Ring in der richtigen Position?	Drücken Sie während der ersten Aufweitvorgänge mit Ihrem Daumen gegen den Ring, um ihn in der richtigen Position zu halten.

REINIGUNG

Stets die Lüftungsschlitze der Maschine sauber halten.

Nutzen Sie die beiliegende Fett Tube um die Q&E Aufweitköpfe einzufetten.

Der Dorn des Werkzeugs täglich oder zumindest nach jeweils 100 Verbindungen reinigen und schmieren. Ein sauberes, fusselfreies Tuch zum Auftragen einer dünnen Schmiermittelschicht (Molykote G-n plus) auf den Aufweitdorn verwenden. Alle anderen Werkzeuteile frei von Schmiermittel halten.

Die Innenseite der Aufweitköpfe regelmäßig mit einem trockenen Tuch reinigen. Schmiermittelsammlungen zwischen den Segmenten vermeiden. Es ist wichtig, dass die Außenseite der Segmente frei von Schmiermittel und trocken gehalten wird.

Unsachgemäße Schmierung (zu viel oder zu wenig) kann zu fehlerhaften Verbindungen führen, und kann zu Beschädigungen führen.

WARTUNG

Verwenden Sie nur Expanderköpfe vom Typ MILWAUKEE M18™ Q&E oder Uponor Standard. Die Verwendung von Expanderköpfen der falschen Größe kann zu fehlerhaften Verbindungen und damit zu Sachschäden führen.

Nur Milwaukee Zubehör und Milwaukee Ersatzteile verwenden. Bauteile, deren Austausch nicht beschrieben wurde, bei einer Milwaukee Kundendienststelle auswechseln lassen (Broschüre Garantie/Kundendienstadressen beachten).

Bei Bedarf kann eine Explosionszeichnung des Gerätes unter Angabe der Maschinen Type und der sechsstelligen Nummer auf dem Leistungsschild bei Ihrer Kundendienststelle oder direkt bei Techtronic Industries GmbH, Max-Eyth-Straße 10, 71364 Winnenden, Germany angefordert werden.

SYMBOLS

	Bitte lesen Sie diese Anleitung vor Gebrauch des Werkzeugs sorgfältig durch.
	ACHTUNG! WARNUNG! GEFAHR!
	Vor allen Arbeiten an der Maschine den Wechselakku herausnehmen
	Knopfzellenbatterie nicht verschlucken!
	Beim Arbeiten mit der Maschine stets Schutzbrille tragen.
	Zubehör - Im Lieferumfang nicht enthalten, empfohlene Ergänzung aus dem Zubehörprogramm.
	Elektrogeräte, Batterien/Akkus dürfen nicht zusammen mit dem Hausmüll entsorgt werden. Elektrische Geräte und Akkus sind getrennt zu sammeln und zur umweltgerechten Entsorgung bei einem Verwertungsbetrieb abzugeben. Erkundigen Sie sich bei den örtlichen Behörden oder bei Ihrem Fachhändler nach Recyclinghöfen und Sammelstellen.
	Leerlaufdrehzahl
	Spannung
	Gleichstrom
	Europäisches Konformitätszeichen
	Britisches Konformitätszeichen
	Ukrainisches Konformitätszeichen
	Euroasiatisches Konformitätszeichen

CARACTÉRISTIQUES TECHNIQUES	
Type	Expandeur sans fil
Numéro de série	4812 05 01 XXXXXX MJJJJ
Puissance absorbée nominale	~700 W
Tension accu interchangeable	18 V ---
Bande (bandes) de fréquence Bluetooth	2402-2480 MHz
Puissance à haute fréquence	1,8 dBm
Version Bluetooth	4.2 BT signal mode
N. tours moteur	25000 min ⁻¹
Force de poussée max.	5,4 kN
Longueur course	31,1 mm
Gamme température d'application (sur la base de la largeur) env.	-10... +50 °C
Ø de tube	9,9 - 50 mm
Poids suivant EPTA-Procédure 01/2014 (2,0 Ah ... 12,0 Ah)	6,48 ... 7,58 kg
Température conseillée lors du travail	-18...+50 °C
Batteries conseillées	M18B...; M18HB...
Chargeurs de batteries conseillés	M12-18...; M1418C6

Informations sur le bruit

Valeurs de mesure obtenues conformément à la EN 62841.

Les mesures réelles (des niveaux acoustiques de l'appareil) sont :

Niveau de pression acoustique / Incertitude K 73 dB(A) / 3 dB(A)

Niveau d'intensité acoustique / Incertitude K 84 dB(A) / 3 dB(A)

Portez une protection acoustique.

Informations sur les vibrations

Valeurs totales des vibrations (somme vectorielle de trois sens)

établies conformément à EN 62841.

Valeur d'émission vibratoire a_v / Incertitude K

0,1 m/s² / 1,5m/s²

AVERTISSEMENT!

Le niveau de vibration et d'émissions sonores indiqué dans cette fiche de données a été mesuré en respect d'une méthode standard de test selon la norme EN 62841 et peut être utilisé pour comparer les outils entre eux. Il peut être utilisé pour évaluation préliminaire de l'exposition.

Le niveau de vibration et d'émissions sonores déclaré correspond à l'application principale de l'outil. Cependant, si l'outil est utilisé pour des applications différentes, avec différents accessoires ou est mal entretenu, les vibrations et les émissions sonores peuvent différer. Cela peut augmenter considérablement le niveau d'exposition au cours de la période de travail totale.

Une estimation du niveau d'exposition aux vibrations et au bruit devrait également tenir compte des temps d'arrêt de l'outil ou des périodes où il est en marche mais n'effectue pas réellement le travail. Cela peut réduire considérablement le niveau d'exposition au cours de la période de travail totale.

Identifier des mesures de sécurité supplémentaires pour protéger l'opérateur des effets des vibrations et/ou du bruit tels que : l'entretien de l'outil et des accessoires, le maintien au chaud des mains, l'organisation des processus de travail.

AVERTISSEMENT! Lire tous les avertissements de sécurité, les instructions opérationnelles, les illustrations et les spécifications fournies avec cet outil électrique. La non observance des instructions mentionnées ci-dessous peut causer des chocs électriques, des incendies ou de graves blessures.
Bien garder tous les avertissements et instructions.

AVERTISSEMENTS DE SÉCURITÉ POUR L'ÉLARGISSEUR SUR ACCU

Portez une protection acoustique. L'influence du bruit peut provoquer la surdité.

Utilisez les poignées supplémentaires livrées en même temps que l'appareil. La perte de contrôle peut mener à des blessures.

AVIS COMPLÉMENTAIRES DE SÉCURITÉ ET DE TRAVAIL

Les caractéristiques et la forme de l'outil ne doivent pas être modifiées. Il est particulièrement important de ne pas modifier la forme et la taille du mandrin, que ce soit par traitement ou modification des caractéristiques, de la dureté, de la solidité d'origine, etc., en réchauffant l'outil ou en le rangeant à proximité de sources de chaleur.

Faites un usage correct de l'outil. Veiller notamment à bien fixer la tête d'élargissement au niveau de l'outil afin que l'élargissement complet soit obtenu. S'assurer que les segments de la tête d'élargissement ne soient pas gauchis ou autrement endommagés.

Ne pas utiliser, porter ou conserver l'outil sans tête d'élargissement.

Ne pas mettre les doigts et les mains à proximité de la plage de mouvement de la tête d'élargissement.

Avant tous travaux sur la machine retirer l'accu interchangeable.

Ne pas jeter les accus interchangeables usés au feu ou avec les déchets ménagers. Milwaukee offre un système d'évacuation écologique des accus usés.

Ne pas conserver les accus interchangeables avec des objets métalliques (risque de court-circuit)

Ne charger les accus interchangeables du système M18 qu'avec le chargeur d'accus du système M18. Ne pas charger des accus d'autres systèmes.

Ne pas ouvrir les accus interchangeables et les chargeurs et ne les stocker que dans des locaux secs. Les protéger contre l'humidité.

En cas de conditions ou températures extrêmes, du liquide caustique peut s'échapper d'un accu endommagé. En cas de contact avec le liquide caustique de la batterie, laver immédiatement avec de l'eau et du savon. En cas de contact avec les yeux, rincer soigneusement avec de l'eau et consulter immédiatement un médecin.



AVERTISSEMENT! Ce dispositif contient une batterie bouton au lithium.

Une batterie neuve ou déjà utilisée peut causer de graves brûlures internes et provoquer la mort en moins de 2 heures en cas d'ingestion ou si elle pénètre à l'intérieur du corps. Toujours fermer d'une manière sûre le couvercle du logement de la batterie. En cas de couvercle défectueux, désactiver le dispositif, enlever la

batterie et la garder hors de la portée des enfants. Si l'on soupçonne que des batteries ont été ingérées ou que des batteries ont pénétrées dans le corps, consulter un médecin immédiatement.

Avertissement! Pour réduire le risque d'incendie, de blessures corporelles et de dommages causés par un court-circuit, ne jamais immerger l'outil, le bloc-piles ou le chargeur dans un liquide ou laisser couler un fluide à l'intérieur de celui-ci. Les fluides corrosifs ou conducteurs, tels que l'eau de mer, certains produits chimiques industriels, les produits de blanchiment ou de blanchiment, etc., peuvent provoquer un court-circuit.

UTILISATION CONFORME AUX PRESCRIPTIONS

L'expansor sans fil est destiné à élargir des tubes de plastique prévus à cet effet pour l'installation de raccords Q&E.

Ne pas utiliser ce produit de manière non conforme à l'utilisation normale.

RISQUES RESIDUELS

Même en cas d'utilisation correcte du produit il n'est pas possible d'exclure complètement des risques résiduels. Pendant l'utilisation les risques décrits ci-dessous pourront se présenter et par conséquent l'opérateur devra respecter les normes suivantes:

- Blessures causées par les vibrations. Tenir le dispositif à l'aide de ses poignées et limiter les temps de travail et d'exposition.
- L'exposition au bruit peut causer des dommages auditifs. Porter une protection auditive et limiter la durée de l'exposition.
- Lésions oculaires causées par des particules de déchets. Toujours porter des lunettes de sécurité, de pantalon long lourd, des gants et des chaussures robustes.
- Inhalation de gaz toxiques.

ONE-KEY™

Pour tout renseignement complémentaire sur la fonction ONE-KEY de cet appareil, lire les instructions rapides annexées ou consulter notre page Internet www.milwaukeeetool.com/one-key. L'application ONE-KEY peut être téléchargée à partir de l'App Store ou de Google Play sur votre smartphone.

En cas de décharges électrostatiques, la connexion Bluetooth est interrompue. Dans ce cas, rétablissez la connexion manuellement. L'appareil répond aux exigences minimales conformément à EN 55014-2 / EN 301489-1 / EN 301489-17.

Affichage ONE-KEY™

Éclairage bleu	La liaison radio est active et peut être réglée via l'appli ONE-KEY™.
Clignotement bleu	L'outil communique avec l'appli ONE-KEY™.
Clignotement rouge	L'outil a été verrouillé pour des raisons de sécurité et peut être déverrouillé par l'opérateur via l'appli ONE-KEY™.

REMARQUE CONCERNANT LES ACCUS LI-ION

Utilisation d'accus Li-Ion

Des batteries qu'on n'a pas employées pendant longtemps devraient être rechargées avant leur usage.

Une température dépassant les 50°C réduit la durée de la batterie. Éviter l'exposition prolongée au soleil et aux sources de chaleur.

Tenir propres les contacts des accus et des chargeurs.

Pour une durée de vie optimale, les accus doivent être chargés à fond après l'utilisation.

Pour une plus longue durée de vie, enlever les batteries du chargeur de batterie quand celles-ci seront chargées.

En cas d'entreposage de la batterie pour plus de 30 jours: Entreposer la batterie à 27°C environ dans un endroit sec. Entreposer la batterie avec une charge d'environ 30% - 50%. Recharger la batterie tous les 6 mois.

Protection des accus Li-Ion

Dans des conditions extrêmes, la température des accus interchangeables peut devenir trop élevée. Dans ce cas, l'indicateur de batterie commence à clignoter jusqu'à ce que les accus interchangeables soient refroidis. Lorsque l'affichage arrête de clignoter, l'appareil est de nouveau prêt à l'emploi.

Transport des accus Li-Ion

Les batteries lithium-ion sont soumises aux dispositions législatives concernant le transport de produits dangereux.

Le transport de ces batteries devra s'effectuer dans le respect des dispositions et des normes locales, nationales et internationales.

- Les utilisateurs peuvent transporter ces batteries sans restrictions.
- Le transport commercial de batteries lithium-ion est réglé par les dispositions concernant le transport de produits dangereux. La préparation au transport et le transport devront être effectués uniquement par du personnel formé de façon adéquate. Tout le procédé devra être géré d'une manière professionnelle.

Durant le transport de batteries il faut respecter les consignes suivantes :

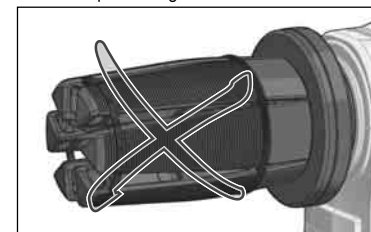
- S'assurer que les contacts soient protégés et isolés en vue d'éviter des courts-circuits.
- S'assurer que le groupe de batteries ne puisse pas se déplacer à l'intérieur de son emballage.
- Des batteries endommagées ou des batteries perdant du liquide ne devront pas être transportées.

Pour tout renseignement complémentaire veuillez vous adresser à votre transporteur professionnel.

CONTRÔLER LE MONTAGE DE LA TÊTE D'ÉLARGISSEMENT

La tête d'élargissement doit bien adhérer à l'outil.

S'assurer que les segments de la tête soient fermés.



Tourner les six segments d'élargissement dans le sens horaire. La tête doit tourner librement.

La tête ne doit pas tourner dans le sens antihoraire.

La bague de la tête d'élargissement doit adhérer à fil sur l'outil.

Si nécessaire corriger le montage en desserrant légèrement la tête et en tournant les segments jusqu'à les faire emboîter dans le logement. Serrer de nouveau la tête.

CONSEILS D'UTILISATION

Quick et Easy (Q&E) est un concept de raccords pour tubes PEX Uponor et systèmes. La connexion est obtenue par élargissement graduel du tube avec un anneau Q&E appliqué au niveau de sa face extérieure puis par resserrement au moyen de l'embout de raccordement. N'utiliser que des raccords, anneaux et outils d'élargissement Q&E d'origine.

Suite à l'élargissement, avancer le tube élargi si possible immédiatement à l'aide du raccord. Si le tube est déjà trop resserré, ne pas l'élargir une nouvelle fois, mais couper la zone élargie.

L'élargissement a lieu en plusieurs étapes. On l'entend nettement lors du « claquement » accompagnant la contraction de la tête d'élargissement. Le nombre d'élargissements dépend du \varnothing du tube.

Pour d'instructions détaillées concernant l'utilisation de cet outil avec les composants de tuyauterie Uponor Q&P, veuillez vous référer aux instructions d'utilisation séparées fournies avec cet outil.

Ne pas élargir le tube plus souvent qu'indiqué.

Après chaque élargissement, la tête d'élargissement doit être quelque peu tournée.

Cette rotation évite une incision trop profonde de la tête d'élargissement dans la paroi intérieure du tube.

Si la tête d'élargissement ne se tourne pas, ceci peut entraîner de profondes rainures dans le tube de plastique et une mauvaise connexion. En conséquence, des dommages matériels peuvent se produire du fait de fuites.

Les têtes d'élargissement Milwaukee tournent automatiquement à chaque élargissement. Contrôler cette rotation de temps en temps sans tube embôité.

Les têtes d'élargissement standard Uponor **ne** tournent pas automatiquement. C'est pourquoi le tube doit être tourné manuellement d'1/8e de rotation après chaque élargissement.

INSTALLATION PAR TEMPS FROID

Avant l'utilisation à des températures inférieures à 5°C, réchauffer l'outil avec l'accu, pour ce faire réaliser quelques cycles sans tube.

La température ambiante min. pour les composants Q&E est -15°C.

CONTRÔLE DE L'ÉTANCHÉITÉ

La connexion de raccord peut être mise sous pression au bout de 30 min. à des températures atteignant +5°C. Lorsque la température est moins élevée, la durée d'attente augmente de la manière suivante.

+ 5°C... 0°C : 1,5 h
0°C... - 5°C : 3 h
- 5°C... -10°C : 4 h
-10°C... -15°C : 10 h

À températures ambiantes, au bout de 6 à 24 heures, la connexion est aussi solide que le tube lui-même.

Le contrôle de l'étanchéité, en conformité avec les normes en vigueur (ANV 12108), doit être réalisé avant que le système ne soit mis en service.

RÉSOLUTION DES PROBLÈMES LIÉS AUX RACCORDS Q&E.

Si les raccords ne correspondent pas, vérifiez les points suivants :

La tête d'expandeur est mal fixée.	Fixez correctement la tête d'expandeur.
Les segments de la tête d'expandeur sont courbés ou mal alignés.	Remplacez la tête d'expandeur.
Les segments de la tête d'expandeur ne se serrent pas après l'expansion.	Nettoyez et lubrifiez les segments.
Le mandrin d'élargissement est trop ou pas assez lubrifié.	Nettoyez et lubrifiez le mandrin d'élargissement.
Le raccord est endommagé.	Remplacez le raccord.
Le mandrin d'élargissement est plié ou endommagé.	Envoyez le mandrin d'élargissement à un centre de service MILWAUKEE pour le faire réparer.
La tête d'expandeur était encore en position d'expansion avant de retirer la section de tuyau.	Raccourcissez la section de tuyau de 50 mm et répétez la procédure.
La section de tuyau était légèrement tordue après l'expansion avec une tête d'expandeur standard Uponor	Raccourcissez la section de tuyau de 50 mm et répétez la procédure.

La section de tuyau et la bague Q&E sont-elles propres et sèches ? Essuyez-les si nécessaire.

De la graisse provenant de la tête d'expandeur pénètre dans le tuyau. Essuyez les résidus de graisse sur le tube. Nettoyez la tête d'expandeur et lubrifiez-la à nouveau.

La bague Q&E se tord pendant l'expansion :

La section de tuyau et la bague Q&E ne sont pas propres et sèches. Si nécessaire, nettoyez avec un chiffon.

Vos mains sont-elles propres et sèches ? Séchez vous les mains car les résidus de graisse sur vos mains peuvent laisser un film gras sur la section du tuyau et la bague Q&E.

La bague est-elle maintenue dans la bonne position ? Appuyez sur la bague avec votre pouce pendant les premières expansions pour la maintenir dans la bonne position.

NETTOYAGE

Tenir toujours propres les orifices de ventilation de la machine. Servez-vous du tube de graisse joint afin de graisser les têtes d'élargissement Q&E.

Nettoyer et lubrifier le mandrin de l'outil une fois par jour ou tout au moins au bout de 100 connexions. Utiliser un chiffon propre non pelucheux pour appliquer une mince couche de lubrifiant (Molykote G-n plus) sur le mandrin d'élargissement. Tenir toutes les autres pièces d'outils à l'abri des lubrifiants.

Régulièrement nettoyer la face intérieure des têtes d'élargissement avec un chiffon sec. Éviter les accumulations de lubrifiant entre les segments. Il est important que la face extérieure des segments soit dépourvue de lubrifiant et tenue sèche.

Une lubrification incorrecte (trop ou pas assez) peut entraîner des erreurs de connexion et des détériorations.

ENTRETIEN

Utiliser uniquement les têtes d'expandeur de type MILWAUKEE M18™ Q&E ou Uponor Standard. L'utilisation de têtes d'expandeur de taille incorrecte peut entraîner des raccords défectueux et des dommages matériels conséquents.

Utiliser uniquement les accessoires Milwaukee et les pièces détachées Milwaukee. Faire remplacer les composants dont le remplacement n'a pas été décrit, par un des centres de service après-vente Milwaukee (observer la brochure avec les adresses de garantie et de service après-vente).

En cas de besoin il est possible de demander un dessin éclaté du dispositif en indiquant le modèle de la machine et le numéro de six chiffres imprimé sur la plaquette de puissance et en s'adressant au centre d'assistance technique ou directement à Techtronic Industries GmbH, Max-Eyth-Straße 10, 71364 Winnenden, Germany.

SYMBOLES

	Lire attentivement les instructions avant d'utiliser l'outil.
	ATTENTION ! AVERTISSEMENT ! DANGER !
	Avant tous travaux sur la machine retirer l'accu interchangeable.
	Ne pas ingérer des batteries bouton.
	Toujours porter des lunettes protectrices en travaillant avec la machine.
	Accessoires - Ces pièces ne font pas partie de la livraison. Il s'agit là de compléments recommandés pour votre machine et énumérés dans le catalogue des accessoires.
	Les dispositifs électriques, les batteries et les batteries rechargeables ne sont pas à éliminer dans les déchets ménagers. Les dispositifs électriques et les batteries sont à collecter séparément et à remettre à un centre de recyclage en vue de leur élimination dans le respect de l'environnement. S'adresser aux autorités locales ou au détaillant spécialisé en vue de connaître l'emplacement des centres de recyclage et des points de collecte.
	Nombre de tours à vide
	Voltage
	Courant continu
	Marque de conformité européenne
	Marque de conformité britannique
	Marque de conformité ukrainienne
	Marque de conformité d'Eurasie

DATI TECNICI		M18 FPXP
Tipo di costruzione	Allargatubi a batteria	
Numero di serie	4812 05 01 XXXXXX MJJJ	
Potenza assorbita	~700 W	
Tensione batteria	18 V ---	
Banda (bande) di frequenza Bluetooth	2402-2480 MHz	
Potenza ad alta frequenza	1,8 dBm	
Versione Bluetooth	4.2 BT signal mode	
N° giri motore	25000 min ⁻¹	
Forza di spinta max.	5,4 kN	
Lunghezza corsa	31,1 mm	
Gamma temperatura di applicazione (in base alla larghezza) ca	-10... +50 °C	
Ø tubo	9,9 - 50 mm	
Peso secondo la procedura EPTA 01/2014 (2,0 Ah ... 12,0 Ah)	6,48 ... 7,58 kg	
Temperatura consigliata durante il lavoro	-18...+50 °C	
Batterie consigliate	M18B...; M18HB...	
Caricatori consigliati	M12-18...; M1418C6	

Informazioni sulla rumorosità

Valori misurati conformemente alla norma EN 62841.

La misurazione A del livello di pressione acustica dell'utensile è di solito di:

Livello di rumorosità / Incertezza della misura K

73 dB(A) / 3 dB(A)

Potenza della rumorosità / Incertezza della misura K

84 dB(A) / 3 dB(A)

Indossare protezioni acustiche adeguate.

Informazioni sulle vibrazioni

Valori totali delle oscillazioni (somma di vettori in tre direzioni)

misurati conformemente alla norma EN 62841.

Valore di emissione dell'oscillazione a_v / Incertezza della misura K

0,1 m/s² / 1,5m/s²

AVVERTENZA!

Il/i valore/i di emissione acustica riportato/i in questa scheda informativa sono stati misurati conformemente a un metodo di prova standard sulla base della norma EN 62841 e possono essere utilizzati per confrontare gli utensili tra loro. Può/possono essere utilizzato/i anche per una valutazione preliminare dell'esposizione.

Il livello di vibrazione ed emissione acustica dichiarato rappresenta le applicazioni principali dell'utensile. Tuttavia, se l'utensile è utilizzato per applicazioni diverse, con accessori differenti o una manutenzione non adeguata, la vibrazione e l'emissione acustica potrebbero variare. Ciò può aumentare significativamente il livello di esposizione durante l'intera durata del lavoro.

Una stima del livello di esposizione alle vibrazioni e al rumore dovrebbe tenere conto anche dei periodi in cui l'utensile è spento o è in funzione ma non sta lavorando. Ciò può ridurre significativamente il livello di esposizione durante l'intera durata del lavoro.

Identificare le misure di sicurezza supplementari per proteggere l'operatore dagli effetti delle vibrazioni e/o del rumore, ad esempio eseguendo la manutenzione dell'utensile e degli accessori, mantenendo le mani calde e organizzando gli schemi di lavoro.

AVVERTENZA! Leggere tutte le avvertenze di sicurezza, istruzioni operative, illustrazioni e specifiche fornite con questo elettroutensile. Il mancato rispetto delle istruzioni di seguito riportate può causare scosse elettriche, incendi e/o lesioni gravi.

Conservare tutte le avvertenze di pericolo e le istruzioni operative per ogni esigenza futura.

AVVERTENZE DI SICUREZZA PER L'ALLARGATUBI SENZA FILI

Indossare protezioni acustiche adeguate. L'esposizione prolungata al rumore senza protezione può causare danni all'udito.

Utilizzare l'utensile con la sua impugnatura supplementare. La perdita di controllo potrebbe causare danneggiamenti all'utilizzatore.

ULTERIORI AVVISI DI SICUREZZA E DI LAVORO

Le caratteristiche e la forma dell'apparecchio non devono essere modificate. E' di particolare importanza non modificare la forma o dimensione del cono, sia sottoponendolo a lavorazioni, sia modificandone le caratteristiche originarie quali durezza, resistenza, ecc. riscaldando l'utensile o conservandolo nelle vicinanze di fonti di calore.

Utilizzi l'apparecchio correttamente. E' di particolare importanza serrare bene la testa di allargamento sull'apparecchio per ottenere il pieno allargamento. Accertarsi che i segmenti della testa di allargamento non siano né distorti, né diversamente danneggiati.

Non usare, trasportare o conservare mai l'apparecchio senza la testa di allargamento.

Non portare mai le dita e le mani nelle vicinanze della zona di movimentazione della testa di allargamento.

Prima di iniziare togliere la batteria dalla macchina.

Non gettare le batterie esaurite sul fuoco o nella spazzatura di casa. La Milwaukee offre infatti un servizio di recupero batterie usate.

Nel vano d'innesto per la batteria del caricatore non devono entrare parti metalliche (pericolo di cortocircuito).

Le batterie del System M18 sono ricaricabili esclusivamente con i caricatori del System M18. Le batterie di altri sistemi non possono essere ricaricate.

Non aprire né la batteria né il caricatore e conservarli solo in luogo asciutto. Proteggerli dalla umidità.

Nel caso di batterie danneggiate da un carico eccessivo o da temperature alte, l'acido di queste potrebbe fuoriuscire. In caso di contatto con l'acido delle batterie lavarsi immediatamente con acqua e sapone. In caso di contatto con gli occhi risciacquare immediatamente con acqua per almeno 10 minuti e contattare subito un medico.



AVVERTENZA! Questo dispositivo contiene una batteria a bottone al litio.

Una batteria nuova o usata può causare gravi ustioni interne e indurre la morte in meno di 2 ore se viene ingerita o se entra all'interno del corpo. Chiudere sempre in sicurezza il coperchio del vano batteria.

Se non chiude in sicurezza, spegnere il dispositivo, rimuovere la batteria e conservarla fuori dalla portata dei bambini. Se si ha il sospetto che possano essere state ingoiate delle batterie o che queste possano essere entrate nel corpo, consultare immediatamente un medico.

Attenzione! Per ridurre il rischio d'incendio, di lesioni o di danni al prodotto causati da corto circuito, non immergere mai l'utensile, la batteria ricaricabile o il carica batterie in un liquido e non lasciare mai penetrare alcun liquido all'interno dei dispositivi e delle batterie. I fluidi corrosivi o conduttori come acqua salata, alcuni agenti chimici, agenti candeggianti o prodotti contenenti agenti candeggianti potrebbero provocare un corto circuito.

UTILIZZO CONFORME

L'allargatubi a batteria può essere utilizzato per allargare gli appositi tubi in plastica per l'installazione di raccordi Q&E.

Non utilizzare questo prodotto in nessun modo diverso da quello indicato per l'uso normale.

RISCHI RESIDUI

Anche in caso di uso corretto del prodotto non è possibile escludere del tutto i rischi residui. Durante l'uso possono presentarsi i seguenti rischi, per cui l'operatore dovrà rispettare quanto segue:

- Lesioni causate da vibrazioni. Tenere il dispositivo sulle apposite impugnature e limitare i tempi di lavoro e di esposizione.
- L'esposizione al rumore può causare danni all'udito. Indossare una protezione per l'udito e limitare la durata dell'esposizione.
- Lesioni agli occhi causate da particelle di detriti. Indossare sempre occhiali di protezione, pantaloni lunghi pesanti, guanti e scarpe robuste.
- Inalazione di polveri tossiche.

ONE-KEY™

Per sapere di più sulla funzione ONE-KEY di questo apparecchio, leggere le istruzioni rapide allegate o consultare la nostra pagina internet www.milwaukee.com/one-key. La ONE-KEY App può essere scaricata dall'App Store o da Google Play sul vostro smartphone.

Se si verificano scariche elettrostatiche, la connessione Bluetooth viene interrotta. In questo caso, ristabilire manualmente la connessione.

Il dispositivo soddisfa i requisiti minimi secondo EN 55014-2 / EN 301489-1 / EN 301489-17.

Indicatore ONE-KEY™

Luce fissa blu	E' attiva la modalità wireless e può essere configurata tramite l'app ONE-KEY™.
Luce lampeggiante blu	L'utensile comunica con l'app ONE-KEY™.
Luce lampeggiante rossa	L'utensile è stato bloccato per motivi di sicurezza e può essere sbloccato dall'operatore tramite l'app ONE-KEY™.

NOTE PER BATTERIE AGLI IONI DI LITIO

Uso di batterie agli ioni di litio

Batterie non usate per lungo tempo dovranno essere ricaricate prima del loro impiego.

Temperature superiori a 50°C riducono la durata delle batterie. Evitare l'esposizione prolungata ai raggi del sole o a fonti di calore.

Evitare di esporre l'accumulatore a surriscaldamento prolungato, dovuto ad esempio ai raggi del sole o ad un impianto di riscaldamento.

Per una ottimale vita utile è necessario ricaricare completamente le batterie dopo l'uso.

Per una più lunga durata, rimuovere le batterie dal caricabatterie quando saranno cariche.

In caso di immagazzinaggio della batteria per più di 30 giorni: Immagazzinare la batteria a circa 27°C in ambiente asciutto. Immagazzinare la batteria con carica di circa il 30% - 50%. Ricaricare la batteria ogni 6 mesi.

Protezione contro il sovraccarico di batterie agli ioni di litio

In condizioni estreme, la temperatura della batteria può diventare troppo alta. In questo caso, l'indicatore della batteria inizia a lampeggiare finché la batteria non si è raffreddata. Quando il display smette di lampeggiare, l'apparecchio è di nuovo pronto per l'uso.

Trasporto di batterie agli ioni di litio

Le batterie agli ioni di litio sono soggette alle disposizioni di legge sul trasporto di merce pericolosa.

Il trasporto di queste batterie deve avvenire rispettando le disposizioni e norme locali, nazionali ed internazionali.

- Gli utilizzatori possono trasportare queste batterie su strada senza alcuna restrizione.
- Il trasporto commerciale di batterie agli ioni di litio è regolato dalle disposizioni sul trasporto di merce pericolosa. Le preparazioni al trasporto ed il trasporto stesso devono essere svolti esclusivamente da persone idoneamente istruite. Tutto il processo deve essere gestito in maniera professionale.

Durante il trasporto di batterie occorre tenere conto di quanto segue:

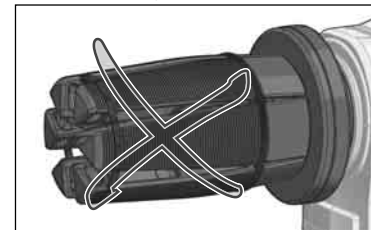
- Assicurarsi che i contatti siano protetti ed isolati per evitare corto circuiti.
- Accertarsi che il gruppo di batterie non possa spostarsi all'interno dell'imballaggio.
- Batterie danneggiate o batterie che perdono liquido non devono essere trasportate.

Per ulteriori informazioni si prega di contattare il proprio trasportatore.

CONTROLLARE IL MONTAGGIO DELLA TESTA ALLARGATRICE.

La testa allargatrice deve aderire bene all'attrezzo.

Accertarsi che i segmenti della testa siano chiusi.



Ruotare i sei segmenti di allargatura in senso orario. La testa deve girare liberamente.

La testa non deve girare in senso antiorario.

Il collare della testa allargatrice deve aderire a filo sull'attrezzo.

Eventualmente correggere il montaggio allentando leggermente la testa e ruotando i segmenti fino a quando non incastrano in sede. Riserrare la testa.

CONSIGLI D'USO

Quick and Easy (Q&E) è un sistema di raccorderia per tubi e impianti Uponor-PEX. Il collegamento viene realizzato allargando il tubo gradualmente con un anello Q&E fissato al suo esterno, facendolo poi contrarre sopra il nipplo del raccordo. Devono essere utilizzati esclusivamente raccordi, anelli ed utensili di allargamento originali Q&E.

Ad allargamento avvenuto, spingere il tubo allargato possibilmente subito sopra il nipplo. Se nel frattempo il tubo si fosse retratto troppo, non allargarlo una seconda volta, ma tagliare la parte allargata.

L'allargamento avviene in più fasi. Le fasi sono riconoscibili dal tipico click prodotto dalla testa di allargamento durante la sua contrazione. Il numero di fasi di allargamento dipende dal diametro del tubo.

Per istruzioni dettagliate sull'uso corretto di questa macchina con i componenti di tubature Uponor Q&E si prega di far riferimento alle istruzioni per l'uso separate accluse a questa macchina.

Non allargare il tubo più volte di quanto indicato.

Dopo ogni allargamento la testa di allargamento deve essere leggermente ruotata.

La suddetta rotazione ha lo scopo di evitare che la testa di allargamento causi incisioni troppo profonde nella parete interna del tubo.

In assenza della rotazione della testa di allargamento si possono creare profonde scanalature nel tubo di plastica e di conseguenza un collegamento difettoso. Ne potrebbero derivare perdite con conseguente danno alle cose.

Le teste di allargamento Milwaukee ruotano automaticamente in occasione di ogni allargamento. Controllare tale rotazione periodicamente senza tubo inserito.

Le teste di allargamento Uponor Standard **non** ruotano automaticamente. E' pertanto necessario ruotare il tubo manualmente di 1/8 di giro dopo ogni allargamento.

INSTALLAZIONE A BASSE TEMPERATURE

L'apparecchio con batteria deve essere riscaldato prima di essere utilizzato a temperature inferiori a 5°C, eseguendo alcuni cicli senza tubo.

La temperatura ambiente minima per i componenti Q&E è pari a -15°C.

PROVA DI TENUTA

Il giunto con il raccordo potrà essere pressurizzato dopo 30 min., a temperature di almeno +5°C. In presenza di temperature più basse, il tempo di attesa aumenta come segue:

+ 5°C... 0°C: 1,5 h
0°C...- 5°C: 3 h
- 5°C...-10°C: 4 h
-10°C...-15°C: 10 h

A temperatura ambiente, dopo un periodo da 6 a 24 ore, il giunto ha la stessa resistenza del tubo stesso.

Prima di mettere in esercizio il sistema occorre effettuare una prova di tenuta conformemente alle norme in vigore (ANV 12108).

RISOLUZIONE DI PROBLEMI CON LE CONNESSIONI Q&E

Se le connessioni non vanno bene, controllare i seguenti punti:

La testa dell'allargatubi è fissata correttamente?	Fissare correttamente la testa dell'allargatubi.
I segmenti della testa dell'allargatubi sono piegati o non allineati correttamente?	Sostituire la testa dell'allargatubi.
I segmenti della testa dell'allargatubi non si contraggono più dopo l'espansione?	Pulire e lubrificare i segmenti.
Il cono di allargamento è lubrificato troppo o troppo poco?	Pulire e lubrificare il cono di allargamento.
Il raccordo è danneggiato?	Sostituire il raccordo.
Il cono di allargamento è piegato o danneggiato? Inviare il cono di allargamento a un centro di assistenza MILWAUKEE per la riparazione.	
La testa dell'allargatubi era ancora dilatata prima di rimuovere il pezzo di tubo?	Accorciare il pezzo di tubo di 50 mm e ripetere la procedura.
Il pezzo di tubo risultava leggermente ruotato dopo l'allargamento con una testa di allargatubi Uponor Standard?	Accorciare il pezzo di tubo di 50 mm e ripetere la procedura.
Il pezzo di tubo e l'anello Q&E sono puliti e asciutti?	Se necessario asciugare strofinando.
Il grasso della testa dell'allargatubi è entrato nel pezzo di tubo?	Pulire i residui di grasso sul tubo con un panno. Pulire la testa dell'allargatubi e lubrificarla di nuovo.

L'anello Q&E ruota durante l'allargamento:

Il pezzo di tubo e l'anello Q&E sono puliti e asciutti?	Se necessario pulire con un panno.
Le vostre mani sono pulite e asciutte?	Asciugare le mani – i residui di grasso sulle mani possono lasciare una pellicola di grasso sul pezzo di tubo e sull'anello Q&E.
L'anello è tenuto nella posizione corretta?	Premere contro l'anello con il pollice durante le prime procedure di allargamento per tenerlo nella posizione corretta.

PULIZIA

Tener sempre ben pulite le fessure di ventilazione dell'apparecchio. Usare il tubetto di grasso fornito a corredo per ingrassare le teste di allargamento Q&E.

Pulire ed ingrassare il cono dell'apparecchio una volta al giorno o almeno dopo ogni 100 giunti realizzati. Usare un panno pulito e senza peli per applicare un sottile strato di lubrificante (Molykote G-n plus) sul cono di allargamento. Tenere le altre parti dell'apparecchio libere da lubrificante.

Pulire regolarmente la parte interna delle teste di allargamento usando un panno asciutto. Evitare accumuli di lubrificante tra i segmenti. E' importante che il lato esterno dei segmenti sia tenuto libero da lubrificante ed asciutto.

Una lubrificazione non corretta (troppo o troppo poca) può essere causa di giunti difettosi e di danni indotti.

MANUTENZIONE

Usare solo teste di allargatubi MILWAUKEE M18™ Q&E o Uponor Standard. L'uso di teste di allargatubi di dimensioni errate può portare a connessioni difettose e quindi a danni materiali.

Usare solo accessori Milwaukee e pezzi di ricambio Milwaukee. Gruppi costruttivi la cui sostituzione non è stata descritta, devono essere fatti cambiare da un punto di servizio di assistenza tecnica al cliente Milwaukee (vedi depliant garanzia/indirizzi assistenza tecnica ai clienti).

In caso di necessità è possibile richiedere un disegno esploso del dispositivo indicando il modello della macchina ed il numero a sei cifre sulla targa di potenza rivolgendosi al centro di assistenza tecnica o direttamente a Techtronic Industries GmbH, Max-Eyth-Straße 10, 71364 Winnenden, Germany.

SIMBOLI

	Leggere attentamente le istruzioni prima di utilizzare l'utensile.
	ATTENZIONE! AVVERTENZA! PERICOLO!
	Prima di iniziare togliere la batteria dalla macchina.
	Non ingerire batterie a bottone!
	Durante l'uso dell'apparecchio utilizzare sempre gli occhiali di protezione.
	Accessorio - Non incluso nella dotazione standard, disponibile a parte come accessorio.
	I dispositivi elettrici, le batterie e le batterie ricaricabili non devono essere smaltiti con i rifiuti domestici. I dispositivi elettrici e le batterie devono essere raccolti separatamente e devono essere conferiti ad un centro di riciclaggio per lo smaltimento rispettoso dell'ambiente. Chiedere alle autorità locali o al rivenditore specializzato dove si trovano i centri di riciclaggio e i punti di raccolta.
	Numero di giri a vuoto
	Voltaggio
	Corrente continua
	Marchio di conformità europeo
	Marchio di conformità britannico
	Marchio di conformità ucraino
	Marchio di conformità euroasiatico

DATOS TÉCNICOS		M18 FPXP
Tipo de construcción	Extensor de batería	
Número de producción	4812 05 01 XXXXXX MJJJJ	
Consumo de potencia nominal	~700 W	
Voltaje de batería	18 V ---	
Banda(s) de frecuencia Bluetooth	2402-2480 MHz	
Potencia de alta frecuencia	1,8 dBm	
Versión Bluetooth	4.2 BT signal mode	
Velocidad del motor	25000 min ⁻¹	
Fuerza máx. de empuje	5,4 kN	
Longitud de carrera	31,1 mm	
Rango de temperatura de la aplicación (según la anchura) aprox.	-10... +50 °C	
Ø de tubo	9,9 - 50 mm	
Peso de acuerdo con el procedimiento EPTA 01/2014 (2,0 Ah ... 12,0 Ah)	6,48 ... 7,58 kg	
Temperatura ambiente recomendada durante el trabajo	-18...+50 °C	
Tipos de acumulador recomendados	M18B...; M18HB...	
Cargadores recomendados	M12-18...; M1418C6	

Información sobre ruidos

Determinación de los valores de medición según norma EN 62841.

El nivel de ruido típico del aparato determinado con un filtro A corresponde a:

Presión acústica / Tolerancia K	73 dB(A) / 3 dB(A)
Resonancia acústica / Tolerancia K	84 dB(A) / 3 dB(A)

¡Utilice protección auditiva!

Informaciones sobre vibraciones

Nivel total de vibraciones (suma vectorial de tres direcciones) determinado según EN 62841.

Valor de vibraciones generadas a _v / Tolerancia K	0,1 m/s ² / 1,5m/s ²
--	--

⚠ ADVERTENCIA!

El nivel de emisión de ruido y vibración indicado en esta hoja informativa se ha medido de acuerdo con una prueba estandarizada que figura en EN 62841 y se puede usar para comparar una herramienta con otra. Puede ser empleado para una evaluación preliminar de la exposición.

El nivel declarado emisión de vibración y ruido representa las principales aplicaciones de la herramienta. Sin embargo, si la herramienta se utiliza para diferentes aplicaciones, con diferentes accesorios o con un mantenimiento deficiente, la emisión de ruido y vibración puede diferir. Esto puede aumentar significativamente el nivel de exposición durante el periodo total de trabajo.

También se debe tener en cuenta una estimación del nivel de exposición a la vibración y el ruido cuando la herramienta está apagada o cuando está funcionando, pero no está haciendo su trabajo. Esto puede reducir significativamente el nivel de exposición durante el periodo total de trabajo.

Identifique medidas de seguridad adicionales para proteger al operador de los efectos de la vibración o el ruido, como realizar mantenimiento de la herramienta y los accesorios, mantener las manos calientes y organizar las pautas de trabajo.

⚠ ADVERTENCIA: Lea todas las advertencias de peligro, instrucciones, ilustraciones y especificaciones suministradas con esta herramienta eléctrica. En caso de no atenerse a las instrucciones siguientes, ello puede ocasionar una descarga eléctrica, un incendio y/o lesión grave.

Guardar todas las advertencias de peligro e instrucciones para futuras consultas.

ADVERTENCIAS DE SEGURIDAD PARA EL EXTENSOR DE RANGO INALÁMBRICO

¡Utilice protección auditiva! La exposición a niveles de ruido excesivos puede causar pérdida de audición

¡Utilice las empuñaduras auxiliares suministradas con la herramienta! La pérdida de control de la herramienta puede causar accidentes

INSTRUCCIONES ADICIONALES DE SEGURIDAD Y LABORALES

No se deben modificar las características y la configuración de la herramienta. Es de especial importancia que no se modifiquen la configuración o el tamaño del mandril; sea mediante la transformación o modificación de las características, dureza, resistencia originales, etc. calentando la herramienta o guardando ésta en las proximidades de fuentes de calor.

Utilice la herramienta correctamente. Prestar especial atención a la hora de fijar el cabezal de expandir correctamente a la herramienta para poder alcanzar la plena expansión. Asegurarse de que los segmentos del cabezal de expandir no están doblados o deteriorados de cualquier otro modo.

No utilizar, llevar o guardar la herramienta sin el cabezal de expandir.

No colocar los dedos y manos en las proximidades de la zona de acción del cabezal de expandir.

Retire la batería antes de comenzar cualquier trabajo en la máquina.

No tire las baterías usadas a la basura ni al fuego. Los Distribuidores Milwaukee ofrecen un servicio de recogida de baterías antiguas para proteger el medio ambiente.

No almacene la batería con objetos metálicos (riesgo de cortocircuito).

Recargar solamente los acumuladores del Sistema M18 en cargadores M18. No intentar recargar acumuladores de otros sistemas.

No abra nunca las baterías ni los cargadores y guárdelos sólo en lugares secos. Protéjalos de la humedad en todo momento.

En caso de sobrecarga o alta temperatura, pueden llegar a producirse escapes de ácido provenientes de la batería. En caso de contacto con éste, limpie inmediatamente la zona con agua y jabón. Si el contacto es en los ojos, límpiese conienzudamente con agua durante 10 minutos y acuda inmediatamente a un médico



¡ADVERTENCIA! Este aparato contiene una pila de botón de litio. Una pila nueva o usada puede causar graves quemaduras internas y provocar la muerte en menos de 2 horas en caso de ingestión o penetración en el organismo. Asegure en todo momento la tapa de las baterías. Si la tapa no cierra de forma segura, desconecte el aparato, retire la batería y manténgala alejada del alcance de niños. Si usted piensa que una batería fue ingerida o penetró en el organismo, deberá acudir inmediatamente a un médico.

Advertencia! Para reducir el riesgo de incendio, lesión personales y daños al producto debido a un cortocircuito, no sumerja nunca la herramienta, el paquete de baterías o el cargador en líquido ni permita que fluya un fluido dentro de ellos. Los fluidos corrosivos o conductivos, como el agua de mar, ciertos productos químicos industriales y blanqueadores o lejías que contienen, etc., Pueden causar un cortocircuito.

APLICACIÓN DE ACUERDO A LA FINALIDAD

El expandidor de tubos por batería recargable es apropiado para expandir los tubos de plástico previstos para la instalación de uniones Quick & Easy.

No utilizar este producto de otra forma a la establecida para su uso normal.

RIESGO RESIDUAL

Incluso en caso de la utilización correcta del producto no se pueden excluir totalmente los peligros residuales. Durante la utilización del producto se pueden producir los siguientes riesgos, por lo que el usuario debería tener en cuenta lo siguiente:

- Lesiones provocadas por efecto de la vibración. Sujete el dispositivo utilizando las empuñaduras previstas para ello y limite el tiempo de trabajo y de exposición a riesgos.
- La contaminación acústica puede provocar lesiones auditivas. Lleve una protección auditiva y limite el tiempo de exposición a riesgos.
- Lesiones oculares producidas por partículas de suciedad. Lleve siempre gafas protectoras, pantalones resistentes y largos y calzado resistente.
- Inhalación de polvos tóxicos.

ONE-KEY™

Para obtener más información sobre el funcionamiento de esta herramienta, sírvase leer la guía de inicio rápido del anexo o visite nuestra página web en internet www.milwaukeeetool.com/one-key. Puede descargar la app ONE-KEY de la App Store o de Google Play en su teléfono inteligente.

Si se producen descargas electrostáticas se interrumpe la conexión de Bluetooth. En este caso se habrá de restablecer la conexión de forma manual.

El aparato cumple con los requisitos mínimos de conformidad con EN 55014-2 / EN 301489-1 / EN 301489-17.

Indicador ONE-KEY™

Iluminación en azul	La conexión por radio está activa y se puede ajustar mediante la app ONE-KEY™.
Parpadeo en azul	La herramienta está comunicando con la app ONE-KEY™.
Parpadeo en rojo	Se ha bloqueado la herramienta por razones de seguridad y puede ser desbloqueada por el operador mediante la app ONE-KEY™.

INDICACIONES PARA BATERÍAS DE IONES DE LITIO

Uso de baterías de iones de litio

Las baterías recargables no utilizadas durante un tiempo prolongado deben ser recargadas antes de utilizar el equipo.

Una temperatura superior a 50°C reduce el rendimiento de la batería recargable. Se debe evitar un calentamiento prolongado por el sol o la calefacción.

Los puntos de contacto de los cargadores y las baterías se deben mantener limpios.

Para un tiempo óptimo de vida, deberán cargarse las baterías completamente después de su uso.

Para garantizar la máxima capacidad y vida útil, las baterías recargables se deberían retirar del cargador una vez finalizada la carga.

En caso de almacenar la batería recargable más de 30 días: Almacenar la batería recargable en un lugar seco a una temperatura de aproximadamente 27°C.

Almacenar la batería recargable con un estado de carga del 30% y 50% aproximadamente.

Recargar la batería cada 6 meses.

Protección de sobrecarga de baterías en baterías de iones de litio

En caso de condiciones extremas, la temperatura de la batería intercambiable puede llegar a ser demasiado alta. Si esto ocurre, el indicador de batería comienza a parpadear hasta que la batería intercambiable se haya enfriado. Cuando el indicador deje de parpadear es que el aparato se encuentra de nuevo listo para funcionar.

Transporte de baterías de iones de litio

Las baterías de iones de litio caen bajo las disposiciones legales relativas al transporte de mercancías peligrosas.

El transporte de estas baterías recargables debe llevarse a cabo, observando las normas y disposiciones locales, nacionales e internacionales.

- Los consumidores pueden transportar estas baterías recargables sin el menor reparo en la calle.
- El transporte comercial de baterías recargables de iones de litio por empresas de transportes está sometido a las disposiciones del transporte de mercancías peligrosas. Las preparaciones para el envío y el transporte deben ser llevados a cabo exclusivamente por personas instruidas adecuadamente. El proceso completo debe ser supervisado por personal competente.

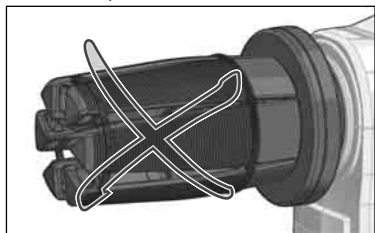
Los siguientes puntos se deben observar para el transporte de las baterías recargables:

- Se debe asegurar que los contactos estén protegidos y aislados para evitar que se produzcan cortocircuitos.
- Preste atención a que el conjunto de baterías recargables no se pueda desplazar dentro del envase.
- Las baterías recargables deterioradas o derramadas no se deben transportar.

Rogamos que para cualquier información adicional se dirija a su empresa de transportes.

COMPROBAR EL MONTAJE DEL CABEZAL DEL EXTENSOR

El cabezal del extensor debe estar bien fijado al dispositivo. Asegurarse de que los segmentos del cabezal están unidos entre sí de forma compacta.



Girar los seis segmentos del extensor en el sentido de las agujas del reloj. El cabezal girará libremente. El cabezal no debe girar en sentido contrario a las agujas del reloj.

El collarín de sujeción del cabezal del extensor debe estar al ras con el dispositivo.

Se consigue un montaje correcto aflojando ligeramente el cabezal y girando los segmentos hasta que encajen en la estructura dentada. Volver a apretar el cabezal.

CONSEJOS DE FUNCIONAMIENTO

Quick & Easy (Q&E) es un concepto de unión para tubos y sistemas Uponor PEX. La unión se efectúa a través de la expansión gradual del tubo con la ayuda de un anillo Q&E montado en su lado exterior, y después mediante la contracción sobre el racor de unión. Se deben utilizar exclusivamente racores de unión, anillos y herramientas de expandir originales Q&E.

Después de la expansión, el tubo expandido se debe empujar - en la medida de lo posible - inmediatamente sobre el racor. Si el tubo mientras tanto ya se ha vuelto a contraer demasiado, el tubo no se debe expandir otra vez, sino que se debe cortar el trozo del tubo expandido.

La expansión del tubo se lleva a cabo en varias etapas. Esto se percibe claramente por el ruido "clac" que se produce al contraerse el cabezal de expandir. El número de expansiones depende del diámetro del tubo.

Para obtener instrucciones detalladas sobre la utilización correcta de esta máquina con componentes de tuberías de Uponor Q&E, por favor, consultar la guía de usuario que se incluye por separado junto con la máquina.

No expandir el tubo más veces de las indicadas.

Después de cada expansión, el cabezal de expandir se tiene que girar un poco.

Este giro impide que el cabezal de expandir pueda efectuar incisiones demasiado profundas en la pared interior del tubo. Si el cabezal de expandir no gira, esto puede producir ranuras demasiado profundas en el tubo de plástico y una unión defectuosa. Debido a la falta de hermeticidad se pueden producir daños materiales.

Los cabezales de expandir de Milwaukee giran automáticamente en cada expansión. Este giro se debe controlar de vez en cuando sin el tubo insertado.

Los cabezales de expandir estándar de Uponor **no** giran automáticamente. Por esa razón, el tubo se tiene que girar manualmente 1/8 de vuelta después de cada expansión.

INSTALACIÓN CON TIEMPO FRÍO

Si las temperaturas son inferiores a 5 °C, la herramienta de batería recargable se tiene que calentar antes de que se pueda utilizar. Para ello se tienen que realizar algunos ciclos sin tubo.

La temperatura ambiente más baja admisible para componentes Q&E es de -15 °C.

PRUEBA DE ESTANQUEIDAD

Después de 30 minutos, la unión se puede someter a presión a temperaturas de hasta +5 °C. En caso de temperaturas más bajas, el tiempo de espera se incrementa como a continuación se detalla.
+ 5 °C... 0 °C: 1,5 h
0 °C... - 5 °C: 3 h
- 5 °C... - 10 °C: 4 h
- 10 °C... - 15 °C: 10 h

A temperatura ambiente, después de haber transcurrido entre 6 y 24 horas, la unión es tan resistente como el propio tubo.

La prueba de estanqueidad se debe llevar a cabo conforme a las normas vigentes (ANV 12108) antes de poner en funcionamiento el sistema.

ELIMINACIÓN DE FALLOS EN LAS CONEXIONES Q&E

Si las conexiones no son correctas, controle los siguientes puntos:

¿Está el cabezal del extensor sujetado de forma correcta?	Sujetar el cabezal del extensor correctamente.
¿Están los segmentos del cabezal del extensor doblados o no alineados correctamente?	Sustituir el cabezal del extensor.
Después de haber sido ensanchados, ¿dejan de contraerse los segmentos del cabezal del extensor?	Limpiar y lubricar los segmentos.
¿Está el mandril de extensión lubricado excesivamente o insuficientemente?	Limpiar y lubricar el mandril de extensión.
¿Está dañado el racor?	Sustituir el racor.
¿El mandril de extensión está doblado o dañado?	Envíe el mandril de extensión a un centro de servicio técnico de MILWAUKEE para su reparación.
¿Ha quedado ensanchado el cabezal de extensión antes de la retirada de la pieza de tubería?	Recortar la pieza de tubería en 50 mm y repetir el proceso.
¿Ha quedado la pieza de tubería ligeramente girada tras el ensanchado con un cabezal de extensión Uponor Estándar?	Recortar la pieza de tubería en 50 mm y repetir el proceso.
¿Están la pieza de tubería y el anillo Q&E limpios y secos?	Si fuese necesario, frotarlos hasta que se sequen.
¿Ha llegado grasa del cabezal de extensión al interior de la pieza de tubería?	Limpiar los restos de grasa en el tubo. Limpiar el cabezal del extensor y volver a lubricarlo.

El anillo Q&E se gira durante el ensanchado:

¿Están la pieza de tubería y el anillo Q&E limpios y secos?	Si fuese necesario, limpiarlos con un paño.
¿Están sus manos limpias y secas?	Secarse las manos — Los restos de grasa pueden dejar una película de grasa en la pieza de tubería y en el anillo Q&E.
¿Está manteniendo el anillo en la posición correcta?	Durante los primeros procesos de extensión presione con el dedo pulgar contra el anillo para mantenerlo en la posición correcta.

LIMPIEZA

Las ranuras de ventilación de la máquina deben estar despejadas en todo momento.

Utilice el tubo de grasa que se adjunta para engrasar los cabezales de expandir Q&E.

El mandril de la herramienta se tiene que limpiar y engrasar todos los días o después de haber llevado a cabo 100 uniones. Utilizar un paño limpio y exento de pelusas para aplicar una capa delgada de lubricante (Molykote G-n plus) sobre el mandril de expandir. Mantener todas las partes de la herramienta libres de lubricante.

Limpiar regularmente la cara interior de los cabezales de expandir con un paño seco. Evitar las acumulaciones de lubricante entre los segmentos. Es importante que la cara exterior de los segmentos se mantenga libre de lubricante y seca.

La lubricación inadecuada (demasiado o demasiado poca) puede producir uniones defectuosas y originar deterioros.

MANTENIMIENTO

Utilice solo cabezales de extensor del modelo MILWAUKEE M18™ Q&E o Uponor Estándar. La utilización de cabezales de extensor de tamaño equivocado puede provocar conexiones defectuosas y, por lo tanto, daños materiales.

Utilice solamente accesorios y repuestos Milwaukee. En caso de necesitar reemplazar componentes no descritos, contacte con cualquiera de nuestras estaciones de servicio Milwaukee (consultar lista de servicio técnicos)

Puede solicitar, en caso necesario, una vista despiezada del aparato bajo indicación del tipo de máquina y el número de seis dígitos en la placa indicadora de potencia en su Servicio de Postventa o directamente en Techtronic Industries GmbH, Max-Eyth-Straße 10, 71364 Winnenden, Germany.

SÍMBOLOS

	Por favor, lea con atención las instrucciones antes de usar la herramienta.
	¡ATENCIÓN! ¡ADVERTENCIA! ¡PELIGRO!
	Retire la batería antes de comenzar cualquier trabajo en la máquina.
	¡No ingiera las pilas de botón!
	Para trabajar con la máquina, utilizar siempre gafas de protección.
	Accesorio - No incluido en el equipo estándar, disponible en la gama de accesorios.
	Los electrodomésticos y las baterías/acumuladores no se deben eliminar junto con la basura doméstica. Los aparatos eléctricos y los acumuladores se deben recoger por separado y se deben entregar a una empresa de reciclaje para una eliminación respetuosa con el medio ambiente. Infórmese en las autoridades locales o en su tienda especializada sobre los centros de reciclaje y puntos de recogida.
	Velocidad de giro en vacío
	Tensión
	Corriente continua
	Marcado de conformidad europeo
	Marcado de conformidad británico
	Marcado de conformidad ucraniano
	Marcado de conformidad euroasiático

CARACTERÍSTICAS TÉCNICAS

	M18 FPXP
Tipo	Expansor sem fio
Número de produção	4812 05 01 XXXXXX MJJJJ
Consumo nominal de potência	~700 W
Tensão do acumulador	18 V ---
Banda de frequência Bluetooth (bandas de frequência)	2402-2480 MHz
Potência de alta frequência	1,8 dBm
Versão Bluetooth	4.2 BT signal mode
Velocidade do motor	25000 min ⁻¹
Força de pistão máx.	5,4 kN
Comprimento do curso	31,1 mm
Gama de temperatura de aplicação (dependendo da largura) aprox.	-10... +50 °C
Tubo-ø	9,9 - 50 mm
Peso nos termos do procedimento-EPTA 01/2014 (2,0 Ah ... 12,0 Ah)	6,48 ... 7,58 kg
Temperatura ambiente recomendada ao trabalhar	-18...+50 °C
Tipos de baterias recomendadas	M18B...; M18HB...
Carregadores recomendados	M12-18...; M1418C6

Informações sobre ruído

Valores de medida de acordo com EN 62841.

O nível de ruído avaliado A do aparelho é tipicamente:

Nível da pressão de ruído / Incertez K 73 dB(A) / 3 dB(A)

Nível da potência de ruído / Incertez K 84 dB(A) / 3 dB(A)

Sempre use a protecção dos ouvidos.**Informações sobre vibração**

Valores totais de vibração (soma dos vectores das três direcções) determinadas conforme EN 62841.

Valor de emissão de vibração a_v / Incertez K

0,1 m/s² / 1,5m/s²

ATENÇÃO!

O nível de emissão de ruído e vibração fornecido nesta ficha de informações foi medido de acordo com um teste padronizado que se encontra na norma EN 62841, podendo ser utilizado para fazer comparações entre ferramentas. Pode ser utilizado para fazer uma avaliação preliminar da exposição.

O nível de emissão de ruído e vibração declarado representa as principais aplicações da ferramenta. No entanto, se a ferramenta for utilizada para aplicações diferentes ou com acessórios distintos, ou se a sua manutenção for deficiente, a emissão de ruídos e vibrações poderá diferir. Isso poderá aumentar significativamente o nível de exposição ao longo do período de trabalho total.

A estimativa do nível de exposição à vibração e ruído também deve ter em conta os tempos em que a ferramenta, quer desligada quer em funcionamento, não está realmente a trabalhar. Isso poderá reduzir significativamente o nível de exposição ao longo do período de trabalho total.

Identifique medidas de segurança adicionais para proteger o operador contra os efeitos da vibração e/ou ruído, tais como: fazer a manutenção da ferramenta e dos acessórios, manter as mãos quentes, organizar padrões de trabalho.

ADVERTÊNCIA Devem ser lidas todas as advertências de segurança, instruções, ilustrações e especificações fornecidas com esta ferramenta elétrica. O desrespeito das advertências e instruções apresentadas abaixo pode causar choque elétrico, incêndio e/ou graves lesões. **Guarde bem todas as advertências e instruções para futura referência.**

INSTRUÇÕES DE SEGURANÇA PARA O EXPANSOR SEM FIO

Sempre use a protecção dos ouvidos. A influência de ruídos pode causar surdez.

Sempre use os punhos adicionais fornecidos com o aparelho. A perda de controlo pode causar feridas.

INSTRUÇÕES DE SEGURANÇA E TRABALHO SUPLEMENTARES

As características e a forma da ferramenta não devem ser alteradas. É de importância particular que a forma e o tamanho do mandril não sejam alterados; seja pelo tratamento ou pela alteração das características originais, da dureza, da resistência, etc., pelo aquecimento da ferramenta ou pelo armazenamento perto de fontes de calor.

Use a ferramenta correctamente. Observe particularmente que a cabeça de alargamento seja bem fixada na ferramenta, para que o

alargamento completo seja obtido. Assegure-se que os segmentos da cabeça de alargamento não estejam deformados ou danificados de outra maneira.

Não use, carregue ou armazene a ferramenta sem a cabeça de alargamento.

Não coloque os dedos e as mãos perto da área de movimentação da cabeça de alargamento.

Antes de efectuar qualquer intervenção na máquina retire o bloco acumulador.

Não queimar acumuladores gastos nem deitá-los no lixo doméstico. A Milwaukee possui uma eliminação de acumuladores gastos que respeita o meio ambiente.

Não guardar acumuladores junto com objectos metálicos (perigo de curto-circuito).

Use apenas carregadores do Sistema M18 para recarregar os acumuladores do Sistema M18. Não utilize acumuladores de outros sistemas.

Carregadores só devem ser utilizados em recintos secos.

Em caso de cargas ou temperaturas extremas, um acumulador de substituição danificado poderá verter líquido de bateria. Se entrar em contacto com este líquido, deverá lavar-se imediatamente com água e sabão. Em caso de contacto com os olhos, enxágue-os bem e de imediato durante pelo menos 10 minutos e consulte um médico o mais depressa possível.



AVISO! Este aparelho contém uma pilha de botão de lítio.

Uma pilha nova ou usada pode causar feridas internas graves ou levar à morte em menos de 2 horas, se ela for ingerida ou entrar no corpo. Sempre fixe bem a tampa da caixa da pilha.

Se ela não fechar seguramente, desligue o aparelho, remova a pilha e mantenha-a fora do alcance de crianças.

Se pensar que ingeriu pilhas ou que elas entraram no seu corpo, consulte imediatamente um médico.

Advertência! Para evitar o risco de incêndio, de feridas ou de danificação do produto causado por um curto-circuito, não imerja a bateria intercambiável ou o carregador em líquidos e assegure-se de que líquidos não penetrem nos aparelhos ou nas baterias. Líquidos corrosivos ou condutivos como água salgada, determinadas substâncias químicas ou produtos que contenham branqueadores podem causar um curto-circuito.

UTILIZAÇÃO AUTORIZADA

O expansor a bateria é apropriado para alargar os tubos de plástico previstos para a instalação de conectores Q&E.

Não use este produto de outra maneira do que a indicada para o uso normal.

RISCO RESIDUAL

Mesmo se este produto for usado de forma correcta, riscos residuais não podem ser inteiramente excluídos. Os seguintes riscos podem ocorrer na utilização. Por isso, o utilizador deve observar o seguinte:

- Feridas causadas pela vibração. Segure o aparelho nos punhos previstos e limite o tempo de trabalho e exposição.
- Os ruídos podem levar à perda de audição. Use um protetor auricular e limite o período de exposição.
- Feridas dos olhos causadas por partículas de sujeira. Sempre use óculos de protecção, calças compridas sólidas e calçados sólidos.
- Inalação de pós tóxicos.

ONE-KEY™

Para aprender mais sobre a função ONE-KEY para esta ferramenta, consulte o Guia de Início Rápido fornecido com este produto ou a milwaukeeool.com/one-key. Para baixar o app ONE-KEY visite a App Store ou a Google Play com o seu smartphone.

Em caso de descargas eletrostáticas, a ligação Bluetooth é interrompida. Neste caso, restabeleça a ligação manualmente. O aparelho corresponde com os requisitos mínimos nos termos das normas EN 55014-2 / EN 301489-1 / EN 301489-17.

Indicador ONE-KEY™

Luz azul acesa	A ligação rádio está ativa e pode ser ajustada através do aplicativo ONE-KEY™.
Luz azul piscando	A ferramenta comunica com o aplicativo ONE-KEY™.
Luz vermelha piscando	A ferramenta foi bloqueada por razões de segurança e pode ser desbloqueada pelo utilizador através do aplicativo ONE-KEY™.

NOTAS PARA BATERIAS DE IÕES DE LÍTIO**Utilização de iões de lítio**

Carregue baterias recarregáveis não usadas durante algum tempo, antes da utilização.

Uma temperatura de mais de 50°C reduz a potência da bateria recarregável. Evite um aquecimento prolongado causado pelo solo u por um aquecimento.

Mantenha limpos os contactos eléctricos no carregador e no bloco acumulador.

Para uma vida útil óptima das baterias, terá que carregá-las plenamente após a sua utilização.

Para assegurar uma vida útil longa, o pacote de bateria deve ser removido da carregadora depois do carregamento.

Se o pacote de bateria for armazenado por mais de 30 dias: Armazene o pacote de bateria com aprox. 27°C em um lugar seco. Armazene o pacote de bateria com aprox. 30%-50% da carga completa.

Carregue o pacote de bateria novamente de 6 em 6 meses.

Proteção contra sobrecarga para baterias de iões de lítio

Sob condições extremas a temperatura da bateria intermutável pode ser muito alta. Neste caso, o indicador da bateria começa a piscar até a bateria intermutável estiver arrefecida. Quando o indicador não piscar mais, o dispositivo estará novamente pronto para a operação.

Transporte de baterias de iões de lítio

Baterias de ião-lítio estão sujeitas às disposições da legislação relativa às substâncias perigosas.

O transporte destas baterias deve ser efetuado de acordo com as disposições e os regulamentos locais, nacionais e internacionais.

- O utilizador pode efetuar o transporte rodoviário destas baterias sem restrições.
- O transporte comercial de baterias de ião-lítio por terceiros está sujeito aos regulamentos relativos às substâncias perigosas. A preparação do transporte e o transporte devem ser executados exclusivamente por pessoas instruídas e o processo deve ser acompanhado pelos especialistas correspondentes.

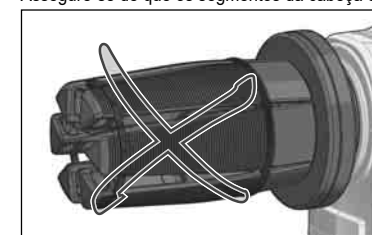
Observe o seguinte no transporte de baterias:

- Assegure-se de que os contactos terminais estejam protegidos e isolados para evitar um curto-circuito.
- Assegure-se de que o bloco da bateria esteja protegido contra movimentos na embalagem.
- Não transporte baterias danificadas ou que tenham fuga.

Para instruções mais detalhadas consulte a companhia de transportes

VERIFIQUE A INSTALAÇÃO DA CABEÇA DO EXPANSOR

A cabeça do expansor deve encostar-se bem na ferramenta. Assegure-se de que os segmentos da cabeça estejam fechados.



Gire os seis segmentos do expansor no sentido dos ponteiros do relógio. A cabeça gira livremente.

A cabeça não deve girar contra o sentido dos ponteiros do relógio.

O colar da cabeça do expansor deve encostar-se bem na ferramenta.

Corrija a instalação, soltando levemente a cabeça e girando os segmentos até eles engatarem bem. Aperte a cabeça novamente.

DICAS DE OPERAÇÃO

Quick e Easy (Q&E) é um conceito de conectores para tubos e sistemas Uponor-PEX. A conexão é efectuada pelo alargamento gradual do tubo com um anel Q&E fixado no seu lado exterior e pela contracção seguinte através do niple do conector. Só devem ser usados conectores Q&E, anéis e ferramentas de alargamento originais.

Depois do alargamento, deslixe o tubo alargado sobre o niple, na medida do possível. Se o tubo já tiver muito contraído, não alargue-o novamente, mas corte o lugar alargado.

O alargamento é realizado em vários estágios. Isso pode ser ouvido no "claque" na contracção da cabeça de alargamento. A quantidade de alargamentos depende do diâmetro do tubo.

Para instruções detalhadas sobre a utilização correta desta máquina com componentes de tubulação Uponor Q&E consulte o guia do usuário à parte fornecido com esta máquina.

Não alargue o tubo mais vezes do que indicado.

Após cada alargamento, a cabeça de alargamento deve ser girada um pouco.

Esta rotação evita uma incisão muito profunda da cabeça de alargamento na parede interna do tubo. Se uma cabeça de alargamento não girar, isso poderá levar a ranhuras profundas no tubo de plástico ou a uma conexão ruim. Isso poderá resultar em fugas e danos materiais.

As cabeças de alargamento Milwaukee giram automaticamente com cada alargamento. Esta rotação deve ser controlada de vez em quando sem tubo colocado.

As cabeças de alargamento Uponor Standard não giram automaticamente. Por isso, o tubo deve ser girado à mão por 1/8 de rotação após cada alargamento.

INSTALAÇÃO EM CASO DE BAIXA TEMPERATURA

Antes da utilização com temperaturas de menos de 5° C, a ferramenta a bateria deverá ser aquecida. Para tal, execute alguns ciclos sem tubo.

A temperatura ambiente mínima para o Q&E é -15°C.

TESTE DE ESTANQUEIDADE

A conexão do conector pode ser pressurizada após e 30 minutos em caso de temperaturas até +5 °C. Em caso de temperaturas mais baixas, o tempo de espera é maior, como segue:

+ 5°C... 0°C: 1,5 h
0°C...- 5°C: 3 h
- 5°C...-10°C: 4 h
-10°C...-15°C: 10 h

Com temperatura ambiente, após 6 a 24 horas, a conexão estará tão fixa como o próprio tubo.

O teste de estanqueidade nos termos das normas vigentes (ANV 12108) deverá ser executado antes de colocar o sistema em funcionamento.

SOLUÇÃO DE ERROS CONEXÕES Q&E

Se as conexões não forem corretas, verifique o seguinte:

A cabeça do expansor está fixada corretamente?	Fixe a cabeça do expansor corretamente.
Os segmentos da cabeça do expansor estão deformados ou não alinhados corretamente?	Substitua a cabeça do expansor.
Os segmentos do expansor não se contraem mais depois da alargamento?	Limpe e lubrifique os segmentos.
A ponta expansora foi lubrificada de forma excessiva ou insuficiente?	Limpe e lubrifique a ponta expansora.
A guarnição está danificada?	Substitua a guarnição.
A ponta expansora está deformada ou danificada?	Envie a ponta expansora a um centro de assistência da MILWAUKEE para fins de reparação.
A ponta expansora ainda estava expandida antes da retirada do tubo?	Encurte o tubo 50 mm e repita o processo.
O tubo estava levemente torcido após a alargamento com uma cabeça do expansor Uponor Standard?	Encurte o tubo 50 mm e repita o processo.
O tubo e o anel Q&E estão limpos e secos?	Seque-os com um pano, caso necessário.
A graxa da cabeça do expansor chega no tubo?	Remova os resíduos de graxa no tubo com um pano. Limpe e lubrifique novamente a cabeça do expansor.

O anel Q&E é torcido na alargamento:

O tubo e o anel Q&E estão limpos e secos?	Limpe-os com um pano, caso necessário.
As suas mão estão limpas e secas?	Seque as mãos — Resíduos de graxa na mãos podem deixar uma película de graxa no tubo e no anel Q&E.
Está segurando o anel na posição correta?	Durante os primeiros processos de alargamento prima o seu polegar contra o anel para mantê-lo na posição correta.

LIMPEZA

Mantenha desobstruídos os rasgos de ventilação na carcaça da máquina.

Use o tubo de gordura fornecido para lubrificar as cabeças de alargamento Q&E.

O mandril da ferramenta deve ser limpo e lubrificado diariamente ou pelo menos após 100 conexões. Um pano macio que não deixe fios deve ser usado para aplicar uma camada fina de lubrificante (Molycote G-n plus) no mandril de alargamento. Mantenha todas as outras peças da ferramenta livre de lubrificante.

O interior das cabeças de alargamento deve ser limpo regularmente com um pano seco. Depósitos de lubrificante entre os segmentos devem ser evitados. É importante que o exterior dos segmentos seja mantido livre de lubrificante e seja mantido seco. Uma lubrificação incorrecta [excessiva ou insuficiente] pode levar a conexões incorrectas, o que poderá causar danos.

MANUTENÇÃO

Só utilize cabeças de alargamento do tipo MILWAUKEE M18™ Q&E ou Uponor Standard. A utilização de cabeças de alargamento de tamanho incorreto pode causar conexões defeituosas e danos materiais.

Utilizar apenas acessórios Milwaukee e peças sobresselentes Milwaukee. Os componentes cuja substituição não esteja descrita devem ser substituídos num serviço de assistência técnica Milwaukee (consultar a brochura relativa à garantia/moradas dos serviços de assistência técnica).

Se for necessário, um desenho de explosão do aparelho pode ser solicitado do seu posto de assistência ao cliente ou directamente da Techtronic Industries GmbH, Max-Eyth-Straße 10, 71364 Winnenden, Alemanha, indicando o tipo da máquina e o número de seis posições na chapa indicadora da potência.

SÍMBOLOS

	Por favor, leia as instruções atentamente antes de usar a ferramenta.
	CUIDADO! AVISO! PERIGO!
	Antes de efectuar qualquer intervenção na máquina retirar o bloco acumulador.
	Não ingira as pilhas de botão!
	Usar sempre óculos de protecção ao trabalhar com a máquina.
	Acessório - Não incluído no equipamento normal, disponível como acessório.
	Aparelhos eléctricos, baterias/acumuladores não devem ser jogados no lixo doméstico. Os aparelhos eléctricos e as baterias devem ser colectados separadamente e entregues a uma empresa de reciclagem para a eliminação correcta. Solicite informações sobre empresas de reciclagem e postos de colecta de lixo das autoridades locais ou do seu vendedor autorizado.
	Velocidade de marcha lenta
	Tensão
	Corrente contínua
	Marca de conformidade europeia
	Marca de conformidade britânica
	Marca de Conformidade Ucraniana
	Marca de conformidade euro-asiática

TECHNISCHE GEGEVENS		M18 FXP
Type	Accu-expander	
Productienummer	4812 05 01 XXXXXX MJJJ	
Opgenomen vermogen	~700 W	
Spanning wisselakku	18 V ---	
Bluetooth-frequentieband (frequentiebanden)	2402-2480 MHz	
Hoogfrequent vermogen	1,8 dBm	
Bluetooth-versie	4.2 BT signal mode	
Motoroerental	25000 min ⁻¹	
Max. perskracht	5,4 kN	
Slaglengte	31,1 mm	
Toepassingstemperatuur (al naargelang de breedte) ca.	-10... +50 °C	
Buis-ø	9,9 - 50 mm	
Gewicht volgens de EPTA-procedure 01/2014 (2,0 Ah ... 12,0 Ah)	6,48 ... 7,58 kg	
Aanbevolen omgevingstemperatuur tijdens het werken	-18...+50 °C	
Aanbevolen accutypes	M18B...; M18HB...	
Aanbevolen laadtoestellen	M12-18...; M1418C6	

Geluidsinformatie

Meetwaarden vastgesteld volgens EN 62841.

Het kenmerkende A-gewogen geluidsniveau van de machine bedraagt:

Geluidsdrukniveau / Onzekerheid K

73 dB(A) / 3 dB(A)

Geluidsvermogensniveau / Onzekerheid K

84 dB(A) / 3 dB(A)

Draag oorbeschermers.

Trillingsinformatie

Totale trillingswaarden (vectorsom van drie richtingen) bepaald volgens EN 62841.

Trillingsemisiewaarde a_v / Onzekerheid K

0,1 m/s² / 1,5m/s²

⚠ WAARSCHUWING!

De in dit informatieblad vermelde trillings- en geluidsniveaus zijn gemeten in overeenstemming met een standaard testmethode conform EN 62841 en kunnen worden gebruikt om gereedschap met elkaar te vergelijken. Deze kunnen ook worden gebruikt voor het vooraf evalueren van de blootstelling.

De vermelde trillings- en geluidsniveaus gelden voor de meest gebruikelijke toepassingen van het gereedschap. Wanneer het gereedschap echter voor andere doeleinden of met andere hulpstukken gebruikt wordt of niet naar behoren onderhouden wordt, kan de mate van blootstelling over de hele werkperiode aanzienlijk hoger uitvallen.

Voor een nauwkeurige inschatting van de blootstelling aan trillingen en geluid moet ook de tijd in aanmerking worden genomen die het apparaat uitgeschakeld is of weliswaar loopt, maar niet werkelijk in gebruik is. Dit kan de waarde van de mate aan blootstelling over de hele werkperiode aanzienlijk verminderen.

Bepaal extra veiligheidsmaatregelen ter bescherming van de gebruiker tegen de gevolgen van trillingen en/of geluid, bijvoorbeeld: onderhoud van het gereedschap en hulpstukken, warmhouden van de handen, organisatie van de werkprocessen.

⚠ WAARSCHUWING! Lees alle veiligheidswaarschuwingen, voorschriften, afbeeldingen en specificaties voor dit elektrische gereedschap. Als de onderstaande waarschuwingen niet worden opgevolgd, kan dit een elektrische schok, brand of ernstig letsel tot gevolg hebben. Bewaar alle waarschuwingen en voorschriften voor toekomstig gebruik.

VEILIGHEIDSLINSTRUCTIES VOOR DE ACCU-EXPANSIEMACHINE

Draag oorbeschermers. Blootstelling aan geluid kan het gehoor beschadigen.

Gebruik de bij de machine geleverde zijhandgreep. Verlies aan controle kan tot persoonlijk letsel leiden.

VERDERE VEILIGHEIDS- EN WERKINSTRUCTIES

De eigenschappen en de vorm van het gereedschap mogen niet worden veranderd. Het is uiterst belangrijk dat de vorm en de grootte van de doorn niet worden veranderd: zij het door bewerking of verandering van de oorspronkelijke eigenschappen, hardheid, vastheid enz., door verwarming van het gereedschap of door de opslag in de buurt van warmtebronnen.

Gebruik het gereedschap correct. Let op dat u de expansiekop goed op het gereedschap bevestigt, zodat de volle expansie wordt

bereikt. Waarborg dat de segmenten van de expansiekop niet verbogen of op andere wijze beschadigd zijn.

Gebruik, draag en bewaar het gereedschap niet zonder expansiekop.

Kom met uw vingers en handen niet te dicht in buurt van de actieradius van de expansiekop.

Voor alle werkzaamheden aan de machine de accu verwijderen.

Verbruikte accu's niet in het vuur of bij het huisvuil werpen. Milwaukee biedt namelijk een milieuvriendelijke recyclingmethode voor uw oude accu's.

Wisselakku's niet bij metalen voorwerpen bewaren (kortsluitingsgevaar!).

Wisselakku's van het Akku-Systeem M18 alléén met laadapparaten van het Akku-Systeem M18 laden. Geen accu's van andere systemen laden.

Wisselakku's en laadapparaten niet openen en alleen in droge ruimtes opslaan. Tegen vocht beschermen.

Onder extreme belasting of extreme temperaturen kan uit de accu accu-vloeistof lopen. Na contact met accu-vloeistof direct afwassen met water en zeep. Bij oogcontact direct minstens 10 minuten grondig spoelen en onmiddellijk een arts raadplegen.

⚠ WAARSCHUWING! Dit apparaat bevat een lithium-knoopcelbatterij. Een nieuwe of gebruikte batterij die wordt ingeslikt of anderszins in het lichaam terecht komt, kan ernstige inwendige verbrandingen veroorzaken en binnen minder

dan 2 uur tot de dood leiden. Beveilig altijd het deksel van het batterijvakje.

Als het niet goed sluit, dient u het apparaat uit te schakelen, de batterij te verwijderen en deze buiten het bereik van kinderen te houden.

Wanneer u vermoedt dat een batterij is ingeslikt of in het lichaam is terechtgekomen, dient u onmiddellijk medische hulp in te roepen.

Waarschuwing! Voorkom brand, persoonlijk letsel of materiële schade door kortsluiting en dompel het gereedschap, de wisselakku en het laadtoestel niet onder in vloeistoffen en waarborg dat geen vloeistoffen in de apparaten en accu's kunnen dringen. Corrosieve of geleidende vloeistoffen zoals zout water, bepaalde chemicaliën, bleekmiddelen of producten die bleekmiddelen bevatten, kunnen een kortsluiting veroorzaken.

VOORGESCHREVEN GEBRUIK VAN HET SYSTEEM

Het expansiegereedschap met accuvoeding is geschikt voor de expansie van daarvoor bestemde kunststofbuizen voor de installatie van Q&E-fittingen.

Gebruik dit product alleen in overeenstemming met het beoogde gebruik.

RESTEREND RISICO

Zelfs bij correct gebruik van het product kunnen resterende gevaren niet volledig worden uitgesloten. De bediener dient de volgende punten in acht te nemen om eventuele risico's te vermijden:

- Door vibraties veroorzaakt letsel. Houd de machine vast aan de daarvoor bedoelde grepen en beperk de tijd die u met de machine werkt en waarin u aan de vibraties wordt blootgesteld.
- Lawaai kan leiden tot gehoorschade. Draag een gehoorbescherming en beperk de tijd waarin u aan het lawaai wordt blootgesteld.
- Door vuildeeltjes veroorzaakt oogletsel. Draag altijd een veiligheidsbril, nauwsluitende, lange broeken, handschoenen en vast schoeisel.
- Inademen van toxische stoffen.

ONE-KEY™

Lees de bijgeleverde snelstartgids of kijk op onze website onder www.milwaukeeetool.com/one-key voor meer informatie over de ONE-KEY-functie van dit gereedschap. U kunt de ONE-KEY app op uw smartphone downloaden via de App Store of Google Play.

In geval van elektrostatische ontladingen wordt de bluetooth-verbinding onderbroken. Breng in dat geval de verbinding handmatig weer tot stand. Het apparaat voldoet aan de minimumeisen volgens EN 55014-2 / EN 301489-1 / EN 301489-17.

ONE-KEY™-indicator

Blauw licht	Draadloze verbinding is actief en kan via de ONE-KEY™-app worden ingesteld.
Blauw knipperlicht	Gereedschap communiceert met de ONE-KEY™-app.
Rood knipperlicht	Gereedschap werd om veiligheidsredenen geblokkeerd en kan door de bediener worden gedeblokkeerd via de ONE-KEY™-app.

OPMERKINGEN OVER LI-ION-ACCU'S

Gebruik van li-ion-accu's

Gedurende langere tijd niet gebruikte wisselacculu's moeten vóór hernieuwd gebruik worden opgeladen.

Een temperatuur van meer dan 50 °C vermindert het vermogen van de wisselakku. Vermijd dus langere verwarming door zon of andere warmtebronnen.

De aansluitcontacten aan het laadapparaat en de accu schoonhouden.

Voor een optimale levensduur moeten de accu's na het gebruik volledig opgeladen worden.

Voor een zo lang mogelijke levensduur van de accu's dienen deze na het opladen uit het laadtoestel te worden verwijderd.

Bij een langere opslag van de accu dan 30 dagen:

accu bij ca. 27 °C droog bewaren.

accu bij ca. 30 % - 50 % van de laadtoestand bewaren.

accu om de 6 maanden opnieuw opladen.

Overbelastingsbeveiliging voor li-ion-accu's

Onder extreme voorwaarden kan de temperatuur van de wisselakku te hoog worden. In dat geval begint de batterij-indicator te knipperen totdat de wisselakku is afgekoeld. Als de weergave niet meer knippert, is het apparaat weer operationeel.

Transport van li-ion-accu's

Lithium-ionen-accu's vallen onder de wettelijke bepalingen inzake het transport van gevaarlijke goederen.

Voor het transport van deze accu's moeten de lokale, nationale en internationale voorschriften en bepalingen in acht worden genomen.

- Verbruikers mogen deze accu's zonder meer over de weg transporteren.
- Het commerciële transport van lithium-ionen-accu's door expeditiebedrijven is onderhevig aan de bepalingen inzake het transport van gevaarlijke goederen. De verzendingsvoorbereidingen en het transport mogen uitsluitend worden uitgevoerd door dienovereenkomstig opgeleide personen. Het complete proces moet vakkundig worden begeleid.

Onderstaande punten moeten bij het transport van accu's in acht worden genomen:

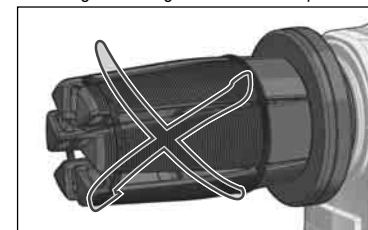
- Waarborg ter vermindering van kortsluitingen dat de contacten beschermd en geïsoleerd zijn.
- Let op dat het accupack in de verpakking niet kan verschuiven.
- Beschadigde of lekkende accu's mogen niet worden getransporteerd.

Neem voor meer informatie contact op met uw expeditiebedrijf.

CONTROLEER DE CORRECTE MONTAGE VAN DE EXPANSIEKOP.

De expansiekop moet correct tegen het werkstuk liggen.

Waarborg dat de segmenten van de expansiekop gesloten zijn.



Draai de zes expandersegmenten met de klok mee. De kop kan vrij worden gedraaid.

De kop mag niet tegen de klok in kunnen worden gedraaid.

De expansiemanchet sluit in één lijn af met het gereedschap.

Draai zo nodig de kop een beetje en draai de segmenten totdat ze goed vastklikken. Draai daarna de kop weer vast.

TIPS VOOR HET GEBRUIK

Quick en Easy (Q&E) is een fittingconcept voor Uponor-PEX-buizen en systemen. De verbinding geschiedt door het trapsgewijs expanderen van de buis met een aan de buitenzijde aangebrachte Q&E-ring en het daarop volgende krimpen over de fittingnippel. Er mogen alleen originele Q&E-fittingen, -ringen en -expansiegereedschappen worden gebruikt.

Na de expansie schuift u de geëxpandeerde buis zo snel mogelijk over de nippel. Als de buis al weer te ver is gekrompen, mag het geëxpandeerde deel niet nogmaals worden geëxpandeerd, maar moet worden afgesneden.

De expansie geschiedt in meerdere stappen. Dit is duidelijk hoorbaar aan het 'klakken' als de expansiekop samentrekt. Het aantal expansies is afhankelijk van de buis.

Voor een nauwkeurige beschrijving van het correcte gebruik van deze machine met de Uponor Q+E-buiscomponenten verwijzen wij naar de bijgeleverde handleiding.

Voer per buis niet meer expansies uit dan aangegeven.

Na iedere expansie moet de expansiekop iets worden gedraaid.

Deze verdraaiing voorkomt een te diepe insnijding van de expansiekop in de binnenwand van de buis.

Als de expansiekop niet verdraait, kunnen diepe groeven in de kunststofbuis ontstaan, hetgeen tot een slechte verbinding leidt. Als gevolg daarvan kan schade door lekkage ontstaan.

Milwaukee expansiekoppen draaien automatisch na iedere expansie. Controleer deze draaiing regelmatig zonder geplaatste buis.

Uponor standaard expansiekoppen draaien **niet** automatisch. De buis moet daarom na iedere expansie handmatig 1/8 draaiing worden gedraaid.

INSTALLATIE BIJ KOUDE WEERSOMSTANDIGHEDEN

Vóór het gebruik bij temperaturen onder 5 °C moet het gereedschap met accu worden verwarmd, voer daarvoor een paar cycli uit zonder buis.

De Q+E-componenten kunnen worden gebruikt tot een omgevingstemperatuur van -15 °C.

DICHTHEIDSTEST

De fittingverbinding kan na 30 minuten bij temperaturen tot +5 °C onder druk worden gezet. Bij lage temperaturen wordt de wachttijd als volgt verlengd:

+ 5 °C... 0 °C: 1,5 h
0 °C...- 5 °C: 3 h
-5 °C...-10 °C: 4 h
-10 °C...-15 °C: 10 h

Bij kamertemperatuur is de verbinding na 6 tot 24 uur zo vast als de buis zelf.

De dichtheidstest moet overeenkomstig de van toepassing zijnde normen (ANV 12108) worden uitgevoerd, voordat het systeem in gebruik wordt genomen.

VERHELPEN VAN PROBLEMEN MET Q&E VERBINDINGEN

Controleer de onderstaande punten als de aansluitingen niet passen:

Is de expanderkop correct bevestigd?	De expanderkop correct bevestigen.
Zijn de segmenten van de expanderkop verbogen of niet correct uitgeijld?	De expanderkop vervangen.
Trekken de segmenten van de expanderkop zich na het verwijderen niet meer terug?	De segmenten reinigen en smeren.
Is de doorn te veel of te weinig gesmeerd?	De doorn reinigen en smeren.
Is de fitting beschadigd?	Fitting vervangen.
Is de doorn verbogen of beschadigd?	Stuur de doorn voor reparatie naar een MILWAUKEE-servicecentrum.
Was de expanderkop vóór de verwijdering van het buisstuk nog verwijfd?	Het buisstuk 50 mm inkorten en het proces herhalen.
Was het buisstuk na het verwijderen met een Uponor standaard-expanderkop iets verdraaid?	Het buisstuk 50 mm inkorten en het proces herhalen.
Zijn het buisstuk en de Q&E ring schoon en droog?	Zo nodig droog wrijven.
Komt het vet van de expanderkop in het buisstuk terecht?	Vetresten van/uit de buis afvegen. De expanderkop reinigen en opnieuw smeren.

Q&E ring verdraait bij het verwijderen:

Zijn het buisstuk en de Q&E ring schoon en droog?	Zo nodig met een doek reinigen.
Zijn uw handen schoon en droog?	Handen afdrogen — vetresten aan uw handen kunnen en vetfilm op het buisstuk en de Q&E ring achterlaten.
Houdt u de ring in de juiste positie?	Druk tijdens de eerste verwijdingsprocessen met uw duim tegen de ring om deze in de juiste positie te houden.

REINIGING

Altijd de luchtspleten van de machine schoonhouden.

Gebruik de bijgeleverde vettube om de Q&E-expansiekoppen in te smeren.

De doorn van het gereedschap moet dagelijks of minimaal na telkens 100 verbindingen worden gereinigd en gesmeerd. Gebruik een schone, pluisvrije doek voor het opbrengen van een dunne laag smeermiddel (Molykote G-n plus) op de expansiedoorn. Houd alle andere gereedschapsonderdelen vrij van smeermiddel.

Reinig de binnenzijde van de expansiekoppen regelmatig met een droge doek. Voorkom ophoping van smeermiddel tussen de segmenten. Het is belangrijk dat de buitenzijde tussen de segmenten vrij van smeermiddel en bovendien droog wordt gehouden.

Een ondeskundige smering (te veel of te weinig) kan leiden tot slechte verbindingen en schade.

ONDERHOUD

Gebruik alleen expanderkoppen van het type MILWAUKEE M18™ Q&E of Uponor standaard. Het gebruik van expanderkoppen van de verkeerde maat kan leiden tot verkeerde verbindingen en daarmee tot materiële schade.

Gebruik uitsluitend Milwaukee toebehoren en onderdelen. Indien componenten die moeten worden vervangen niet zijn beschreven, neem dan contact op met een officieel Milwaukee servicecentrum (zie onze lijst met servicecentra).

Zo nodig kan een explosietekening van het apparaat worden aangevraagd bij uw klantenservice of direct bij Techtronic Industries GmbH, Max-Eyth-Straße 10, 71364 Winnenden, Duitsland onder vermelding van het machinetype en het zescijferige nummer op het typeplaatje.

SYMBOLEN

	Lees deze handleiding zorgvuldig door voordat u het gereedschap in gebruik neemt.
	LET OP! WAARSCHUWING! GEVAAR!
	Voor alle werkzaamheden aan de machine de accu verwijderen.
	Zorg dat knoopcelbatterijen niet worden ingeslikt!
	Bij het werken met de machine altijd een veiligheidsbril dragen.
	Toebehoren - Wordt niet meegeleverd. Is apart leverbaar. Zie hiervoor het toebehorenprogramma.
	Elektrische apparaten, batterijen en accu's mogen niet via het huisafval worden afgevoerd. Elektrische apparaten en accu's moeten gescheiden worden verzameld en voor een milieuvriendelijke afvoer worden afgegeven bij een recyclingbedrijf. Informeer bij uw gemeente of bij uw vakhandelaar naar recyclingbedrijven en inzamelpunten.
	Nullasttoerental
	Spanning
	Gelijkstroom
	Europees symbool van overeenstemming
	Britse conformiteitsmarkering
	Oekraïens symbool van overeenstemming
	Euro-Aziatisch symbool van overeenstemming

TEKNISKE DATA		M18 FPXP
Type	Batteriekspander	
Produktionsnummer	4812 05 01 XXXXXX MJJJJ	
Effektforbrug	~700 W	
Udskiftningsbatteriets spænding	18 V ---	
Bluetooth-frekvensbånd	2402-2480 MHz	
Højfrekvenseffekt	1,8 dBm	
Bluetooth-version	4.2 BT signal mode	
Motoromdrejningstal	25000 min ⁻¹	
Maks. skubbekraft	5,4 kN	
Slaglængde	31,1 mm	
Anvendelsestemperaturområde (afhængigt af bredden) ca.	-10... +50 °C	
Rør-ø	9,9 - 50 mm	
Vægt svarer til EPTA-procedure 01/2014 (2,0 Ah ... 12,0 Ah)	6,48 ... 7,58 kg	
Anbefalet temperatur under arbejdet	-18...+50 °C	
Anbefalede batterityper	M18B...; M18HB...	
Anbefalede opladere	M12-18...; M1418C6	

Støjinformation

Måleværdier beregnes iht. EN 62841.

Værktøjets A-vurderede støjniveau er typisk:

Lydtrykniveau / Usikkerhed K	73 dB(A) / 3 dB(A)
Lydeffekt niveau / Usikkerhed K	84 dB(A) / 3 dB(A)

Bær høreværn.

Vibrationsinformation

Samlede vibrationsværdier (værdisum for tre retninger) beregnet iht. EN 62841.

Vibrationseksponering a _v / Usikkerhed K	0,1 m/s ² / 1,5m/s ²
---	--

⚠ ADVARSEL!

Det vibrations- og støjmissionsniveau, der nævnes i dette oplysningskema, er blevet målt i overensstemmelse med en standardiseret test fra EN 62841, og det kan bruges til at sammenligne ét værktøj med et andet. Det kan bruges til en foreløbig bedømmelse af eksponeringen.

Det erklærede vibrations- og støjmissionsniveau repræsenterer værktøjets primære anvendelsesformål. Det er dog sådan, at hvis værktøjet bruges til andre formål, med forskelligt tilbehør eller dårlig vedligehold, så kan vibrations- og støjmissionen variere. Det kan evt. øge eksponeringsniveauet markant i løbet af det samlede arbejdstidsrum.

En vurdering af eksponeringsniveauet ift. vibration og støj bør også tage hensyn til de tidspunkter, hvor værktøjet er slukket eller hvor det kører, men rent faktisk ikke udfører jobbet. Det kan evt. mindske eksponeringsniveauet markant i løbet af det samlede arbejdstidsrum.

Identificér yderligere sikkerhedsforanstaltninger med henblik på at beskytte brugeren mod effekten af vibration og/eller støj, som fx: vedligehold værktøjet og tilbehøret, hold hænderne varme, organisering af arbejdsmønstre.

⚠ ADVARSEL Læs alle advarselsinformationer, anvisninger, figurer og specifikationer, som følger med dette el-værktøj. En manglende overholdelse af alle nedenstående anvisninger kan medføre elektrisk stød, brand og/eller alvorlige kvæstelser.
Opbevar alle advarselshenvisninger og instrukser til senere brug.

SIKKERHEDSHENVISNINGER FOR AKKU-EXPANDER

Bær høreværn. Støjpåvirkning kan bevirke tab af hørelse.

Brug de ekstra håndtag, som følger med apparatet. Hvis kontrollen mistes, kan det medføre personskaade.

YDERLIGERE SIKKERHEDS- OG ARBEJDSINFORMATIONER

Værktøjets egenskaber og form må ikke ændres. Det er særlig vigtigt ikke at ændre dørnens form eller størrelse. Dette må ikke ske ved bearbejdning eller ændring af de oprindelige egenskaber, hårdhed, styrke osv., ved opvarmning af værktøjet eller ved at opbevare dette i nærheden af varmekilder.

Brug værktøjet korrekt. Vær især opmærksom på at fastgøre ekspanderhovedet godt på værktøjet, sådan at den fulde ekspansion opnås. Sørg for, at ekspanderhovedets segmenter ikke er bøjet eller beskadiget på anden måde.

Brug, bær eller læg aldrig værktøjet fra dig uden at ekspanderhovedet er monteret.

Hold fingre og hænder væk fra ekspanderhovedets bevægelsesområde.

Ved arbejde inden i maskinen, bør batteriet tages ud.

Opbrugte udskiftningsbatterier må ikke brændes eller kasseres sammen med alm. husholdningsaffald. Milwaukee har en miljørigtig bortskaffelse af gamle udskiftningsbatterier, henvend Dem til Deres forhandler.

Opbevar ikke udskiftningsbatterier sammen med metalgenstande af fare for kortslutning.

Brug kun M18 ladeapparater for opladning af System M18 batterier.

Udskiftningsbatterier og opladere må ikke åbnes og skal opbevares i tørre rum. Beskyt dem mod fugtighed.

I tilfælde af en ekstrem belastning eller ekstrem temperatur kan der flyde batterivæske ud af et beskadiget batteri. Hvis De kommer i berøring med batterivæsken, skal den vaskes godt og grundigt af med vand og sæbe. I tilfælde af øjenkontakt, skal man mindst skylle øjnene godt og grundigt igennem i 10 minutter og omgående opsøge en læge.

⚠ ADVARSEL! Denne enhed indeholder et lithium-knapbatteri. Et nyt eller brugt batteri kan forårsage alvorlige indre forbrændninger på mindre end 2 timer og resultere i død, hvis det sluges eller kommer ind i kroppen. Sørg altid for, at dækslet til batteriet er forsvarligt lukket. Hvis det ikke lukker ordentligt, sluk da for enheden og tag batteriet ud og opbevar det uden for børns rækkevidde. Hvis du har en formodning om, at batterier er blevet slugt eller kommet ind i kroppen, opsøges læge omgående.

Advarsel! For at undgå risiko for brand, kvæstelser eller

beskadigelse af produktet forårsaget af kortslutning må værktøjet, batteripakken eller opladeren ikke nedsænkes i vand. Sørg ligeledes for, at der ikke trænger væske ind i enhederne og batterierne. Korroderende eller ledende væsker, f.eks. saltvand, bestemte kemikalier, blegestoffer eller produkter, som indeholder blegestoffer, kan forårsage kortslutning.

TILTÆNKT FORMÅL

Batteri ekspanderen er egnet til at ekspandere plastrør der er beregnet til installation af Q&E-fittings.

Dette produkt må kun anvendes i overensstemmelse med forskriftsmæssig brug.

RESTRISIKO

Selv hvis produktet bruges korrekt, kan restresici ikke helt udelukkes. Ved brug kan følgende risici opstå, og derfor bør brugeren lægge mærke til det følgende:

- Kvæstelser, som forårsages af vibration.
- Hold maskinen fast i de dertil beregnede greb og begræns arbejds- og ekspositionstiden.
- Støjbekæmpelse kan medføre høreskader.
- Brug høreværn og begræns ekspositionstiden.
- Øjenskader på grund af snavspartikler.
- Brug altid beskyttelsesbriller, faste lange bukser, handsker og fast fodtøj.
- Indånding af giftigt støv.

ONE-KEY™

For at få mere at vide om værktøjets ONE-KEY funktion, bedes du læse den vedhæftede hurtigstart-vejledning eller besøge os på internettet på www.milwaukee.com/one-key. Du kan downloade ONE-KEY app'en på din smartphone via App Store eller Google Play.

Hvis der opstår statisk elektricitet, bliver Bluetooth-forbindelsen afbrudt. I så fald skal forbindelsen genoprettes manuelt. Maskinen opfylder minimumskravene i henhold til EN 55014-2 / EN 301489-1 / EN 301489-17.

ONE-KEY™ indikator

Blåt lys	Den trådløse forbindelse er aktiv og kan indstilles via ONE-KEY™ app'en.
Blinker blåt	Værktøjet kommunikerer med ONE-KEY™ app'en.
Blinker rødt	Værktøjet blev spærret af sikkerhedsgrunde og kan låses op af brugeren via ONE-KEY™ app'en.

BEMÆRKNINGER VEDRØRENDE LI-ION-BATTERIER

Brug af Li-ion-batterier

Skiftbatterier, der ikke har været i brug i længere tid, skal genoplades inden anvendelse.

En temperatur over 50°C nedsætter skiftbatteriets ydeevne. Længere tids opvarmning grundet solindfald eller varmeapparat skal undgås.

Tilslutningskontakterne på oplader og udskiftningsbatterier skal holdes rene.

For at opnå en optimal levetid skal de genopladelige batterier oplades fuldt efter brug.

For at sikre en så lang levetid som muligt skal batterierne tages ud af ladeaggregatet efter opladning.

Skal batterierne opbevares længere end 30 dage:

Temperatur ca. 27°C i tørre omgivelser.

Opbevares ved ca. 30%-50% af ladetilstanden.

Batteri skal genoplades hver 6. måned.

Overbelastningsbeskyttelse vedrørende Li-Ion-batterier

Under ekstreme betingelser kan udskiftningsbatteriets temperatur blive for høj. I dette tilfælde begynder batterivisningen af blinke, indtil udskiftningsbatteriet er afkølet. Når visningen ikke længere blinker, er værktøjet igen klar til brug.

Transport af Li-ion-batterier

Lithium-batterier er omfattet af lovgivningen om transport af farligt gods.

Transporten af disse batterier skal ske under overholdelse af lokale, nationale og internationale regler og bestemmelser.

- Forbrugere må transportere disse batterier på veje uden yderligere krav.
- Den kommercielle transport af lithium-batterier ved speditjonsfirmaer er omfattet af reglerne for transport af farligt gods. Forberedelsen af forsendelse og transport må kun udføres af tilsvarende trænedte personer. Den samlede proces skal følges af fagfolk.

Følgende punkter skal overholdes ved transport af batterier:

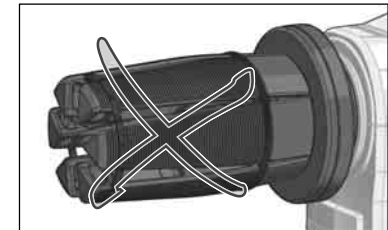
- Sørg for at kontakterne er beskyttet og isoleret for at forhindre kortslutninger.
- Sørg for at batteripakken ikke kan bevæge sig inden for emballagen.
- Beskadigede eller lækkende batterier må ikke transporteres.

Kontakt dit speditjonsfirma for at få yderligere oplysninger.

KONTROL AF DEN KORREKTE MONTERING AF EXPANDERHOVEDET

Expanderhovedet skal ligge fast mod værktøjet.

Kontroller, at expanderhovedets segmenter er lukket.



Drej de seks expandersegmenter med uret. Hovedet lader sig dreje frit.

Hovedet må ikke lade sig dreje mod uret.

Expandermanchetten ligger plant på værktøjet.

Om nødvendigt løsnes hovedet, og segmenterne drejes, indtil de går rigtigt i indgreb. Så drejes hovedet igen fast.

TIPS TIL DRIFTEN

Quick og Easy (Q&E) er et fittingkoncept til Uponor PEX-rør og systemer. Koblingsforbindelsen opnås ved, at røret og en udenpå monteret Q&E-ring gradvist ekspanderes og derefter krympes fast på koblingsniplen. Der må kun anvendes originale Q&E-koblinger, -ringe og -ekspanderværktøj.

Efter ekspanderingen skal det udvidede rør så vidt muligt straks skydes hen over niplen. Hvis røret allerede er krympet for meget, så må det ikke ekspanderes igen, men skær det udvidede stykke af.

Ekspanderingen sker i flere trin. Dette kan tydeligt høres på "klikket", når ekspanderhovedet trækker sig sammen. Antallet af ekspansioner er afhængigt af rørets diameter.

For en detaljeret beskrivelse af den korrekte brug af denne maskine med Uponor Q&E-rørkomponenterne bedes du læse den vedlagte betjeningsvejledning.

Røret må ikke ekspanderes flere gange end angivet.

Efter hver ekspandering skal ekspanderhovedet drejes lidt.

Denne drejning forhindrer, at ekspanderhovedet skærer sig for dybt ind i rørets inderside.

Hvis ekspanderhovedet ikke drejes, kan dette føre til dybe riller i plastrøret og en dårlig forbindelse. Som følge heraf kan der opstå materiel skade ved utætheder.

Milwaukee ekspanderhoveder drejer sig automatisk ved hver ekspandering. Denne drejning skal af og til tjekkes uden påsat rør.

Uponor standard ekspanderhoveder drejer sig ikke automatisk. Derfor skal røret efter hver ekspandering drejes manuelt en 1/8 omdrejning.

INSTALLATION I KOLDT VEJR

Ved temperaturer under 5 °C skal værktøjet med batteri varmes op ved, at der foretages nogle cyklusser uden rør.

Q&E-komponenterne kan bruges ned til en omgivelsestemperatur på -15 °C.

TÆTHEDSKONTROL

Koblingsforbindelsen kan tryksættes efter 30 min ved temperaturer ned til +5 °C. Ved lavere temperatur forøges ventetiden som i det følgende.

+ 5°C... 0°C: 1,5 h

0°C...- 5°C: 3 h

- 5°C...-10°C: 4 h

-10°C...-15°C: 10 h

Ved stuetemperatur er forbindelsen lige så fast som røret efter 6 til 24 timer.

Der skal foretages tæthedskontrol i overensstemmelse med gældende standarder (ANV 12108), før systemet tages i brug.

FEJLAFHJÆLPNING Q&E-FORBINDELSER

Såfremt tilslutninger ikke passer, skal følgende punkter kontrolleres:

Er ekspanderhovedet ikke fastgjort?	Fastgør ekspanderhovedet korrekt.
Er ekspanderhovedets segmenter bøjedet eller ikke justeret korrekt?	Udskift ekspanderhovedet.
Trækker ekspanderhovedets segmenter sig ikke længere sammen efter udvidelsen?	Rengør og smør segmenterne.
Er udvidelsesdomen for lille eller for lidt smurt?	Rengør og smør udvidelsesdomen.
Er fittingen beskadiget?	Udskift fitting.
Er udvidelsesdomen bøjet eller beskadiget?	Send udvidelsesdomen til reparation eller til et MILWAUKEE-servicecenter.
Var ekspanderhovedet stadig udvidet inden udtagning af rørstykket?	Afkort rørstykket med 50 mm og gentag processen.
Var rørstykket efter udvidelsen med et Uponor Standard-ekspanderhoved let fordrejet?	Afkort rørstykket med 50 mm og gentag processen.
Er rørstykket og Q&E ringen rene og tørre?	Gnid dem evt. tørre.
Trænger fedtet fra ekspanderhovedet ind i rørstykket?	Tør fedtresten af røret. Rengør ekspanderhovedet og smør det på ny.

Q&E ring fordrejer sig ved udvidelsen:

Er rørstykket og Q&E ringen rene og tørre?	Rengør dem eventuelt med en klud.
Er dine hænder rene og tørre?	Tør hænderne af — fedtresten på dine hænder kan efterlade en fedtfilm på rørstykket og Q&E ringen.
Hold ringen i den rigtige position?	Tryk under de første udvidelsesprocesser imod ringen med din tommelfinger for at holde den i den rigtige position.

RENGØRING

Hold altid maskinens ventilationsåbninger rene.

Brug den medfølgende fedttube til at smøre Q&E ekspanderhovederne med.

Rengør og smør værktøjets dorn dagligt eller i det mindste for hver 100 forbindelser. Brug en ren, fnugfri klud til påføring af et tyndt lag smøremiddel (Molykote G-n plus) på ekspanderdomen. Hold alle andre dele på værktøjet fri for smøremidler.

Rengør regelmæssigt indersiden på ekspanderhovederne med en tør klud. Undgå, at der samler sig smøremiddel mellem segmenterne. Det er vigtigt, at segmenternes yderside holdes fri for smøremiddel og er tør.

Ukorrekt smøring (for meget eller for lidt) kan føre til defekte forbindelser, hvilket kan resultere i beskadigelser.

VEDLIGEHOLDELSE

Brug kun ekspanderhoveder af typen Typ MILWAUKEE M18™ Q&E eller Uponor Standard. Brugen af ekspanderhoveder af den forkerte størrelse kan medføre forkerte forbindelser og dermed materielle skader.

Brug kun Milwaukee-tilbehør og Milwaukee-reservedele. Komponenter, hvor udskiftningsproceduren ikke er beskrevet, skal skiftes ud hos et Milwaukee-servicested (se brochure garanti/kundeserviceadresser).

Hvis det er nødvendigt, kan der bestilles en sprængskitse af værktøjet. Angiv herved venligst maskintypen samt det sekscifrede nummer på mærkepladen og bestil tegningen hos din lokale kundeserviceafdeling eller direkte hos Techtronic Industries GmbH, Max-Eyth-Straße 10, 71364 Winnenden, Tyskland.

SYMBOLER

	Læs venligst denne vejledning grundigt igennem inden værktøjet tages i brug.
	BEMÆRK! ADVARSEL! FARE!
	Ved arbejde inden i maskinen, bør batteriet tages ud.
	Slug ikke knapbatterier!
	Når der arbejdes med maskinen, skal man have beskyttelsesbriller på.
	Tilbehør - Ikke inkluderet i leveringsomfanget, køb købes som tilbehør.
	Elektrisk udstyr eller (genopladelige) batterier må ikke bortskaffes sammen med det almindelige husholdningsaffald. Elektrisk udstyr og genopladelige batterier skal indsamles særskilt og afleveres hos en genbrugsvirksomhed til en miljømæssig forsvarlig bortskaffelse. Spørg de lokale myndigheder eller din forhandler om genbrugsstationer og indsamlingssteder til sådant affald.
	Tomgangshastighed
	Spænding
	Jævnstrøm
	Europæisk overensstemmelsesmærke
	Britisk overensstemmelsesmærkning
	Ukrainsk konformitetsmærke
	Euroasiatisk overensstemmelsesmærke

TEKNISKE DATA		M18 FXP
Type	Trådløs ekspander	
Produksjonsnummer	4812 05 01 XXXXXX MJJJJ	
Nominell effekt	~700 W	
Spenning vekselbatteri	18 V ---	
Bluetooth-Frekvensbånd (Frekvensbånd)	2402-2480 MHz	
Høyfrekvens ytelse	1,8 dBm	
Bluetooth-versjon	4.2 BT signal mode	
Motorturtall	25000 min ⁻¹	
Maks skyve kraft	5,4 kN	
Slaglengde	31,1 mm	
Bruks temperaturområde (avhengig av bredde) ca.	-10... +50 °C	
Rør - ø	9,9 - 50 mm	
Vekt i henhold til EPTA-Prosedyren 01/2014 (2,0 Ah ... 12,0 Ah)	6,48 ... 7,58 kg	
Anbefalt omgivelsestemperatur under arbeid	-18...+50 °C	
Anbefalte batterityper	M18B...; M18HB...	
Anbefalte ladere	M12-18...; M1418C6	

Støyinformasjon

Måleverdier fastslått i samsvar med EN 62841.

Det typiske A-bedømte støynivået for maskinen er:

Lydtrykknivå / Usikkerhet K 73 dB(A) / 3 dB(A)

Lydeffektnivå / Usikkerhet K 84 dB(A) / 3 dB(A)

Bruk hørselsvern.

Vibrasjonsinformasjoner

Totale svingningsverdier (vektorsum fra tre retninger) beregnet jf. EN 62841.

Svingningsemisjonsverdi a_v / Usikkerhet K 0,1 m/s² / 1,5m/s²

⚠ ADVARSEL!

De angitte vibrasjonseksposering- og støynivåverdiene har blitt målt i samsvar med standardiserte målemetoder jmfør EN 62841 og kan brukes til å sammenligne et verktøy med et annet. De kan brukes til en foreløpig eksponeringsvurdering.

De angitte vibrasjonseksposering- og støyemisjonsverdiene gjelder for vanlig bruk av verktøyet. Dersom verktøyet blir brukt til noe annet, sammen med annet utstyr eller er dårlig vedlikeholdt kan de angitte vibrasjonseksposering- og støyeverdiene variere. Dette kan øke eksponerings- og emisjonsverdiene betraktelig for hele perioden du bruker verktøyet.

Når en vurderer vibrasjonseksposeringsnivået og støyeverdi må en inkludere den perioden som verktøyet er slått av eller når verktøyet går, men ikke direkte brukes til noe. Dette kan redusere eksponeringsnivået betraktelig over hele perioden som verktøyet er i bruk.

Det er viktig å etablere ytterligere sikkerhetstiltak for å beskytte brukeren mot påvirkning av vibrasjon og/eller støy, slik som: vedlikehold av verktøyet og tilleggsutstyr, hold hendene varme, organiserte rutiner.

⚠ ADVARSEL! Les gjennom alle sikkerhets advarsler, anvisninger, illustrasjoner og spesifikasjoner for dette elektroverktøyet. Feil ved overholdelsen av advarslene og nedenstående anvisninger kan medføre elektriske støt, brann og/eller alvorlige skader.

Ta godt vare på alle advarslene og informasjonene.

SIKKERHETSINSTRUKSER FOR KABELLØS EXPANDER

Bruk hørselsvern. Støy kan føre til tap av hørselen

Bruk de med apparatet medleverte tileggshandtak. Tap av kontrollen kan føre til skader.

Ytterligere sikkerhets- og arbeidsinstruksjoner

Ikke forandre verktøyets egenskaper eller form. Det er spesielt viktig ikke å forandre formen eller størrelsen til taggen ved bearbeiding eller forandring av de opprinnelige egenskapene., hardhet, fasthet osv. ved oppvarming av verktøyet eller ved oppbevaring i nærheten av varmekilder.

Bruk verktøyet på riktig måte. Pass spesielt godt på at utvidningshodet er godt festet til verktøyet slik at full utvidelse kan oppnås. Kontroller at utvidningshodets segmenter ikke er deformert eller skadet på et annet vis.

Verktøyet skal aldri brukes, bæres eller oppbevares uten utvidningshode.

Hold hender og fingre borte fra bevegelsesområde til

utvidningshodet.

Ta ut vekselbatteriet før du arbeider på maskinen

Ikke kast brukte vekselbatterier i varmen eller husholdningsavfallet. Milwaukee tilbyr en miljøriktig deponering av gamle vekselbatterier; vennligst spør din fagforhandler.

Ikke oppbevar vekselbatterier sammen med metallgjenstander (kortslutningsfare).

Vekselbatterier av systemet M18 skal kun lades med lader av systemet M18. Ikke lad opp batterier fra andre systemer.

Ikke åpne vekselbatterier og ladere, de skal oppbevares i tørre rom. Beskyttes mot fuktighet.

Under ekstreme belastninger og ekstreme temperaturer kan det lekke ut batterivæske fra utskiftbare batterier. Ved berøring med batterivæske, vask umiddelbart med såpe og vann. Ved kontakt med øynene må øynene skylles grundig i rennende vann i minst 10 minutter. Oppsøk lege umiddelbart.

⚠ ADVARSEL! Dette apparatet inneholder en litium knappcellebatteri.

Et nytt eller brukt batteri kan forårsake alvorlige indre forbrenninger og føre til døden i løpet av mindre enn 2 timer dersom det svelges eller kommer inn i kroppen. Sikre alltid lokket til batterirommet.

Dersom det ikke lukker seg sikkert, må apparatet slås av, fjern batteriet og oppbevar det utilgjengelig for barn.

Hvis du tror at batterier har blitt svelget eller har kommet inn i kroppen, må du søke øyeblikkelig legehjelp.

Advarsel! For å unngå fare for en brann forårsaket av en

kortslutning, av personskader eller skader av produktet, må det forhindres at batteripakken eller laderen dyppes i væsker og også sørges for at ingen væsker kan komme inn i apparatene eller batteriene. Korroderende og ledende væsker som saltvann, visse kjemikalier og blekemidler eller produkt som inneholder blekemidler kan forårsake en kortslutning.

FORMALSMESSIG BRUK

Batteriekspanderen er egnet for utvidelse av kunststoffrør som er konstruert for installasjon av Q&E rørforbindelsesdeler.

Dette apparatet må bare brukes til tiltenkt formål, slik det er angitt.

RESTRISIKO

Selv ved sakkyndig bruk av produktet kan restfarer ikke helt utelukkes. Ved bruk kan følgende risikoer oppstå og derfor må brukeren ta hensyn til følgende:

- Skader forårsaket av vibrasjon. Hold alltid apparatet i håndtakene som er konstruert for dette og begrenns arbeids- og eksponeringstiden.
- Støy kan føre til hørselsskader. Bruk hørselsvern og begrenns eksponeringens varighet.
- Øyeskader forårsaket av smusspartikler. Bruk alltid vernebriller, solide langbukser, hansker og stødige sko.
- Innånding av giftig støv

ONE-KEY™

Ytterligere informasjon om ONE-KEY funksjonaliteten til dette verktøyet finnes i vedliggende Quick-Start anvisning eller på internett under: www.milwaukee.com/one-key. ONE-KEY Appen kan lastes ned på smarttelefonen din via App Store eller Google Play.

Dersom det oppstår elektrostatisk oppladinger, avbrytes bluetooth-forbindelsen. I dette tilfellet må du gjenopprette forbindelsen manuelt.

Apparatet tilfredsstiller minimumskravene iht. EN 55014-2 / EN 301489-1 / EN 301489-17.

ONE-KEY™ indikator

Lyser blått	Radioforbindelsen er og kan stilles inn via ONE-KEY™ appen.
Blinker blått	Verktøyet kommuniserer med ONE-KEY™ appen.
Blinker rødt	Av sikkerhetsgrunner har verktøyet blitt sperret og kan låses opp av operatøren via ONE-KEY™ appen.

INFORMASJON SOM GJELDER LI-ION BATTERIPAKKER

Bruk av Li-Ion batteripakker

Batterier som ikke er brukt på lengre tid må lagres før bruk.

Temperatur på over 50°C minsker ytelsen til batteriet. Unngå oppvarming av sol eller fyring.

Hold tilkoplingskontaktene på lader og vekselbatteri rene.

For optimal holdbarhet må batteriene lades opp helt etter bruk.

For å sikre en lengst mulig brukstid av batteriene skal disse etter oppladning taes ut av laderen.

Ved lagring av batteriene lengre enn 30 dager:

Lagre batteriet tørt ved ca. 27°C.

Lagre batteriet ved en oppladningstilstand på ca. 30%-50%.

Lade opp batteriet igjen etter 6 måneder.

Overlastvern i Li-Ion batteripakker

Under ekstreme betingelser kan temperaturen på batteripakken bli for høy. I dette tilfellet begynner energimåleren å blinke inntil batteripakken har blitt avkjølt. Når energimåleren ikke blinker lenger, er apparatet klart til drift igjen.

Transport av Li-Ion batteripakker

Litium-ion-batterier faller under de lovfastede forskriftene om transport av farlig gods.

Transporten av disse batteriene må rette seg etter lokale, nasjonale og internasjonale forskrifter og bestemmelser.

- Forbruker har lov å transportere disse batteriene på gaten uten reglementering.
- Den kommersielle transport av Litium-ion-batterier av spedisjonsfirma faller under bestemmelsene om transport av farlig gods. Forberedningene av forsendelsen og transport skal utelukkende gjennomføres av personer som har blitt skolert til dette. Hele prosessen skal følges opp av fagfolk.

Følgende punkter skal tas hensyn til ved transport:

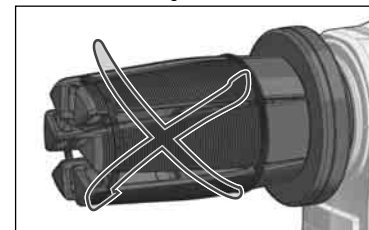
- Kontroller at kontaktene er beskyttet og isolert for å unngå kortslutninger.
- Pass på at batteripakken i forpakningen ikke kan skli fram og tilbake.
- Skadede eller batterier som lekker er det ikke lov å transportere.

Ta kontakt med spedisjonsfirma for ytterlige henvisninger.

KONTROLLER MONTASJEN AV UTVIDINGS HODE

Utvidings hode må passe fast på verktøyet.

Kontroller at hode segmentene er lukket.



Drei alle seks expander segmentene i urviserens retning. Hodet lar seg dreie fritt.

Hodet lar seg ikke dreie mot urviserens retning.

Expanderens hodemansjett passer seg helt og holdent til verktøyet.

Hvis nødvendig så kan man løsne hode lett igjen og dreie segmentene slik at de griper fast i hverandre. Fest deretter hodet fast igjen.

RÅD FOR BRUK

Quick and Easy (Q&E) er et rørforbindelsesdelkonsept for Uponor-PEX rør og systemer. Forbindelsen oppstår gjennom den gradvise utvidelsen av røret med en på yttersiden anbrakt Q&E ring og etterfulgt av innskumpning over rørforbindelses - nippelen. Det skal bare brukes originale Q&E rørforbindelsesdeler, ringer og utvidelsesverktøy.

Etter utvidelsen skal det utvidede røret skyves over nippelen med en gang. Er røret skrumpet for mye alt, skal det ikke utvides igjen. Den alt utvidede delen skal da avskjæres.

Utvidelsen skjer gradvis. Dette er tydelig å høre som "klikk" når utvideshode trekker seg sammen. Utvidelsens antall er avhengig av røres diameter .

For detaljerte instruksjoner for riktig bruk av denne maskinen med Uponor Q&E rør komponenter vennligst les bruksanvisningen som er vedlagt maskinen.

Ikke utvid røret flere ganger enn angitt.

Etter hver utvidelse må utvideshode dreies litt.

Rotasjonen forhindrer en for dyp innskjæring i innsiden av røret. Hvis utvidningshodet ikke dreier seg kan dette føre til dype riller i kunststoffrøret og dette igjen til en dårlig forbindelse. Det kan da oppstå materialskader på grunn av utetthet.

Milwaukee utvideshoder dreier seg automatisk etter hver utvidelse. Dette må kontrolleres fra tid til annen uten rør.

Uponor utvideshoder dreier seg ikke automatisk. Derfor må røret dreies en 1/8 omdreining for hånd etter hver utvidelse.

INSTALLASJON VED KALT VÆR

Ved bruk ved temperaturer under 5°C må verktøyet med batteriet varmes opp. Til dette gjennomføres noen syklur uten rør.

Laveste omgivelsestemperatur for Q&E er -15°C.

TESTING AV TETTHETEN

Rørforbindelsen kan settes under trykk etter 30 min ved temperaturer + 5°C. Ved lavere temperaturer forhøyer ventetiden seg som angitt:

+5°C... 0°C; 1,5h
0°C...-5°C; 3 h
-5°C...- 10°C; 4h
- 10°C...-15°C; 10h

Ved romtemperatur er forbindelsen etter 6 til 24 timer so sterk som røret selv.

Testen av tettheten skal gjennomføres etter gjeldende standards (ANV 12180) før systemet blir tatt i bruk.

FEILRETTING VED Q&E FORBINDELSER

Dersom forbindelsene ikke skulle passe, må følgende punkter kontrolleres:

Er ekspanderhodet riktig festet?	Fest ekspanderhodet korrekt.
Er segmentene til ekspanderhodet deformert eller ikke riktig posisjonert?	Skift ut ekspanderhodet.
Trekker ikke segmentene til ekspanderhodet seg sammen igjen etter utvidelsen?	Rengjør segmentene og smør dem.
Er utvidelsestornen smurt for mye eller for lite?	Rengjør utvidelsestornen og smør den.
Er fittingen skadet?	Skift ut fittingen.
Er utvidelsestornen deformert eller skadet?	Send utvidelsestornen til et MILWAUKEE -servicesenter for reparasjon.
Var ekspanderhodet holdt i utvidet posisjon før rørstykket ble fjernet?	Forkort rørstykket 50 mm og gjenta prosessen.
Var rørstykket litt forvridt etter at det var utvidet med et Uponor Standard-ekspanderhodet?	Forkort rørstykket 50 mm og gjenta prosessen.
Er rørstykke og Q&E ringen rene og tørre?	Gni dem tørre om nødvendig.
Kommer det fett fra ekspanderhodet inn i rørstykket?	Tørk bort restene av fett. Rengjør ekspanderhodet og smør det igjen.

Q&E ringen forvir seg når den utvides:

Er rørstykke og Q&E ringen rene og tørre?	Rengjør dem med et tørkle om nødvendig.
Er hendene dine rene og tørre?	Tørk hendene — fettrester på hendene dine kan etterlate en fettfilm på rørstykket og Q&E ringen.
Holder du ringen i riktig posisjon?	Trykk tommelen mot ringen de første par gangene du utvider, slik at du holder den i riktig posisjon.

RENGJØRING:

Hold alltid luftenåpningene på maskinen rene.

Bruk vedlagt fettube for å smøre Q&E utvidningshodene.

Verktøyets tagg skal rengjøres og smøres daglig eller senest etter 100 forbindelser. Bruk en ren, løfri klut for å smøre på et tynt fettstykke (Molykote G-n plus) på utvidningstaggen. Alle andre verktøydeler skal holdes fri for smøringsmiddel.

Rengjør innsiden av utvidningshode regelmessig med et tørt klut. Unngå smøremiddel oppsamling mellom segmentene. Det er viktig at yttersiden av segmentene er frie for smøremiddel og at de blir holdt tørre.

Usakkyndig smøring (for mye eller for lite) kan resultere i feil i forbindelsene og kan føre til skader.

VEDLIKEHOLD

Bruk bare ekspanderhoder av type MILWAUKEE M18™ Q&E eller Uponor Standard. Bruk av ekspanderhoder av feil størrelse kan føre til mangelfulle forbindelser og dermed til materielle skader.

Bruk kun Milwaukee tilbehør og Milwaukee reservedeler. Komponenter der utskiftning ikke er beskrevet skal skiftes ut hos Milwaukee kundeservice (se brosjyre garanti/kundeserviceadresser).

Ved behov kan det fås en eksplosjonstegning av apparatet hos kundeservice eller direkte hos Techtronic Industries GmbH, Max-Eyth-Straße 10, 71364 Winnenden, Germany ved angivelse av maskinens type og det sekstallige nummeret på maskinens skilt.

SYMBOLER

	Vennligst les nøye gjennom denne veiledningen før du tar verktøyet i bruk.
	OBS! ADVARSEL FARE!
	Ta ut vekselbatteriet før du arbeider på maskinen
	Knoppcellebatteriet må ikke svelges!
	Bruk alltid vernebrille når du arbeider med maskinen.
	Tilbehør - inngår ikke i leveransen, anbefalt komplettering fra tilbehørsprogrammet.
	Elektriske apparater, batterier/oppladbare batterier skal ikke kastes sammen med vanlig husholdningsavfall. Elektriske og elektroniske apparater og oppladbare batterier skal samles separat og leveres til miljøvennlig deponering hos en avfallsbedrift. Informer deg hos myndighetene på stedet eller hos din fagforhandler hvor det finnes recycling bedrifter og oppsamlingssteder.
	Tomgangsturtall
	Spennning
	Likestrøm
	Europeisk samsvarsmerke
	Britisk samsvarsmerke
	Ukrainsk samsvarsmerke
	Euroasiatisk samsvarsmerke

TEKNISKA DATA		M18 FPXP
Typ	Batteridrivnen rörutvidgare	
Produktionsnummer	4812 05 01 XXXXXX MJJJJ	
Nominell effektförbrukning	~700 W	
Batterispänning	18 V ---	
Bluetooth-frekvensband	2402-2480 MHz	
Högfrekvenseffekt	1,8 dBm	
Bluetooth-Version	4.2 BT signal mode	
Motorvarvtal	25000 min ⁻¹	
Max kolvkraft	5,4 kN	
Slaglängd	31,1 mm	
Användningstemperaturområde (beroende på bredd) ca	-10... +50 °C	
Rördiameter	9,9 - 50 mm	
Vikt enligt EPTA 01/2014 (2,0 Ah ... 12,0 Ah)	6,48 ... 7,58 kg	
Rekommenderad omgivningstemperatur vid arbete:	-18...+50 °C	
Rekommenderade batterityper	M18B...; M18HB...	
Rekommenderade laddare	M12-18...; M1418C6	

Bullerinformation

Mätvärdena har tagits fram baserade på EN 62841.

A-värdet av maskinens ljudnivå utgör:

Ljudtrycksnivå / Onoggrannhet K

73 dB(A) / 3 dB(A)

Ljudeffektsnivå / Onoggrannhet K

84 dB(A) / 3 dB(A)

Bär hörselskydd.

Vibrationsinformation

Totala vibrationsvärden (vektorsumma ur tre riktningar) framtaget enligt EN 62841.

Vibrationsemissionsvärde a_v / Onoggrannhet K

0,1 m/s² / 1,5m/s²

⚠ VARNING!

De deklarerade vibrations- och bullernivåerna på detta informationsblad har uppmätts i enlighet med en standardiserad testmetod enligt EN 62841 och kan användas för att jämföra ett verktyg med ett annat. Det kan användas för en preliminär bedömning av exponeringen.

Den angivna vibrations- och bullernivån representerar verktygets huvudsakliga tillämpningar. Om verktyget emellertid används för olika tillämpningar, med olika eller dåligt underhållna tillbehör, kan vibrations- och bullerutsläppet variera. Detta kan öka exponeringsnivån avsevärt över den totala arbetsperioden.

En uppskattning av exponeringsnivån för vibrationer och buller bör även ta hänsyn till de tider då verktyget är avstängt eller när det körs utan att faktiskt arbeta. Detta kan avsevärt minska exponeringsnivån över den totala arbetsperioden.

Identifiera ytterligare säkerhetsåtgärder för att skydda operatören mot effekterna av vibrationer och/eller buller såsom: underhåll av verktyget och tillbehören, hålla händerna varma, organisation av arbetsmönster.

⚠ VARNING! Läs noga igenom alla säkerhetsanvisningar, illustrationer och specifikationer som medföljer detta elverktyg. Fel som uppstår till följd av att anvisningarna nedan inte följts kan orsaka elstöt, brand och/eller allvarliga kroppsskador. **Förvara alla varningar och anvisningar för framtida bruk.**

SÄKERHETSANVISNINGAR FÖR BATTERIDRIVEN RÖRUTVIDGARE

Bär hörselskydd. Bullerbelastning kan orsaka hörselskador.

Använd de extrahandtag som levereras tillsammans med maskinen. Förlust av kontrollen kan leda till personskador.

ÖVRIGA SÄKERHETS- OCH ANVÄNDNINGSPÅBUD

Verktygets egenskaper och form får inte förändras. Det är extra viktigt att inte förändra domens form och storlek; vare sig genom bearbetning eller ändring av de ursprungliga egenskaperna. Detta gäller både med hänsyn till hårdheten, hållfastheten osv, genom uppvärmning eller genom att förvara verktyget i närheten av värmekällor.

Använd verktyget endast på föreskrivet sätt. Kontrollera i synnerhet att expansionshuvudet är ordentligt fäst på verktyget för att uppnå maximal utvidgning resp. expansion. Kontrollera också att expansionshuvudets segment inte böjda eller har tagit skada på annat sätt.

Använd, bär och förvara verktyget inte utan expansionshuvud.

Se till du inte kommer med fingrarna eller händerna i expansionshuvudets rörelseområde.

Drag ur batteripaket innan arbete utföres på maskinen.

Kasta inte förbrukade batterier. Lämna dem till Milwaukee Tools för återvinning.

Förvara ej batteriet ihop med metallföremål, kortslutning kan uppstå.

System M18 batterier laddas endast i System M18 laddare. Ladda inte batterier från andra system.

Batterier lagras torrt och skyddas för fukt.

Under extrem belastning eller extrem temperatur kan batterivätska tränga ut ur skadade utbytesbatterier. Vid beröring med batterivätska tvätta genast av med vatten och tvål. Vid ögonkontakt spola genast i minst 10 minuter och kontakta genast läkare.



⚠ VARNING! Den här apparaten innehåller ett litium-knappcells batteri.

Ett nytt eller förbrukat batteri kan orsaka allvarliga inre brännskador och leda till döden på mindre än 2 timmar om det själs eller kommer in i kroppen. Säkra alltid locket tillbatterifacket! Om det inte längre kan stängas säkert, stäng av apparaten, ta ur batteriet och håll det borta från barn.

Om du tror att batterier har svalts eller kommit in i kroppen, uppsöka omedelbart läkare.

⚠ Varning! För att undvika den fara för brand, personskador eller produktskador som orsakas av en kortslutning, doppa inte ner verktyget, utbytesbatteriet eller laddaren i vätskor och se till att ingen vätska kan tränga in i apparaterna eller batterierna. Korroderande eller ledande vätskor, som saltvatten, vissa kemikalier,

blekningsmedel eller produkter som innehåller blekmedel, kan orsaka en kortslutning.

ANVÄND MASKINEN ENLIGT ANVISNINGARNA

Den laddningsbara expandern ska användas för att vidga plaströr som är avsedda för detta ändamål för installation av Q&E-kopplingar.

Använd inte den här produkten på ett annat sätt än den avsedda användningen.

RESTRISK

Även om produkten används på ändamålsenligt och föreskrivet sätt kan kvarstående risker aldrig helt uteslutas. Vid användningen finns nedan nämnda risker varför du som användare vid sidan om alla andra föreskrifter också ska beaktas följande:

- Personskador orsakade av vibration. Håll fast maskinen i de därför avsedda handtagen och begränsa arbets- och exponeringstiden.
- Bullerbelastning kan leda till hörselskador. Bär hörselskydd och begränsa exponeringstiden.
- Ögonskador orsakade av smutspartiklar. Använd alltid skyddsglasögon, stabila långbyxor, handskar och stabila skor.
- Inandning av giftigt damm.

ONE-KEY™

Mer information om ONE-KEY funktionen för detta verktyg finns i den bifogade snabbstartanvisningen eller besök oss på www.milwaukee.com/one-key. Du kan ladda ner ONE-KEY appen på din smartphone via App Store eller Google Play.

Om elektrostatiska urladdningar inträffar avbryts bluetooth-förbindelsen. Återställ förbindelsen i detta fall manuellt. Produkten uppfyller minimikraven enligt EN 55014-2 / EN 301489-1 / EN 301489-17.

ONE-KEY™ indikering

Blått ljus	Trådlös förbindelse är aktiv och kan ställas in med hjälp av appen ONE-KEY™.
Blå blinkning	Verktyget kommunicerar med ONE-KEY™ appen.
Röd blinkning	Verktyget har blockerats av säkerhetsskäl och kan deblockeras via ONE-KEY™ appen.

ANVISNINGAR AVSEENDE LITIJONBATTERIER

Användning av litiumjonbatterier

Om du inte använder ett laddningsbart batteri längre tid bör det laddas innan du använder kameran igen.

Temperatur över 50°C reducerar batteriernas effekt. Undvik därför längre tids uppvärmning exempelvis genom solen eller ett värmeelement.

Se till att anslutningskontaktarna i laddaren och på batteriet är rena.

För att batterierna ska få lång livslängd ska de laddas fulla efter användning.

För att få en så lång livslängd som möjligt bör laddningsbara batterier avlägsnas från laddaren när de är laddade.

Om laddningsbara batterier lagras längre än 30 dagar:

Lagra batteriet torrt och vid ca 27°C.

Lagra batteriet vid ca 30%-50% av laddningskapaciteten.

Ladda batterierna på nytt var 6:e månad.

Batteri-överbelastningsskydd för litiumjonbatterier

Under extrema förhållanden kan temperaturen i utbytesbatteriet bli för hög. I detta fall börjar batteriindikatorn blinka tillis utbytesbatteriet har svalnat. När batteriindikatorn har upphört att blinka är apparaten driftklar igen.

Transportera litiumjonbatterier

För litiumjon-batterier gäller de lagliga föreskrifterna för transport av farligt gods på väg.

Därför får dessa batterier endast transporteras enligt gällande lokala, nationella och internationella föreskrifter och bestämmelser.

- Konsumenter får transportera dessa batterier på allmän väg utan att behöva beakta särskilda föreskrifter.
- För kommersiell transport av litiumjon-batterier genom en speditiönsfirma gäller emellertid bestämmelserna för transport av farligt gods på väg. Endast personal som känner till alla tillämpliga föreskrifter och bestämmelser får förbereda och genomföra transporten. Hela processen ska följas upp på fackmässigt sätt.

Följande ska beaktas i samband med transporten av batterier:

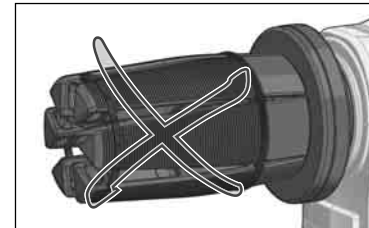
- Säkerställ att alla kontakter är skyddade och isolerade för att undvika kortslutning.
- Se till att batteripacken inte kan glida fram och tillbaka i förpackningen.
- Transportera aldrig batterier som läcker, har runnit ut eller är skadade.

För mer information vänligen kontakta din speditiönsfirma.

KONTROLLERA ATT UTVIDGNINGSHUVUDET ÄR KORREKT MONTERAT.

Utvidgningshuvudet måste ligga an fast mot verktyget.

Se till att utvidgningshuvudets segment är slutna.



Rotera de sex utvidgningssegmenten medurs. Huvudet kan rotera fritt. Huvudet får inte rotera moturs.

Utvidgningshuvudets krage måste ligga an plant mot verktyget. Utför monteringen korrekt genom att lossa huvudet något och rotera segmenten tills de hakar fast ordentligt. Vrid sedan fast huvudet igen.

TIPPS FÖR ANVÄNDNINGEN

Quick and Easy (Q&E) är en kopplingsarmaturkonception för Uponor-PEX-rör och -system. Förbindningen realiserar genom att vidga röret stegvis med hjälp av en på utsidan monterad Q&E-ring och efterföljande krympning medels kopplingsnippl. Det är endast tillåtet att använda original-Q&E-kopplingar, -ringar och -expansionsverksy.

Efter utvidgningen resp. expansionen ska det vidgade röret skjutas över nippeln så fort som möjligt. Skulle röret redan ha krympt för mycket igen så ska det inte vidgas en gång till, utan det vidgade stället kapas.

Utvidgningen resp. expansionen sker i flera moment. Detta hörs tydligt genom ett "klickande ljud" när expansionshuvudet dras ihop. Antalet utvidgningsmoment är avhängigt av rör-ø.

För detaljerad information om hur du använder den här maskinen på korrekt sätt med Uponor Q&E rörkomponenter, se den separata bruksanvisningen som medföljer den här maskinen.

Utvidga aldrig ett rör oftare än det absolut behövs.

Efter varje utvidgning ska expansionshuvudet vridas något.

Denna vridning förhindrar att expansionshuvudet skär för djupt in i rörets innervägg.

Om expansionshuvudet inte vrids kan detta leda till djupa spår i plaströret och en sämre förbindning. Följden är otäthet som i sin tur kan leda till materiell skada.

Milwaukee expansionshuvuden vrids automatiskt efter varje utvidgning. Kontrollera detta från och till utan rör.

Uponor standard expansionshuvuden vrids inte automatiskt. Därför ska röret vridas för hand 1/8 varv efter varje utvidgning.

INSTALLATION I KALLT VÄDER

Om verktyget används vid temperaturer under 5 °C måste verktyget värmas upp med det laddningsbara batteriet, kör några cykler utan rör.

Den lägsta tillåtna omgivningstemperaturen för Q&E-komponenter är -15°C.

TÄTHETSKONTROLL

Kopplingsförbindningen kan trycksättas efter 30 minuter vid temperaturer ner till +5 °C. Vid lägre temperaturer är väntetiden längre enligt följande.

+ 5°C... 0°C: 1,5 h

0°C... -5°C: 3 h

- 5°C... -10°C: 4 h

-10°C... -15°C: 10 h

Vid rumstemperatur är förbindningen lika stabil som själva röret efter 6 till 24 timmar.

Genomför en täthetskontroll i enlighet med gällande normer (ANV 12108) innan systemet tas i drift.

ÅTGÄRDANDE AV FEL Q&E KOPPLINGAR

Kontrollera följande punkter, om anslutningar inte passar:

Är utvidgningshuvudet korrekt fäst?	Fäst utvidgningshuvudet korrekt.
Är utvidgningshuvudets segment deformerade eller felaktigt inriktade?	Byt ut utvidgningshuvudet.
Dras utvidgningshuvudets segment inte ihop längre efter utvidgningen?	Rengör och smörj segmenten.
Har utvidgningsdornen smorts för mycket eller för lite?	Rengör och smörj utvidgningsdornen.
Är anslutningen defekt?	Byt ut anslutningen.
Är utvidgningsdornen deformerad eller defekt?	Skicka in utvidgningsdornen till ett MILWAUKEE-servicecentrum för reparation.
Var utvidgningshuvudet fortfarande utvidgat innan rörelementet togs bort?	Kapa av 50 mm av rörelementet och upprepa proceduren.
Var rörelementet lätt förvridet efter utvidgning med ett utvidgningshuvud av typ Uponor Standard?	Kapa av 50 mm av rörelementet och upprepa proceduren.
Är rörelementet och Q&E ringen rena och torra?	Torka av om det behövs.
Hamnar fett från utvidgningshuvudet i rörelementet?	Torka bort fettrester på röret. Rengör och smörj utvidgningshuvudet på nytt.

Q&E ringen vrids under utvidgningen:

Är rörelementet och Q&E ringen rena och torra?	Torka av med en trasa om det behövs.
Är dina händer rena och torra?	Torka av händerna — fettrester på dina händer kan lämna en fettfilm på rörelementet och Q&E ringen.
Håller du ringen i rätt position?	Tryck med tummen mot ringen under de första utvidgningsprocedurerna för att hålla den i rätt position.

RENGÖRING

Se till att motorhöljets luftslitsar är rena.

Använd den bifogade fett-tuben för att smörja Q&E expansionshuvudet.

Rengör och smörj dornen varje dag eller åtminstone efter var 100:e förbindning. Använd en ren trasa som inte luddar för att applicera ett tunnt skikt (Molykote G-n plus) på expansionsdornen. Se till att det inte kommer smörjmedel på de andra verktygsdelarna.

Rengör insidan på expansionshuvudet regelbundet med en torr trasa. Se till att smörjmedel inte samlas mellan segmenten. Det är viktigt att segmentens utsida är fri från smörjmedel samt torr.

Felaktig smörjning (för mycket eller för lite) kan leda till bristfälliga förbindningar, vilka i sin tur kan ha andra skador som följd.

SKÖTSEL

Använd endast utvidgningshuvud av typ MILWAUKEE M18™ Q&E eller Uponor Standard. Om utvidgningshuvud av fel storlek används, kan felaktiga anslutningar och materiella skador inträffa.

Använd endast Milwaukee-tillbehör och Milwaukee-reservdelar. Komponenter, för vilka inget byte beskrivs, skall bytas ut hos Milwaukee-kundtjänst (se broschyren garanti-/kundtjänstadresser).

Vid behov kan du rekvidrera apparatens sprängskiss antingen hos kundservicen eller direkt hos Techtronic Industries GmbH, Max-Eyth-Straße 10, 71364 Winnenden, Germany. Du ska då ange maskintypen och numret på sex siffror som står på effektskytlen.

SYMBOLER

	Läs instruktionerna noga innan du använder verktyget.
	OBSERVERA! VARNING! FARA!
	Drag ur batteripaket innan arbete utföres på maskinen.
	Svälj inte knappcellsbatterier!
	Använd alltid skyddsglasögon.
	Tillbehör - ingår ej i leveransomfånget, erhålles som tillbehör.
	Elektriska maskiner, batterier/uppladdningsbara batterier och får inte slängas tillsammans med de vanliga hushållssoporna. Elektriska maskiner och uppladdningsbara batterier ska samlas separat och lämnas till en avfallsstation för miljövänlig avfallshantering. Kontakta den lokala myndigheten respektive kommunen eller fråga återförsäljare var det finns speciella avfallsstationer för elskrot.
	Tomgångsvarvtal
	Spänning
	Likström
	Europeisk symbol för överensstämmelse
	Brittisk symbol för överensstämmelse
	Ukrainskt konformitetsmärke
	Euroasiatisk symbol för överensstämmelse

TEKNISET ARVOT		M18 FPXP
Tyyppi	Akkukäyttöinen laajennustyökalu	
Tuotantonumero	4812 05 01 XXXXXX MJJJJ	
Tehonotto	~700 W	
Jännite vaihtoakku	18 V ---	
Bluetooth-taajuus (taajuuudet)	2402-2480 MHz	
Suurin suurtaajuusteho	1,8 dBm	
Bluetooth-versio	4.2 BT signal mode	
Mootorin kierrosluku	25000 min ⁻¹	
Suurin männän voima	5,4 kN	
Iskun pituus	31,1 mm	
Käyttölämpötila-alue (riippuen leveydestä) n.	-10... +50 °C	
Putken ø	9,9 - 50 mm	
Paino EPTA-menettelyn 01/2014mukaan (2,0 Ah ... 12,0 Ah)	6,48 ... 7,58 kg	
Suosittelun ympäristön lämpötila työn aikana	-18...+50 °C	
Suosittelut akkutyyppit	M18B...; M18HB...	
Suosittelut latauslaitteet	M12-18...; M1418C6	

Melunpäästötiedot

Mitta-arvot määritetty EN 62841 mukaan.

Koneen tyyppillinen A-luokitettu melutaso:

Melutaso / Epävarmuus K

73 dB(A) / 3 dB(A)

Äänenvoimakkuus / Epävarmuus K

84 dB(A) / 3 dB(A)

Käytä korvasuojia.

Tärinätiedot

Värähtelyn yhteisarvot (kolmen suunnan vektorisumma) mitattuna EN 62841 mukaan.

Värähtelyemissioarvo a_v / Epävarmuus K

0,1 m/s² / 1,5m/s²

VAROITUS!

Tässä tiedotteessa ilmoitettu (ilmoitetut) tärinä- ja melupäästöarvo(t) on mitattu standardisoidulla testimenetelmällä SFS-EN 62841 mukaisesti ja sitä voidaan käyttää työkalun vertailemiseen toisen työkalun kanssa. Sitä voidaan käyttää alustavaan altistuksen arviointiin.

Ilmoitettu tärinä- ja melupäästöarvo koskee työkalun pääkäyttötarkoituksia. Jos kuitenkin työkalua käytetään eri käyttötarkoituksiin eri varusteiden kanssa tai huonosti huollettuna, voi tärinä- ja melupäästö erota ilmoitetusta. Tämä voi merkittävästi nostaa altistumistasoa koko työskentelyjakson ajaksi.

Arvioidussa tärinä- ja meluallistustasossa tulisi ottaa huomioon myös työkalun sammutuskerrat tai sen tyhjäkäynti. Tämä voi merkittävästi laskea altistumistasoa koko työskentelyjakson ajaksi.

Tunnista esimerkiksi seuraavat lisävarusteet, joilla voidaan suojata käyttäjää tärinän ja/tai melun vaikutuksilta: työkalun ja varusteiden ylläpito, käsien lämpimänä pito, työnkulun organisointi.

VAROITUS Lue kaikki turvallisuusmääräykset, ohjeet, kuvitukset ja erittelyt, jotka toimitetaan tämän sähkötyökalun mukana. Jäljempänä annettujen ohjeiden noudattamisen laiminlyönti saattaa johtaa sähköiskuun, tulipaloon ja/tai vakavaan loukkaantumiseen. Säilytä kaikki turvallisuus- ja muut ohjeet tulevaisuutta varten.

AKKUKÄYTTÖISEN LAAJENTIMEN TURVALLISUUSMÄÄRÄYKSET

Käytä korvasuojia. Altistuminen melulle voi vahingoittaa kuuloa.

Käytä koneen mukana toimitettua apukahvaa. Koneen hallinnan menetyt saattaa aiheuttaa henkivahinkoja.

TÄYDENTÄVIÄ TURVALLISUUSMÄÄRÄYKSIÄ JA TYÖSKENTELYOHJEITA

Työkalun ominaisuuksia ja muotoa ei saa muuttaa. On erittäin tärkeää, että piikin muotoa tai kokoa ei muuteta käsittelemällä tai muuttamalla alkuperäisiä ominaisuuksia, kovuutta, lujuutta jne. kuumentaan työkalua tai säilyttäen sitä lämpölähteiden lähellä.

Käytä työkalua oikein. Varmista ennen kaikkea, että kiinnittät laajennuspään kunnolla työkaluun, jotta se saavuttaa täyden laajennusvoiman. Varmista, että laajennuspään osat eivät väänny tai violtu muutoin.

Älä käytä, kannna tai säilytä työkalua ilman laajennuspäätä.

Älä laita sormia eikä käsiä laajennuspään liikealueen lähelle.

Ota akku pois ennen kaikkia koneeseen tehtäviä toimenpiteitä.

Käytettyjä vaihtoakkuja ei saa polttaa eikä poistaa normaalin jätehuollon kautta. Milwaukeella on tarjolla vanhoja vaihtoakkuja varten ympäristöystävällinen jätehuoltopalvelu.

Vaihtoakkuja ei saa säilyttää yhdessä metalliesineiden kanssa (oikosulkuvaara).

Käytä ainoastaan System M18 latauslaitetta System M18 akkujen lataukseen. Älä käytä muiden järjestelmien akkuja.

Vaihtoakkuja ja latauslaitteita ei saa avata. Säilytys vain kuivissa tiloissa. Suojattava kosteudelta.

Vaurioituneesta akusta saattaa erityisen kovassa käytössä tai poikkeavassa lämpötilassa vuotaa akkuhappoa. Ihonkohta, joka on joutunut kosketukseen akkuhapon kanssa on viipymättä pestävä vedellä ja saippualla. Silmä, johon on joutunut akkuhappoa, on huuhdeltava vedellä vähintään 10 minuutin ajan, jonka jälkeen on viipymättä hakeuduttava lääkärin apuun.



VAROITUS! Tämä laite sisältää litiuminappipariston. Jusi tai käytetty paristo voi aiheuttaa vaikeita sisäisiä palovammoja ja johtaa kuolemaan alle 2 tunnin aikana, jos se on nielaistu tai muuten joutunut kehon sisään. Varmista aina paristolokeron kansi.

Jos se ei sulkeudu pitävästi, sammuta laite, ota paristo pois ja säilytä se poissa lasten ulottuvilta.

Jos uskot, että paristot on nieltä tai ne ovat muuten joutuneet kehon sisälle, hakeudu heti lääkärin hoitoon.

Varoitus! Jotta vältetään lyhytsulun aiheuttama tulipalon, loukkaantumisen tai tuotteen vahingoittumisen vaara, älä koskaan

upota työkalua, vaihtoakkuja tai latauslaitetta nesteeseen ja huolehdi siitä, ettei mitään nesteitä pääse tunkeutumaan laitteiden tai akkujen sisään. Syövyttävät tai sähköä johtavat nesteet, kuten suolavesi, tietyt kemikaalit ja lalkaisuaaineet tai valkaisuaaineita sisältävät tuotteet voivat aiheuttaa lyhytsulun.

TARKOITUKSEN MUKAINEN KÄYTTÖ

Akkukäyttöinen ekspanderi sopii muoviputkien laajennukseen Q&E-liittimien asennusta varten.

Älä käytä tätä tuotetta muuhun kuin sille määrättyyn normaaliin tarkoitukseen.

JÄÄMÄRISKIT

Vaikka tuotetta käytetäänkin määräysten mukaisesti, niin jäämäreiskettä ei voida välttää täysin. Käytössä saattaa esiintyä seuraavia riskejä, ja siksi käyttäjän tulee muistaa seuraavat asiat:

- Tärinän aiheuttamat vammat.
- Pitele laitetta tähän tarkoitettuista kahvoista ja rajoita työskentely- ja altistumisaikasi.
- Melurasitus saattaa aiheuttaa kuulovaurioita.
- Käytä kuulosuojaimia ja rajoita altistumisen kesto.
- Likahiukkasten aiheuttamat silmävammat.
- Käytä aina suoja-laseja, tukevia pitkälahkeisia housuja, käsineitä ja tukevia jalkineita.
- Myrkyllisten pölyjen sisäinhengittäminen.

ONE-KEY™

Lisätietoja tämän työkalun ONE KEY -toimivuudesta saat lukemalla oheistetun pikäkäynnistysohjeen tai siirtymällä verkkoon osoitteeseen www.milwaukeetool.com/one-key. Voit ladata ONE KEY -sovelluksen älypuhelimellesi App Storen tai Google Playn kautta.

Jos esiintyy sähköstaattisia purkauksia, niin bluetooth-yhteys keskeytyy. Laadi yhteys siinä tapauksessa uudelleen käsin. Laite vastaa standardien EN 55014-2 / EN 301489-1 / EN 301489-17 vähimmäisvaatimuksia.

ONE-KEY™-näyttö

Sininen valo	Radioyhteys on aktiivinen ja sitä voi säätää ONE-KEY™ App-sovelluksella.
Sininen vilkkuvalo	Työkalu vaihtaa viestejä ONE-KEY™ App-sovelluksen kanssa.
Punainen vilkkuvalo	Työkalun käyttö on estetty turvallisuusyistä, käyttäjä voi vapauttaa sen ONE-KEY™ App-sovelluksella.

LI-IONI AKKUJEN OHJEITA

Li-ioniakkujen käyttö

Jos vaihtoakkuja ei ole käytetty pitempään, ne tulee ladata uudelleen ennen käyttöä.

Yli 50 °C lämpötilat heikentävät vaihtoakun tehoa. Vältä pitempää lämpenemistä auringossa tai lämmittimen lähellä.

Pidä aina latauslaitteen ja akun kosketuspinnat puhtaina.

Optimaalisen käyttöiän saavuttamiseksi akut on ladattava täyteen käytön jälkeen.

Mahdollisimman pitkän elinajan takaamiseksi akut tulee poistaa laturista lataamisen jälkeen.

Akkuja yli 30 päivää säilytettyinä: Säilytä akku yli 27 °C:ssa ja kuivassa. Säilytä akku sen latauksen ollessa 30 % - 50 %. Lataa akku 6 kuukauden välein uudelleen.

Li-ioniakkujen ylläpidon ohjeet

Äärimmäisolosuhteissa vaihtoakun lämpötila voi nousta liian korkealle. Siinä tapauksessa akun näyttö alkaa vilkkua, kunnes vaihtoakku on jäähtynyt. Kun näyttö ei enää vilku, niin laite on jälleen valmiina käyttöön.

Li-ioniakkujen kuljettaminen

Litiium-ioniakut kuuluvat vaarallisten aineiden kuljetuksesta annettujen lakien piiriin.

Näiden akkujen kuljettaminen täytyy suorittaa noudattaen paikallisia, kansallisia ja kansainvälisiä määräyksiä ja säädöksiä.

- Kuluttajat saavat ilman muuta kuljettaa näitä akkuja teitä pitkin.
- Kaupallisessa kuljetuksessa huolintaliikkeiden täytyy kuljettaa litiium-ioniakkuja vaarallisten aineiden kuljetuksesta annettujen määräysten mukaisesti. Ainoastaan tähän vastaavasti koulutetut henkilöt saavat suorittaa kuljetuksen valmistelutoimet ja itse kuljetuksen. Koko prosessia tulee valvoa asianantevasti.

Seuraavat kohdat tulee huomioida akkuja kuljetettaessa:

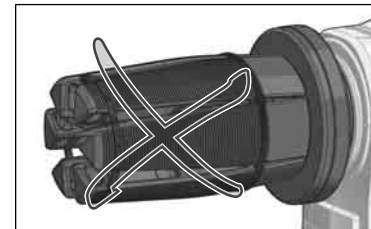
- Varmista, että akkujen kontaktit on suojattu ja eristetty, jotta vältetään lyhytsulut.
- Huolehdi siitä, ettei akkusarja voi luiskahtaa paikaltaan pakkauksen sisällä.
- Vahingoittuneita tai vuotavia akkuja ei saa kuljettaa.

Pyydä tarkemmat tiedot huolintaliikkeeltäsi.

TARKASTA LAAJENNINPÄÄN ASENNUS.

Laajenninpään tulee sopia tiukasti työkalua vastaan.

Varmista, etteivät pääsegmentit aukea.



Pyöritä laajentimen kuutta segmenttiä myötäpäivään. Pää pyörii esteettä.

Pään ei tule pyöriä vastapäivään.

Laajenninpään mansetti sopii tiukasti työkalua vastaan.

Korjaa asennusta löysentämällä päät hieman ja pyörittämällä segmenttejä, kunnes ne tarttuvat nokkiin. Kiristä pää jälleen.

KÄYTTÖOHJEITA

Quick and Easy (Q&E) on Uponor-PEX-putkien ja -järjestelmien liitäntäperiaate. Liitos tehdään laajentamalla putkea vähitellen sen ulkosivuun liitetyllä Q&E-renkaalla ja kutistamalla liitinkappaletta sen jälkeen. Vain alkuperäisiä Q&E-liittimiä, -renkaita ja -laajennustyökaluja saa käyttää.

Työnnä kappale välittömästi laajennettuun putkeen laajennuksen jälkeen. Jos putki on kutistunut taas liikaa, älä laajenna uudestaan, vaan leikkaa laajennettu kohta pois.

Laajennus tehdään useassa vaiheessa. Sen kuulee selvästi laajennuspään "naksautusta" kutistuessaan. Laajennusten määrä riippuu putken halkaisijasta.

Tarkat ohjeet tämän koneen oikeaa käyttöä varten Uponor Q&E -putkielementtien kanssa löytyvät koneen mukana toimitetusta erillisestä käyttöoppaasta.

Älä laajenna putkea useammin kuin mainittu.

Jokaisen laajennuksen jälkeen laajennusnuppia täytyy kääntää hieman.

Tämä kiertyminen estää sen, että laajennuspää leikkautuu liian syvälle putken sisäseinään.

Jos laajennuspää ei kierry, se voi aiheuttaa syviä uria muoviputkeen ja siten huonon liitoksen. Sen seurauksena voi epätavallisesti liitos aiheuttaa aineellisia vahinkoja.

Milwaukee-laajennusnupit kääntyvät automaattisesti joka laajennuksen aikana. Tämä kääntyminen tarkastetaan ajoittain ilman sisääntyönnettä putkea.

Uponor Standard -laajennusnupit eivät käännä automaattisesti. Siksi putkea täytyy kääntää käsin 1/8 kierrosta joka laajennuksen jälkeen.

ASENNUS KYLMÄLLÄ ILMALLA

Ennen käyttöä alle 5 °C:een lämpötiloissa on työkalu akkuineen lämmitettävä antaen sen käydä muutaman kierroksen ilman putkea.

Alhaisin Q&E -ympäristölämpötila on -15 °C.

TIIVYSTARKASTUS

Liitoksen voi asettaa paineen alaiseksi 30 minuutin jälkeen alle +5 °C:een lämpötiloissa. Matalissa lämpötiloissa odotusaika pitenee seuraavasti:

+ 5°C... 0°C: 1,5 h

0°C...- 5°C: 3 h

- 5°C...-10°C: 4 h

-10°C...-15°C: 10 h

Huoneenlämmössä liitos on yhtä luja kuin putki 6 - 24 tunnin jälkeen.

Tiivistystarkastus on tehtävä voimassa olevien standardien mukaisesti (ANV 12108), ennen kuin järjestelmä otetaan käyttöön.

Q&E-LIITOSTEN VIANMÄÄRITYS

Jos liitokset eivät sovi, tarkasta seuraavat seikat:

Onko laajennuspää kiinnitetty oikein?	Kiinnitä laajennuspää kunnolla.
Ovatko laajennuspään segmentit taipuneet tai ei suunnattu oikein?	Vaihda laajennuspää.
Eivätkö laajennuspään segmentit palaudu enää laajentamisen jälkeen?	Puhdista ja voitele segmentit.
Onko laajennustappia voideltu liikaa tai liian vähän?	Puhdista ja voitele laajennustappi.
Onko liittimessä vikaa?	Vaihda liittin.
Onko laajennustappi taipunut tai viallinen?	Lähetä laajennustappi korjattavaksi MILWAUKEE-palvelukeskukseen.
Oliko laajennuspää vielä laajennettuna ennen putkikappaleen poistamista?	Lyhennä putkikappaletta 50 mm ja toista toimenpide.
Oliko putkikappale kiertynyt hieman, kun sitä oli laajennettu Uponor Standard -päällä?	Lyhennä putkikappaletta 50 mm ja toista toimenpide.
Ovatko putkikappale ja Q&E-rengas puhtaita ja kuivia?	Pyyhi kuivaksi tarvittaessa.
Pääseekö laajennuspäästä rasvaa putkikappaleeseen?	Pyyhi rasvajäänökset pois putkesta. Puhdista laajennuspää ja voitele uudelleen.

Q&E-rengas kiertyy laajennettaessa:

Ovatko putkikappale ja Q&E-rengas puhtaita ja kuivia?	Puhdista tarvittaessa liinalla.
Ovatko kätesi puhtaita ja kuivia?	Kuivaa kädet – käsissäsi olevat rasvajäänökset voivat jättää rasvakerroksen putkikappaleeseen ja Q&E-renkaaseen.
Pidätkö rengasta oikeassa asennossa?	Paina rengasta ensimmäisten työvaiheiden aikana peukalolla, jotta se pysyy oikeassa asennossa.

PUHDISTUS

Pidä moottorin ilmanottoaukot puhtaina.

Rasvaa Q&E-laajennuspäät mukana toimitetulla rasvalla.

Puhdista ja rasvaa työkalun piikki päivittäin tai vähintään 100 liitoksen välein. Levitä puhtaalla, nukattomalla liinalla ohut voiteluainekerros (Molykote G-n plus) laajennuspiikkiin. Työkalun kaikkien muiden osien täytyy olla ilman voiteluainetta.

Puhdista laajennuspäiden sisäosa säännöllisesti kuivalla liinalla. Osien väliin ei saa kerääntyä voiteluainetta. On tärkeää, että osien ulkosivut ovat ilman voiteluainetta ja kuivia.

Epäasiallinen voitelu (liikaa tai liian vähän) voi aiheuttaa virheellisiä liitoksia ja vahinkoja.

HUOLTO

Käytä vain laajennustyökalun päitä tyyppiä MILWAUKEE M18™ Q&E tai Uponor Standard. Vääräkokkoisten laajennuspäiden käyttö voi aiheuttaa virheellisiä liitoksia ja siten esinevahinkoja.

Käytä ainoastaan Milwaukee lisätarvikkeita ja Milwaukee varaosia. Mikäli jokin komponentti, jota ei ole kuvailtu, tarvitsee vaihtoa ota yhteys johonkin Milwaukee palvelupisteistä (kts. listamme takuuhuoltoliikkeiden/ palvelupisteiden osoitteista)

Tarvittaessa voit pyytää laitteen räjähdyspiirustuksen ilmoittaan konetyypin ja tyyppikilvessä olevan kuusinumeroisen luvun huoltopalvelustasi tai suoraan osoitteella Techtronic Industries GmbH, Max-Eyth-Strasse 10, 71364 Winnenden, Saksa.

MERKIT

	Ole hyvä ja lue ohjeet huolella ennen työkalun käyttöä.
	VAROITUS! VARO! VAARA!
	Ota akku pois ennen kaikkia koneeseen tehtäviä toimenpiteitä.
	Nappiparistoa ei saa näläistä!
	Käytä laitteella työskennellessäsi aina suojalaseja.
	Lisälaitte - Ei sisälly vakiovarustukseen, saatavana lisätarvikkeena.
	Sähkölaitteita, paristoja/akkuja ei saa hävittää yhdessä kotitalousjätteiden kanssa. Sähkölaitteet ja akut tulee kerätä erikseen ja toimittaa kierrätysliikkeeseen ympäristöystävällistä hävittämistä varten. Pyydä paikallisilta viranomaisilta tai alan kauppiailtasi tarkemmat tiedot kierrätyspisteistä ja keräyspaikoista.
	Joutokäyntikierrosluku
	Jännite
	Tasavirta
	Euroopan yhdenmukaisuusmerkki
	Iso-Britannian standardinmukaisuusmerkki
	Ukrainan sääntönmukaisuusmerkki
	Euraasian yhdenmukaisuusmerkki

ΤΕΧΝΙΚΑ ΣΤΟΙΧΕΙΑ	M18 FPXP
Κατασκευαστικό είδος	Διαστολέας μπαταρίας
Αριθμός παραγωγής	4812 05 01 XXXXXX MJJJJ
Κατανάλωση ενέργειας	~700 W
Τάση ανταλλακτικής μπαταρίας	18 V ---
Ζώνη/ες συχνότητων Bluetooth	2402-2480 MHz
Μέγιστη ισχύς υψηλής	1,8 dBm
Έκδοση Bluetooth	4.2 BT signal mode
Αριθμός στροφών κινητήρα	25000 min ⁻¹
Μέγ. προωθητική δύναμη	5,4 kN
Μήκος διαδρομής	31,1 mm
Θερμοκρασία εφαρμογής (εξαρτάται από το πλάτος) περ.	-10... +50 °C
Διάμετρος σωλήνα	9,9 - 50 mm
Βάρος σύμφωνα με τη διαδικασία EPTA 01/2014 (2,0 Ah ... 12,0 Ah)	6,48 ... 7,58 kg
Συνιστώμενη θερμοκρασία περιβάλλοντος κατά την εργασία	-18...+50 °C
Συνιστώμενοι τύποι συσσωρευτών	M18B...; M18HB...
Συνιστώμενες συσκευές φόρτισης	M12-18...; M1418C6
Πληροφορίες θορύβου Τιμές μέτρησης εξακριβωμένες κατά EN 62841. Η σύμφωνη με την καμπύλη A εκτιμώμενη στάθμη θορύβου του μηχανήματος αναφέρεται σε: Στάθμη ηχητικής πίεσης / Ανασφάλεια K Στάθμη ηχητικής ισχύος / Ανασφάλεια K Φοράτε ωτοασπίδες.	73 dB(A) / 3 dB(A) 84 dB(A) / 3 dB(A)
Πληροφορίες δόνησεων Υλικές τιμές κραδασμών (άθροισμα διανυσμάτων τριών διευθύνσεων) εξακριβώθηκαν σύμφωνα με τα πρότυπα EN 62841. Τιμή εκπομπής δόνησεων a _h / Ανασφάλεια K	0,1 m/s ² / 1,5m/s ²

⚠️ ΠΡΟΕΙΔΟΠΟΙΗΣΗ!

Το αναφερόμενο στο παρόν φυλλάδιο επίπεδο τιμών δόνησης και εκπομπής θορύβου έχει μετρηθεί σύμφωνα με μια τυπική μέθοδο δοκιμών κατά το πρότυπο EN 62841 και μπορεί να χρησιμοποιηθεί για τη σύγκριση εργαλείων μεταξύ τους. Μπορεί να χρησιμοποιηθεί για μια προκαταρκτική αξιολόγηση της έκθεσης.

Οι αναφερόμενες τιμές επιπέδων δόνησης και εκπομπής θορύβου αντιστοιχούν στις βασικές εφαρμογές του εργαλείου. Στην περίπτωση χρήσης του εργαλείου σε διαφορετικές εφαρμογές, με διαφορετικά εξαρτήματα ή ανεπαρκή συντήρηση, τα επίπεδα δόνησης και εκπομπών θορύβου ενδέχεται να διαφέρουν. Αυτό μπορεί να έχει ως συνέπεια να σημειωτική αύξηση των επιπέδων έκθεσης καθόλη τη διάρκεια εκτέλεσης των εργασιών.

Για μία εκτίμηση των επιπέδων έκθεσης σε δόνηση και θόρυβο πρέπει να συνυπολογίζονται οι χρόνοι απενεργοποίησης του εργαλείου ή αυτοί κατά τους οποίους παραμένει ενεργό χωρίς να εκτελείται κάποια εργασία. Αυτό μπορεί να μειώσει σημαντικά τα επίπεδα έκθεσης καθόλη τη διάρκεια εκτέλεσης των εργασιών.

Ορίστε πρόσθετα μέτρα προστασίας του χειριστή από την έκθεση στη δόνηση ή/και στον θόρυβο όπως: συντήρηση του εργαλείου και των παρελκόμενων εξαρτημάτων, διατήρηση θερμότητας των χεριών, οργάνωση μοτίβων εργασίας.

⚠️ ΠΡΟΕΙΔΟΠΟΙΗΣΗ! Διαβάστε όλες τις προειδοποιητικές υποδείξεις, οδηγίες, περιγραφές και προδιαγραφές γι' αυτό το ηλεκτρικό εργαλείο. Αμέλειες κατά την τήρηση των προειδοποιητικών υποδείξεων μπορεί να προκαλέσουν ηλεκτροπληξία, κίνδυνο πυρκαγιάς ή/και σοβαρούς τραυματισμούς. **Φυλάξτε όλες τις προειδοποιητικές υποδείξεις και οδηγίες για κάθε μελλοντική χρήση.**

ΥΠΟΔΕΙΞΕΙΣ ΑΣΦΑΛΕΙΑΣ ΓΙΑ ΤΟ ΣΤΟΙΧΕΙΟ ΕΠΕΚΤΑΣΗΣ ΜΕ ΣΥΣΣΩΡΕΥΤΗ

Φοράτε ωτοασπίδες. Η επίδραση θορύβου μπορεί να προκαλέσει απώλεια ακοής.

Χρησιμοποιείτε με τη συσκευή τις προμηθευόμενες πρόσθετες χειρολαβές. Η απώλεια ελέγχου μπορεί να οδηγήσει σε τραυματισμό.

ΠΕΡΑΙΤΕΡΩ ΟΔΗΓΙΕΣ ΑΣΦΑΛΕΙΑΣ ΚΑΙ ΧΡΗΣΕΩΣ

Οι ιδιότητες και το σχήμα του εργαλείου δεν επιτρέπεται να μεταβληθούν. Είναι ιδιαίτερα σημαντικό, να μη μεταβληθεί το σχήμα και το μέγεθος του κώνου, είτε με επεξεργασία, είτε με αλλαγή των αρχικών ιδιοτήτων, σκληρότητα, αντοχή κτλ. με θέρμανση του εργαλείου ή με φύλαξη κοντά σε πηγές θερμότητας.

Χρησιμοποιείτε το εργαλείο με το σωστό τρόπο. Προσέχετε

ιδιαιτέρα, να στερεώνετε καλά την κεφαλή διαστολής στο εργαλείο, ώστε να επιτυγχάνεται η πλήρης διαστολή. Εξασφαλίζετε, ώστε τα τμήματα της κεφαλής διαστολής να μην είναι λυγισμένα ή να εμφανίζουν βλάβες άλλου είδους.

Μη χρησιμοποιείτε, μεταφέρετε ή φυλάσσετε το εργαλείο χωρίς τη κεφαλή διαστολής.

Μην τοποθετείτε τα δάκτυλα και τα χέρια κοντά στην περιοχή κίνησης της κεφαλής διαστολής.

Πριν από κάθε εργασία στη μηχανή αφαιρείτε την ανταλλακτική μπαταρία.

Μην πετάτε τις μεταχειρισμένες ανταλλακτικές μπαταρίες στη φωτιά ή στα οικιακά απορρίμματα. Η Milwaukee προσφέρει μία απόσυρση των παλιών ανταλλακτικών μπαταριών σύμφωνα με τους κανόνες προστασίας του περιβάλλοντος, ρωτήστε παρακαλώ σχετικά στο ειδικό κατάστημα πώλησης.

Μην αποθηκεύετε τις ανταλλακτικές μπαταρίες μαζί με μεταλλικά αντικείμενα (κίνδυνος βραχυκυκλώματος).

Φορτίζετε τις ανταλλακτικές μπαταρίες του συστήματος M18 μόνο με φορτιστές του συστήματος M18. Μη φορτίζετε μπαταρίες από άλλα συστήματα.

Μην ανοίγετε τις ανταλλακτικές μπαταρίες και τους φορτιστές και χρησιμοποιείτε για αποθήκευση μόνο στεγνούς χώρους. Προστατεύετε τις ανταλλακτικές μπαταρίες και τους φορτιστές από την υγρασία.

Όταν υπάρχει υπερβολική καταπόνηση ή υψηλή θερμοκρασία μπορεί να τρέξει υγρό μπαταρίας από τις χαλασμένες επαναφορτιζόμενες μπαταρίες. Αν έρθετε σε επαφή με υγρό μπαταρίας να πλυθείτε αμέσως με νερό και σαπούνι. Σε περίπτωση επαφής με τα μάτια να πλυθείτε σχολαστικά για τουλάχιστον 10 λεπτά και να αναζητήσετε αμέσως ένα γιατρό.



ΠΡΟΕΙΔΟΠΟΙΗΣΗ! Αυτή η συσκευή περιέχει μπαταρίες λιθίου σε σχήμα κουμπιού.

Μία καινούργια ή μεταχειρισμένη μπαταρία μπορεί να προκαλέσει σοβαρά εξωτερικά εγκαύματα και εντός 2 ωρών τον θάνατο, εάν καταποθεί ή διεισδύσει στον οργανισμό. Να ασφαρίζετε πάντα το καπάκι της θήκης μπαταριών.

Εάν δεν κλείνει ασφαλώς, απενεργοποιήστε τη συσκευή, αφαιρέστε τη μπαταρία και κρατήστε την μακριά από παιδιά. Εάν νομίζετε πως καταποθήκαν μπαταρίες ή διεισδυσαν στον οργανισμό, συμβουλευθείτε αμέσως έναν γιατρό.

Προειδοποίηση! Για να αποτρέπεται τον κίνδυνο πυρκαγιάς λόγω βραχυκυκλώματος, τραυματισμούς ή ζημιές του προϊόντος, να μη βυθίζετε το εργαλείο, τον ανταλλακτικό συσσωρευτή ή τη συσκευή φόρτισης σε υγρά και να μην αφήνετε, ώστε να μη διεισδύουν υγρά στις συσκευές και τους συσσωρευτές. Διαβρωτικές ή αγώγιμες υγρές ουσίες, όπως αλατόνερο, ορισμένες χημικές ουσίες και λευκαντικά ή προϊόντα που περιέχουν λευκαντικά, μπορεί να προκαλέσουν βραχυκύκλωμα.

ΧΡΗΣΗ ΣΥΜΦΩΝΑ ΜΕ ΤΟ ΣΚΟΠΟ ΠΡΟΟΡΙΣΜΟΥ

Ο διαστολέας μπαταρίας είναι κατάλληλος για τη διαστολή προβλεπόμενων για το σκοπό αυτό συνθετικών σωλήνων για την τοποθέτηση συνδέσμων Q&E.

Αυτή το μηχανήμα επιτρέπεται να χρησιμοποιείται μόνο για την προβλεπόμενη χρήση που αναφέρεται.

ΥΠΟΛΕΙΠΟΜΕΝΟΣ ΚΙΝΔΥΝΟΣ

Ακόμα και σε περίπτωση ορθής χρήσης του προϊόντος δεν μπορούν να αποκλειστούν λοιποί κίνδυνοι. Κατά τη χρήση μπορούν να παρουσιαστούν οι ακόλουθοι κίνδυνοι, για αυτόν τον λόγο ο χειριστής πρέπει να προσέξει τα παρακάτω:

- Τραυματισμοί που προκύπτουν από δονήσεις.
Να κρατάτε το μηχανήμα από τις προβλεπόμενες για το σκοπό αυτό χειρολαβές και να περιορίζετε το χρόνο εργασίας και έκθεσης.
- Η χορηγόπηση μπορεί να οδηγήσει σε ακουστικά τραύματα.
Να φοράτε προστατευτικά ακοής και να περιορίζετε τη διάρκεια έκθεσης.
- Τραυματισμοί των οφθαλμών που προκύπτουν από ρυπογόνα σωματίδια.
Να φοράτε πάντα προστατευτικά γυαλιά, ανθεκτικά, μακριά παντελόνια, γάντια και ανθεκτικά υποδήματα.
- Εισπνοή δηλητηριώδους σκόνης.

ONE-KEY™

Προς περαιτέρω ενημέρωση περί της λειτουργικότητας ONE-KEY αυτού του εργαλείου διαβάστε τις συνημμένες οδηγίες ταχείας εκκίνησης ή επισκερθείτε μας στο διαδικτυο στην ιστοσελίδα www.milwaukeeool.com/one-key. Μπορείτε να κατεβάσετε το ONE-KEY App στο Smartphone σας από το App Store ή το Google Play.

Σε περίπτωση ηλεκτροστατικών εκφορτίσεων διακόπεται η σύνδεση Bluetooth. Σ' αυτή την περίπτωση αποκαθιστάτε πάλι τη σύνδεση χειροκίνητα.

Το μηχανήμα ανταποκρίνεται στις ελάχιστες απαιτήσεις των προτύπων EN 55014-2 / EN 301489-1 / EN 301489-17.

Ένδειξη ONE-KEY™

Μπλε φως	Η ασύρματη σύνδεση έχει ενεργοποιηθεί και μπορεί να ρυθμιστεί με την εφαρμογή ONE-KEY™.
Αναβοσβήνει μπλε	Το εργαλείο επικοινωνεί με την εφαρμογή ONE-KEY™.
Αναβοσβήνει κόκκινο	Για λόγους ασφαλείας μπλοκαρίστηκε το εργαλείο και μπορεί να απασφαλιστεί από το χειριστή μέσω της εφαρμογής ONE-KEY™.

ΥΠΟΔΕΙΞΕΙΣ ΓΙΑ ΕΠΑΝΑΦΟΡΤΙΖΟΜΕΝΕΣ ΜΠΑΤΑΡΙΕΣ ΙΟΝΤΩΝ ΛΙΘΙΟΥ

Χρήση επαναφορτιζόμενων μπαταριών ιόντων λιθίου

Ανταλλακτικές μπαταρίες που δεν έχουν χρησιμοποιηθεί για μεγάλο διάστημα τις φορτίζετε πριν από τη χρήση.

Μια θερμοκρασία πάνω από τους 50°C μειώνει την ισχύ της ανταλλακτικής μπαταρίας. Αποφύγετε το ζεσταμα για μεγάλο διάστημα από τον ήλιο ή τη θέρμανση.

Διατηρείτε τις επαφές σύνδεσης στο φορτιστή και στην ανταλλακτική μπαταρία καθαρές.

Για μία άριστη διάρκεια ζωής πρέπει μετά τη χρήση οι μπαταρίες να φορτιστούν πλήρως.

Για μια κατά το δυνατόν μεγάλη διάρκεια ζωής οι μπαταρίες μετά τη φόρτιση οφείλουν να αφαιρεθούν από το φορτιστή.

Για την αποθήκευση της μπαταρίας για διάστημα μεγαλύτερο των 30 ημερών:

Αποθηκεύετε τη μπαταρία περ. στους 27°C σε στεγνό χώρο. Αποθηκεύετε τη μπαταρία περ. στο 30%-50% της κατάστασης φόρτισης. Κάθε 6 μήνες φορτίζετε εκ νέου τη μπαταρία.

Προστασία επανφόρτισης επαναφορτιζόμενων μπαταριών ιόντων λιθίου

Υπό ακραίες συνθήκες μπορεί να αυξηθεί η θερμοκρασία της επαναφορτιζόμενης μπαταρίας υπέρμετρα. Σ' αυτή την περίπτωση αρχίζει να αναβοσβήνει η ένδειξη μπαταρίας, έως να κρυσώσει η επαναφορτιζόμενη μπαταρία. Το εργαλείο είναι έτοιμο για λειτουργία εκ νέου, όταν δεν αναβοσβήνει πλέον η ένδειξη.

Μεταφορά επαναφορτιζόμενων μπαταριών ιόντων λιθίου

Οι μπαταρίες ιόντων λιθίου υπόκεινται στις απαιτήσεις των νομικών διατάξεων για την μεταφορά επικινδύνων εμπορευμάτων.

Η μεταφορά τέτοιων μπαταριών πρέπει να πραγματοποιείται τηρώντας τους τοπικούς, εθνικούς και διεθνείς κανονισμούς και τις αντίστοιχες διατάξεις.

- Επιτρέπεται η μεταφορά τέτοιων μπαταριών στο δρόμο χωρίς περαιτέρω απαιτήσεις.
- Η εμπορική μεταφορά μπαταριών ιόντων λιθίου από εταιρείες μεταφορών υπόκειται στις απαιτήσεις των νομικών διατάξεων για την μεταφορά επικινδύνων εμπορευμάτων. Οι προετοιμασίες αποστολής και η μεταφορά πραγματοποιούνται αποκλειστικά από ειδικά εκπαιδευμένα πρόσωπα. Η συνολική διαδικασία συνοδεύεται από εξειδικευμένο προσωπικό.

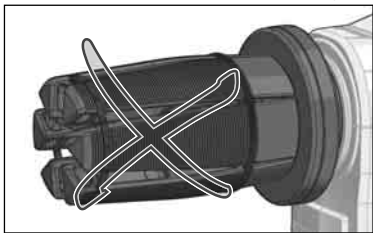
Κατά τη μεταφορά μπαταριών ιόντων λιθίου πρέπει να προσέχετε τα εξής:

- Φροντίστε τα σημεία επαφών να είναι προστατευμένα και μονωμένα ώστε να αποφευχθούν βραχυκυκλώματα.
- Προσέξτε το πακέτο μπαταριών να είναι σταθερό μέσα στη συσκευασία και να μη γλιστρά.
- Η μεταφορά μπαταριών που παρουσιάζουν φθορές ή διαρροές δεν επιτρέπεται.

Για περισσότερες πληροφορίες απευθυνθείτε στην εταιρεία μεταφορών.

ΕΛΕΓΞΤΕ ΑΝ ΕΧΕΙ ΣΥΝΑΡΜΟΛΟΓΗΘΕΙ ΣΩΣΤΑ Η ΚΕΦΑΛΗ ΔΙΑΣΤΟΛΗΣ

Η κεφαλή διαστολής πρέπει να εφαρμόζεται στο εργαλείο σταθερά. Σιγουρευτείτε αν είναι κλειστά τα τμήματα της κεφαλής διαστολής.



Περιστρέψτε τα έξι τμήματα του στοιχείου επέκτασης δεξιόστροφα. Η κεφαλή περιστρέφεται ελεύθερα.

Η κεφαλή δεν επιτρέπεται να περιστραφεί αριστερόστροφα.

Η μασότα στοιχείου επέκτασης εφαρμόζεται στο εργαλείο επίπεδα.

Εν ανάγκη χαλαρώνετε την κεφαλή και μεταθέτετε τα τμήματα, μέχρι να μανδαλώσουν σωστά. Ύστερα βιδώνετε πάλι την κεφαλή.

ΣΥΜΒΟΥΛΕΣ ΓΙΑ ΤΟ ΧΕΙΡΙΣΜΟ

Quick και Easy (Q&E) είναι μια επινόηση σύνδεσης για σωλήνες και συστήματα Uropon-PEX (δικτυωμένου πολυαιθυλενίου). Η σύνδεση εκτελείται μέσω της βαθμιαίας διαστολής του σωλήνα με ένα τοποθετημένο στην εξωτερική του πλευρά δακτύλιο Q&E και στη συνέχεια συρρίκνωση πάνω στο μαστό σύζευξης. Επιτρέπεται να χρησιμοποιηθούν μόνο αυθεντικοί σύνδεσμοι, δακτύλιοι και εργαλεία διαστολής Q&E.

Μετά τη διαστολή στρώχνετε κατά το δυνατόν αμέσως το διευρυμένο σωλήνα επάνω στο μαστό. Εάν ο σωλήνας έχει ήδη πάλι συρρικνωθεί πάρα πολύ, μην τον διατέλλετε ακόμα μια φορά αλλά κόβετε το διευρυμένο σημείο.

Η διαστολή πραγματοποιείται σε περισσότερες βαθμίδες. Αυτό είναι εμφανώς ακουστικά αισθητό με το "κλικ" κατά τη συστολή της κεφαλής διαστολής. Ο αριθμός των διαστολών εξαρτάται από τη διάμετρο του σωλήνα.

Κατά κανόνα:

Για μια λεπτομερή περιγραφή περί της προσήκουσας χρήσης αυτού του μηχανήματος με τα εξαρτήματα σωλήνων Q&E Uropon παρακαλείστε να διαβάσετε τις συνημμένες οδηγίες χειρισμού.

Μη διατέλλετε το σωλήνα περισσότερες φορές από αυτές που αναφέρονται.

Μετά από κάθε διαστολή πρέπει να περιστραφεί λίγο η κεφαλή διαστολής.

Αυτή η στρέψη αποτρέπει μια βαθιά χάραξη της κεφαλής διαστολής στο εσωτερικό τοίχωμα του σωλήνα.

Όταν η κεφαλή διαστολής δεν περιστρέφεται μπορεί να προκαλέσει βαθιές αυλακίες στο συνθετικό σωλήνα και να οδηγήσει σε κακή σύνδεση. Από τη μη στεγανότητα μπορούν στη συνέχεια να προκληθούν υλικές ζημιές.

Οι κεφαλές διαστολής της Milwaukee περιστρέφονται αυτόματα σε κάθε διαστολή. Ελέγχετε κατά διαστήματα την περιστροφή αυτή χωρίς τοποθετημένο σωλήνα.

Οι στάναρτ κεφαλές διαστολής Uropon δεν περιστρέφονται αυτόματα. Για το λόγο αυτό μετά από κάθε διαστολή πρέπει να περιστραφεί ο σωλήνας με το χέρι κατά το 1/8 μιας περιστροφής.

ΕΓΚΑΤΑΣΤΑΣΗ ΣΕ ΚΡΥΕΣ ΚΑΙΡΙΚΕΣ ΣΥΝΘΗΚΕΣ

Πριν από τη χρήση σε θερμοκρασίες κάτω των 5 °C πρέπει το εργαλείο να προθερμανθεί με μπαταρία, για το σκοπό αυτό εκτελείτε μερικούς κύκλους χωρίς σωλήνα.

Τα εξαρτήματα Q&E μπορούν να χρησιμοποιούνται έως μια θερμοκρασία περιβάλλοντος των -15 °C.

ΕΛΕΓΧΟΣ ΣΤΕΓΑΝΟΤΗΤΑΣ

Η σύνδεση μπορεί να τεθεί κάτω από πίεση μετά από 30 λεπτά σε θερμοκρασίες πάνω από τους +5 °C. Σε χαμηλότερες θερμοκρασίες αυξάνεται ο χρόνος αναμονής.

+ 5°C... 0°C: 1,5 h
0°C...- 5°C: 3 h
- 5°C...-10°C: 4 h
-10°C...-15°C: 10 h

Σε θερμοκρασία δωματίου μετά από 6 μέχρι 24 ώρες η σύνδεση είναι τόσο ανθεκτική όσο και ο ίδιος ο σωλήνας.

Ο έλεγχος στεγανότητας πρέπει να εκτελεστεί σε συμφωνία με τα ισχύοντα πρότυπα (ANV 12108), πριν τεθεί το σύστημα σε λειτουργία.

ΑΠΟΚΑΤΑΣΤΑΣΗ ΕΛΑΤΤΩΜΑΤΙΚΩΝ ΣΥΝΔΕΣΜΩΝ Q&E

Εάν δεν ταιριάζουν οι σύνδεσμοι, τότε ελέγξτε τα ακόλουθα σημεία:

Είναι η κεφαλή διαστολέα στερεωμένη σωστά;	Στερεώστε την κεφαλή διαστολέα κανονικά.
Είναι τα τμήματα της κεφαλής διαστολέα στρεβλωμένα ή λάθος ευθυγραμμισμένα;	Αντικαταστήστε την κεφαλή διαστολέα.
Δεν κλείνουν τα τμήματα της κεφαλής διαστολέα μετά τη διεύρυνση πάλι;	Καθαρίζετε και γρσαράρετε τα τμήματα.
Έχει γρσαρτιστεί ο διαστολικός κώνος πάρα πολύ ή πολύ λίγο;	Καθαρίζετε και γρσαράρετε το διαστολικό κώνο.
Είναι ο σύνδεσμος σωληνώσεων φθαρμένος;?	Αντικαταστήστε το σύνδεσμο σωληνώσεων.
Είναι ο διαστολικός κώνος στρεβλωμένος ή φθαρμένος;	Στείλτε το διαστολικό κώνο σ' ένα κέντρο εξυπηρέτησης πελατών της MILWAUKEE για επίσκεψη.
Ήταν η κεφαλή διαστολέα πριν την αφαίρεση του σωλήνα ακόμη διευρυμένη;	Περικόψτε το σωλήνα κατά 50 mm και επαναλάβετε τη διαδικασία.
Μετά τη διεύρυνση με μίαν πρότυπη κεφαλή διαστολέα Uropon ήταν ο σωλήνας ελαφρώς στρεβλωμένος;	Περικόψτε το σωλήνα κατά 50 mm και επαναλάβετε τη διαδικασία.
Είναι ο σωλήνας και ο δακτύλιος Q&E καθαροί και στεγνοί;	Ενδοχόμενως στεγνώνετε τριβοντας.
Καταλήγει γράσο από την κεφαλή διαστολέα στο σωλήνα;	Σκουπίστε τα κατάλοιπα γράσου στο σωλήνα. Καθαρίζετε και γρσαράρετε την κεφαλή διαστολέα εκ νέου.

Στρέβλωση δακτυλίου Q&E κατά τη διεύρυνση:

Είναι ο σωλήνας και ο δακτύλιος Q&E καθαροί και στεγνοί;	Ενδοχόμενως καθαρίζετε μ' ένα πανί.
Είναι τα χέρια σας καθαρά και στεγνά;	Στεγνώστε τα χέρια — Κατάλοιπα γράσου στα χέρια σας μπορεί να αφήνουν μια λιπαρή μεμβράνη πάνω στο σωλήνα και το δακτύλιο Q&E.
Κρατάτε το δακτύλιο στη σωστή θέση;	Κατά τη διάρκεια των πρώτων διαδικασιών διεύρυνσης πιέζετε προς το δακτύλιο με τον αντίχειρά σας, για να τον κρατάτε στη σωστή θέση.

ΚΑΘΑΡΙΣΜΟΣ

Διατηρείτε πάντοτε τις σχισμές εξαιρισμού της μηχανής καθαρές. Χρησιμοποιείτε το εμπιερχόμενο σωληνάριο γράσου για να γρσαράρετε τις κεφαλές διαστολής Q&E.

Καθαρίζετε και λιπαίνετε τον κώνο του εργαλείου καθημερινά ή τουλάχιστον μετά από 100 συνδέσεις. Χρησιμοποιείτε ένα καθαρό, χωρίς χνούδια πανί για την επάλειψη μιας λεπτής στρώσης λιπαντικού (Molykote G-n plus) επάνω στον κώνο διαστολής. Όλα τα άλλα τμήματα του εργαλείου τα διατηρείτε καθαρά από λιπαντικά. Καθαρίζετε τακτικά την εσωτερική πλευρά των κεφαλών διαστολής με ένα στεγνό πανί. Αποφεύγετε τις συσσωρεύσεις λιπαντικού μεταξύ των τμημάτων. Είναι σημαντικό, η εξωτερική πλευρά των τμημάτων να είναι καθαρή από λιπαντικό και στεγνή.

Ακατάλληλη λίπανση (πάρα πολύ ή πολύ λίγη) μπορεί να οδηγήσει σε ελαττωματικές συνδέσεις και να προκαλέσει βλάβες.

ΣΥΝΤΗΡΗΣΗ

Να χρησιμοποιείτε μόνο κεφαλές διαστολέα τύπου MILWAUKEE M18™ Q&E ή πρότυπου Uropon. Η χρήση κεφαλών διαστολέα λανθασμένου μεγέθους μπορεί να οδηγήσει σε εσφαλμένες συνδέσεις κι έτσι σε υλικές ζημιές.

Χρησιμοποιείτε μόνο αξεσουάρ Milwaukee και ανταλλακτικά Milwaukee. Εξαρτήματα, που η αλλαγή τους δεν περιγράφεται, αντικαθίστανται σε μια τεχνική υποστήριξη της Milwaukee (βλέπε φυλλάδιο εγγύηση/ διευθύνσεις τεχνικής υποστήριξης).

Σε περίπτωση που το χρειαστείτε μπορείτε να παραγγείλετε λεπτομερές σχέδιο της συσκευής αναφέροντας τον τύπο και τον εξαψήφιο αριθμό που βρίσκεται στην πινακίδα τεχνικών χαρακτηριστικών από την εξυπηρέτηση πελατών ή απευθείας από την Techtronic Industries GmbH, διεύθυνση Max-Eyth-Straße 10, 71364 Winnenden, Germany.

ΣΥΜΒΟΛΑ

	Πριν τη χρήση του εργαλείου σας παρακαλούμε να διαβάσετε αυτές τις οδηγίες προσεκτικά.
	ΠΡΟΣΟΧΗ! ΠΡΟΕΙΔΟΠΟΙΗΣΗ! ΚΙΝΔΥΝΟΣ!
	Πριν από κάθε εργασία στη μηχανή αφαιρείτε την ανταλλακτική μπαταρία.
	Μη καταπίνετε την μπαταρία-κουμπί!
	Στις εργασίες με τη μηχανή φοράτε πάντοτε προστατευτικά γυαλιά.
	Εξαρτήματα - Δεν περιλαμβάνονται στα υλικά παράδοσης, συστατούμενη προσθήκη από το πρόγραμμα εξαρτημάτων.
	Ηλεκτρικά μηχανήματα, μπαταρίες/συσσωρευτές δεν επιτρέπεται να απορρίπτονται μαζί με τα οικιακά απορρίμματα. Ηλεκτρικά μηχανήματα και συσσωρευτές συλλέγονται ξεχωριστά και παραδίδονται προς ανακύκλωση με τρόπο φιλικό προς το περιβάλλον σε επιχείρηση επεξεργασίας απορριμμάτων. Ενημερωθείτε από τις τοπικές υπηρεσίες ή από ειδικευμένους εμπόρους σχετικά με κέντρα ανακύκλωσης και συλλογής απορριμμάτων.
	Αριθμός στροφών ρελαντί
	Τάση
	Συνεχές ρεύμα
	Ευρωπαϊκό σήμα πιστότητας
	Βρετανικό σήμα πιστότητας
	Ουκρανικό σήμα πιστότητας
	Ευρασιατικό σήμα πιστότητας

TEKNİK VERİLER	M18 FPXP
Modeli	Akülü boru şişirme
Üretim numarası	4812 05 01 XXXXXX MJJJJ
Güç girişi	~700 W
Kartuş akü gerilimi	18 V ---
Bluetooth frekans bandı (frekans bantları)	2402-2480 MHz
Yüksek frekans gücü	1,8 dBm
Bluetooth sürümü	4.2 BT signal mode
Motor devri	25000 min ⁻¹
Maks. itme kuvveti	5,4 kN
Strok uzunluğu	31,1 mm
Kullanım sıcaklığı aralığı (genişliğe bağlı) yakl.	-10... +50 °C
boru ø	9,9 - 50 mm
Ağırlığı ise EPTA-üretici 01/2014'e göre (2,0 Ah ... 12,0 Ah)	6,48 ... 7,58 kg
Çalışma sırasında tavsiye edilen ortam sıcaklığı	-18...+50 °C
Tavsiye edilen akü tipleri	M18B...; M18HB...
Tavsiye edilen şarj aletleri	M12-18...; M1418C6

Gürültü bilgileri

Ölçüm değerleri EN 62841 e göre belirlenmektedir. Aletin, frekans bağımlı uluslararası ses basıncı seviyesi değerlendirme eğrisi Aya göre tipik gürültü seviyesi: Ses basıncı seviyesi / Tolerans K 73 dB(A) / 3 dB(A) Akustik kapasite seviyesi / Tolerans K 84 dB(A) / 3 dB(A)

Koruyucu kulaklık kullanın.

Vibrasyon bilgileri

Toplam titreşim değeri (üç yönün vektör toplamı) EN 62841'e göre belirlenmektedir:

Titreşim emisyon değeri a_w / Tolerans K 0,1 m/s² / 1,5m/s²

⚠ UYARI!

Bu bilgi formunda belirtilen titreşim ve gürültü düzeyi EN 62841 uyarınca standart bir test yöntemine göre ölçülmüş olup, bir aleti diğeriyle karşılaştırmak için kullanılabılır. Bir maruz kalma ön değerlendirmesi için de kullanılabılır.

Beyan edilmiş titreşim ve gürültü emisyon değeri aletin ana uygulamalarını temsil eder. Ancak, alet farklı uygulamalar için veya farklı aksesuarlarla kullanılır ya da aletin bakımı yetersiz yapılırsa, titreşim ve gürültü emisyonu farklılık gösterebilir. Bu, toplam çalışma süresi boyunca maruz kalma seviyesini önemli ölçüde artırabilir.

Titreşim ve gürültüye maruz kalma seviyesi tahmininde, aletin kapalı olduğu veya çalıştığı, ancak aslında işini yapmadığı süreler de göz önünde bulundurulmalıdır. Bu, toplam çalışma süresi boyunca maruz kalma seviyesini önemli ölçüde azaltabilir.

Operatörü titreşim ve/veya gürültünün etkilerinden korumak için, aletin ve aksesuarların bakımını yapmak, elleri sıcak tutmak ve çalışma biçimlerini düzenlemek gibi ilave güvenlik önlemleri belirleyin.

⚠ UYARI! Bu elektrikli el aletiyle ilgili bütün uyarıları, talimat hükümlerini, gösterimleri ve spesifikasyonları okuyun. Aşağıda açıklanan talimat hükümlerine uyulmadığı takdirde elektrik çarpmalarına, yangınlara ve/veya ağır yaralanmalara neden olunabilir. **Bütün uyarıları ve talimat hükümlerini ileride kullanmak üzere saklayın.**

AKÜLÜ EKSPANDERLER İÇİN GÜVENLİK UYARILARI

Koruyucu kulaklık kullanın. Çalışırken çıkan gürültü işitme kayıplarına neden olabilir.

Aletle birlikte teslim edilen ek tutamakları kullanın. Aletin kontrolden çıkması kazalara neden olabilir.

EK GÜVENLİK VE ÇALIŞMA TALIMATLARI

Aletin özellikleri ve şekli değiştirilemez. Özellikle iğnenin şekli ve ebadı değiştirilemez. Ancak esas özelliklerin,sertliğin, sabitliğin vs. işlemi veya değişikliği aletin ısıtılması veya ısı kaynaklarının yakında bulunması ile muhafaza edilmesi istisnadır. Genişleme başının segmanlarının

Aleti doğru olarak kullanınız. Özellikle genişleme sağlanabilmesi için aletin üzerinde bulunan genişleme başının iyice oturduğunu dikkate alınız.Genişleme başı segmanlarının eğilmemesini veya başka şekilde hasarlı olmasını sağlayınız.

Aleti genişleme başı olmaksızın kullanmazsınız, taşımazsınız ve muhafaza etmeyiniz.

Parmaklarınızı ve ellerinizi genişleme başının hareketli sahasının yakınına getirmeyiniz.

Aletin kendinde bir çalışma yapmadan önce kartuş aküyü çıkarın. Kullanılmış kartuş aküleri ateşe veya ev çöplerine atmayın. Milwaukee, kartuş akülerin çevreye zarar vermeyecek biçimde tasfiye edilmesine olanak sağlayan hizmet sunar; lütfen bu konuda yetkili satıcınızdan bilgi alın.

Kartuş aküleri metal parça veya eşyalarla birlikte saklamayın (kısa devre tehlikesi).

C18 sistemli kartuş aküleri sadece M18 sistemli şarj cihazları ile şarj edin. Başka sistemli aküleri şarj etmeyin.

Kartuş aküleri ve şarj cihazını açmayın ve sadece kuru yerlerde saklayın. Neme ve ıslanmaya karşı koruyun.

Aşırı zorlanma veya aşırı ısınma sonucu hasar gören kartuş akülerden batarya sıvısı dışarı akabilir. Batarya sıvısı ile temasa gelen yeri hemen bol su ve sabunla yıkayın. Batarya sıvısı gözünüze kaçacak olursa en azından 10 dakika yıkayın ve zaman geçirmeden bir hekime başvurun.

⚠ UYARI! Bu cihazda lityum yassı pil bulunmaktadır. Yeni veya kullanılmış bir pil, yutulması veya vücuda girmesi durumunda vücut içinin ileri derecede yanmasına ve 2 saatten kısa bir sürede ölüme neden olabilir. Pili yuvasının her zaman kapalı tutunuz. Güvenli bir şekilde kapanmıyorsa cihazı kapatınız, pili çıkartınız ve çocuklardan uzak tutunuz. Pillerin yutulduğuna veya vücuda girdiğine inanıyorsanız hemen bir hekime başvurunuz.

Uyarı! Bir kısa devreden kaynaklanan yangın, yaralanma veya ürün hasarları tehlikesini önlemek için aleti, güç paketini veya şarj cihazını asla sıvıların içine daldırmayınız ve cihazların ve pillerin içine sıvı girmesini önleyiniz. Tuzlu su, belirli kimyasallar, ağartıcı madde veya ağartıcı madde içeren ürünler gibi korozif veya iletken sıvılar kısa devreye neden olabilir.

KULLANIM

Akü genişletici Q & E fittingen kurulması için öngörülen plastik boruların genişletilmesi için uygundur.

Bu alet sadece belirtilmiş olan amacına uygun olarak kullanılabilir.

KALAN RISK

Ürün usulüne uygun kullanıldığında dâhil, kalan tehlikeler söz konusu olabilir. Kullanım sırasında aşağıda belirtilen riskler meydana gelebilir ve bu yüzden kullanıcının aşağıdaki hususlara dikkat etmesi gerekmektedir:

- Titreşimden dolayı oluşan yaralanmalar.
- Cihazı bunun için öngörülen kullardan tutun ve çalışma ve maruz kalam sürelerini sınırlandırın.
- Gürültü yükü işitme zararlarına neden olabilir. Kulaklık takın ve maruz kalma süresini sınırlandırın.
- Kir parçacıklarından dolayı oluşan göz yaralanmaları. Daima koruyucu gözlük, sağlam uzun pantolon, eldiven ve sağlama ayakkabılar giyiniz.
- Zehirli tozların solunması.

ONE-KEY™

Bu aletin ONE-KEY fonksiyonelliği hakkında daha fazla bilgi edinmek için yanında bulunan kısa kullanma kılavuzuna bakınız veya bizi www.milwaukeeetool.com/one-key adresindeki internet sitemizde ziyaret ediniz. ONE-KEY uygulamasını App Store veya Google Play üzerinden akıllı telefonunuza yükleyebilirsiniz.

Elektrostatik deşarj durumunda bluetooth bağlantı kesilir. Bu durumda bağlantıyı manuel olarak tekrar oluşturunuz. Bu alet EN 55014-2 / EN 301489-1 / EN 301489-17 standartlarının asgari taleplerini yerine getirmektedir.

ONE-KEY™ göstergesi

Mavi yanan lamba	Telsiz bağlantısı aktif ve ONE-KEY™ uygulaması üzerinden ayarlanabilir.
Mavi yanıp sönen lamba	Takım ONE-KEY™ uygulaması ile iletişimde.
Kırmızı yanıp sönen lamba	Takım güvenlikle ilgili nedenlerden dolayı bloke ve kullanıcı tarafından ONE-KEY™ uygulaması üzerinden bloke durum kaldırılabilir.

LİTYUM İYON PİLLER İÇİN AÇIKLAMALAR

Lityum iyon pillerin kullanılması

Uzun süre kullanılmayan değiştirilebilir aküleri kullanmadan önce tekrar şarj ettiriniz.

50°C üzerindeki sıcaklıkta değiştirilebilir akünün gücü azalır. Güneş veya kalorifer ile uzun süre ısınmasını önleyiniz.

Şarj cihazı ve kartuş aküdeki bağlantı kontaklarını temiz tutun.

Akünün ömrünün mükemmel bir şekilde uzun olması için kullandıktan sonra tamamen doldurulması gerekir.

Ömrünün mümkün olduğu kadar uzun olması için akülerin yüklemeye yapıldıktan sonra doldurma cihazından uzaklaştırılması gerekir.

Akünün 30 günden daha fazla depolanması halinde:

Aküyü takriben 27°C'de kuru olarak depolayın.

Aküyü yüklemeye durumunun takriben % 30 - %50 olarak depolayın.

Aküyü her 6 ay yeniden doldurun.

Lityum iyon pillerin aşırı pil şarj koruması

Aşırı şartlar altında kartuş akünün sıcaklığı fazla yüksek olabilir. Bu durumda, kartuş akü soğuyana kadar pil göstergesi yanıp sönmeye başlar. Göstergenin yanıp sönmeye durduğunda cihaz tekrar çalışmaya hazırdır.

Lityum iyon pillerin taşınması

Lityum iyon piller tehlikeli madde taşımacılığı hakkındaki yasal hükümler tabidir.

Bu piller, bölgesel, ulusal ve uluslararası yönetmeliklere ve hükümlere uyularak taşınmak zorundadır.

- Tüketiciler bu pilleri herhangi bir özel şart aranmaksızın karayoluyla taşıyabilirler.
- Lityum iyon pillerin nakliye şirketleri tarafından ticari taşımacılığı için tehlikeli madde taşımacılığının hükümleri geçerlidir. Sevk hazırlığı ve taşıma sadece ilgili eğitimi görmüş personel tarafından gerçekleştirilebilir. Bütün süreç zamanca bir refakatçilik altında gerçekleştirilmek zorundadır.

Pillerin taşınması sırasında aşağıdaki hususlara dikkat edilmesi gerekmektedir:

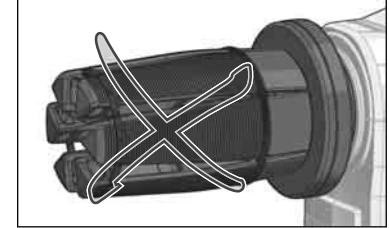
- Kısa devre oluşmasını önlemek için kontakların korunmuş ve izole edilmiş olması sağlanmalıdır.
- Pili paketinin ambalajı içinde kaymamasına dikkat ediniz.
- Hasarlı veya akmış pillerin taşınması yasaktır.

Ayrıca bilgiler için nakliye şirketinize başvurunuz.

GENİŞLETME KAFASININ DOĞRU MONTE EDİLMİŞ OLMASININ KONTROL EDİLMESİ

Genişletme kafası alete sıkı bir şekilde oturmuş olmalıdır.

Genişletme kafasının segmanlarının kapalı olmasından emin olun.



Altı adet ekspander segmanını saat yönünde çevirin. Kafa serbest döndürülebilmektedir.

Kafa, saatin tersi yönünde döndürülebilir olmamalıdır.

Ekspander manşeti alete yanaşık vaziyette oturmalıdır.

Gerektiğinde kafayı gevşetin ve segmanları, yerlerine doğru oturacak şekilde çevirin. Ardından kafayı tekrar sıkılayın.

ÇALIŞTIRILMASI İÇİN ÖNERİLER

Quick ve Easy (Q&E) Uponor-PEX boruları ve sistemleri için bir fitting konseptidir. Bağlantı kademeli bir şekilde borunun genişletilmesi suretiyle dış kenara getirilen bir Q & E halkası ve akabindeki fitting boru bileziği üzerinden buruşturmak suretiyle yapılır. Sadece orijinal Q & E Fiting halkaları genişleme aletleri kullanılabilir.

Genişleme işlemi yapıldıktan sonra mümkün olduğu kadar boru bileziği üzerinden genişletilen boruyu hemen itiniz. Şayet boru tekrar ileri doğru çok fazla buruştursa, bir kez daha genişletmeyin, bilakis genişleyen yeri kesiniz.

Genişleme işlemi fazla kademelerde yapılır. Bu durum bariz bir şekilde genişleme kafasının çekilmesi esnasında "ses" verir ve işitilir. Genişleme sayısı borunun yarı çapına bağlıdır.

Bu makinenin Uponor Q&E boru bileşenleriyle birlikte usulüne uygun kullanımının ayrıntılı açıklamaları için lütfen eklenmiş olan kullanma kılavuzunu okuyun.

Belirtilenen dışında daha sık olarak boruyu genişletmeyiniz.

Her genişlemeden sonra genişleme kafasının biraz döndürülmesi gerekir.

Bu dönme genişleme kafasının borunun iç duvarına doğru derin bir şekilde kesilmesini engeller.

Şayet genişleme borusu döndürülemez ise bu durum plastik boru içindeki fazla derin oyuklara ve bağlantının kötü olmasına sebebiyet verir. Bunun neticesinde sızdırma sonucu eşya hasarları meydana gelir.

Milwaukee genişleme kafaları her genişlemede otomatik olarak döner. Zaman zaman olan bu dönmeyi sokulu bulunan boru olmaksızın kontrol ediniz.

Uponor standart genişleme başları otomatik olarak dönmeyi. Bu nedenle borunun el ile 1/8 dönme derecesinde döndürülmesi gerekir.

SOĞUK HAVADA KURMA

Isıların 5°C altında kullanılmasından önce aletin akü ile ısıtılması gerekir, bununla ilgili olarak boru olmaksızın birkaç devrin yapılması gerekir.

Q&E bileşenler -15 °C'ye kadar olan bir çevre sıcaklığında kullanılabilir.

SIZDIRMAZLIK KONTROLÜ

Fiting bağlantı 30 dakika sonra +5°C'ye kadar basınç altına alınmalıdır. Isının daha düşük olması halinde bekleme süresi şöyledir:

+ 5°C... 0°C: 1,5 h
0°C...- 5°C: 3 h
- 5°C...-10°C: 4 h
-10°C...-15°C: 10 h

Oda ısısında 6 ila 24 saat arasında bağlantı boru gibi sabittir.

Geçerli bulunan normlar ile (ANV 121089) sistem sızdırmazlık kontrolü ile işletmeye alınmadan önce sağlanmalıdır.

Q&E BAĞLANTILARINDA HATA GİDERME

Bağlantılar uymadığında aşağıdaki hususları kontrol ediniz.

Genişleme kafası doğru tutturuldu mu?	Genişleme kafasını usulüne uygun tutturunuz.
Genişleme kafasının bölümleri eğik mi veya doğru hizada değil mi?	Genişleme kafasını değiştiriniz.
Genişleme kafasının bölümleri genişledikten sonra tekrar birleşmiyor mu?	Bölümleri temizleyin ve yağlayınız.
Genişleme mili fazla veya yetersiz mi yağlandı?	Genişleme milini temizleyin veya yağlayınız.
Fitting hasarlı mı?	Fittingi değiştiriniz.
Genişleme mili eğik mi veya hasarlı mı?	Genişleme milini tamir için bir MILWAUKEE Servis Merkezine gönderiniz.
Genişleme kafası boru parçasının çıkartılması sırasında halen genişletilmiş miydi?	Boru parçasını 50 mm kısaltınız ve işlemi tekrarlayınız.
Boru parçası bir standart Uponor genişleme kafasıyla genişletildikten sonra hafif bükülmüş müydü?	Boru parçasını 50 mm kısaltınız ve işlemi tekrarlayınız.
Boru parçası ve Q&E manşonu temiz ve kuru mu?	Gerekirse bezle kuruyunuz.
Gres genişleme kafasından boru parçasına mı giriyor?	Borudaki gres artıklarını temizleyip gideriniz. Genişleme kafasını temizleyin ve yeniden yağlayınız.

Q&E manşon genişleme sırasında dönüyor:

Boru parçası ve Q&E manşonu temiz ve kuru mu?	Gerekirse bezle temizleyiniz.
Ellerinizi temiz ve kuru mu?	Ellerinizi kurutunuz — Ellerinizdeki gres artıkları boru parçası ve Q&E manşon üzerinde bir yağ filmi bırakabilir.
Manşonu doğru konumda tutuyor musunuz?	İlk genişleme işlemlerinde, doğru konumda tutmak için baş parmağınızı manşon üzerine bastırınız.

TEMİZLEME

Aletin havalandırma aralıklarını daima temiz tutun.

İlişikte bulunan Q&E genişleme kafasını yağlamak üzere yağ tübünü kullanınız.

Aletin iğnesini her gün veya 100 bağlantıdan sonra temizleyiniz ve gres yağı ile yağlayınız. İnce bir yağ tabakasını (Molykote G-n plus) sürmek üzere temiz ve yünden arınmış bir bez kullanın ve genişleme iğnesini temizleyiniz. Aletin diğer parçalarını kesinlikle yağlamayın.

Genişleme başının iç kısmını düzenli olarak kuru bir bezle temizleyiniz. Segmanlar arasına yağ girmemesini sağlayın. Sagmanların dış taraflarının yağsız olması önemlidir ve kuru olarak tutulması gerekir.

Usulüne uygun olmayan yağlama (çok veya az) hatalı bağlantılara yol açar ve hasarlara sebebiyet verebilir.

BAKIM

Sadece MILWAUKEE M18™ Q&E veya Uponor Standard tipi genişleme kafaları kullanınız. Yanlış boylardaki genişleme kafalarının kullanılması hatalı bağlantılara ve böylece maddi zararlara neden olabilir.

Sadece Milwaukee aksesuarı ve yedek parçası kullanın. Nasıl değiştirileceği açıklanmamış olan yapı parçalarını bir Milwaukee müşteri servisinde değiştirin (Garanti ve servis adresi broşürüne dikkat edin).

Gerektiğinde cihazın ayrıntılı çizimini, güç levhası üzerindeki makine modelini ve altı haneli rakamı belirterek müşteri servisizden veya doğrudan Techtronic Industries GmbH, Max-Eyth-Straße 10, 71364 Winnenden, Germany adresinden isteyebilirsiniz.

SEMBOLLER

	Lütfen aleti kullanmadan önce bu kılavuzu dikkatle okuyun.
	DİKKAT! UYARI! TEHLİKE!
	Aletin kendinde bir çalışma yapmadan önce kartuş aküyü çıkarın.
	Yassı pilleri yutmayınız!
	Aletle çalışırken daima koruyucu gözlük kullanın.
	Aksesuar - Teslimat kapsamında değildir, önerilen tamamlamalar aksesuar programında.
	Elektrikli cihazların, pillerin/akülerin evsel atıklarla birlikte bertaraf edilmesi yasaktır. Elektrikli cihazlar ve aküler ayrılarak biriktirilmeli ve çevreye zarar vermeden bertaraf edilmeleri için bir atık değerlendirme tesisine götürülmelidirler. Yerel makamlara veya satıcınıza geri dönüşüm tesisleri ve atık toplama merkezlerinin yerlerini danışınız.
	Rölanti
	Voltaj
	Doğru akım
	Avrupa uygunluk işareti
	Britanya Uygunluk İşareti
	Ukrayna uyumluluk işareti
	Avrasya uygunluk işareti

TECHNICKÁ DATA	M18 FPXP
Typ	Akumulátorový expandér
Výrobní číslo	4812 05 01 XXXXXX MJJJJ
Elektrický příkon	~700 W
Napětí výměnného akumulátoru	18 V ---
Frekvenční pásmo (frekvenční pásma) Bluetooth	2402-2480 MHz
Vysokofrekvenční	1,8 dBm
Verze Bluetooth	4.2 BT signal mode
Otáčky motoru	25000 min ⁻¹
Max. síla pístu	5,4 kN
Délka zdvihu	31,1 mm
Teplotní rozsah aplikací (v závislosti na šířce) cca	-10... +50 °C
Trubka ø	9,9 - 50 mm
Hmotnost podle prováděcího předpisu EPTA 01/2014 (2,0 Ah ... 12,0 Ah)	6,48 ... 7,58 kg
Doporučená okolní teplota při práci	-18...+50 °C
Doporučené typy akumulátorů	M18B...; M18HB...
Doporučené nabíječky	M12-18...; M1418C6

Informace o hluku

Naměřené hodnoty odpovídají EN 62841.

V třídě A posuzovaná hladina hluku přístroje činí typicky:

Hladina akustického tlaku / Kolísavost K

73 dB(A) / 3 dB(A)

Hladina akustického výkonu / Kolísavost K

84 dB(A) / 3 dB(A)

Používejte chrániče sluchu.

Informace o vibracích

Celkové hodnoty vibrací (vektorový součet tří směrů) zjištěné ve smyslu EN 62841.

Hodnota vibračních emisí a_v / Kolísavost K

0,1 m/s² / 1,5m/s²

VAROVÁNÍ!

Hladina vibrací a emisí hluku uvedená v tomto informačním listu byla měřena v souladu se standardizovanou zkouškou uvedenou v normě EN 62841 a může být použita ke srovnání jednoho nástroje s jiným. Může být použita k předběžnému posouzení expozice.

Deklarovaná úroveň vibrací a emisí hluku představuje hlavní použití nástroje. Pokud se však nástroj používá pro různé aplikace, s různými příslušenstvími nebo s nedostatečnou údržbou, mohou se vibrace a emise hluku lišit. To může výrazně zvýšit úroveň expozice v průběhu celé pracovní doby.

Odhad úrovně expozice vibracím a hluku by měl také vzít v úvahu dobu, kdy je nástroj vypnutý nebo když běží, ale ve skutečnosti neprovádí úlohu. To může výrazně snížit úroveň expozice v průběhu celé pracovní doby.

Identifikujte dodatečná bezpečnostní opatření k ochraně pracovníka obsluhy před účinky vibrací a/nebo hluku, například: údržba nástroje a příslušenství, udržování rukou v teple, organizace pracovních schémat.

VAROVÁNÍ! Přečtěte si všechna výstražná upozornění, pokyny, zobrazení a specifikace pro toto elektrické nářadí. Zanedbání při dodržování výstražných upozornění a pokynů uvedených v následujícím textu může mít za následek zásah elektrickým proudem, způsobit požár a/nebo těžké poranění. **Všechna varovná upozornění a pokyny do budoucna uschovejte.**

BEZPEČNOSTNÍ UPOZORNĚNÍ PRO AKUMULÁTOROVÝ EXPANDÉR

Používejte chrániče sluchu. Působením hluku může dojít k poškození sluchu.

Používejte doplňková madla dodávána s přístrojem. Nedostatečným držením by mohlo dojít ke zranění.

DALŠÍ BEZPEČNOSTNÍ A PRACOVNÍ POKYNY

Vlastnosti a tvar nástroje se nesmí měnit. Je velmi důležité, aby se neměnil tvar a velikost trnu, buď v důsledku zpracování nebo úpravou původních vlastností, tvrdosti, pevnosti atd. ohřátím nářadí nebo uložení v blízkosti tepelných zdrojů.

Nástroj používejte správně. Zejména dbejte na to, aby rozšiřovací hlava byla na nástroji dobře upevněna, aby bylo možné dosáhnout plného rozšíření. Zajistěte, aby segmenty rozšiřovací hlavy nebyly deformovány nebo jinak poškozeny.

Nástroj nepoužívejte, nenoste ani neukládejte bez rozšiřovací hlavy.

Nevkládejte prsty a ruce do oblasti pohybu rozšiřovací hlavy.

Před zahájením veškerých prací na vrtacím šroubovákú vyjmout výměnný akumulátor.

Použité nevyhazujte do domovního odpadu nebo do ohně. Milwaukee nabízí ekologickou likvidaci starých článků, ptejte se u vašeho obchodníka s nářadím.

Náhradní akumulátor neskladujte s kovovými předměty, nebezpečí zkratu.

Akumulátor systému M18 nabíjejte pouze nabíječkou systému M18. Nenabíjejte akumulátory jiných systémů.

Náhradní akumulátory ani nabíječku neotvírejte, skladujte je v suchu, chraňte před vlhkem.

Při extrémní zátěži či vysoké teplotě může z akumulátoru vytékat kapalina. Při zasažení touto kapalinou okamžitě zasažená místa omyjte vodou a mýdlem. Při zasažení očí okamžitě důkladně po dobu alespoň 10min. omývat a neodkladně vyhledat lékaře.



VÝSTRAHA! Tento přístroj obsahuje lithiovou knoflíkovou baterii.

Nová nebo použitá baterie může způsobit těžké vnitřní popáleniny a v době kratší než 2 hodiny vést ke smrti, pokud se spolkne nebo se dostane do těla. Víko na příhrádce na baterie vždy zajistěte.

Pokud není bezpečně uzavřené, přístroj vypněte, odstraňte baterii a chraňte ji před dětmi.

Pokud se domníváte, že baterie někdo spolknul nebo se mu dostaly do těla, okamžitě vyhledejte lékařskou pomoc.

Varování! Abyste zabránili nebezpečí požáru způsobeného

zkratem, poraněním nebo poškozením výrobku, neponořujte nářadí, výměnnou baterii nebo nabíječku do kapalin a zajistěte, aby do zařízení a akumulátoru nevnikly žádné tekutiny. Korodující nebo vodivé kapaliny, jako je slaná voda, určité chemikálie a bělicí prostředky nebo výrobky, které obsahují bělidlo, mohou způsobit zkrat.

OBLAST VYUŽITÍ

Akumulátorový expandér je vhodný k rozšiřování k tomu určených plastových trubek k instalaci spojovacích tvarovek Q&E.

Tento přístroj se smí používat pouze k určenému účelu.

ZBYVAJÍCÍ RIZIKO

Dokonce ani při řádném používání výrobku podle předpisů se nedají zcela vyloučit zbývající rizika. Při používání mohou vzniknout následující rizika, a proto by obsluha měla dodržovat následující pokyny:

- Poranění způsobená vibrací. Přístroj držte pouze za určená držadla a omezte čas práce a expozice.
- Zatížení hlukem může vést k poškození sluchu. Noste ochranu sluchu a omezte dobu expozice.
- Poranění očí způsobená částicemi nečistot. Noste vždy ochranné brýle, pevné dlouhé kalhoty, rukavice a pevnou obuv.

- Vdechnutí jedovatých druhů prachu.

ONE-KEY™

Abyste se dozvěděli více o funkci ONE-KEY tohoto přístroje, přečtěte si příložený návod na rychlý start nebo nás navštivte na internetu na www.milwaukeeool.com/one-key. Aplikaci ONE-KEY si na váš chytrý telefon můžete stáhnout přes App Store nebo Google Play.

Pokud dojde k elektrostatickým výbojům, spojení Bluetooth se přeruší. V tomto případě znovu manuálně obnovte spojení. Přístroj odpovídá minimálním požadavkům podle EN 55014-2 / EN 301489-1 / EN 301489-17.

Indikátor ONE-KEY™

Modré světlo	Rádiové spojení je aktivní a může se nastavit přes aplikaci ONE-KEY™.
Modré blikání	Nástroj komunikuje s aplikací ONE-KEY™.
Červené blikání	Nástroj byl zablokovaný z bezpečnostních důvodů a obsluha jej může odblokovat přes aplikaci ONE-KEY™.

UPOZORNĚNÍ NA LITHIUM-IONTOVÉ BATERIE

Použití lithium-iontových baterií

Baterie, které se delší čas nepoužívají, před použitím dobijte.

Teplota nad 50°C snižuje výkon výměnné baterie. Zabraňte delšímu přehřívání přístroje vlivem slunce nebo vytápění.

Kontakty nabíječky a akumulátoru udržujte v čistotě.

Pro optimální životnost je nutné akumulátory po použití plně dobít.

K zabezpečení dlouhé životnosti by se akumulátory měly po nabití vyjmout z nabíječky.

Při skladování akumulátoru po dobu delší než 30 dní:

Skladujte akumulátor v suchu při cca 27°C.

Skladujte akumulátor při cca 30%-50% nabíjecí kapacity.

Opakujte nabíjení akumulátoru každých 6 měsíců.

Ochrana proti přetížení u lithium-iontových baterií

Za extrémních podmínek může být teplota výměnného akumulátoru příliš vysoká. V tomto případě začne indikátor baterie blikat, až bude výměnný akumulátor vychladlý. Když už indikátor neblíká, je přístroj znovu připravený k provozu.

Převážení lithium-iontových baterií

Lithium-iontové baterie spadají podle zákonných ustanovení pod přepravu nebezpečného nákladu.

Převážení těchto baterií se musí realizovat s dodržováním lokálních, vnitrostátních a mezinárodních předpisů a ustanovení.

- Spotřebitelé mohou tyto baterie bez problémů přepravovat po komunikacích.
- Komerční přeprava lithium-iontových baterií prostřednictvím přepravních firem podléhá ustanovením o přepravě nebezpečného nákladu. Přípravu k vyexpedování a samotnou přepravu smejí vykonávat jen příslušně vyškolené osoby. Na celý proces se musí odborně dohlížet.

Při přepravě baterií je třeba dodržovat následující:

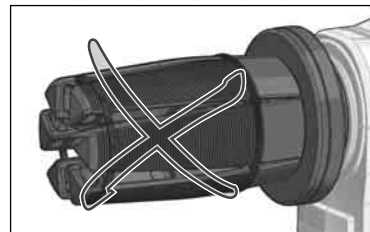
- Zajistěte, aby kontakty byly chráněné a izolované, aby se zamezilo zkratům.
- Dávejte pozor na to, aby se svazek baterií v rámci balení nemohl sesmeknout.
- Poškozené a vyteklé baterie se nesmjejí přepravovat.

Ohledně dalších informací se obraťte na vaši přepravní firmu.

ZKONTROLUJTE, ZDA JE HLAVA EXPANDÉRU SPRÁVNĚ NAMONTOVÁNA

Hlava expandéru musí těsně dosedat proti nástroji.

Zkontrolujte, zda jsou segmenty hlavy dobře zavřené.



Otočte šest segmentů expandéru ve směru hodinových ručiček. Hlava se bude volně otáčet. Hlava se nesmí otáčet proti směru hodinových ručiček.

Manžeta hlavy expandéru dosedá těsně proti nástroji.

Pokud není instalace správně, povolte trochu hlavu a otáčejte segmenty, dokud nezapadnou do zubů. Hlavu opět utáhněte.

OPORUČENÍ PRO PRÁCI

Quick and Easy (Q&E) je koncepce tvarovek pro trubky a systémy Uponor-PEX. Spojování se provádí postupným rozšiřováním trubky pomocí kroužku Q&E umístěného na její vnější straně a následným smrštěním přes tvarovku. Používejte pouze originální tvarovky, kroužky a rozšiřovací nástroje Q&E.

Po rozšíření nasuňte rozšířenou trubku ihned na tvarovku. Pokud se trubka mezitím opět příliš smrští, neprovádějte znovu rozšíření, ale rozšířené místo odřízněte.

Rozšiřování se provádí v několika stupních. Pozná se to podle "cvakání" při stahování rozšiřovací hlavy. Počet stupňů rozšíření závisí na průměru trubky.

Podrobné pokyny ohledně správného používání tohoto zařízení při práci s trubkami a komponenty Uponor Q&E najdete v návodu k obsluze dodaném s tímto zařízením.

Trubku nerozšiřujte více, než je uvedeno.

Po každém rozšíření (expansi) se rozšiřovací hlava musí trochu pootočit.

Toto pootočení brání příliš hlubokému zařiznutí rozšiřovací hlavy do vnitřní stěny trubky.

Pokud se rozšiřovací hlava nemůže otáčet, vytvoří se velmi hluboké rýhy v plastové trubce, což má za následek špatný spoj. Následkem toho může docházet k materiálním škodám v důsledku netěsnosti.

Rozšiřovací hlavy Milwaukee se při každé expansi pootáčeji automaticky.

Rozšiřovací hlavy Uponor Standard se nepootáčeji automaticky. Proto se musí trubka po každém rozšíření pootočit o 1/8 otáčky ručně.

INSTALACE PŘI STUDENÝCH POVĚTRNOSTNÍCH PODMÍNKÁCH

Před použitím při teplotách pod 5°C se nástroj s baterií musí ohřát, k tomu se provede několik cyklů bez trubky.

Nejnižší okolní teplota pro práci s komponenty Q&E je -15°C.

KONTROLA TĚSNOSTI

Tvarovkový spoj můžete po 30 minutách při teplotách do +5°C zatížit tlakem. Při nižších teplotách se čekací doba prodlužuje takto:

+ 5°C... 0°C: 1,5 h
0°C...- 5°C: 3 h

- 5°C...-10°C: 4 h
-10°C...-15°C: 10 h

Při pokojové teplotě je po 6 až 24 hodinách spoj pevný jako samotná trubka.

Provedte kontrolu těsnosti v souladu s platnými normami (ANV 12108), až potom uveďte systém do provozu.

ODSTRAŇOVÁNÍ CHYB SPOJŮ Q&E

Pokud by připojení neměla sedět, zkontrolujte následující body:

Je hlava expandéru správně upevněná?	Hlavu expandéru řádně upevněte.
Jsou segmenty hlavy expandéru zahnuté, resp. nejsou správně vyrovnané?	Hlavu expandéru vyměňte.
Po rozšíření se segmenty hlavy expandéru už dále nestahují?	Segmenty vyčistěte a namažte.
Je rozšiřovací trn namazaný příliš nebo příliš málo?	Rozšiřovací trn vyčistěte a namažte.
Je spojovací tvarovka poškozená?	Vyměňte spojovací tvarovku.
Je rozšiřovací trn zahnutý nebo poškozený?	Rozšiřovací trn pošlete na opravu do servisního centra společnosti MILWAUKEE.
Byla hlava expandéru před odebráním kusu trubky ještě rozšířena?	Zkraťte kus trubky o 50 mm a zopakujte postup.
Byl kus trubky po rozšíření se standardní hlavou expandéru Uponor lehce přetočený?	Kus trubky zkraťte o 50 mm a zopakujte postup.
Jsou kus trubky a kroužek Q&E čisté a suché?	Případně vytřete dosucha.
Dostane se tuk z hlavy expandéru do kusu trubky?	Setřete zbytky tuku na trubce. Hlavu expandéru vyčistěte a znovu namažte.

Kroužek Q&E se při rozšíření protáčí:

Jsou kus trubky a kroužek Q&E čisté a suché?	Případně vyčistěte utěrkou.
Jsou vaše ruce čisté a suché?	Vysušte ruce — Zbytky tuku na vašich rukou mohou na kus trubky a kroužku Q&E zanechat tukový film.
Držíte kroužek ve správné poloze?	Během prvních kroků rozšíření zatlačte vaším palcem proti kroužku, abyste jej drželi ve správné poloze.

ČIŠTĚNÍ

Větrací štěrbiny nářadí udržujeme stále čisté.

K mazání rozšiřovacích hlav Q&E používejte přiloženou tubu.

Trn nástroje denně nebo alespoň po každých 100 spojích vyčistěte a namažte. K nanášení tenké vrstvy tuku (Molykote G-n Plus) na rozšiřovací trn používejte čistou utěrku, která nepouští vlákna. Všechny ostatní části nářadí chraňte před mazivou.

Vnitřní stranu rozšiřovacích hlav pravidelně čistěte suchou utěrkou. Braňte vzniku usazenin maziva mezi segmenty. Je důležité, aby vnější strana segmentů byla stále suchá a bez maziva.

Nepravidelné mazání (příliš mnoho nebo málo maziva) může vést k vytvoření chybných spojů a tím ke vzniku poškození.

ÚDRŽBA

Používejte pouze hlavy expandéru typu MILWAUKEE M18™ Q&E nebo Uponor Standard. Používání hlav expandéru nesprávné velikosti může vést k chybným spojům a tím k věcným škodám.

Používat výhradně příslušenství Milwaukee a náhradní díly Milwaukee. Díly jejichž výměny nebyla popsána, nechte vyměnit v autorizovaném servisu (viz."Záruky / Seznam servisních míst)

V případě potřeby si můžete v servisním centru pro zákazníky nebo přímo od firmy Techtronic Industries GmbH, Max-Eyth-Straße 10, 71364 Winnenden, Německo vyžádat schematický náčrt jednotlivých dílů přístroje, když uvedete typ přístroje a šestimístné číslo na výkonovém štítku.

SYMBOLY

	Před použitím nástroje si pečlivě přečtěte tento návod k použití.
	POZOR! VAROVÁNÍ! NEBEZPEČÍ!
	Před zahájením veškerých prací na vrtacím šroubováku vyjmout výměnný akumulátor.
	Knoflíková baterie se nesmí spolknout!
	Při práci se strojem neustále nosit ochranné brýle.
	Příslušenství není součástí dodávky, viz program příslušenství.
	Elektrická zařízení, baterie/akumulátory se nesmí likvidovat společně s odpadem z domácnosti. Elektrická zařízení, baterie/akumulátory je třeba sbírat odděleně a odevzdat je v recyklačním podniku na ekologickou likvidaci. Na místních úřadech nebo u vašeho specializovaného prodejce se informujte na recyklační podniky a sběrné dvory.
	Otáčky při chodu naprázdno
	Napětí
	Stejnoseměrný proud
	Evropská značka shody
	Britská značka shody
	Značka shody na Ukrajině
	Euroasijská značka shody

TECHNICKÉ ÚDAJE	M18 FPXP
Typ	Akumulátorový expandér
Výrobné číslo	4812 05 01 XXXXXX MJJJJ
Príkion	~700 W
Napätie výmenného akumulátora	18 V ---
Frekvenčné pásmo (frekvenčné pásma) Bluetooth	2402-2480 MHz
Vysokofrekvenčný	1,8 dBm
Verzia Bluetooth	4.2 BT signal mode
Otáčky motora	25000 min ⁻¹
Max. sila piesta	5,4 kN
Dĺžka zdvíhu	31,1 mm
Rozsah aplikačných teplôt (v závislosti od šírky) cca	-10... +50 °C
Ø cevi	9,9 - 50 mm
Hmotnosť podľa vykonávacieho predpisu EPTA 01/2014 (2,0 Ah ... 12,0 Ah)	6,48 ... 7,58 kg
Odporúčaná okolitá teplota pri práci	-18...+50 °C
Odporúčané typy akupaku	M18B...; M18HB...
Odporúčané nabíjačky	M12-18...; M1418C6

Informácia o hluku

Namerané hodnoty určené v súlade s EN 62841.

V triede A posudzovaná hladina hluku prístroja činí typicky:

Hladina akustického tlaku / Kolísavosť K 73 dB(A) / 3 dB(A)

Hladina akustického výkonu / Kolísavosť K 84 dB(A) / 3 dB(A)

Používajte ochranu sluchu.

Informácie o vibráciách

Celkové hodnoty vibrácií (vektorový súčet troch smerov) zistené v zmysle EN 62841.

Hodnota vibračných emisií a_v / Kolísavosť K 0,1 m/s² / 1,5m/s²

⚠ POZOR!

Úroveň vibrácií a emisií hluku uvedená v tomto informačnom liste bola meraná v súlade so štandardizovanou skúškou uvedenou v EN 62841 a môže sa použiť na porovnanie jedného nástroja s druhým. Môže sa použiť v predbežnom posúdení expozície.

Deklarovaná úroveň vibrácií a emisií hluku predstavuje hlavné aplikácie nástroja. Ak sa však nástroj používa pre rôzne aplikácie, s rôznym príslušenstvom alebo s nedostatočnou údržbou, môžu sa vibrácie a emisie hluku líšiť. To môže výrazne zvýšiť úroveň expozície počas celej pracovnej doby.

Odhad úrovne expozície vibráciám a hluku by mal tiež brať do úvahy čas, keď je nástroj vypnutý alebo keď beží, ale v skutočnosti nevykonáva prácu. To môže výrazne znížiť úroveň expozície počas celej pracovnej doby.

Identifikujte dodatočné bezpečnostné opatrenia na ochranu pracovníka obsluhy pred účinkami vibrácií a/alebo hluku, ako je: údržba nástroja a príslušenstva, udržanie teplých rúk, organizácia pracovných schém.

⚠ VAROVANIE! Prečítajte si všetky výstražné upozornenia, pokyny, znázornenia a špecifikácie pre toto elektrické náradie. Zanedbanie pri dodržiavaní výstražných upozornení a pokynov uvedených v nasledujúcom texte môže mať za následok zásah elektrickým prúdom, spôsobiť požiar a/alebo ťažké poranenie. **Tieto Výstražné upozornenia a bezpečnostné pokyny starostlivo uschovajte na budúce použitie.**

BEZPEČNOSTNÉ POKYNY PRE AKUMULÁTOROVÝ EXPANDÉR

Používajte ochranu sluchu. Pôsobenie hluku môže spôsobiť stratu sluchu.

Používajte prídavné rukoväte dodané spolu s prístrojom. Strata kontroly nad strojom môže viesť k zraneniu.

ĎALŠIE BEZPEČNOSTNÉ A PRACOVNÉ POKYNY

Vlastnosti a tvar nástroja sa nesmú meniť. Je veľmi dôležité, aby sa nemenil tvar a veľkosť trňa, či už v dôsledku spracovania alebo úpravy pôvodných vlastností, tvrdosti, pevnosti atď. ohriatím náradia alebo uložením v blízkosti tepelných zdrojov.

Nástroj používajte správne. Zvlášť dbajte na to, aby rozširovacia hlava bola na nástroji dobre upevnená, aby bolo možné dosiahnuť plné rozšírenie. Zabezpečte, aby segmenty rozširovacej hlavy neboli zdeformované alebo inak poškodené.

Nástroj nepoužívajte, nenoste ani neukladajte bez rozširovacej hlavy.

Nevkladajte prsty a ruky do oblasti pohybu rozširovacej hlavy.

Pred každou prácou na stroji výmenný akumulátor vytiahnuť.

Opotrebované výmenné akumulátory nezahadzujte do ohňa alebo medzi domový odpad. Milwaukee ponúka likvidáciu starých výmenných akumulátorov, ktorá je v súlade s ochranou životného prostredia; informujte sa u Vášho predajcu.

Výmenné akumulátory neskladovať spolu s kovovými predmetmi (nebezpečenstvo skratu).

Výmenné akumulátory systému M18 nabíjať len nabíjacími zariadeniami systému M18. Akumulátory iných systémov týmto zariadením nenabíjať.

Výmenné akumulátory a nabíjacie zariadenia neotvárať a skladovať len v suchých priestoroch. Chrániť pred vlhkosťou.

Pri extrémnych záťažach alebo extrémnych teplotách môže dôjsť k vytekaniu batérovej tekutiny z poškodeného výmenného akumulátora. Ak dôjde ku kontaktu pokožky s roztokom, postihnuté miesto umyť vodou a mydlom. Ak sa roztok dostane do očí, okamžite ich dôkladne vypláchnuť po dobu min. 10 min a bezodkladne vyhľadať lekára.



VÝSTRAHA! Tento prístroj obsahuje lítiovú gombíkovú batériu.

Nová alebo použitá batéria môže spôsobiť ťažké vnútorné popáleniny a v čase kratšom ako 2 hodiny viesť k smrti, ak bude prehriatá alebo ak by sa dostala do tela. Veko na priehradke na batérie vždy zaisťte.

Ak nie je bezpečne uzavreté, prístroj vypnite, odstráňte batériu a chráňte ju pred deťmi. Keď sa domnievate, že batérie boli prehriaté alebo sa dostali do

tela, okamžite vyhľadajte lekársku pomoc.

Varovanie! Aby ste zabránili nebezpečenstvu požiaru spôsobeného skratom, poraneniam alebo poškodeniam výrobku, neponárajte náradie, výmennú batériu alebo nabíjačku do kvapalín a postarajte sa o to, aby do zariadení a akumulátorov nevnikli žiadne tekutiny. Korodujúce alebo vodivé kvapaliny, ako je slaná voda, určité chemikálie a bieliace prostriedky alebo výrobky, ktoré obsahujú bieliadlo, môžu spôsobiť skrat.

POUŽITIE PODĽA PREDPISOV

Akumulátorový expandér je vhodný k rozširovaniu k tomu určených plastových rúrok pre inštaláciu spojovacích tvaroviek Q&E.

Tento prístroj sa smie používať iba na určený účel.

ZVYŠKOVÉ RIZIKO

Dokonca ani pri riadnom používaní výrobku podľa predpisov sa nedajú úplne vylúčiť zvyškové riziká. Pri používaní môžu vzniknúť nasledujúce riziká, a preto by obsluha mala dodržiavať nasledovné pokyny:

- Poranenia spôsobené vibráciou. Prístroj držte iba za určené držadlá a obmedzte čas práce a expozície.
- Zaťaženie hlukom môže viesť k poškodeniam sluchu. Noste ochranu sluchu a obmedzte dobu expozície.
- Poranenia očí spôsobené čistočkami nečistôt. Noste vždy ochranné okuliare, pevné dlhé nohavice, rukavice a pevnú obuv.
- Vdýchnutie jedovatých druhov prachu.

ONE-KEY™

Aby ste sa dozvedeli viac o ONE-KEY funkcii tohto prístroja, prečítajte si priložený návod na rýchly štart alebo nás navštívte na internete na www.milwaukeekeetool.com/one-key. Aplikáciu ONE-KEY si na váš smartfón môžete stiahnuť cez App Store alebo Google Play.

Ak dôjde k elektrostatickým výbojom, spojenie Bluetooth sa preruší. V tomto prípade znova manuálne obnovte spojenie. Prístroj zodpovedá minimálnym požiadavkám podľa EN 55014-2 / EN 301489-1 / EN 301489-17.

Indikátor ONE-KEY™

Moderé svetlo	Rádiové spojenie je aktívne a môže sa nastaviť cez aplikáciu ONE-KEY™.
Moderé blikanie	Nástroj komunikuje s aplikáciou ONE-KEY™.
Červené blikanie	Nástroj bol zablokovaný z bezpečnostných dôvodov a obsluha ho môže odblokovať cez aplikáciu ONE-KEY™.

UPOZORNENIE NA LÍTIUM-IÓNOVÉ BATÉRIE

Použitie lítium-iónových batérií

Dlhší čas nepoužívané výmenné batérie pred použitím dobite.

Teplota nad 50°C znižuje výkon výmennej batérie. Zabráňte dlhšiemu prehrievaniu prístroja slinkom alebo vykurovaním.

Prípájacie kontakty na nabíjacom zariadení a výmennom akumulátore udržiavať čisté.

Pre optimálnu životnosť je nutné akumulátory po použití plne dobiť. K zabezpečeniu dlhej životnosti by sa akumulátory mali po nabití vybrať z nabíjačky.

Pri skladovaní akumulátora po dobu dlhšiu než 30 dní:

Skladujte akumulátor v suchu pri cca 27°C.

Skladujte akumulátor pri cca 30%-50% nabíjacej kapacity.

Opakujte nabíjanie akumulátora každých 6 mesiacov.

Ochrana proti preťaženiu pri lítium-iónových batériách

Za extrémnych podmienok môže byť teplota výmenného akumulátora príliš vysoká. V tomto prípade začne indikátor batérie blikať, až bude výmenný akumulátor vychladnutý. Keď indikátor viac neblika, je prístroj znova pripravený na prevádzku.

Preprava lítium-iónových batérií

Lítiovo-iónové batérie podľa zákonných ustanovení spadajú pod prepravu nebezpečného nákladu.

Preprava týchto batérií sa musí realizovať s dodržiavaním lokálnych, vnútroštátnych a medzinárodných predpisov a ustanovení.

- Spotrebiteľia môžu tieto batérie bez problémov prepravovať po cestách.
- Komerčná preprava lítiovo-iónových batérií prostredníctvom špedičných firiem podlieha ustanoveniam o preprave nebezpečného nákladu. Prípravu k vyexpedovaniu a samotnú prepravu smú vykonávať iba adekvátne vyškolené osoby. Na celý proces sa musí odborné dohliadať.

Pri preprave batérií treba dodržiavať nasledovné:

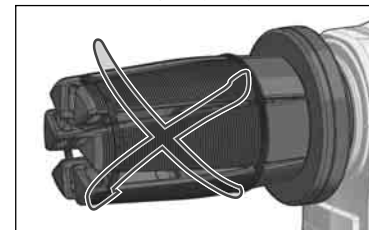
- Zabezpečte, aby boli kontakty chránené a izolované, aby sa zamedžilo skratom.
- Dávajte pozor na to, aby sa zväzok batérií v rámci balenia nemohol sošmyknúť.
- Poškodené a vytečené batérie sa nesmú prepravovať.

Kvôli ďalším informáciám sa obráťte na vašu špedičnú firmu.

KONTROLA SPRÁVNEJ MONTÁŽE HLAVY EXPANDÉRA

Hlava expandéra musí pevne dosadať na nástroji.

Uistite sa, že sú segmenty hlavy expandéra zatvorené.



Šesť segmentov expandéra otočte v smere hodinových ručičiek. Hlava sa dá otáčať voľne.

Hlava sa nedá otáčať proti smeru hodinových ručičiek.

Manžeta hlavy expandéra dosadá lícujuco na nástroj.

V prípade potreby uvoľnite hlavu a otáčajte segmenty, kým nezaskodena správne. Potom hlavu znova pevne zatočte.

TIPY PRE PREVÁDZKU

Quick and Easy (Q&E) je koncepcia tvaroviek pre rúrky a systémy Uponor-PEX. Spojovanie sa uskutočňuje postupným rozširovaním rúrky pomocou krúžku Q&E umiestneného na jej vonkajšej strane a následným zmrštením cez tvarovku. Používať sa smú len originálne tvarovky, krúžky a rozširovacie nástroje Q&E.

Po rozšírení nasuňte rozšírenú rúrku ihneď na tvarovku. Pokiaľ sa rúrka medzitým opäť príliš zmrští, nerozširujte ju znovu, ale rozšírené miesto odrežte.

Rozširovanie sa vykonáva v niekoľkých stupňoch. Pozná sa to podľa "cvakania" pri kontrakcii rozširovacej hlavy. Počet stupňov rozšírenia závisí na priemere rúrky.

Pre presnejší popis odborného použitia tohto stroja s komponentami rúry Uponor Q&E si prečítajte, prosím, príložený návod na obsluhu.

Rúrku nerozširujte viac, než je uvedené.

Po každom rozšírení (expanzii) sa rozširovacia hlava musí trochu pootočiť.

Toto pootočenie bráni príliš hlbokému zarezaniu sa rozširovacej hlavy do vnútornej steny rúrky.

Pokiaľ sa rozširovacia hlava nemôže otáčať, vytvorí sa veľmi hlboké rhy v plastovej rúrke, čo má za následok zlý spoj. Následkom toho môže dochádzať k materiálным škodám v dôsledku netesnosti.

Rozširovacie hlavy Milwaukee sa pootáčajú automaticky pri každej expanzii. Toto pootočenie občas skontrolujte bez nasunutej rúrky.

Rozširovacie hlavy Uponor Standard sa nepootáčajú automaticky. Preto sa musí rúrka po každom rozšírení ručne pootočiť o 1/8 otáčky.

INŠTALÁCIA PRI STUDENÝCH POVETERNOSTNÝCH PODMIENKACH

Pred použitím pri teplotách pod 5°C sa nástroj s batériou musí ohriať, k tomu sa uskutoční niekoľko cyklov bez rúrky.

Komponenty Q&E sa môžu používať až do teploty okolia -15 °C.

KONTROLA TESNOSTI

Tvarovkový spoj môžete po 30 minútach pri teplotách do +5°C vystaviť tlaku. Pri nižších teplotách sa čakacia doba predlžuje takto:

+ 5°C... 0°C: 1,5 h

0°C... -5°C: 3 h

- 5°C... -10°C: 4 h

-10°C... -15°C: 10 h

Pri izbovej teplote je po 6 až 24 hodinách spoj pevný tak, ako samotná rúrka.

Uskutočnite kontrolu tesnosti v súlade s platnými normami (ANV 12108), až potom uveďte systém do prevádzky.

ODSTRÁŇOVANIE CHÝB SPOJOV Q&E

Ak by pripojenia nemali sedieť, skontrolujte nasledujúce body:

Je hlava expandéra správne upevnená?	Hlavu expandéra riadne upevnite.
Sú segmenty hlavy expandéra zahnuté, resp. nie sú správne vyrovnané?	Hlavu expandéra vymeňte.
Po rozšírení sa segmenty hlavy expandéra viac nestahujú?	Segmenty vyčistite a namažte.
Je rozširovací trň namazaný príliš veľa alebo príliš málo?	Rozširovací trň vyčistite a namažte.
Je spojovacia tvarovka poškodená?	Vymeňte spojovaciu tvarovku.
Je rozširovací trň zahnutý alebo poškodený?	Rozširovací trň pošlite na opravu servisnému centru spoločnosti MILWAUKEE.
Bola hlava expandéra pred odobratím kusa rúry ešte rozšírená?	Skráťte kus rúry o 50 mm a zopakujte postup.
Bol kus rúry po rozšírení so štandardnou hlavou expandéra Uponor ľahko pretočený?	Kus rúry skráťte o 50 mm a zopakujte postup.
Sú kus rúry a krúžok Q&E čisté a suché?	Prípadne vytrite dosucha.
Dostane sa tuk z hlavy expandéra do kusa rúry?	Zotrite zvyšky tuku na rúre. Hlavu expandéra vyčistite a nanovo namažte.

Krúžok Q&E sa pri rozšírení pretáča:

Sú kus rúry a krúžok Q&E čisté a suché?	Prípadne vyčistite utierkou.
Sú vaše ruky čisté a suché?	Vysušte ruky — Zvyšky tuku na vašich rukách môžu na kuse rúry a krúžku Q&E zanechať tukový film.
Držíte krúžok v správnej polohe?	Počas prvých krokov rozšírenia zatlačte vaším palcom proti krúžku, aby ste ho držali v správnej polohe.

ČISTENIE

Vetracie otvory udržiavať stále v čistote.

K mazaniu rozširovacích hláv Q&E používajte priloženú tubu s tukom.

Trň nástroja denne alebo aspoň po každých 100 spojoch vyčistite a namažte. K nanášaniu tenkej vrstvy tuku (Molykote G-n Plus) na rozširovací trň používajte čistú utierku, ktorá nepušťa vlákna. Všetky ostatné časti náradia chráňte pred mazivami.

Vnútorňú stranu rozširovacích hláv pravidelne čistite suchou utierkou. Zabráňte vzniku usadenín maziva medzi segmentmi. Je dôležité, aby vonkajšia strana segmentov bola stále suchá a bez maziva.

Nepripravené mazanie (príliš mnoho alebo málo maziva) môže viesť k vytvoreniu chybných spojov a tým k poškodeniam.

ÚDRZBA

Používajte iba hlavy expandéra typu MILWAUKEE M18™ Q&E alebo Uponor Standard. Používanie hláv expandéra nesprávnej veľkosti môže viesť k chybným spojom a tým k vecným škodám.

Používať len Milwaukee príslušenstvo a Milwaukee náhradné diely. Súčiastky bez návodu na výmenu treba dat vymeniť v jednom z Milwaukee zákaznických centier (viď brožúru Záruka/Adresy zákaznických centier).

V prípade potreby si môžete v servisnom centre pre zákazníkov alebo priamo od firmy Techtronic Industries GmbH, Max-Eyth-Straße 10, 71364 Winnenden, Nemecko, vyžiadať schematický náčrt jednotlivých dielov prístroja pri uvedení typu prístroja a šesťmiestneho čísla na výkonovom štítku.

SYMBOLY

	Pred použitím nástroja si starostlivo prečítajte tento návod na použitie.
	POZOR! VAROVANIE! NEBEZPEČENSTVO!
	Pred každou prácou na stroji výmenný akumulátor vytiahnuť.
	Gombíková batéria sa nesmie prehlnúť!
	Pri práci so strojom vždy noste ochranné okuliare.
	Príslušenstvo - nie je súčasťou štandardnej výbavy, odporúčané doplnenie z programu príslušenstva.
	Elektrické zariadenia, batérie/akumulátory sa nesmú likvidovať spolu s odpadom z domácnosti. Elektrické zariadenia, batérie/akumulátory treba zbierať oddelene a odovzdať ich v recyklačnom podniku na ekologickú likvidáciu. Na miestnych úradoch alebo u vášho špecializovaného predajcu sa spýtajte na recyklačné podniky a zberné dvory.
	Otáčky pri chode naprázdno
	Napätie
	Jednosmerný prúd
	Európska značka zhody
	Britská značka zhody
	Značka zhody na Ukrajine
	Euroázijská značka zhody

DANE TECHNICZNE	M18 FPXP
Typ	Ekspander akumulatorowy
Numer produkcyjny	4812 05 01 XXXXXX MJJJJ
Pobór mocy	~700 W
Napięcie baterii akumulatorowej	18 V ---
Pasma (pasma) częstotliwości Bluetooth	2402-2480 MHz
Moc wysokiej częstotliwości	1,8 dBm
Wersja Bluetooth	4.2 BT signal mode
Liczba obrotów silnika	25000 min ⁻¹
Maksymalna siła posuwu tłoka	5,4 kN
Długość skoku	31,1 mm
Zakres temperatury użytkowania (w zależności od szerokości) ok.	-10... +50 °C
Średnica rury \varnothing	9,9 - 50 mm
Ciężar wg procedury EPTA 01/2014 (2,0 Ah ... 12,0 Ah)	6,48 ... 7,58 kg
Zalecana temperatura otoczenia w trakcie pracy	-18...+50 °C
Zalecane rodzaje akumulatora	M18B...; M18HB...
Zalecane ładowarki	M12-18...; M1418C6

Informacja dotycząca szumów

Zmierzone wartości wyznaczone zgodnie z normą EN 62841.

Poziom szumów urządzenia oszacowany jako A wynosi typowo:

Poziom ciśnienia akustycznego / Niepewność K

73 dB(A) / 3 dB(A)

Poziom mocy akustycznej / Niepewność K

84 dB(A) / 3 dB(A)

Stosować środki ochrony słuchu!

Informacje dotyczące wibracji

Wartości łączne drgań (suma wektorowa trzech kierunków)

wyznaczone zgodnie z normą EN 62841.

Wartość emisji drgań a_w / Niepewność K

0,1 m/s² / 1,5m/s²


OSTRZEŻENIE!

Poziom drgań i emisji hałasu podany w niniejszej instrukcji zmierzono zgodnie ze standardową metodą badania wg EN 62841 i można ją wykorzystać do porównania narzędzia z innym narzędziem. Można go wykorzystywać przy wstępnej ocenie narażenia.

Deklarowany poziom emisji drgań i hałasu reprezentuje główne zastosowania narzędzia. Jeśli jednak narzędzie jest używane do różnych zastosowań, z różnymi akcesoriami lub w przypadku nieprawidłowej konserwacji, emisja drgań i hałasu może się różnić. Może to znacznie zwiększyć poziom narażenia w całym okresie eksploatacji narzędzia.

Oszacowanie poziomu narażenia na wibracje i hałas powinno również uwzględniać czasy, kiedy narzędzie jest wyłączone lub kiedy jest włączone, ale nie pracuje. Może to znacznie obniżyć poziom ekspozycji w całym okresie eksploatacji narzędzia.

Należy zidentyfikować dodatkowe środki bezpieczeństwa w celu ochrony operatora przed skutkami wibracji i/lub hałasu, takie jak: utrzymywanie narzędzia i akcesoriów w nienagannym stanie, utrzymywanie ciepła rąk, organizacja pracy.

 OSTRZEŻENIE! Należy przeczytać wszystkie wskazówki bezpieczeństwa, instrukcje, opisy i specyfikacje dotyczące tego elektronarzędzia. Zaniedbania w przestrzeganiu poniższych wskazówek mogą spowodować porażenie prądem, pożar i/lub ciężkie obrażenia ciała. **Należy starannie przechowywać wszystkie przepisy i wskazówki bezpieczeństwa dla dalszego zastosowania.**

WSKAZÓWKI BEZPIECZEŃSTWA DLA EKSPANDERA AKUMULATOROWEGO

Stosować środki ochrony słuchu! Narażenie na hałas może spowodować utratę słuchu.

Stosować uchwyty pomocnicze dostarczone z narzędziem. Utrata kontroli może spowodować obrażenia.

DODATKOWE WSKAZÓWKI BEZPIECZEŃSTWA I INSTRUKCJE ROBOCZE

Właściwości i kształt narzędzia nie mogą zostać zmienione. Szczególnie ważnym jest, żeby nie zmieniać kształtu lub wielkości trzpienia; czy to poprzez obróbkę czy też przez zmianę właściwości pierwiolnych, twardości, wytrzymałości itd. wskutek podgrzania narzędzia lub przechowywania go w pobliżu źródeł ciepła.

Używaj narzędzia prawidłowo. Należy zwrócić szczególną uwagę na to, żeby dobrze zamocować głowicę rozszerzającą na narzędziu, aby zostało osiągnięte pełne rozszerzenie. Należy upewnić się, że segmenty głowicy rozszerzającej nie są zgięte lub uszkodzone w

inny sposób.

Nie używać, nie przenosić ani nie przechowywać narzędzia bez głowicy rozszerzającej.

Nie umieszczaj palców ani rąk w pobliżu zakresu ruchu głowicy rozszerzającej.

Przed przystąpieniem do jakichkolwiek prac na elektronarzędziu należy wyjąć wkładkę akumulatorową.

Zużytych akumulatorów nie wolno wrzucać do ognia ani traktować jako odpadów domowych. Milwaukee oferuje ekologiczną utylizację zużytych akumulatorów.

Nie przechowywać akumulatorów wraz z przedmiotami metalowymi (niebezpieczeństwo zwarcia).

Akumulatory Systemu M18 należy ładować wyłącznie przy pomocy ładowarek Systemu M18. Nie ładować przy pomocy tych ładowarek akumulatorów innych systemów.

Nie otwierać wkładek akumulatorowych i ładowarek. Przechowywać w suchych pomieszczeniach. Chronić przed wilgocią.

W skrajnych warunkach temperaturowych lub przy bardzo dużym obciążeniu może dochodzić do wycieku kwasu akumulatorowego z uszkodzonych baterii akumulatorowych. W przypadku kontaktu z kwasem akumulatorowym należy natychmiast przemyć miejsce kontaktu wodą z mydłem. W przypadku kontaktu z oczami należy dokładnie przepłukiwać oczy przynajmniej przez 10 minut i zwrócić się natychmiast o pomoc medyczną.



OSTRZEŻENIE! Niniejsze urządzenie nie zawiera baterii litowo-guzikowej. W przypadku polknięcia lub dostania się do ciała nowej lub

używanej baterii może dojść do poważnych oparzeń wewnętrznych oraz do śmierci w czasie poniżej 2 godzin. Zawsze należy zabezpieczać pokrywę baterii.

Jeśli nie jest bezpiecznie zamknięta, należy wyłączyć urządzenie,

wyjąć baterię i trzymać ją z dala od dzieci.

Jeśli podejrzewają Państwo polknięcie baterii lub przedostanie się jej do ciała, należy natychmiast skontaktować się z lekarzem w celu uzyskania pomocy.

Ostrzeżenie! Aby uniknąć niebezpieczeństwa pożaru, obrażeń lub uszkodzeń produktu na skutek zwarcia, nie wolno zanurzać narzędzia, akumulatora wymiennego ani ładowarki w cieczach i należy zatroszczyć się o to, aby do urządzeń i akumulatorów nie dostały się żadne ciecze. Zwarcie spowodować mogą korodujące lub przewodzące ciecze, takie jak woda morska, określone chemikalia i wybielacze lub produkty zawierające wybielacze.

WARUNKI UŻYTKOWANIA

Ekspander akumulatorowy nadaje się do rozszerzania przewidzianych do tego celu rur z tworzywa sztucznego do instalacji kształtek rurowych Q&E.

Nie należy używać tego produktu w żaden inny sposób, niż ten określony jako normalny sposób użytkowania.

RYZKO REZYDUALNE

Nawet przy właściwym użytkowaniu produktu nie można całkowicie wykluczyć zagrożeń resztkowych. W przypadku stosowania mogą wystąpić następujące zagrożenia, dlatego też operator winien zwracać uwagę na następujące aspekty:

- Obrażenia spowodowane przez wibracje. Urządzenie należy trzymać za przeznaczony w tym celu uchwyt i ograniczać czas pracy i czas ekspozycji.
- Uciążliwość akustyczna może prowadzić do uszkodzeń słuchu. Należy mieć na sobie nauszники i ograniczać czas trwania ekspozycji.
- Obrażenia oczu spowodowane przez cząstki brudu. Należy zawsze mieć na sobie okulary ochronne, solidne długie spodnie, rękawice i solidne buty robocze.
- Wdychanie toksycznego pyłu.

ONE-KEY™

Aby uzyskać więcej informacji o funkcjonalności ONE-KEY tego narzędzia, należy przeczytać załączoną instrukcję szybkiego uruchomienia lub wejść na stronę internetową www.milwaukeeool.com/one-key. Aplikację ONE-KEY można pobrać na swój smartfon za pośrednictwem App Store lub Google Play.

W przypadku wyładowań elektrostatycznych połączenie Bluetooth zostanie przerwane. Należy wtedy ręcznie przywrócić połączenie. Urządzenie spełnia minimalne wymagania zgodnie z normami EN 55014-2 / EN 301489-1 / EN 301489-17.

Wyświetlacz ONE-KEY™

Świeci się na niebiesko	Zdalne sterowanie jest aktywne i może zostać włączone za pomocą aplikacji ONE-KEY™.
Miga na niebiesko	Narzędzie komunikuje się z aplikacją ONE-KEY™.
Miga na czerwono	Narzędzie zostało zablokowane ze względów bezpieczeństwa i może zostać odblokowane przez operatora za pomocą aplikacji ONE-KEY™.

WSKAZÓWKI DLA AKUMULATORÓW LITOWO-JONOWYCH

Użytkowanie akumulatorów litowo-jonowych

Akumulatory nieużywane przez dłuższy czas przed użyciem należy doładować.

Temperatura powyżej 50°C zmniejsza wydajność akumulatora wymiennego. Unikaj dłuższego nagrzewania przez słońce lub ogrzewanie.

Styki ładowarek i wkładek akumulatorowych należy utrzymywać w czystości

Dla zapewnienia optymalnej żywotności akumulatory po użyciu należy naładować do pełnej pojemności.

Dla zapewnienia możliwie długiej żywotności akumulatory należy wyjąć z ładowarki po ich naładowaniu.

W przypadku składowania akumulatorów dłużej aniżeli 30 dni: Przechowywać je w suchym miejscu w temperaturze ok. 27°C. Przechowywać je w stanie naładowanym do ok. 30% - 50%.

Ładować je ponownie co 6 miesięcy.

Ochrona przeciwprzeciążeniowa w akumulatorach litowo-jonowych

W ekstremalnych warunkach temperatura baterii może być zbyt wysoka. Wskaźnik naładowania baterii zacznie wówczas migać do momentu ostygnięcia baterii zastępczej. Gdy wyświetlacz przestanie migać, oznacza to, iż urządzenie jest ponownie gotowe do pracy.

Transport akumulatorów litowo-jonowych

Akumulatory litowo-jonowe podlegają ustawowym przepisom dotyczącym transportu towarów niebezpiecznych.

Transport tych akumulatorów winien odbywać się przy przestrzeganiu lokalnych, krajowych i międzynarodowych rozporządzeń i przepisów.

- Odbiorcom nie wolno transportować tych akumulatorów po drogach od tak po prostu.
- Komercyjny transport akumulatorów litowo-jonowych przez przedsiębiorstwa spedycyjne podlega przepisom dotyczącym transportu towarów niebezpiecznych. Przygotowania do wysyłki oraz transport mogą być wykonywane wyłącznie przez odpowiednio przeszkolone osoby. Cały proces winien odbywać się pod fachowym nadzorem.

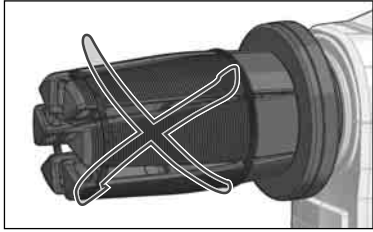
W czasie transportu akumulatorów należy przestrzegać następujących punktów:

- Celem uniknięcia zwarcia należy upewnić się, że styki są zabezpieczone i zaizolowane.
- Zwracać uwagę na to, aby zespół akumulatorów nie mógł się przemieszczać we wnętrzu opakowania.
- Nie wolno transportować akumulatorów uszkodzonych lub z wyciekającym z elektrolitem.

Odnosnie dalszych wskazówek należy zwrócić się do swojego przedsiębiorstwa spedycyjnego.

SPRAWDZIĆ PRAWIDŁOWY MONTAŻ GŁOWICY EKSPANDERA

Głowica rozszerzająca winna mocno przylegać do narzędzia. Upewnij się, czy segmenty głowicy są zamknięte.



Obrócić sześć segmentów ekspandera w kierunku zgodnym z ruchem wskazówek. Głowicę można teraz swobodnie obracać. Nie należy obracać głowicy w kierunku przeciwnym do ruchu wskazówek zegara.

Kolnierz głowicy ekspandera winien przylegać ściśle do narzędzia.

W razie potrzeby poluzować głowicę i przekręcić segmenty dopóki nie zostaną prawidłowo ząbione. Następnie należy z powrotem dokręcić głowicę.

PORADY DOTYCZĄCE UŻYTKOWANIA

Quick & Easy (Q&E) jest koncepcją kształtek rurowych do rur i systemów firmy Uponor-PEX. Połączenie następuje poprzez stopniowe rozszerzenie rury za pomocą umieszczonego po jej stronie zewnętrznej pierścienia Q&E i następujące potem obkurczenie na złączce kształtki rurowej. Stosować wolno wyłącznie oryginalne złączki rurowe Q&E, pierścienie Q&E oraz narzędzia rozszerzające Q&E.

Po rozszerzeniu należy w miarę możliwości natychmiast nasunąć rozszerzoną rurę na złączkę. Gdyby rura została już obkurczona za szeroko, to nie należy dokonywać rozszerzenia jeszcze raz, lecz rozszerzone miejsce odciąć.

Rozszerzanie odbywa się w kilku stopniach. Słychać to wyraźnie w formie "kłaśnięcia" przy ściąganiu głowicy rozszerzającej. Ilość rozszerzeń zależy od ϕ rury.

Odnosnie szczegółowego opisu należytego zastosowania niniejszego urządzenia z komponentami rurowymi Q&E należy przeczytać załączoną instrukcję obsługi.

Rury nie należy rozszerzać częściej niż to podano.

Po każdym rozszerzeniu głowica rozszerzająca musi zostać nieco przekręcona.

Skręcenie to zapobiega za głębokiemu wcięciu się głowicy rozszerzającej w ścianę wewnętrzną rury. Jeżeli głowica rozszerzająca nie przekręci się, to może to prowadzić do zbyt głębokich rowków w rurze z tworzywa sztucznego i złego połączenia. W rezultacie wskutek nieuszczelnności mogą powstać szkody materialne.

Głowice rozszerzające Milwaukee przekręcają się automatycznie po każdym rozszerzeniu. Przekręcenie to należy skontrolować od czasu do czasu bez nasadzonej rury.

Głowice rozszerzające Uponor Standard nie przekręcają się automatycznie. Z tego względu po każdym rozszerzeniu rura musi zostać przekręcona ręcznie o 1/8 obrotu.

INSTALOWANIE PRZY ZIMNEJ POGODZIE

Przed użyciem przy temperaturach poniżej 5 °C narzędzie musi zostać podgrzane za pomocą akumulatora, w tym celu należy wykonać kilka cykli bez rury.

Najniższa temperatura otoczenia dla Q&E wynosi -15 °C.

KONTROLA SZCZELNOŚCI

Złącze kształtki rurowej może po 30 minutach przy temperaturach do +5 °C zostać poddane działaniu ciśnienia. Przy niższych temperaturach czas wyczekiwania zwiększa się następująco:
+ 5°C... 0°C: 1,5 h
0°C... 5°C: 3 h
- 5°C...-10°C: 4 h
-10°C...-15°C: 10 h

Przy temperaturze pokojowej złącze po 6 do 24 godzinach jest tak mocne jak sama rura.

Badanie szczelności należy wykonać zgodnie z obowiązującymi normami (ANV 12108), zanim system zostanie włączony do eksploatacji.

ROZWIĄZYWANIE PROBLEMÓW ZE ZŁĄCZAMI Q&E

Jeśli złącza nie pasują, należy sprawdzić następujące punkty:

Czy głowica ekspandera jest prawidłowo zamocowana?	Właściwie zamocować głowicę ekspandera.
Czy segmenty głowicy ekspandera są wygięte lub nieprawidłowo ustawione?	Wymienić głowicę ekspandera.
Czy segmenty głowicy ekspandera nie kurczą się po rozprężeniu?	Wyczyścić i nasmarować segmenty.
Czy trzpień rozprężny jest zbyt mocno lub zbyt słabo nasmarowany?	Wyczyścić i nasmarować trzpień rozprężny.
Czy złączka rurowa jest uszkodzona?	Wymienić złączkę rurową.
Czy trzpień rozprężny jest wygięty lub uszkodzony?	Wysłać trzpień rozprężny do centrum serwisowego MILWAUKEE w celu realizacji naprawy.
Czy głowica ekspandera była rozszerzana dodatkowo jeszcze przed wyjęciem kształtki rurowej?	Skrócić kształtkę rurową o 50 mm i powtórzyć procedurę.
Czy po rozszerzeniu za pomocą standardowej głowicy ekspandera Uponor kształtka rurowa była lekko skręcona?	Skrócić kształtkę rurową o 50 mm i powtórzyć procedurę.
Czy kształtka rurowa i pierścień Q&E są czyste i suche?	W razie potrzeby wytrzeć do sucha.
Czy smar z głowicy ekspandera dostaje się do kształtki rurowej?	Wytrzeć pozostałości smaru na ręce. Oczyszczyć głowicę ekspandera i nasmarować ponownie.

Pierścień Q&E skręca się podczas kielichowania:

Czy kształtka rurowa i pierścień Q&E są czyste i suche?	W razie potrzeby oczyścić szmatką.
Czy masz czyste i suche ręce?	Osusz ręce – pozostałości tłuszczu na rękach mogą pozostawiać tłustą warstwę na kształtce rurowej i pierścieniu Q&E.
Czy trzymasz pierścień w prawidłowej pozycji?	Na początku kielichowania należy naciskać na pierścień kciukiem, aby utrzymać go w prawidłowej pozycji.

CZYSZCZENIE

Otworki wentylacyjne elektronarzędzia muszą być zawsze drożne. Użyj załączonej tubki ze smarem, aby posmarować głowicę rozszerzającą Q&E.

Trzpień narzędzia należy czyścić codziennie lub co najmniej po każdorazowych 100 połączeniach. Do naniesienia cienkiej warstwy smaru (Molykote G-n plus) na trzpień rozszerzający należy użyć czystego, niepozostawiającego nitkę sukna. Wszystkie inne części narzędzia należy utrzymywać w stanie wolnym od smarów.

Stronę wewnętrzną głowicy rozszerzających należy regularnie czyścić suchym suknem. Unikać nagromadzeń smaru między segmentami. Ważnym jest, żeby strona zewnętrzna segmentów była utrzymywana w stanie wolnym od smarów i suchym.

Niewłaściwe smarowanie (za dużo lub za mało smaru) może prowadzić do wadliwych złączy, i może prowadzić do uszkodzeń.

UTRZYMANIE I KONSERWACJA

Należy stosować wyłącznie głowicę ekspandera typu MILWAUKEE M18™ Q&E lub w standardzie Uponor. Zastosowanie głowicy ekspandera o niewłaściwym rozmiarze może prowadzić do wykonania nieprawidłowych połączeń, a tym samym do szkód materialnych.

Używać tylko i wyłącznie wyposażenia dodatkowego Milwaukee i części zamiennych Milwaukee. Gdyby trzeba było wymienić części, które nie zostały opisane, należy skontaktować się z przedstawicielem serwisu Milwaukee (patrz wykaz adresów punktów usługowych/gwarancyjnych).

W razie potrzeby można zamówić rysunek urządzenia w rozłożeniu na części podając typ maszyny oraz sześciorzeczony numer na tabliczce znamionowej w Punkcie Obsługi Klienta lub bezpośrednio w firmie Techtronic Industries GmbH, Max-Eyth-Straße 10, 71364 Winnenden, Germany.

SYMBOLY

	Przed rozpoczęciem korzystania z osprzętu należy zapoznać się z instrukcją obsługi.
	UWAGA! OSTRZEŻENIE! NIEBEZPIECZENSTWO!
	Przed przystąpieniem do jakichkolwiek prac na elektronarzędziu należy wyjąć wkładkę akumulatorową.
	Nie należy połykać baterii guzikowych!
	Podczas pracy należy zawsze nosić okulary ochronne.
	Wyposażenie dodatkowe dostępne osobno.
	Urządzenia elektryczne, baterie/akumulatory nie mogą być usuwane razem z odpadami pochodzącymi z gospodarstw domowych. Urządzenia elektryczne i akumulatory należy gromadzić oddzielnie i w celu usuwania ich do odpadów zgodnie z wymaganiami środowiska naturalnego oddawać do przedsiębiorstwa utylizacyjnego. Proszę zasięgnąć informacji o centrach recyklingowych i punktach zbiorczych u władz lokalnych lub u wyspecjalizowanego dostawcy.
	Liczba obrotów na biegu jałowym
	Napięcie
	Prąd stały
	Europejski znak zgodności
	Brytyjski znak potwierdzający zgodność
	Ukraiński Certyfikat Zgodności
	Euroazjatycki znak zgodności

MŰSZAKI ADATOK	M18 FPXP
Felépítés	Akkus tágító
Gyártási szám	4812 05 01 XXXXXX MJJJJ
Felvett teljesítmény	~700 W
Akkumulátor feszültség	18 V ---
Bluetooth-frekvenciasáv (frekvenciasávok)	2402-2480 MHz
Nagyfrekvenciájú	1,8 dBm
Bluetooth-verzió	4.2 BT signal mode
Motor fordulatszám	25000 min ⁻¹
Max. tolóerő	5,4 kN
Lökethossz	31,1 mm
Alkalmazási hőmérséklet-tartomány (függ a szélességtől) kb.	-10... +50 °C
cső- \emptyset	9,9 - 50 mm
Súly a 01/2014EPTA-eljárás szerint (2,0 Ah ... 12,0 Ah)	6,48 ... 7,58 kg
Ajánlott környezeti hőmérséklet munkavégzésnél	-18...+50 °C
Ajánlott akkutípusok	M18B...; M18HB...
Ajánlott töltőkészülékek	M12-18...; M1418C6

Zajinformáció

A köztölt értékek megfelelnek az EN 62841 szabványnak.

A készülék munkahelyi zajszintje tipikusan:

Hangnyomás szint / K bizonytalanság

73 dB(A) / 3 dB(A)

Hangteljesítmény szint / K bizonytalanság

84 dB(A) / 3 dB(A)

Viseljen hallásvédőt.

Vibráció-információk

Összesített rezgésértékek (három irány vektoriális összege) az EN 62841.-nek megfelelően meghatározva.

a_w rezgésemissziós érték / K bizonytalanság

0,1 m/s² / 1,5m/s²

▲ FIGYELMEZTETÉS!

Az adatlapon feltüntetett rezgés- és zajkibocsátási szint mérésére az EN 62841 szabványos vizsgálati módszere alapján került sor, és a kapott értékek az egyes szerszámok összehasonlítására használhatók. Az értékek az expozíció előzetes értékelésében használhatók.

A feltüntetett rezgés- és zajkibocsátási szint a szerszám főbb alkalmazásait tükrözi. Mindazonáltal, ha a szerszámot különböző alkalmazásokra, eltérő tartozékokkal használják, illetve a szerszám nincs megfelelően karbantartva, a rezgés- és zajkibocsátási szint eltérő lehet. Ez jelentősen növelheti az expozíciós szintet a teljes munkafolyamat során.

A rezgésnek és zajnak való expozíció becsült szintjét is figyelembe kell venni a szerszám kikapcsolásakor, illetve olyankor, ha a szerszám üzemel, de valójában nem történik vele munkavégzés. Ez jelentősen csökkentheti az expozíciós szintet a teljes munkafolyamat során.

Határozzon meg további biztonsági intézkedéseket, hogy védje a kezelőt a rezgés- és/vagy zajhatásoktól. Ilyen intézkedések pl.: a szerszámok és tartozékok karbantartása, a kéz melegen tartása, munkarend-szervezés.

▲ FIGYELMEZTETÉS! Olvassa el az elektromos kéziszerszámra vonatkozó összes biztonsági útmutatást, utasítást, ábrát és specifikációt. A következőkben leírt utasítások betartásának elmulasztása áramütésekhez, tűzhöz és/vagy súlyos testi sérülésekhez vezethet. **Kérjük a későbbi használatra gondosan őrizze meg ezeket az előírásokat.**

AKKUMULÁTOROS CSÓTÁGÍTÓKRA VONATKOZÓ BIZTONSÁGI ÚTMUTATÁSOK

Viseljen hallásvédőt. A zajhatás a hallás elvesztését eredményezheti.

Használja a készülékkel együtt szállított kézfoganyitukat. A készülék fölötti ellenőrzés elvesztése sérüléseket okozhat.

TOVÁBBI BIZTONSÁGI ÉS MUNKAVÉGZÉSI UTASÍTÁSOK

A szerszám tulajdonságainak és formájának nem szabad megváltoznia. Különösen fontos, hogy a kúp formája és mérete ne változzon megmunkálás, illetve a szerszám felmelegedése miatt, az eredeti tulajdonságok, a keménység, a szilárdság, stb. megváltozása által, vagy hőforrások közelében történő tárolás következtében.

A szerszámot megfelelően használja. Különösen ügyelni kell arra, hogy jól rögzítsék a tágitófejet a szerszámon, hogy a teljes tágitó hatás elérhető legyen. Biztosítsa, hogy a tágitófej szegmensel ne

hajoljanak el, vagy másként ne sérüljenek.

A szerszámot nem szabad tágitófej nélkül használni, hordozni vagy tárolni.

Tartsa távol kezét és ujjait a tágitófej mozgási tartományától.

Karbantartás, javítás, tisztítás, stb. előtt az akkumulátort ki kell venni a készülékből.

A használt akkumulátort ne dobja tűzbe vagy a háztartási szemétkébe. Tájékozódjon a szakszerű megsemmisítés helyi lehetőségeiről.

Az akkumulátort ne tárolja együtt fém tárgyakkal. (Rövidzárlat veszélye).

Az M18 elnevezésű rendszerhez tartozó akkumulátorokat kizárólag a rendszerhez tartozó töltővel töltsse fel. Ne használjon más rendszerbe tartozó töltőt.

Az akkumulátort, töltőt nem szabad megbontani és kizárólag száraz helyen szabad tárolni. Nedvességtől óvni kell.

Akkumulátor sav folyhat a sérült akkumulátorból extrém terhelés alatt, vagy extrém hő miatt. Ha az akkumulátor sav a bőrre kerül azonnal mossa meg szappanos vízzel. Szembe kerülés esetén folyóvíz alatt tartsa a szemét minimum 10 percig és azonnal forduljon orvoshoz.

FIGYELMEZTETÉS! Ez az eszköz egy Lithium-gomeletem tartalmaz.

Egy új, vagy használt elem súlyos belső égéseket okozhat, és kevesebb, mint 2 óra alatt halhoz vezethet, ha lenyelik, vagy másként a testbe jut. Az elemtartó tetejét mindig biztosítsa.

Ha nem zár biztonságosan, kapcsolja ki a készüléket, távolítsa el az

elemet, és tartsa távol gyerekektől.

Ha úgy gondolja, hogy az elemet lenyeltek, vagy másként a testbe jutott, azonnal forduljon orvoshoz.

Figyelmeztetés! A rövidzárlat általi tűz, sérülések vagy termékárosodások veszélye elkerülésére ne merítse a szerszámot, a cserélhető akkut vagy a töltőkészüléket folyadékokba, és gondoskodjon arról, hogy ne hatoljanak folyadékok a készülékekbe és az akkukba. A korrozív hatású vagy vezetőképes folyadékok, mint pl. a sós víz, bizonyos vegyi anyagok, fehérlítók vagy fehérlítő tartalmú termékek, rövidzárlatot okozhatnak.

RENDELTESSZERŰ HASZNÁLAT

Az akkus tágitó arra előirányzott műanyag csövek tágitására alkalmas Q&E-csőidomok szereléséhez.

Az eszközt csak a megadottak szerint, rendeltetésszerűen szabad használni.

FENNMARADÓ KOCKÁZAT

Fennmaradó veszélyek még a termék szabályos használata mellett sem zárhatók ki teljes egészében. Az alkalmazás során a következő kockázatok merülhetnek fel, ezért a kezelőnek be kell tartania az alábbiakat:

- Vibráció okozta sérülések. A készüléket az e célra szolgáló markolatoknál fogja meg és korlátozza a munka- és expozíciós időt.
- A zajterhelés halláskárosodást okozhat. Viseljen hallásvédőt és korlátozza az expozíciós időt.
- Szennyrészecskék által okozott szemsérülések. Viseljen mindig védőszemüveget, erős hosszú nadrágot, kesztyűt és ellenálló lábbelit.
- Mérgező porok belélegzése

ONE-KEY™

Ha többet kíván tudni a szerszám ONE-KEY funkcionálisáról, olvassa el a mellékelt gyorsindítási útmutatót, vagy keressen fel bennünket az interneten a www.milwaukeeool.com/one-key címen. A ONE-KEY alkalmazás letölthető okostelefonjára az App Store-ból vagy a Google Play áruházból.

Ha elektrosztatikus kisülések történnek, akkor a Bluetooth-kapcsolat megszakad. Ilyen esetben manuálisan állítsa helyre a kapcsolatot. A készülék megfelel az EN 55014-2 / EN 301489-1 / EN 301489-17 szabványok szerinti minimális követelményeknek.

ONE-KEY™ kijelző

Kéken világít	A vezeték nélküli kapcsolat aktív és az ONE-KEY™ alkalmazással beállítható.
Kéken villog	A szerszám kommunikál az ONE-KEY™ alkalmazással.
Pirosan villog	A szerszám biztonsági okokból le lett tiltva, és a kezelő az ONE-KEY™ alkalmazással oldhatja fel a letiltást.

LI-ION AKKUKRA VONATKOZÓ ÚTMUTATÁSOK

Li-ion akkuk használata

A hosszabb ideig nem használt csereakkumulátorokat használat előtt fel kell tölteni.

Az 50°C feletti hőmérséklet csökkenti a csereakkumulátor teljesítményét. Kerülje a napsgárzás, vagy fűtés általi hosszabb felmelegedést.

A töltő és az akkumulátor csatlakozóit mindig tisztán kell tartani.

Az optimális élettartam érdekében használat után az akkukat teljesen fel kell tölteni.

A lehetőleg hosszú élettartamhoz az akkukat feltöltés után ki kell venni a töltőkészülékből.

Az akku 30 napot meghaladó tárolása esetén:

Az akkut kb. 27 °C-on, száraz helyen kell tárolni.

Az akkut kb. 30-50%-os töltöttségi állapotban kell tárolni.

Az akkut 6 havonta újra fel kell tölteni.

Akku-túterhelés elleni védelem Li-ion akkuknál

Szélsőséges feltételek mellett a cserélhető akkumulátor hőmérséklete túl magas lehet. Ebben az esetben az akkumulátor kijelző villogni kezd, míg az akkumulátor le nem hűlt. Ha a kijelző már nem villog, a készülék ismét üzemkész.

Li-ion akkuk szállítása

A lítium-ion akkuk a veszélyes áruk szállítására vonatkozó törvényi rendelkezések hatálya alá tartoznak.

Az ilyen akkuk szállításának a helyi, országos és nemzetközi előírások és rendelkezések betartása mellett kell történnie.

- A fogyasztók minden további nélkül szállíthatják az ilyen akkukat közúton.
- A lítium-ion akkuk szállítmányozási vállalatok általi kereskedelmi célú szállítására a veszélyes áruk szállítására vonatkozó rendelkezések érvényesek. A kiszállítás előkészítését és a szállítást kizárólag megfelelő képzettségű személyek végezhetik. A teljes folyamatnak szakmai felügyelet alatt kell történnie.

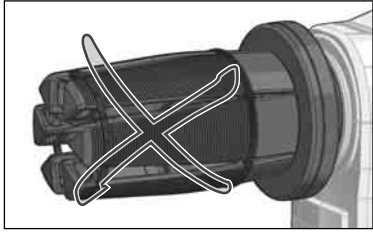
A következő pontokat kell figyelembe venni akkuk szállításakor:

- Biztosítsa, hogy a rövidzárlatok elkerülése érdekében az érintkezők védve és szigetelve legyenek.
- Ügyeljen arra, hogy az akkusomag ne tudjon elcsúszni a csomagoláson belül.
- Tilos sérült vagy kifolyt akkukat szállítani.

További útmutatásokért forduljon szállítványozási vállalatához.

A TÁGITÓFEJ HELYES FELSZERELÉSÉNEK ELLENŐRZÉSE

A tágitófejnek szorosan fel kell feküdnie a szerszámon. Biztosítsa, hogy a tágitófej szegmensei zárva legyenek.



Forgassa a hat tágitó szegmenst az óramutató járásával egyező irányba. A fej szabadon forgatható. Nem szabad, hogy a fej az óramutató járásával ellentétes irányban elforgatható legyen.

A tágitó mandzsetta szorosan illeszkedve felfekszik a szerszámon.

Szükség esetén lazítsa meg a fejet, és forgassa el a szegmenseket, míg megfelelően be nem kattannak. Ezt követően ismét húzza meg szorosan a fejet.

TANACSKOK AZ ÜZEMELTETÉSHEZ

A Quick and Easy (Q&E) egy az Uponor-PEX csövekhez és rendszerekhez való csőidom-koncepció. A csatlakoztatás a cső lépcsőzetes tágitásával történik egy a külső oldalára felszerelt Q&E-gyűrűvel, és az ezt követően a fitting-csőkapcsolóval végzett zsugorítással. Csak eredeti Q&E-csőidomokat, gyűrűket és tágitó szerszámokat szabad használni.

Tágitás után lehetőleg azonnal fel kell tölteni a kitégított csövet a csőkapcsolóra. Amennyiben a cső már újra túlságosan összezsugorodott, ne tágitás újra, hanem vágja le a kitégított részt.

A tágitás több fokozatban történik. Ez egyértelműen hallható a „kattanásról” a tágitófej összehúzásakor. A tágitások száma a csőátmérőtől függ.

A gép Uponor Q&E csőkomponensekkel való szakszerű alkalmazásának pontos leírását lásd a mellékelt kezelési útmutatóban.

A csövet a megadott értéknél ne tágitás többször.

A tágitófejnek minden tágitás után némileg el kell fordulnia.

Ez az elfordulás akadályozza meg a tágitófej túl mély bevágódását a cső belső falába.

Ha a tágitófej nem tud elfordulni, akkor annak a műanyag csőben mély hornyok és nem megfelelő kötés lehet az eredménye. Ennek következményeként tömítetlenség miatt anyagi károk keletkezhetnek.

A Milwaukee tágitófejek automatikusan elfordulnak minden tágitásnál. Ezt az elfordulást időnként felhelyezett cső nélkül ellenőrizni kell.

A standard Uponor tágitófejek nem fordulnak el automatikusan. Ezért a csövet minden tágitás után kézzel 1/8 fordulattal el kell fordítani.

SZERELÉS HIDEG IDŐJÁRÁSI KÖRÜLMÉNYEK KÖZÖTT

5 °C alatti hőmérsékleten történő használat előtt a szerszámot akkuval fel kell melegíteni, ehhez néhány ciklust cső nélkül kell végrehajtani.

A Q&E komponenseket -15°C környezeti hőmérsékletig lehet használni.

TÖMÍTETTSÉG ELLENŐRZÉS

A fitting-kötést 30 perc elteltével akár +5 °C-os hőmérsékletnél is nyomás alá lehet helyezni. Alacsonyabb hőmérsékletnél a várakozási idő az alábbiak szerint nő:

+ 5 °C... 0 °C: 1,5 ó
0 °C... - 5 °C: 3 ó
- 5 °C... -10 °C: 4 ó
-10 °C... -15 °C: 10 ó

Szobahőmérsékleten 6-24 óra elteltével a kötés olyan szilárd, mint maga a cső.

A tömítettség ellenőrzését az érvényes szabványoknak (ANV 12108) megfelelően kell elvégezni, mielőtt a rendszert üzembe helyezik.

Q&E KÖTÉSEK HIBAEELHÁRÍTÁSA

Ha a csatlakozások nem illeszkednek, ellenőrizze a következő pontokat:

A tágitófej helyesen van rögzítve?	Rögzítse a tágitófejet szabályszerűen.
A tágitófej szegmensei eldeformálódtak, ill. nem megfelelően vannak beállítva?	Cserélje ki a tágitófejet.
A tágitófej szegmensei tágitás után már nem húzódnak össze?	Tisztítsa meg és kenje le a szegmenseket.
A tágitótűske kenése túlzott vagy túl alacsony mértékű?	Tisztítsa meg és kenje le a tágitótűskét.
A fitting sérült?	Cserélje ki a fittinget.
A tágitótűske eldeformálódott vagy sérült?	Küldje el javításra a tágitótűskét egy MILWAUKEE szervizközpontba.
A tágitófej a csődarab eltávolítása előtt még ki volt tágitva?	Rövidítse le a csődarabot 50 mm-lal, és ismétlje meg a műveletet.
A csődarab az Uponor Standard tágitófejjel történt tágitás után enyhén el volt fordulva?	Rövidítse le a csődarabot 50 mm-lal, és ismétlje meg a műveletet.
A csődarab és a Q&E gyűrű tiszta és száraz?	Adott esetben törölje szárazra.
Zsír jut a tágitófejből a csődarabra?	Törölje le a zsírmaradványokat a csőről. Tisztítsa meg és kenje le újból a tágitófejet.

A Q&E elfordul tágitáskor:

A csődarab és a Q&E gyűrű tiszta és száraz?	Adott esetben tisztítsa meg kendővel.
Az Ön keze tiszta és száraz?	Szárítsa meg a kezét — A kezén lévő zsírmaradványok vékony zsírréteget hagyhatnak a csődarabon és a Q&E gyűrűn.
Megfelelő pozícióban tartja a gyűrűt?	Az első tágitási műveletek közben hüvelykujjával nyomja a gyűrűt, hogy a megfelelő pozícióban tartsa.

TISZTÍTÁS

A készülék szellőzőnyílásait mindig tisztán kell tartani.

Az Q&E tágitófejek bezsírozásához használja a mellékelt Tube zsírt.

A szerszám kúpját naponta, vagy legalább 100 kötés után meg kell tisztítani és le kell kenni. Használjon tiszta, nem szárazodó ruhát egy vékony kenőanyag-réteg (Molykote G-n plus) felhordásához a tágitókúpra. A szerszám minden más részét kenőanyagtól tisztán kell tartani.

A tágitófejek belső oldalát rendszeresen száraz ruhával kell megtisztítani. Kerülni kell a kenőanyag felgyülemlesztését a szegmensek között. Fontos, hogy a szegmensek külső oldalát kenőanyagtól mentesen és szárazon tartsák.

A szakszerűtlen kenés (túl sok vagy túl kevés) hibás kötések és sérüléseket eredményezhet.

KARBANTARTÁS

Csak MILWAUKEE M18™ Q&E vagy Uponor Standard típusú tágitófejeket használjon. Nem megfelelő méretű tágitófejek használata hibás kötések és ezzel anyagi károkat okozhat.

Csak Milwaukee tartozékokat és Milwaukee pótalkatrészeket szabad használni. Az olyan elemeket, melyek cseréje nincs ismertetve, cseréltesse ki Milwaukee szervizzel (lásd Garancia/Ügyfélszolgálat címei kiadványt).

Igény esetén a készülékről robbantott rajz kérhető a géptípus és a teljesítménycímeként található hatjegyű szám megadásával az Ön vevőszolgálatánál, vagy közvetlenül a Techtronic Industries GmbH-től a Max-Eyth-Straße 10, 71364 Winnenden, Németország címen.

SZIMBÓLUMOK

	Kérjük, a szerszám használata előtt figyelmesen olvassa el a jelen útmutatót.
	FIGYELEM! FIGYELMEZTETÉS! VESZÉLY!
	Karbantartás, javítás, tisztítás, stb. előtt az akkumulátort ki kell venni a készülékből.
	A gombemet ne nyelje le!
	Munkavégzés közben ajánlatos védőszemüveget viselni.
	Azokat a tartozékokat, amelyek gyárilag nincsenek a készülékhez mellékelve, külön lehet megrendelni.
	Az elektromos eszközöket, elemeket/akkukat nem szabad a háztartási hulladékkal együtt ártalmatlanítani. Az elektromos eszközöket és akkukat szelektíven kell gyűjteni, és azokat környezetbarát ártalmatlanítás céljából hulladékhasznosító üzemben kell leadni. A helyi hatóságoknál vagy szakkereskedőjénél tájékozódjon a hulladékudvarokról és gyűjtőhelyekről.
	Üresjárat fordulatszám
	Feszültség
	Egyenáram
	Európai megfelelőségi jelölés
	Brit megfelelőségi jel
	Ukrán megfelelőségi jelölés
	Eurázsiai megfelelőségi jelölés

TEHNIČNI PODATKI	M18 FXP
Model	Akumulatorski ekspander
Proizvodna številka	4812 05 01 XXXXXX MJJJJ
Oskrba z električno energijo	~700 W
Napetost izmenljivega akumulatorja	18 V ---
Bluetooth-Frekvenčni pas (Frekvenčni pasovi)	2402-2480 MHz
Visokofrekvenčna	1,8 dBm
Bluetooth-verzija	4.2 BT signal mode
Število vrtljajev motorja	25000 min ⁻¹
Maks. potisna moč	5,4 kN
Dvižna dolžina	31,1 mm
Temperaturno območje uporabe (odvisno od širine) ca.	-10... +50 °C
Rúrka ø	9,9 - 50 mm
Teža po EPTA-proceduri 01/2014 (2,0 Ah ... 12,0 Ah)	6,48 ... 7,58 kg
Priporočena temperatura okolice pri delu	-18...+50 °C
Priporočene vrste akumulatorskih baterij	M18B...; M18HB...
Priporočeni polnilniki	M12-18...; M1418C6

Informacije o hrupnosti

Vrednosti merjenja ugotovljene ustrezno z EN 62841.

Raven hrupnosti naprave ovrednotena z A, znaša tipično:

Nivo zvočnega tlaka / Nevarnost K	73 dB(A) / 3 dB(A)
Višina zvočnega tlaka / Nevarnost K	84 dB(A) / 3 dB(A)

Nosite zaščito za sluh.

Informacije o vibracijah

Skupna vibracijska vrednost (Vektorska vsota treh smeri) določena ustrezno EN 62841.

Vibracijska vrednost emisij a _v / Nevarnost K	0,1 m/s ² / 1,5m/s ²
--	--

⚠ OPOZORILO!

Raven vibracij in hrupa, navedena v tem informativnem listu, je bila izmerjena v skladu s standardiziranim preskusom iz EN 62841 in jo je mogoče uporabljati za primerjavo orodij med seboj. Mogoče jo je tudi uporabiti za predhodno oceno izpostavljenosti.

Navedena raven vibracij in hrupa predstavlja glavno uporabo orodja. Če pa se orodje uporablja za različne namene, z različnimi dodatki ali slabo vzdrževano, se lahko vibracije in hrup razlikujejo. To lahko znatno poveča raven izpostavljenosti v celotnem delovnem obdobju.

Pri oceni ravni izpostavljenosti vibracijam in hrupu je treba upoštevati tudi čas, ko je orodje izklopljeno ali ko teče, vendar dejansko ne opravlja dela. To lahko bistveno zmanjša raven izpostavljenosti v celotnem delovnem obdobju.

Ugotovite dodatne varnostne ukrepe za zaščito upravljavca pred učinki vibracij in/ali hrupa, kot so: vzdrževanje orodja in dodatkov, tople roke, organizacija delovnih vzorcev.

⚠ OPOZORILO! Preberite vsa varnostna opozorila in navodila, prikaze in specifikacije tega električnega orodja.

Zakasnelo upoštevanje sledečih navodil lahko povzroči električni udar, požar in/ali težke poškodbe.

Vsa opozorila in napotila shranite, ker jih boste v prihodnje še potrebovali.

VARNOSTNA NAVODILA ZA AKUMULATORSKI EKSPANDER

Nosite zaščito za sluh. Razvijanje hrupa lahko povzroči izgubo sluha.

Uporabite dodatne ročaje, ki so dobavljeni skupaj z napravo. Izguba kontrole lahko povzroči poškodbe.

NADALJNA VARNOSTNA IN DELOVNA OPOZORILA

Lastnosti in oblike orodja ni dovoljeno spreminjati. Še posebej je pomembno, da se ne spreminja oblike ali velikosti trna; najsi bo to s pomočjo obdelave ali s spremembo izvornih lastnosti, trdote, trdnosti itn. s segrevanjem orodja ali shranjevanjem v bližini virov toplote.

Orodje uporabljajte pravilno. Bodite zalsti pozorni na to, da boste ekspanzersko glavo na orodju dobro pritrdili, da dosežemo poln razteg. Prepričajte se, da ne bodo segmenti ekspanzerske glave upognjeni ali drugače poškodovani.

Orodja ne uporabljajte, nosite ali shranjujte brez ekspanderske glave.

Prste in roke ne imejte v bližini gibalnega območja ekspanderske glave.

Pred vsemi deli na stroji odstranite izmenljivi akumulator.

Izbrbljenih izmenljivih akumulatorjev ne mečite v ogenj ali v gospodinjске odpadke. Milwaukee nudi okolju prijazno odlaganje starih izmenljivih akumulatorjev; prosimo povprašajte vašega strokovnega trgovca.

Izmenljivih akumulatorjev ne hranite skupaj s kovinskimi predmeti (nevarnost kratkega stika).

Izmenljive akumulatorje sistema M18 polnite samo s polnilnimi aparati sistema M18. Ne polnite nobenih akumulatorjev iz drugih sistemov.

Izmenljivih akumulatorjev in polnilnih aparatov ne odpirajte in jih hranite samo v suhih prostorih. Zaščitite jih pred mokroto.

Pod ekstremno obremenitvijo ali ob ekstremni temperaturi iz poškodovanega izmenljivega akumulatorja lahko izteka akumulatorska tekočina. Po stiku z akumulatorsko tekočino prizadeto mesto takoj izperite z vodo in milom. Po stiku z očmi takoj najmanj 10 minut dolgo temeljito izpirajte in nemudoma obiščite zdravnika.

⚠ OPOZORILO! Ta naprava vsebuje litijevo gumbno baterijo.

Nova ali rabljena baterija lahko povzroči težke notranje opekline in v manj kot 2 urah privede do smrti, v kolikor se zaužije ali zaide v telo. z smeraj zavarujetepokrov odprine za baterije. V kolikor varno ne zapira, izklopite napravo, odstranite baterijo in jo shranite izven dosega otrok.

Če mislite, da so se baterije zaužile ali so zašle v telo, takoj poiščite zdravniško pomoč.

Opozorilo! V izogib, s kratkim stikom povzročene nevarnosti požara, poškodbo ali okvar na proizvodu, orodja, izmenljivega

akumulatorja ali polnilne naprave ne potaplajte v tekočine in poskrbite, da ne bo prihajalo do vdora tekočin v naprave in akumulatorje. Korozivne ali prevodne tekočine, kot so slana voda, določene kemikalije in belila ali proizvodi, ki le ta vsebujejo, lahko povzročijo kratek stik.

UPORABA V SKLADU Z NAMEDBNOSTJO

Akumulatorski ekspander je primeren za razširjanje za ta namen predvidenih cevi iz umetnih mas za instalacijo Q&E- fittingov.

Tega izdelka ne uporabljajte na noben drug način, kot je navedeno za namensko uporabo.

PREOSTALA TVEGANJA

Celo pri pravilni uporabi proizvoda preostalih nevarnosti ni mogoče popolnoma izključiti. Pri uporabi lahko nastopijo sledeča tveganja, zaradi česar mora upravljavec upoštevati naslednje:

- Vsled vibracij povzročene poškodbe. Napravo držite za temu namenu predvidene ročaje in omejite čas dela in izpostavljenosti.
- Obremenitev s hrupom lahko privede do poškodb sluha. Nosite zaščito sluha in omejite dovo izpostavljenosti.
- Vsled delcev nečistoč povzročene poškodbe oči. Nosite zmeraj zaščitna očala, močne dolge hlače, rokavice in močno obutev.
- Vdihanje nevarnih prahov.

ONE-KEY™

Da boste o ONE-KEY funkcionalnosti tega orodja izvedeli več, preberite priložena navodila za hiter začetek ali pa nas obiščite na internetu pod www.milwaukee.com/one-key. ONE-KEY App lahko naložite na vaš pametni telefon preko App Store ali Google Play.

Le pride do elektrostatičnih razelektritev, se povezava Bluetooth prekine. V tem primeru povezavo znova vzpostavite ročno. Naprava izpolnjuje minimalne zahteve v skladu z EN 55014-2 / EN 301489-1 / EN 301489-17.

Prikaz ONE-KEY™

Modra svetloba	Daljniska povezava je aktivna in jo je mogoče nastaviti prek aplikacije ONE-KEY™.
Modro utripanje	Orodje komunicira z aplikacijo ONE-KEY™.
Rdeče utripanje	Orodje je bilo iz varnostnih razlogov blokirano in odklene ga lahko upravljavec prek aplikacije ONE-KEY™.

NAPOTKI ZA LITIJ-IONSKE AKUMULATORJE

Uporaba litij-ionskih akumulatorjev

Daljši čas neuporabljanje izmenljive akumulatorje pred uporabo dopolnite.

Temperatura nad 50°C zmanjšuje zmogljivost izmenljivih akumulatorjev. Daljšemu segrevanju zaradi sonca ali ogrevanja se izogibajte.

Pazite, da ostanee priključni kontakti na polnilnem aparatu in izmenljivem akumulatorju čisti.

za optimalno življenjsko dobo je potrebno akumulatorje po uporabi do konca napolniti.

Za čim daljšo življenjsko dobo naj se akumulatorji po napolnitvi vzamejo ven iz naprave za polnjenje.

Pri skladiščenju akumulatorjev dalj kot 30 dni:

Akumulator skladiščiti pri 27°C in na suhem.

Akumulator skladiščiti pri 30%-50% stanja polnjenja.

Akumulator spet napolniti vsakih 6 mesecev.

Preobremenitvena zaščita litij-ionskih akumulatorjev

Pod posebej ekstremnimi pogoji lahko temperatura menjalnega akumulatorja postane previsoka. V tem primeru začne utripati prikaz baterije in utripa, dokler menjalni akumulator ni ohlajen. Ko prikaz več ne utripa, je naprava je pripravljena na delovanje.

Transport litij-ionskih akumulatorjev

Litij-ionski akumulatorji so podvrženi zakonskim določbam transporta nevarnih snovi.

Transport teh akumulatorjev se mora izvajati upoštevajoč lokalne, nacionalne in mednarodne predpise in določbe.

- Potrošniki lahko te akumulatorje še nadalje transportirajo po cesti.
- Komercialni transport litij-ionskih akumulatorjev s strani špediterskih podjetij je podvržen določbam transporta nevarnih snovi. Priprava odpreme in transporta se lahko vrši izključno s strani ustrezno izšolanih oseb. Celoten proces je potrebno strokovno spremljati.

Pri transportu akumulatorjev je potrebno upoštevati sledeče točke:

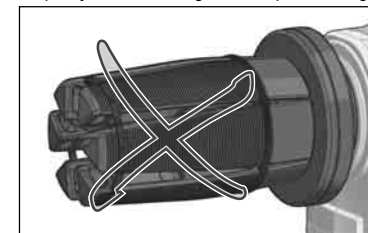
- V izogib kratkim stikom zagotovite, da bodo kontakti zaščiteni in izolirani.
- Bodite pozorni na to, da paket akumulatorja v notranjosti embalaže ne bo mogel zdrsniti.
- Poškodovanih ali iztekajočih akumulatorjev ni dovoljeno transportirati.

Za nadaljnja navodila se obrnite na vaše špeditersko podjetje.

PREVERITI PRAVILNO MONTAŽO EKSPANDERSKE GLAVE

Ekspanderska glava mora čvrsto nalegati na orodju.

Prepričajte se, da so segmenti ekspanderske glave zaprti.



Šest ekspanderskih segmentov zasučite v smeri urinega kazalca. Glava je prosto vrteča.

Glava se ne sme pustiti vrteti v nasprotni smeri urinega kazalca.

Manšeta ekspanderja leži poravnano z orodjem.

Po potrebi glavo zrahljamo in segmente zasučemo, dokler pravilno ne zaskočijo. Nato glavo ponovno privijemo.

NASVETI ZA OBRATOVANJE

Quick in Easy (Q&E) je fitting koncept za Uponor-PEX cevi in sisteme. Povezava se vrši s stopenjskim razširjanjem cevi z na zunanji strani nameščenim Q&E obročem in nadaljnjim krčenjem preko nastavka fittinga. Uporabljajo se lahko zgolj originalni Q&E fittingi, obroči in ekspanzorsko orodje.

Po razširitvi potisnite kar se da hitro razširjeno cev preko nastavka. V kolikor se je cev že prehitro skrčila, ne razširjajte ponovno temveč razširjen del odrežite.

Razširjanje se izvaja v več stopnjah. To je izrazito slišno pri "kleketanju" ob krčenju razširitvene glave. Število širitev je odvisna od \varnothing cevi.

Za natančen opis pravilne uporabe tega stroja z Uponor Q&E cevnicami komponentami, vas naprošamo, da preberete priložena navodila za uporabo.

Cevi ne razširjajte večkrat kot je navedeno.

Po vsaki razširitvi je ekspanzorsko glavo potrebno nekoliko zasukati.

Ta zasuk preprečuje preglobok vgrez ekspanzorske glave v notranjo steno cevi.

V kolikor se ekspanzorska glava ne more zasukati, lahko to privede do globokih zlebov v cevi iz umetne mase in do slabe povezave. Posledično lahko vsled netesnosti pride do materialne škode.

Milwaukee ekspanzorske glave se pri vsaki razširitvi zasujejo avtomatsko. Ta zasuk od časa do časa kontrolirajte brez nataktnjene cevi.

Uponor standardne ekspanzorske glave se avtomatsko ne zasujejo. Vsled tega je potrebno cev po vsaki razširitvi ročno zasukati za 1/8 obrata.

INSTALACIJA PRI HLADNEM VREMENU

Pred uporabo pri temperaturah pod 5 °C je orodje potrebno segreti z akumulatorjem, za ta namen izvedite nekaj ciklov brez cevi.

Q&E komponente se lahko uporabljajo do temperature okolice -15 °C.

PREIZKUS TESNOSTI

Povezavo s fittingi lahko po 30 min pri temperaturah do +5 °C podvržemo tlaku. Pri nizkih temperaturah se čakalna doba podaljša kot sledi.

+ 5°C... 0°C: 1,5 h

0°C... -5°C: 3 h

- 5°C... -10°C: 4 h

-10°C... -15°C: 10 h

Pri sobni temperaturi je po 6 do 24 urah povezava tako trdna kot sama cev.

Preizkus tesnosti je potrebno izvesti v sozvočju z veljavnimi normami (ANV 12108), preden gre sistem v uporabo.

ODPRAVLJANJE TEŽAV S SPOJI Q&E

Če priključki ne ustrezajo, preverite naslednje točke:

Ali je glava ekspanzija pravilno pritrdjena?	Glavo ekspanzija pravilno pritrdite.
Ali so segmenti glave ekspanzija upognjeni oz. niso pravilno poravnani?	Zamenjajte glavo ekspanzija.
Ali se segmenti glave ekspanzija po razširitvi ne skrčijo več?	Segmente očistite in namažite.
Ali je raztezni trn preveč ali premalo namazan?	Očistite in namažite raztezni trn.
Ali je okov poškodovan?	Zamenjajte okov.
Ali je raztezni trn upognjen ali poškodovan?	Raztezni trn pošljite v servisni center proizvajalca MILWAUKEE v popravilo.
Ali je bila glava ekspanzija pred odstranitvijo cevi še razširjena?	Skrajšajte cev za 50 mm palca in ponovite postopek.
Je bil del cevi rahlo zviti po razširitvi z glavo ekspanzija Uponor Standard?	Skrajšajte del cevi za 50 mm palca in ponovite postopek.
Ali sta del cevi in obroč Q&E čista in suha?	Po potrebi obrišite do suhega.
Ali se steka mast iz glave ekspanzija v del cevi?	Pobrišite vse ostanke masti na cevi. Očistite in namažite glavo ekspanzija.

Obroči Q&E se pri razširitvi zvijejo:

Ali sta del cevi in obroč Q&E čista in suha?	Po potrebi očistite s krpo.
Ali so vaše roke čiste in suhe?	Posušite si roke. Ostanke masti na rokah lahko pustijo masten sloj na delu cevi in obroču Q&E.
Držite obroč v pravilnem položaju?	Med prvim razširjanjem s palcem držite obroč, da ostane v pravilnem položaju.

ČIŠČENJE

Pazite na to, da so prezračevalne reže stroja vedno čiste.

Za mazanje Q&E cevi uporabljajte priloženo tubo masti.

Trn orodja dnevno ali vsaj vsakokrat po 100 povezavah očistite in namažite. Za nanos tankega sloja mazalnega sredstva (Moykote G-n plus) na ekspanzorski trn uporabite čisto, brezkosmičeno krpo. Vse ostale dele orodja vzdržujte brez mazalnih sredstev.

Notranjo stran ekspanzorskih glav redno čistite s suho krpo. Izogibajte se nabiranju maziva med segmenti. Pomembno je, da bo zunanja stran segmentov maziv prosta in se ohranja v suhem stanju.

Nepravilno mazanje (preveč ali premalo) lahko privede do napak pri povezavah in lahko vodi do poškodb.

VZDRŽEVANJE

Uporabljajte samo glave ekspanzija MILWAUKEE M18™ Q&E ali Uponor Standard. Uporaba glave ekspanzija napačne velikosti lahko povzroči napačne spoje in materialno škodo.

Uporabljajte samo Milwaukee pribor in Milwaukee nadomestne dele. Poskrbite, da sestavne dele, katerih zamenjava ni opisana, zamenjajo v Milwaukee servisni službi (upoštevajte brošuro Garancija aslovi servisnih služb).

Po potrebi je mogoče pri vašem servisnem mestu ali neposredno pri Techtronic Industries GmbH, Max-Eyth-Straße 10, 71364 Winnenden, Germany, naročiti eksplozijsko risbo naprave ob navedbi tipa stroja in na tablici navedene šestmestne številke.

SIMBOLI

	Pred uporabo orodja natančno preberite navodila.
	POZOR! OPOZORILO! NEVARNOST!
	Pred vsemi deli na stroji odstranite izmenljivi akumulator.
	Gumbne baterije ne zaužijte!
	Pri delu s strojem vedno nosite zaščitna očala.
	Oprema – ni vsebovana v obsegu dobave, priporočeno dopolnilo iz programa opreme.
	Električnih naprav, baterij/akumulatorjev ni dovoljeno odstranjevati skupaj z gospodinjstvi odpadki. Električne naprave in akumulatorje je potrebno zbirati ločeno in za okolju prijazno odstranitev, oddati podjetju za reciklažo. Pri krajevnem uradu ali vašem strokovnem prodajalcu se pozanimajte glede reciklažnih dvorišč in zbirnih mest.
	Število vrtljajev prostega teka
	Napetost
	Enosmerni tok
	Evropski znak skladnosti
	Britanska oznaka o skladnosti
	Ukrajinska oznaka za združljivost
	Evrazijski znak skladnosti

TEHNIČKI PODACI	M18 FPXP
Vrsta izvedbe	Akumulatorski ekspander
Broj proizvodnje	4812 05 01 XXXXXX MJJJJ
Primanje snage	~700 W
Napon baterije za zamjenu	18 V ---
Bluetooth-pojas frekvencija (pojasevi frekvencija)	2402-2480 MHz
Visokofrekvencijska	1,8 dBm
Bluetooth-Verzija	4.2 BT signal mode
Broj okretaja motora	25000 min ⁻¹
Max. potisna sila	5,4 kN
Duljina podizanja	31,1 mm
Područje upotrebne temperature (zavisno o širini) ca.	-10... +50 °C
Cijev-ø	9,9 - 50 mm
Težina po EPTA-proceduri 01/2014 (2,0 Ah ... 12,0 Ah)	6,48 ... 7,58 kg
Preporučena temperatura okoline kod rada	-18...+50 °C
Preporučeni tipovi akumulatora	M18B...; M18HB...
Preporučeni punjači	M12-18...; M1418C6

Informacije o buci

Mjerne vrijednosti utvrđene odgovarajuće EN 62841.

A-ocijenjeni nivo buke aparata iznosi tipično:

Nivo pritiska zvuka / Nesigurnost K

73 dB(A) / 3 dB(A)

Nivo učinka zvuka / Nesigurnost K

84 dB(A) / 3 dB(A)

Nosite zaštitu za sluh.

Informacije o vibracijama

Ukupne vrijednosti vibracije (Vektor suma tri smjera) su odmjerene odgovarajuće EN 62841.

Vrijednost emisije vibracije a_v / Nesigurnost K

0,1 m/s² / 1,5m/s²

⚠ UPOZORENIE!

Razine emisije vibracija i buke navedena u ovom informacijskom listu izmjerene su u skladu sa standardiziranim ispitom koji propisuje EN 62841 i mogu se upotrebljavati za međusobnu usporedbu alata. Također se mogu upotrebljavati za prethodnu procjenu izloženosti.

Navedene razine emisija vibracija i buke predstavljaju glavnu svrhu primjene alata. Međutim, ako se alat upotrebljava u druge svrhe, s drugim priborom ili se ne održava dovoljno, emisije vibracija i buke mogu biti drukčije. To može značajno povećati razinu izloženosti tijekom cjelokupna razdoblja rada.

Procjena razine izloženosti vibracijama i buci također bi u obzir trebala uzeti razdoblja tijekom kojih je alat isključen ili kada je uključen, no njime se ne obavlja nikakav rad. Time se značajno može smanjiti razina izloženosti tijekom cjelokupna razdoblja rada.

Utvrđite dodatne sigurnosne mjere kako biste zaštitili rukovatelja od ovih učinaka vibracija i/ili buke, primjerice: održavanje alata i pribora, osiguravanje da ruke budu tople, organizacija obrazaca rada.

⚠ UPOZORENIE! Treba pročitati sve napomene o sigurnosti, upute, prikaze i specifikacije za ovaj električni alat.

Propusti kod pridržavanja sljedećih uputa mogu uzrokovati strujni udar, požar i/ili teške ozljede.

Sačuvajte sve napomene o sigurnosti i upute za buduću primjenu.

SIGURNOSNE UPUTE ZA AKUMULATORSKI EKSPANDOR

Nosite zaštitu za sluh. Djelovanje buke može dovesti do gubitka sluha.

Koristite dodatne drške koje su isporučene sa aparatom.

Gubitak kontrole može prouzročiti povrede.

OSTALE SIGURNOSNE I RADNE UPUTE

Svojstva i oblik alata se ne smiju promijeniti. Od posebne važnosti je, ne promijeniti oblik ili veličinu trna; da li kroz obradu ili promjenom prvotnih svojstava, tvrdoće, čvrstoće itd. kroz zagrijavanje alata ili kroz čuvanje u blizini izvora topline.

Alat koristite pravilno. Posebno paziti na to, da se glava za proširivanje na alatu dobro pričvrsti, kako bi se postiglo potpuno proširivanje. Uvjeriti se, da segmenti glave za proširivanje nisu savijene ili na neki drugi način oštećene.

Alat ne koristiti, nositi ili spremati bez glave za proširivanje.

Prste i ruke ne dovoditi u blizinu pokretnog područja glave za proširivanje.

Prije svih radova na stroju izvaditi bateriju za zamjenu.

Istrošene baterije za zamjenu ne baciti u vatru ili u kućno smeće. Milwaukee nudi mogućnost uklanjanja starih baterija odgovarajuće okolini. Milwaukee nudi mogućnost uklanjanja starih baterija odgovarajuće okolini; upitajte molimo Vašeg stručnog trgovca.

Baterije za zamjenu ne čuvati skupa sa metalnim predmetima (opasnost od kratkog spoja).

Baterije sistema M18 puniti samo sa uređajem za punjenje sistema M18. Ne puniti baterije iz drugih sistema.

Baterije za zamjenu i uređaje za punjenje ne otvarati i čuvati ih samo u suhim prostorijama. Čuvati protiv vlage.

Pod ekstremnim opterećenjem ili ekstremne temperature može iz oštećenih baterija iscuriti baterijska tekućina. Kod dodira sa baterijskom tekućinom odmah isprati sa vodom i sapunom. Kod kontakta sa očima odmah najmanje 10 minuta temeljno ispirati i odmah potražiti liječnika.

UPOZORENJE! Ovaj uređaj sadrži litijску dugmastu staničnu bateriju.

Jedna nova ili rabljena baterija može prouzročiti teške unutarnje opekotine i za manje od 2 sata prouzročiti smrt, ako se proguta ili ako dospje u tijelo. Osigurajte uvijek poklopac pretinca za baterije.

Ako ovaj ne zatvara na siguran način, isključite uređaj, odstranite bateriju i čuvajte ovu van dometa za djecu.

Ako vjerujete, da je baterija bila progutana ili da je dospjela u tijelo, odmah potražiti liječničku pomoć.

Upozorenje! Zbog izbjegavanja opasnosti od požara jednim kratkim spojem, opasnosti od ozljeda ili oštećenja proizvoda, alat,

izmjenjivi akumulator ili napravu za punjenje ne uronjavati u tekućine i pobrinite se za to, da u uređaje ili akumulator ne prodiru nikakve tekućine. Korozirajuće ili vodljive tekućine kao slana voda, određene kemikalije i sredstva za bijeljenje ili proozvodi koji sadrže sredstva bijeljenja, mogu prouzročiti kratak spoj.

PROPIŠNA UPOTREBA

Akumulatorski ekspander je prikladan za proširivanje za to predviđenih plastičnih cijevi za instalaciju Q&E-pribora.

Ova naprava se smije koristiti samo na propisani način, kao što je navedeno.

OSTATAK RIZIKA

Isto i kod propisne uporabe proizvoda se preostale opasnosti ne mogu potpuno isključiti. Kod uporabe mogu nastupiti sljedeći rizici, tako da poslušioz treba sljedeće uzeti u obzir:

- Vibracijama prouzročene ozljede. Uređaj držite na za to predviđenim drškama i ograničite radno vrijeme i vrijeme ekspozicije.
- Opterećenje bukom može dovesti do oštećenja sluha. Nosite zaštitu sluha i ograničite trajanje ekspozicije.
- Česticama prljavštine prouzročene ozljede očiju. Nosite uvijek zaštitne naočale, zatvorene duge hlače, rukavice i zatvorene cipele.
- Udisanje otrovnih prašina.

ONE-KEY™

Da bi se saznalo više o ONE-KEY funkcionalnosti ovoga alata, pročitajte priloženu upute o brzom startu ili nas posjetite na internetu pod www.milwaukeeetool.com/one-key. ONE-KEY App možete preko App Store ili Google Play preuzeti na vaš Smartphone.

Ako dođe do elektrostatickih pražnjenja, Bluetooth-spoj se prekida. U tome slučaju spoj ponovno uspostaviti ručno.

Naprava odgovara minimalnim zahtjevima po EN 55014-2 / EN 301489-1 / EN 301489-17.

ONE-KEY™ prikaz

Plavo svijetljenje	Radioveza je aktivna i može se podesiti preko ONE-KEY™ App-a.
Plavo treperenje	Alat komunicira s ONE-KEY™ App-om.
Crveno treperenje	Alat je iz sigurnosnih razloga blokiran i može se od strane poslužioca preko ONE-KEY™ App-a deblokirati.

UPUTE ZA LI-ION-AKUMULATORE

Korištenje Li-ion-akumulatora

Rezervne akumultore koji se duže vremena ne koriste, prije upotrebe nadopuniti.

Temperatura od preko 50°C smanjuje snagu rezervnih akumulatora. Duže zagrijavanje suncem ili grijanjem izbjegavati.

Priključne kontakte na uređaju za punjenje i baterijama držati čistima.

Za optimalni vijek trajanja se akumulatori poslije upotrebe moraju sasvim napuniti.

Za što moguće duži vijek trajanja, akumulatori se nakon punjenja moraju odstraniti iz punjača.

Kod skladištenja akumulatora duže od 30 dana:

Akumulator skladištiti na suhom kod ca. 27°C. Akumulator skladištiti kod ca. 30%-50% stanja punjenja. Akumulator ponovno napuniti svakih 6 mjeseci.

Zaštita od preopterećenja akumulatora kod Li-ion-akumulatora

U ekstremnim uvjetima, temperatura akumulatorske baterije može postati previsoka. U ovom slučaju indikator baterije počne treptati dok se akumulatorska baterija ne ohladi. Kad indikator prestane treptati, uređaj je ponovno spreman za upotrebu.

Transport Li-ion-akumulatora

Litijske-ionske baterije spadaju pod zakonske odredbe u svezi transporta opasne robe.

Prijevoz ovih baterija mora uslijediti uz poštivanje lokalnih, nacionalnih i internacionalnih propisa i odredaba.

- Korisnici mogu bez ustručavanja ove baterije transportirati po cestama.
- Komercijalni transport litijsko-ionskih baterija od strane transportnih poduzeća spada pod odredbe o transportu opasne robe. Otpremničke priprave i transport smiju izvoditi isključivo odgovarajuće školovane osobe. Kompletni proces se mora pratiti na stručan način.

Kod transporta baterija se moraju poštivati sljedeće točke:

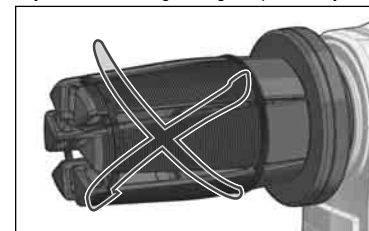
- Uvjerite se da su kontakti zaštićeni i izolirani kako bi se izbjegli kratki spojevi.
- Pazite na to, da blok baterija unutar pakiranja ne može proklizavati.
- Oštećene ili iscurjele baterije se ne smiju transportirati.

U svezi ostalih uputa obratite se vašem prijevoznom poduzeću.

PROVJERITI PRAVLNU MONTAŽU GLAVE PROŠIRIVANJA

Glava proširivanja mora čvrsto nalijegati na alatu.

Uvjeriti se, da su segmenti glave proširivanja zatvoreni.



Ovih šest segmenata ekspandora vrtiti u smjeru kazaljke sata. Glava se može slobodno okretati.

Glava se ne smije puniti okretati protiv smjera kazaljke sata.

Obujmica ekspandora leži tijesno na alatu.

Po potrebi glavu olabaviti i segmente zakrenuti dok ne uskoče pravilno. Zatim glavu opet stegnuti.

SAVJETI ZA POGON

Quick und Easy (Q&E) je jedan koncept pribora za Uponor-PEX-cijevi i sustave. Spajanje slijedi postupnim proširivanjem cijevi jednim na njenoj vanskoj strani postavljenim Q&E-prstenom i zatim stezanjem preko priborske nazuvice. Primijeniti se smije samo originalni Q&E-pribor, prsteni i alati za proširivanje.

Nakon proširivanja proširenu cijev po mogućnosti odmah nagurati na nazuvicu. Ako se cijev već opet previše stegla, ne ponovno proširivati, već prošireno mjesto odrezati.

Proširivanje uslijedi u više stupnjeva. To se jasno čuje na "odjeku" kod skupljanja glave za proširivanje. Broj proširivanja zavisi o \varnothing -cijevi.

Za točan opis stručne uporabe ovoga stroja sa Uponor Q&E-cjevnim komponentama pročitajte molimo priloženu uputu za posluživanje. Cijev ne proširivati češće nego što je navedeno.

Nakon svakog proširivanja se glava za proširivanje mora pomalo zakrenuti.

Ovo zakretanje sprječava preduboko urezivanje glave za proširivanje u unutrašnje stijenke cijevi.

Ako se glava za proširivanje ne zakrene, to može dovesti do dubokih brazdi u plastičnoj cijevi i do lošeg spoja. Nasljedno mogu propuštanjem nastati materijalne štete.

Milwaukee glave za proširivanje se kod svakog proširivanja automatski zakrenu. Ovo zakretanje s vremena na vrijeme kontrolirati bez nasađene cijevi.

Uponor Standard glave za proširivanje se ne zakreću automatski. Stoga se cijev nakon svakog proširivanja mora zakrenuti ručno za 1/8 okretaja.

INSTALACIJE KOD HLADNOG VREMENA

Prije korištenja kod temperatura ispod 5 °C se alat mora zagrijati sa akumulatorom, k tome izvesti nekoliko ciklusa bez cijevi.

Q&E-komponente se mogu uporabiti od jedne temperature okoline od -15 °C.

PROVJERA NEPROPUSNOSTI

Die Fitting-spoj se nakon 30 minuta kod temperature do +5 °C može staviti pod tlak. Kod niskih temperatura se vrijeme čekanja produžava kao što slijedi.

+ 5°C... 0°C: 1,5 h

0°C...- 5°C: 3 h

- 5°C...-10°C: 4 h

-10°C...-15°C: 10 h

Kod sobne temperature je spoj nakon 6 do 24 sata čvrst kao i sama cijev.

Provjera nepropusnosti se mora izvesti prema valjanim normama (ANV 12108), prije nego se sustav stavi u pogon.

OTKLANJANJE KVARA Q&E SPOJEVA

Ukoliko priključenja ne pristaju, kontrolirajte slijedeće točke:

Da li je ekspanderska glava točno pričvršćena?	Ekspandersku glavu pravilno pričvrstiti.
Da li su segmenti ekspanderske glave savijeni odn. nisu točno usmjereni?	Ekspandersku glavu promijeniti.
Da li se segmenti ekspanderske glave poslije proširivanja ne stežu?	Segmente očistiti i podmazati.
Da li je vreteno proširena podmazano previše ili premalo?	Proširivačko vreteno očistiti i podmazati.
Da li je prilagodni dio oštećen?	Prilagodni dio promijeniti.
Da li je proširivačko vreteno savijeno ili oštećeno?	Proširivačko vreteno poslati nekom MILWAUKEE servisnom centru na popravak.
Da li je ekspanderska glava prije vađenja komada cijevi bila još proširena?	Komad cijevi skratiti za 50 mm i postupak ponoviti.
Da li je cijev poslije proširenja s jednom Uponor Standard-ekspanderskom glavom bila lako zakrenuta?	Komad cijevi skratiti za 50 mm i postupak ponoviti.
Da li su komad cijevi i Q&E prsten čisti i suhi?	Po potrebi trljanjem osušiti.
Da li mast iz ekspanderske glave ulazi u komad cijevi?	Ostatke masti na cijevi obrisati. Ekspandersku glavu očistiti i ponovno podmazati.

Q&E prsten se zakreće prilikom proširenja:

Da li su komad cijevi i Q&E prsten čisti i suhi?	Po potrebi očistiti jednom krpom.
Da li su Vaše ruke čiste i suhe?	Ruke osušiti — Ostatke masti na Vašim rukama bi mogle ostaviti jedan masni film na komadu cijevi i na Q&E prstenu.
Držite li prsten na točnoj poziciji?	Pritisnite za vrijeme prvih postupaka proširivanja palcem na prsten kako biste ga držali na točnoj poziciji.

ČIŠĆENJE

Proreze za prozračivanje stroja uvijek držati čistima. Koristite priloženu tubu masti za podmazivanje Q&E glave za proširivanje.

Trn alata čistiti i podmazivati dnevno ili barem nakon 100 spojeva. Za nanošenje tankog sloja maziva (Molykote G-n plus) na trn za proširivanje, koristiti jednu čistu krpu koja ne pušta vlakanca. Sve druge dijelove alata držati bez maziva.

Unutarnju stranu glave za proširivanje čistiti jednom suhom krpom. Nakupljanja maziva između segmenata izbjegavati. Važno je, da vanjska strana segmenata nije masna i da je suha.

Nestručno podmazivanje (previše ili premalo) može dovesti do pogrešnih spojeva i tako prouzročiti oštećenja.

ODRŽAVANJE

Primijenite samo ekspanderske glave tipa MILWAUKEE M18™ Q&E ili Uponor Standard. Primjena ekspanderskih glava pogrešne veličine može voditi do pogrešnih spojeva i time prouzročiti materijalna oštećenja.

Primijeniti samo Milwaukee opremu i Milwaukee rezervne dijelove. Sastavne dijelove, čija zamjena nije opisana, dati zamijeniti kod jedne od Milwaukee servisnih službi (poštivati brošuru Garancija/ Adrese servisa).

Po potrebi se crtež pojedinih dijelova aparata uz navođenje podatka o tipu stroja i šestznamenastog broja na pločici snage može zatražiti kod vašeg servisa ili direktno kod Techtronic Industries GmbH, Max-Eyth-Straße 10, 71364 Winnenden, Njemačka.

SIMBOLI

	Pročitajte molimo brižljivo ovu uputu prije uporabe alata.
	PAŽNJA! UPOZORENJE! OPASNOST!
	Prije svih radova na stroju izvaditi bateriju za zamjenu.
	Dugmaste stanične baterije ne progutati!
	Kod radova na stroju uvijek nositi zaštitne naočale.
	Oprema - u opsegu isporuke nije sadržana, preporučena dopuna iz programa opreme.
	Elektrouređaji, baterije/akumulatori se ne smiju zbrinjavati skupa sa kućnim smećem. Električni uređaji/akumulatori se moraju skupljati odvojeno i predati na zbrinjavanje primjereno okolišu jednom od pogona za iskorišćavanje. Raspitajte se kod mjesnih vlasti ili kod stručnog trgovca u svezi gospodarstva za recikliranje i mjesta skupljanja.
	Broj okretaja u praznom hodu
	Napon
	Istosmjerna struja
	Europski znak konformnosti
	Britanski znak suglasnosti
	Ukrajinski znak suglasnosti
	Euroazijski znak konformnosti

TEHNISKIE DATI	M18 FPXP
Konstrukcija	Akumulatora cauruļu izpletējs
Izlaides numurs	4812 05 01 XXXXXX MJJJJ
Nominālais jaudas patēriņš	~700 W
Akumulātorā spriegums	18 V ---
Bluetooth frekvenču josla (frekvenču joslas)	2402-2480 MHz
Augstfrekvences	1,8 dBm
Bluetooth versija	4.2 BT signal mode
Motora ātrums	25000 min ⁻¹
Virzuļa maksimālais spēks	5,4 kN
Gājiena garums	31,1 mm
Lietošanas temperatūras diapazons (atkarībā no platuma) apm.	-10... +50 °C
Caurule - Ø	9,9 - 50 mm
Svars atbilstoši EPTA -Procedure 01/2014 (2,0 Ah ... 12,0 Ah)	6,48 ... 7,58 kg
Leteicamā vides temperatūra darba laikā	-18...+50 °C
Leteicamie akumulatoru tipi	M18B...; M18HB...
Leteicamās uzlādes ierīces	M12-18...; M1418C6

Trokšņu informācija

Vērtības, kas noteiktas saskaņā ar EN 62841.

A novērtētās aparatūras skaņas līmenis ir:

Trokšņa spiediena līmenis / Nedrošība K

73 dB(A) / 3 dB(A)

Trokšņa jaudas līmenis / Nedrošība K

84 dB(A) / 3 dB(A)

Nēsājiet ausu aizsargus.

Vibrāciju informācija

Svārstību kopējā vērtība (Trīs virzienu vektoru summa) tiek noteikta atbilstoši EN 62841.

Svārstību emisijas vērtība a_w / Nedrošība K

0,1 m/s² / 1,5m/s²

UZMANĪBU!

Vibrācijas un trokšņa emisijas līmenis šajā informācijas lapā ir izmērīts saskaņā ar EN 62841 standarta testa metodi un var tikt izmantots, lai salīdzinātu vienu ierīci ar otru. Tās var tikt izmantotas ietekmes sākotnējai izvērtēšanai.

Norādītais vibrācijas un trokšņa emisijas līmenis attēlo ierīces galveno izmantošanas veidu. Tomēr, ja ierīce tiek izmantota citiem mērķiem, ar citu papildaprīkojumu vai nepareizi apkalpota, vibrācijas un trokšņa emisija var atšķirties. Tas var ievērojami paaugstināt ietekmes līmeni visā darba laikā.

Novērtējot vibrācijas un trokšņa ietekmes līmeni, vajadzētu ņemt vērā arī laiku, kad ierīce ir izslēgta vai ieslēgta, taču netiek lietota. Tas var ievērojami samazināt ietekmes līmeni visā darba laikā.

Lai aizsargātu operatoru no vibrācijas un/vai trokšņa, veiciet papildu drošības pasākumus, piemēram, veiciet apkopi ierīcei un papildaprīkojumam, uzturiet rokas siltas, organizējiet darba grafiku.

BRĪDINĀJUMS Izlasiet visus šim elektroinstrumentam pievienotos drošības brīdinājumus, instrukcijas, ilustrācijas un specifikācijas. Nespēja ievērot visas zemāk uzskaitītās instrukcijas var novest pie elektrošoka, ugunsgrēka un/vai smagiem savainojumiem. **Pēc izlasīšanas uzglabājiet šos noteikumus turpmākai izmantošanai.**

DROŠĪBAS BRĪDINĀJUMI PAR BEZVADU PAPLAŠINĀTĀJA LIETOŠANU

Nēsājiet ausu aizsargus. Trokšņa iedarbības rezultātā var rasties dzirdes traucējumi.

Lietojiet instrumentam pievienotos papildus rokturus. Zaudējot kontroli, var gūt ievainojumus.

CITAS DROŠĪBAS UN DARBA INSTRUKCIJAS

Nemainiet instrumenta daļu formu. Ir īpaši svarīgi nemainīt konusa formu vai izmēru mehāniski vai mainot tā oriģinālās īpašības, cietību, stiprību u.t.t., uzkaršējot instrumentu vai turot to augstas temperatūras avotu tuvumā.

Izmantojiet instrumentu pareizi. Īpašu uzmanību pievērsiet paplašinātāja galvai uz instrumenta, lai panāktu pilnīgu paplašināšanu. Pārliecinieties, ka paplašinātāja galvas segmenti nav salocīti vai bojāti citādi.

Nekad neizmantojiet, neturiet un neglabājiet instrumentu bez paplašinātāja galvas.

Turiet pirkstus un rokas nost no paplašinātāja galvas kustības zonas.

Pirms mašīnai veikt jebkāda veida apkopes darbus, ir jāizņem ārā akumulātors.

Izmantotos akumulārus nedrīkst mest ugunī vai parastajos atkritumos. Firma Milwaukee piedāvā iespēju vecos akumulātorus savākt apkārtējo vidi saudzējošā veidā; jautājiet specializētā veikalā.

Akumulātorus nav ieteicams glabāt kopā ar metāla priekšmetiem (iespējams īsslēgums).

M18 sistēmas akumulātorus lādēt tikai ar M18 sistēmas lādētājiem. Nedrīkst lādēt citus akumulātorus no citām sistēmām.

Akumulātorus un lādētājus nedrīkst taisīt vaļā un tie jāuzglabā sausās telpās.

Pie ārkārtas slodzes un ārkārtas temperatūrām no bojātā akumulātorā var iztecoēt akumulātorā šķidrums. Ja nonākat saskarsmē ar akumulātorā šķidrumu, saskarsmes vieta nekavējoties jānomazgā ar ūdeni un ziepēm. Ja šķidrums nonācis acīs, acis vismaz 10 min. skalot un nekavējoties konsultēties ar ārstu.



BRĪDINĀJUMS! Šī ierīce satur litija podziņbateriju. Jauna vai lietota baterija var izraisīt smagus iekšējus apdegumus un izraisīt nāvi mazāk nekā 2 stundu laikā, ja tā tiek norīta vai nokļūst ķermenī. Vienmēr nodrošiniet bateriju nodalījuma vāku.

Ja tas droši neaizveras, izslēdziet ierīci, izņemiet bateriju un uzglabājiet bērniem nepieejamā vietā.

Ja Jums ir aizdomas par to, ka baterijas ir norītas vai nokļuvušas ķermenī, nekavējoties uzmeklējiet ārstu.

Brīdinājums! Lai novērstu īssavienojuma izraisītu aizdegšanās,

savainojumu vai produkta bojājuma risku, neiegremdējiet instrumentu, maināmo akumulatoru vai uzlādes ierīci šķidrums un rūpējieties par to, lai ierīces un akumulatoros neieklūtu šķidrums. Koroziju izraisoši vai vadītspējīgi šķidrums, piemēram, sālsūdens, noteiktas ķīmikālijas, balinātāji vai produkti, kas satur balinātājus, var izraisīt īssavienojumu.

NOTEIKUMIEM ATBILSTOŠS IZMANTOJUMS

Baterijas paplašinātāju var izmantot paredzēto plastmasas cauruļu paplašināšanai Q&E uzstādījumu uzstādīšanai.

Neizmantojiet šo produktu citiem mērķiem kā tikai tiem, kas norādīti parastai lietošanai.

ATLIKUŠAIS RISKS

Pat lietojot ierīci atbilstoši noteikumiem, nav iespējams pilnībā izslēgt citus riskus. Ierīces izmantošanas laikā var rasties turpmākie riska faktori, kādēļ ierīces lietotājam nepieciešams ievērot turpmākas norādes:

- Vibrācijas radītas traumas. Turiet ierīci aiz tam paredzētajiem rokturiem un ierobežojiet darba un ekspozīcijas laiku.
- Trokšnis var bojāt dzirdi. Lietojiet dzirdes aizsargierīces un ierobežojiet ekspozīcijas laiku.
- Neīrums daļiņas var traumēt acis. Vienmēr valkājiet aizsargbrilles, stingras, garas bikses, cimdus un stingrus apavus.
- Indīgu putekļu ielpošana.

ONE-KEY™

Lai vairāk uzzinātu par šī instrumenta ONE-KEY funkcionalitāti, izlasiet pievienoto ārās palaišanas instrukciju vai apmeklējiet mūsu interneta mājas lapu www.milwaukee.com/one-key. Jūs varat ONE-KEY App savā smārtfonā lejuplādēt no App Store vai Google Play.

Ja rodas elektrostātiskā izlāde, Bluetooth savienojums tiek pārtraukts. Šādā gadījumā savienojumu atjaunojiet manuāli. Iekārta atbilst standartu EN 55014-2 / EN 301489-1 / EN 301489-17 minimālajām prasībām.

ONE-KEY™ rādījums

Lampīņa spīd zilā krāsā	Bezvadu savienojums ir aktīvs un to var iestatīt ar ONE-KEY™ lietotni.
Lampīņa mirgo zilā krāsā	Instruments sazinās ar ONE-KEY™ lietotni.
Lampīņa mirgo sarkanā krāsā	Instruments ir bloķēts ar drošību saistītu iemeslu dēļ un lietotājs to var atbloķēt ar ONE-KEY™ lietotni.

NORĀDĪJUMI LITĪJA JONU AKUMULATORIEM

Litija jonu akumulatoru lietošana

Ilgāku laiku lietotus maiņakumulatorus nedrīkst pārlādēt pirms lietošanas.

Temperatūra virs 50°C samazina maiņakumulatoru jaudu. Ir jāizvairās no ilgstošām sasiļšanās zem saules vai sakaršanās.

Lādētāja un akumulatoru pievienojuma kontakti jāuztur tīri.

Lai baterijas darba ilgums būtu optimāls, pēc iekārtas izmantošanas tā jāuzlāde.

Lai akumulatori kalpotu pēc iespējas ilgāku laiku, tos pēc uzlādes ieteicams atvienot no lādētāj ierīces.

Akumulatora uzglabāšana ilgāk kā 30 dienas: uzglabāt akumulatoru pie aptuveni 27°C un sausā vietā. Uzglabāt akumulatoru uzlādes stāvoklī aptuveni pie 30%-50%. Uzlādēt akumulatoru visus 6 mēnešus no jauna.

Litija jonu akumulatoru aizsardzība pret pārslodzi

Īpaši apgrūtinātos apstākļos nomainās akumulatora temperatūra var būt pārāk augsta. Šādā gadījumā baterijas rādījums mirgo līdz brīdim, kad nomainās akumulators ir atdzisis. Ierīce ir gatava darbam, ja rādījums vairs nemirgo.

Litija jonu akumulatoru transportēšana

Uz litija jonu akumulatoriem attiecas noteikumi par bīstamo kravu pārvadāšanu.

Šo akumulatoru transportēšana jāveic saskaņā ar vietējiem, valsts un starptautiskajiem normatīvajiem aktiem un noteikumiem.

• Patērētāja darbības, pārvadājot šos akumulatorus pa autoceļiem, nav reglamentētas.

• Uz litija jonu akumulatoru komerciālu transportēšanu, ko veic ekspedīcijas uzņēmums, attiecas bīstamo kravu pārvadāšanas noteikumi. Sagatavošanas darbus un transportēšanu drīkst veikt tikai atbilstoši apmācīts personāls. Viss process jāvadā profesionāli.

Veicot akumulatoru transportēšanu, jāievēro:

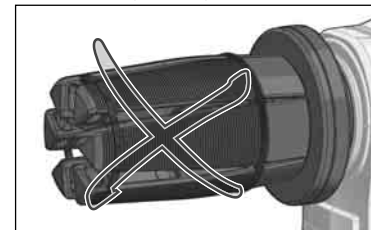
- Pārliecinieties, ka kontakti ir aizsargāti un izolēti, lai izvairītos no īssavienojumiem.
- Pārliecinieties, ka akumulators iepakojumā nevar paslīdēt.
- Bojātus vai tekošus akumulatorus nedrīkst transportēt.

Plašāku informāciju Jūs varat saņemt no ekspedīcijas uzņēmuma.

PĀRBAUDIET PAPLAŠINĀTĀJA GALVAS MONTĀŽU

Paplašinātāja galvai jābūt cieši piestiprinātai pie instrumenta.

Nodrošiniet, lai galvas segmenti "neatvērtos".



Sešus paplašinātāja segmentus pagrieziet pulksteņrādītāju kustības virzienā. Galva brīvi rotēs.

Galvu nedrīkst griezt pretēji pulksteņrādītāju kustības virzienam.

Paplašinātāja galvas uzdeva fiksēties vienā līmenī ar instrumentu.

Koriģējiet montāžu, nedaudz atbrīvojot paplašinātāja galvu un griežot segmentus, līdz tie nofiksējas sprūdzobos. Vēlreiz pievelciet paplašinātāja galvu.

INFORMĀCIJA PAR EKSPLUATĀCIJU

Quick and Easy (Q&E) ir uzstādījumu koncepcija Uponor-PEX caurulēm un sistēmām. Savienojums tiek veidots, pakāpeniski paplašinot cauruli ar Q&E gredzenu, kas ir uzstādīts tās ārpusē un pēc tam ļaujot tām sarauties ap uzstādījumu atveri. Drīkst izmantot tikai oriģinālos Q&E uzstādījumus, gredzenus un paplašināšanas instrumentus.

Pēc paplašināšanas nekavējoties piespiediet paplašinātāja cauruli un pārvelciet pāri atverei. Ja caurule jau ir sarāvusies atpakaļ, nepaplašiniet to atkal, bet nogrieziet paplašināto daļu.

Paplašināšana tiek veikta vairākos posmos. Tas ir skaidri dzirdams pēc "klikšķa", kad paplašinātāja galva saraujas. Paplašinājumu skaits ir atkarīgs no caurules diametra.

Sīki izklāstītus norādījumus par šīs ierīces lietošanu ar Uponor Q&E cauruļvadu sastāvdaļām skatiet atsevišķā lietošanas rokasgrāmatā, kas pievienota šai ierīcei.

Nepaplašiniet vairāk reižu nekā tas ir nepieciešams.

Katru reizi, kad segmenti saraujas, paplašinātāja galvai mazliet jāpagriežas.

Šī griešanās novērš pārāk dziļu paplašinātāja iegriezumu caurules iekšējā pusē. Ja paplašinātājs negriežas, paplašināšanas laikā var rasties dziļas rievas un nepareizi savienojumi, kas var novest pie sūces un tīrības bojāšanas.

Milwaukee paplašinātāja galvas grieziesies automātiski pie katras paplašināšanas. Tas tiek pārbaudīts laiku pa laikam bez caurules.

Uponor Standard paplašinātāja galvas grieziesies automātiski. Jāgriež caurule ar roku 1/8 apgrieziena.

UZSTĀDĪJUMI ZEMAS GAISA TEMPERATŪRAS GADĪJUMĀ

Instrumenti ar bateriju ir jāuzsilda pirms darbināšanas, ja temperatūra ir zem 5°C, veicot dažus ciklus bez caurules.

Zemākā apkārtējās vides temperatūra lietošanai ar Q&E ir -15 °C.

NECAURLAIDĪBAS PĀRBAUDE

Uzstādījuma savienojumu drīkst saspiest pēc 30 minūtēm +5°C temperatūrā. Zemākas temperatūras gadījumā gaidīšanas laiks atbilstoši palielinās:

+ 5°C... 0°C: 1,5 h
0°C... -5°C: 3 h
- 5°C... -10°C: 4 h
-10°C... -15°C: 10 h

Istabas temperatūrā savienojums kļūs tīkpat stingrs kā caurule pēc 6-24 stundām.

Necaurlaidības pārbaude saskaņā ar attiecīgiem standartiem (ANV 12108) tiek veikta pirms sistēmas darbināšanas.

Q&E KLŪDU NOVĒRŠANA

Ja pieslēgumi neatbilst, pārbaudiet tālāk norādīto.

Vai izpletēja galva ir pareizi piesietrināta?	Piestipriniet izpletēja galvu pareizi.
Vai izpletēja galvas segmenti ir saliekti vai nav pareizi novietoti?	Nomainiet izpletēja galvu.
Vai izpletēja galvas segmenti pēc izplešanas vairs nesavelkas?	Notīriet un ieeļļojiet segmentus.
Vai izpletēja tapnis ir pārāk daudz vai nepietiekami ieeļļots?	Notīriet un ieeļļojiet izpletēja tapni.
Vai ir bojāts veidgabals?	Nomainiet veidgabalu.
Vai izpletēja tapnis ir izliekts vai bojāts?	Nostīiet MILWAUKEE servisa centram.
Vai izpletēja galva pirms caurules noņemšanas vēl bija izplesta?	Saīsiniet cauruli par 50 mm un atkārtojiet procesu.
Vai caurule pēc izplešanas ar Uponor Standard izpletēja galvu ir nedaudz savērpusies?	Saīsiniet cauruli par 50 mm un atkārtojiet procesu.
Vai caurule un Q&E gredzens ir tīri un sausi?	Nepieciešamības gadījumā notīriet.
Vai smērviela no izpletēja galvas nokļūst caurulē?	Notīriet no caurules smērvielas atlikumus. Izīriet un atkārtoti ieeļļojiet izpletēja galvu.

Q&E gredzens paplašināšanas laikā savērpjas.

Vai caurule un Q&E gredzens ir tīri un sausi?	Nepieciešamības gadījumā notīriet ar drānu.
Vai jūsu rokas ir tīras un sausas?	Notīriet rokas – smērvielas atliekas uz jūsu rokām var izveidot smērvielas kārtiņu uz Q&E gredzena.
Vai gredzenu turat pareizā pozīcijā?	Pirmo paplašināšanas darbību laikā spiediet ar īkšķi pret gredzenu, lai to noturētu pareizā pozīcijā.

TĪRĪŠANA

Vajag vienmēr uzmanīties, lai būtu tīras dzesēšanas atveres.

Izmantojiet nodrošināto smērvielu tūbiņu, lai ieeļļotu Q&E paplašinātāja galvas.

Katru dienu vai pēc 100 savienojumiem izīriet instrumenta konusu un ieeļļojiet konusu. Izmantojiet tīru, gludu drānu smērvielas uzlikšanai (Molycote G-n plus) uz paplašinātāja konusa. Pārīecinieties, ka smērviela nenokļūst uz citām instrumenta daļām.

Regulāri tīriet paplašinātāja galvas iekšējo daļu, izmantojot sausu drānu. Izvairieties no taukvielu iekļūšanas starp segmentiem. Ir svarīgi nodrošināt, lai segmentu ārējā daļa būtu brīva no taukvielām un sausa.

Neatbilstoša ieeļļošana (pārāk maz vai pārāk daudz) var novest pie nepareiziem savienojumiem, kad var radīt īpašību bojājumus.

APKOPE

Lietojiet tikai MILWAUKEE M18™ Q&E vai Uponor Standard tipa izpletēju galvas. Nepareiza lieluma izpletēju galvu lietošana var radīt kļūdainus savienojumus un materiālus zaudējumus.

Izmantojiet tikai firmu Milwaukee piederumus un firmas Milwaukee rezerves daļas. Lieciet nomainīt detaļas, kuru nomaņa nav aprakstīta, kādā no firmu Milwaukee klientu apkalpošanas servisiem. (Skat. brošūru "Garantija/klientu apkalpošanas serviss".)

Pēc pieprasījuma, Jūsu Klientu apkalpošanas centrā vai pie Technotronic Industries GmbH, Max-Eyth-Straße 10, 71364 Winnenden, Vācijā, ir iespējams saņemt iekārtas montāžas rasejumu, iepriekš norādot iekārtas modeli un sērijas numuru, kas atrodas uz datu plāksnītes un sastāv no sešiem simboliem.

SIMBOLI

	Pirms instrumenta lietošanas, lūdzu, rūpīgi izlasiet norādījumus.
	UZMANĪBU! BRĪDINĀJUMS! BĪSTAMI!
	Pirms mašīnai veikt jebkāda veida apkopes darbus, ir jāizņem ārā akumulators.
	Nenorijiet podziņbateriju!
	Strādājot ar mašīnu, vienmēr jānēsā aizsargbrilles.
	Piederumi - standartaprīkojumā neietvertās, bet ieteicamās papildus komplektācijas detaļas no piederumu programmas.
	Elektriskus aparātus, baterijas/akumulatorus nedrīkst utilizēt kopā ar māsaimniecības atkritumiem. Elektriski aparāti un akumulatori ir jāsavāc atsevišķi un jānodod atkritumu pārstrādes uzņēmumā videi saudzīgai utilizācijai. Jautājiet vietējā iestādē vai savam specializētājam tirgotājam, kur atrodas atkritumu pārstrādes uzņēmumi vai savākšanas punkti.
	Tukšgaitas apgriezienu skaits
	Spriegums
	Līdzstrāva
	Eiropas atbilstības zīme
	Apvienotās Karalistes atbilstības zīme
	Ukrainas atbilstības zīme
	Eirāzijas atbilstības zīme

TECHNINIAI DUOMENYS		M18 FPXP
Konstruktija	Akumulatoriaus plėstuvai	
Produkto numeris	4812 05 01 XXXXXX MJJJJ	
Nominalios galios suvartojimas	~700 W	
Keičiamo akumulatoriaus įtampa	18 V ---	
„Bluetooth“ radijo dažnių juosta (radijo dažnių juostos)	2402-2480 MHz	
Aukšto dažnio	1,8 dBm	
„Bluetooth“ versija	4.2 BT signal mode	
Variklio greitis	25000 min ⁻¹	
Maksimali stūmoklio galia	5,4 kN	
Takto ilgis	31,1 mm	
Taikomos temperatūros diapazonas (priklausomai nuo pločio), apie vamzdžio ø	-10... +50 °C 9,9 - 50 mm	
Prietaiso svoris įvertintas pagal EPTA 2014/01 tyrimų metodiką (2,0 Ah ... 12,0 Ah)	6,48 ... 7,58 kg	
Rekomenduojama aplinkos temperatūra dirbant	-18...+50 °C	
Rekomenduojami akumulatorių tipai	M18B...; M18HB...	
Rekomenduojami įkrovikliai	M12-18...; M1418C6	

Informacija apie keliamą triukšmą

Vertės matuotos pagal EN 62841.

Įvertintas A įrenginio keliamo triukšmo lygis dažniausiai sudaro:

Garso slėgio lygis / Paklaida K	73 dB(A) / 3 dB(A)
Garso galios lygis / Paklaida K	84 dB(A) / 3 dB(A)

Nešiokite klausos apsaugos priemones.

Informacija apie vibraciją

Bendroji svyravimų reikšmė (trijų krypčių vektorių suma), nustatyta remiantis EN 62841.

Vibravimų emisijos reikšmė a_h / Paklaida K

0,1 m/s² / 1,5m/s²

⚠ DĖMESIO!

Šiame vadove nurodytos bendrosios vibracijos ir triukšmo emisijos vertės nustatytos pagal standartinius bandymo metodus pagal EN 62841, todėl gali būti taikomos lyginant vieną įrankį su kitu. Gali būti naudojama preliminarium poveikio įvertinimui.

Nurodytos bendrosios vibracijos ir triukšmo emisijos vertės atitinka įrankio taikymą. Jei įrankis naudojamas kitokiais tikslais, kartu su kitokiais priedais ar netinkamai prižiūrimas, bendrosios vibracijos ir triukšmo emisijos vertės gali skirtis. Tai gali žymiai padidinti poveikio lygį viso darbo metu.

Apskaičiuojant bendrosios vibracijos ir triukšmo emisijos vertes reikėtų atsižvelgti į laikotarpį, kai prietaisas yra išjungtas arba įjungtas, bet nėra naudojamas. Tai gali žymiai sumažinti poveikio lygį viso darbo metu.

Tam, kad naudotojas būtų apsaugotas nuo vibracijos ir (arba) triukšmo poveikio, reikia nustatyti papildomus saugos reikalavimus, pavyzdžiui: tinkamai prižiūrėti prietaisą ir jo priedus, laikyti rankas šiltais, organizuoti darbo modelius.

⚠ WARNING Perskaitykite visus saugumo išspėjimus, instrukcijas, peržiūrėkite iliustracijas ir specifikacijas, pateiktas kartu su šiuo įrankiu. Jei nepaisysite visų toliau pateiktų instrukcijų, gali trenkti elektros smūgis, kilti gaisras ir/arba galite sunkiai susižaloti arba sužaloti kitus asmenis.
Išsaugokite šias saugos nuorodas ir reikalavimus, kad ir ateityje galėtumėte jais pasinaudoti.

SAUGOS ISPĖJIMAI BELAIDŽIAM PLĖSTUVUI

Nešiokite klausos apsaugos priemones. Triukšmo poveikys gali ma netekti klausos.

Naudokite į prietaiso komplektaciją įeinančias papildomas rankenas. Nesuvaldžius prietaiso galima susižeisti.

KITI SAUGUMO IR DARBO NURODYMAI

Nekeiskite įrankio savybių ar formos. Ypač svarbu nekeisti kūgio formos ar dydžio apdirbant jį mechanizmais arba keičiant jo originalias savybes, kietumą, tvirtumą ir t. t. kaitinant įrankį arba laikant jį netoli didelio karščio šaltinių.

Tinkamai naudokite įrankį. Ypač svarbu priveržti plėtiklio galvutę prie įrankio, kad ji išplėstų iki galo. Įsitinkinkite, kad plėtiklio galvutės dalys nėra sulankstytos ar kitaip pažeistos.

Niekada nenaudokite, nesinėšokite ir nepadėkite į šalį įrankio, ant kurio neuždėta plėtiklio galvutė.

Nekiškite pirštų ir rankų prie plėtiklio galvutės judėjimo zonos.

Prieš atlikdami bet kokius darbus įrenginyje, išimkite keičiamą akumulatorių.

Sunaudotų keičiamų akumulatorių nedeginkite ir nemeskite į buitines atliekas. „Milwaukee“ siūlo tausojančią aplinką sudėvėtų keičiamų akumulatorių tvarkymą, apie tai prekybos atstovo.

Keičiamų akumulatorių nelaikykite kartu su metaliniais daiktais (trumpojo jungimo pavojus).

Keičiamus M18 sistemos akumulatorius kraukite tik „C18“ sistemos įkrovikliais. Nekraukite kitų sistemų akumulatorių.

Keičiamų akumulatorių ir įkroviklių nelaikykite atvirai. Laikykite tik sausoje vietoje. Saugokite nuo drėgmės.

Ekstremalių apkrovų arba ekstremalios temperatūros poveikyje iš keičiamų akumulatorių gali ištekėti akumulatoriaus skystis. Išsitiesus akumulatoriaus skysčiu, tuoj pat nuplaukite vandeniu su muilu. Patekus į akis, tuoj pat ne trumpiau kaip 10 minučių gausiai skalaukite vandeniu ir tuoj pat kreipkitės į gydytoją.

⚠ ISPĖJIMAS! Šiame prietaise įrengtas ličio-jonų akumulatorius.

Prarijus arba patekus į kūną naujo arba naudoto akumulatoriaus turiniui, gresia sunkus vidinis nudegimas arba mirtis trumpiau nei per 2 valandas. Visada gerai pritvirtinkite akumulatoriaus skyriaus dangtelį. Jei dangtelis neužsidaro, išjunkite maitinimą, ištraukite akumulatorių ir padėkite atokioje, vaikams nepasiekiamoje vietoje.

Jei įtariate, kad akumulatoriaus turinis buvo prarytas arba pateko į kūną, nedelsiant kreipkitės į gydytoją.

Ispėjimas! Siekdami išvengti trumpojo jungimo sukeliama gaisro

pavojaus, sužalojimų arba produkto pažeidimų, neikiškite įrankio, keičiamo akumulatoriaus arba įkroviklio į skysčius ir pasirūpinkite, kad į prietaisus arba akumulatorius nepatektų jokių skysčių. Koroziją sukeliantys arba laidūs skysčiai, pvz., sūrus vanduo, tam tikri chemikalai ir balikliai arba produktai, kurių sudėtyje yra baliklių, gali sukelti trumpąjį jungimą.

NAUDOJIMAS PAGAL PASKIRTĮ

Akumulatorinį plėtiklį galima naudoti plastikiniams vamzdžiams plėsti, kad būtų galima sumontuoti Q&E tvirtinimo detales.

Nenaudokite šio produkto kitu būdu nei nurodytas įprastas naudojimas.

LIEKAMOJI RIZIKA

Net ir pagal paskirtį naudojant produktą negalima visiškai išvengti kitų pavojų. Naudojant galimos šios rizikos, todėl naudotojas turėtų atkreipti dėmesį į šiuos dalykus:

- Vibracijos sukeliama sužalojimai.
- Įrenginį laikykite už tam skirtų rankenų ir apribokite darbo bei ekspozicijos trukmę.
- Dėl triukšmo gali būti pažeista klausa.
- Naudokite klausos organų apsaugos priemones ir apribokite ekspozicijos trukmę.
- Nešvarumų dalelių sukeliama akių sužalojimai.
- Visuomet būkite su apsauginiais akiniais, mūvėkite tvirtas ilgas kelnes, pirštines ir avėkite tvirtus apsauginius batus.
- Nuodingų dulkių įkvėpimas.

ONE-KEY™

Kad sužinotumėte daugiau apie ONE-KEY funkcionalumą, perskaitykite pridėtą greitos pradžios instrukciją arba aplankykite mus internete www.milwaukeeetool.com/one-key. ONE-KEY programą galite atsisiųsti iš App Store arba Google Play į savo išmanųjį telefoną.

Jei įvyksta elektrostatinė iškrova, nutraukiamas „Bluetooth“ ryšys. Tokiu atveju šį ryšį atstatykite rankiniu būdu. Prietaisas atitinka minimalius reikalavimus pagal EN 55014-2 / EN 301489-1 / EN 301489-17.

„ONE-KEY™“ indikatorius

Mėlynas švytėjimas	Radijo ryšys yra aktyvus ir gali būti nustatomas naudojantis „ONE-KEY™“ programėle.
Mėlynas mirksėjimas	Įrankis palaiko ryšį su „ONE-KEY™“ programėle.
Raudonas mirksėjimas	Saugumo sumetimais įrankis užblokuotas, operatorius jį gali atblokuoti naudodamasis „ONE-KEY™“ programėle.

NURODYMAI DĖL LIČIO JONŲ AKUMULATORIAUS

Ličio jonų akumulatoriaus naudojimas

Ilgesnį laiką nenaudotus akumulatorius prieš naudojimą būtina įkrauti.

Didesnė nei 50 °C temperatūra sumažina išimamo akumulatoriaus pajėgumą. Venkite akumulatorių ilgai laikyti tiesioginiuose saulės spinduliuose arba arti šildymo prietaisų.

Įkroviklio ir keičiamo akumulatoriaus jungiamieji kontaktai visada turi būti švarūs.

Kad prietaisas kuo ilgiau veiktų, pasinaudoję juo, iki galo įkraukite akumulatorius.

Siekiant užtikrinti kuo ilgesnį baterijos tarnavimo laiką, reikėtų ją po atlikto įkrovimo iškart išimti iš įkroviklio.

Bateriją laikant ilgiau nei 30 dienų, būtina atkreipti dėmesį į šias nuorodas: bateriją laikyti sausoje aplinkoje, esant apie 27 °C temperatūrai. Baterijos įkrovimo lygis turi būti nuo 30% iki 50%. Baterija pakartotinai turi būti įkraunama kas 6 mėnesius.

Ličio jonų akumulatoriaus apsauga nuo perkrovos

Esant ekstremalioms sąlygoms, keičiamojo akumulatoriaus temperatūra gali būti per aukšta. Tokiu atveju pradeda mirksėti akumulatoriaus rodmuo, kol keičiamasis akumulatorius atvėsta. Kai rodmuo nustoja mirksėti, prietaisas vėl paruoštas naudoti.

Ličio jonų akumulatoriaus transportavimas

Ličio jonų akumulatoriams taikomos įstatyminės nuostatos dėl pavojingų krovinių pervežimų.

Šiuos akumulatorius pervežti būtina laikantis vietinių, nacionalinių ir tarptautinių direktyvų ir nuostatų.

- Naudotojai šiuos akumulatorius gali naudoti savo transporte be jokių kitų sąlygų.
- Už komercinį ličio jonų akumulatorių pervežimą atsako ekspedicijos įmonė pagal nuostatas dėl pavojingų krovinių pervežimo. Pasiruošimo išsiųsti ir pervežimo darbus gali atlikti tik atitinkamai išmokyti asmenys. Visas procesas privalo būti prižiūrimas.

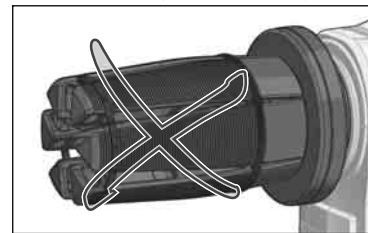
Pervežant akumulatorius būtina laikytis šių punktų:

- Siekiant išvengti trumpųjų jungimų, įsitinkinkite, kad kontaktai yra apsaugoti ir izoliuoti.
- Atkreipkite dėmesį, kad akumulatorius pakuotės viduje neslidinėti.
- Drąždiausia pervežti pažeistus arba tekančius akumulatorius.

Dėl detalesnių nurodymų kreipkitės į savo ekspedicijos įmonę.

PATIKRINKITE PLĖSTUVO ANTGALIO SUMONTAVIMĄ

Plėstuvo antgalis privalo būti saugiai pritvirtintas prie įrankio. Užtikrinkite, kad antgalio dalys nejudėtų.



Pasukite šešias plėstuvo dalis pagal laikrodžio rodyklę. Antgalis turi sukristi laisvai.

Antgalis neturėtų sukristi prieš laikrodžio rodyklę.

Plėstuvo antgalio sandariklis privalo prispausti prie pat įrankio.

Teisingas sumontavimas yra atliekamas, šiek tiek atlaisvinus antgalį ir pasukus jo dalis tol, kol jos prisitvirtina prie sraigtelio. Dar kartą priveržkite antgalį.

EKSPLOATACIJOS NUOSTATOS

„Quick and Easy“ (Q&E) yra „Uponor-PEX“ vamzdžių ir sistemų montavimo koncepcija. Sujungimas atliekamas laipsniškai plečiant vamzdį su Q&E žiedu, pritvirtintu prie jo išorės, o paskui leidžiant jam susitraukti virš montavimo movos. Galima naudoti tik originalias Q&E tvirtinimo detales, žiedus ir plėtimo įrankius.

Išplėte vamzdį, nedelsdami užmaukite išplėstą vamzdį ir žiedą ant movos. Jeigu vamzdis jau susitraukė, neplėskite jo dar kartą, tik nupjaukite išplėstą dalį.

Plėtimas atliekamas keliais etapais. Plėtiklio galvutei susitraukus, aiškiai girdimas spragtelėjimas. Plėtimų skaičius priklauso nuo vamzdžio skersmens.

Norėdami sužinoti išsamias instrukcijas, kuriose pateikiamas teisingas šio aparato naudojimas su „Uponor Q&E“ vamzdinių komponentais, peržiūrėkite kitą, prie šio aparato pridėtą, vartotojo vadovą.

Nepelėskite vamzdžių daugiau kartų negu reikia.

Po kiekvieno praplatinimo, plėtimo galvutė turi būti šiek tiek atsukama.

Toks pasukimas neleidžia plėtikliui per giliai įpjauti vidinės vamzdžio sienelės.

Jeigu plėtiklis nesisuka, vamzdžiuose gali atsirasti gilių griovelių ir sujungimų su defektais, dėl kurių gali atsirasti nuotėkių ir kurie gali padaryti žalos turtui.

Kiekvieno plėtimo metu „Milwaukee“ plėtiklių galvutės automatiškai pasisuka. Tai kartkartėmis patikrinama be vamzdžio.

„Uponor Standard“ plėtiklių galvutės nesisuka automatiškai. Reikia ranka pasukti vamzdį 1/8 sukio.

MONTAVIMAS ŠALTU ORU

Prieš dirbant, kai temperatūra žemesnė negu 5 °C, įrankį su akumuliatoriumi reikia sušildyti atliekant kelis ciklus be vamzdžio. Mažiausia aplinkos temperatūra Q&E yra -15°C.

SANDARUMO TIKRINIMAS

Sumontuotą sujungimą galima užhermetinti praėjus 30 minučių, kai temperatūra yra didesnė negu + 5 °C.

Žemesnė temperatūra taip paigina laukimo laiką:

+ 5 °C... 0 °C: 1,5 val.

0 °C... - 5 °C: 3 val.

- 5 °C... - 10 °C: 4 val.

- 10 °C... - 15 °C: 10 val.

Kambario temperatūroje sujungimas bus toks pat stiprus kaip ir vamzdis po 6 ir 24 val.

Sandarumo tikrinimas pagal atitinkamus standartus (ANV 12108) atliekamas prieš pradėdant naudoti sistemą.

„Q&E“ SUJUNGIMO TRŪKUMŲ ŠALINIMAS

Jei jungtys netiktų, atlikite patikrinimą pagal toliau išvardytus punktus.

Ar tinkamai pritvirtinta plėstuvo galvutė?	Pritvirtinkite plėstuvo galvutę tinkamai.
Ar plėstuvo galvutės segmentai nesulenkti ir nukreipti tinkamai?	Pakeiskite plėstuvo galvutę.
Ar plėstuvo galvutės segmentai po išplėtimo susitraukia?	Nuvalykite ir sutepkite segmentus.
Ar išplėtimo įtvaras nėra per daug arba per mažai suteptas?	Nuvalykite ir sutepkite išplėtimo įtvarą.
Ar nepažeistos jungiamosios detalės?	Pakeiskite jungiamąsias detales.
Ar išplėtimo įtvaras nėra sulenktas arba pažeistas?	Atiduokite išplėtimo įtvarą taisyti į MILWAUKEE paslaugų centrą.
Ar prieš nuimant vamzdžių jungiamąją detalę plėstuvo galvutė nebuvo dar išplėsta?	50 mm coliais patrumpinkite vamzdžių jungiamąją detalę ir pakartokite veiksmus.
Ar vamzdžių jungiamoji detalė po išplėtimo su „Uponor Standard“ plėstuvo galvute nebuvo šiek tiek persukta?	50 mm coliais patrumpinkite vamzdžių jungiamąją detalę ir pakartokite veiksmus.
Ar vamzdžių jungiamoji detalė ir „Q&E“ žiedas švarūs bei sausi?	Jei reikia, sausai nušluostykite.
Ar tepalai iš plėstuvo galvutės nepatenka į vamzdžių jungiamąją detalę?	Nuvalykite nuo vamzdžio tepalų likučius. Nuvalykite ir iš naujo sutepkite plėstuvo galvutę.
„Q&E“ žiedas plečiant persisuka:	
Ar vamzdžių jungiamoji detalė ir „Q&E“ žiedas švarūs bei sausi?	Jei reikia, nuvalykite šluoste.
Ar jūsų rankos sausas ir švarios?	Nusišluostykite rankas – dėl tepalų likučių ant jūsų rankų ant vamzdžių jungiamosios detalės ir „Q&E“ žiedo gali likti tepalų plėvelė.
Ar žiedą laikote tinkamoje padėtyje?	Atlikdami pirmus plėtimo veiksmus, spauskite žiedą nykščiu, kad jį išlaikytumėte tinkamoje padėtyje.

VALYMAS

Įrenginio vėdinimo angos visada turi būti švarios.

Q&E plėtiklio galvutėms sutepti naudokite pristatytą lubrikanto vamzdelį.

Kasdien arba mažiausiai kas 100 atiktų sujungimų nuvalykite įrankio kūgį ir jį sutepkite. Plėtiklio kūgį padenkite plonu lubrikanto („Molycot G-n plus“) sluoksniu naudodami švarų skudurėlį be pūkelių. Neleiskite lubrikantui patekti ant kitų plėtiklio dalių.

Reguliariai valykite plėtiklio galvučių vidų sausu skudurėliu. Neleiskite tarp jo dalių susikaupti riebalams. Būtina neleisti ant prietaiso dalių išorės patekti riebalams ir laikyti ją sausa.

Dėl netinkamo tepimo (per daug arba per mažai) sujungimuose gali atsirasti defektų, o dėl to gali būti padaryta žala turtui.

TECHNINIS APTARNAVIMAS

Naudokite tik „MILWAUKEE M18™ Q&E“ arba „Uponor Standard“ tipo plėstuvo galvutes. Naudojant netinkamo dydžio plėstuvo galvutes, gali būti netinkamai sujungta ir dėl to gali būti padaroma žalos.

Naudokite tik „Milwaukee“ priedus ir „Milwaukee“ atsargines dalis. Dalis, kurių keitimas neprašytas, leidžiama keisti tik „Milwaukee“ klientų aptarnavimo skyriams (žr. garantiją/klientų aptarnavimo skyrių adresus brošiūroje).

Esant poreikiui, nurodžius mašinos modelį ir šešiaženklį numerį, esantį ant specifikacijų lentelės, klientų aptarnavimo centre arba tiesiogiai „Techtronic Industries GmbH“, Max-Eyth-Str. 10, 71364 Winnenden, Vokietija, galite užsakyti išplėstinį prietaiso brėžinį.

SIMBOLIAI

	Prieš naudodamiesi įrankiu atidžiai perskaitykite šias instrukcijas.
	ĮSPĖJIMAS! PERSPĖJIMAS! PAVOJUS!
	Prieš atlikdami bet kokius darbus įrenginyje, išimkite keičiamą akumuliatorių.
	Neprarykite tabletės tipo baterijos!
	Dirbdami su įrenginiu visada nešiokite apsauginius akinius.
	Priedas – neįeina į tiekimo komplektaciją, rekomenduojamas papildymas iš priedų asortimento.
	Elektros prietaisų, baterijų/akumuliatorių šalinti kartu su buitineis atliekomis negalima. Elektros prietaisus ir akumuliatorius reikia surinkti atskirai ir atiduoti perdirbimo įmonei, kad būtų pašalinti aplinkai saugiu būdu. Vietos valdžios institucijose arba specializuotose prekybos vietose pasidomėkite apie perdirbimo ir surinkimo centrus.
	Sūkių skaičius tuščiaja eiga
	Įtampa
	Nuolatinė srovė
	Europos atitikties ženklas
	Jungtinės Karalystės atitikties ženklas
	Ukrainos atitikties ženklas
	Eurazijos atitikties ženklas

TEHNILISED ANDMED	M18 FPXP
Konstruksioon	Akuekspander
Tootmisnumber	4812 05 01 XXXXXX MJJJ
Võimsustarve	~700 W
Vahetatava aku pingeline	18 V ---
Bluetoothi sagedusriba (sagedusribad)	2402-2480 MHz
Kõrgepingeõudlus	1,8 dBm
Bluetoothiga versioon	4.2 BT signal mode
Mootori kiirus	25000 min ⁻¹
Max nihkejõud	5,4 kN
Käigupikkus	31,1 mm
Kasutustemperatuurivahemik (sõltub laiusest) ca	-10... +50 °C
Toru -ø	9,9 - 50 mm
Kaal vastavalt EPTA-protseduurile 01/2014 (2,0 Ah ... 12,0 Ah)	6,48 ... 7,58 kg
Soovituslik ümbritsev temperatuur töötamise ajal	-18...+50 °C
Soovituslikud akutüübid	M18B...; M18HB...
Soovituslik laadija	M12-18...; M1418C6

Müra andmed

Mõõteväärtused on kindlaks tehtud vastavalt normile EN 62841.

Seadme tüüpiline hinnanguline (müratase):

Helirõhutase / Määramatus K	73 dB(A) / 3 dB(A)
Helivõimsuse tase / Määramatus K	84 dB(A) / 3 dB(A)

Kandke kaitseks kõrvaklappe.

Vibratsiooni andmed

Vibratsiooni koguväärtus (kolme suuna vektorsumma) mõõdetud EN 62841 järgi.

Vibratsiooni emissiooni väärtus a _r / Määramatus K	0,1 m/s ² / 1,5m/s ²
---	--

A TÄHELEPANU!

Selle teabelehel toodud vibratsiooni- ja müraemissioon on mõõdetud standardis EN 62841 kirjeldatud standardit testiga ning seda võib kasutada tööriistade omavaheliseks võrdlemiseks. Testi võib kasutada kokkupuute esialgseks hindamiseks.

Deklareeritud vibratsiooni- ja müratase puudutab tööriista põhikasutus. Kui tööriista kasutatakse muuks otstarbeks, teistsuguste tarvikutega või tööriista hooldatakse halvasti, võivad vibratsioon ja müraemissioon erineda. See võib kokkupuutetaset kogu tööajal oluliselt suurendada.

Vibratsiooni ja müraga kokkupuute hinnangulise taseme juures tuleb arvesse võtta ka aega, kui tööriist on välja lülitatud või töötab, kuid sellega ei tehta tööd. See võib kokkupuutetaset kogu tööaja kohta oluliselt vähendada.

Tehke kindlaks täiendavad ohutusmeetmed operaatori kaitsmiseks vibratsiooni ja/või müra eest, näiteks: hooldage tööriista ja tarvikuid, hoidke käed soojas, vaadake üle töökorraldus.

A TÄHELEPANU! Kõik selle elektrilise tööriista kaasasolevad ohutusnõuded, juhised, joonised ja spetsifikatsioonid tuleb läbi lugeda.

Kõigi allpool loetletud juhiste eiramise tagajärjeks võib olla elektrilöök, tulekahju ja/või rasked vigastused.

Hoidke kõik ohutusnõuded ja juhised edasiseks kasutamiseks hoolikalt alles.

AKUTOITEGA TORULAIENDAJA OHUTUSJUHISED

Kandke kaitseks kõrvaklappe. Müra mõju võib kutsuda esile kuulmise kaotuse.

Kasutage seadmega koos tarnitud lisakäepidemeid. Kontrolli kaotamine võib põhjustada vigastusi.

EDASISED OHUTUS- JA TÖÖJUHISED

Ärge muutke tööriista omadusi ega kuju. Eriti oluline on mitte muuta koonuse kuju või suurust seda töödeldes või muutes selle algomadusi, kõvadust, tugevust jne tööriista kuumutamises või hoides seda kõrge temperatuuriga soojusallikate läheduses.

Kasutage tööriista õigesti. Pöörake erilist tähelepanu ekspandri otsa kinnitamisele tööriista külge, et saavutada täislaendus. Kontrollige, et ekspandri otsa osad poleks paindunud või muul moel kahjustunud.

Ärge kasutage, hoidke ega pange tööriista ära ilma kinnitamata ekspandri otsata.

Hoidke sõrmed ja käed ekspandri otsa liikumisasalast eemal.

Enne kõiki töid masina kallal võtke vahetatav aku välja.

Ärge visake tarvitatud vahetatavaid akusid tulle ega olmeprügisse. Milwaukee pakub vanade akude keskkonnahoidlikku käitlust; palun küsige oma erialaselt tarnijalt.

Ärge säilitage vahetatavaid akusid koos metallesemetega (lühiseoht).

Laadige süsteemi M18 vahetatavaid akusid ainult süsteemi M18 laadijatega. Ärge laadige nendega teiste süsteemide akusid.

Ärge avage vahetatavaid akusid ega laadijaid ning ladustage neid ainult kuivades ruumides. Kaitske niiskuse eest.

Äärmuslikul koormusel või äärmuslikul temperatuuril võib kahjustatud vahetatavast akust akuvedelik välja voolata. Akuvedelikuga kokkupuutumise korral peske kohe vee ja seebiga. Silma sattumise korral loputage kiiresti põhjalikult vähemalt 10 minutit ning pöörduge viivitamatult arsti poole.

HOIATUS! See seade sisaldab liitiumnõppapatarei.

Kui uus või kasutatud patarei on organismi sattunud või see on alla neelatud, võib see tekitada sisemisi põletusi ja vähem kui 2 tunni pärast surma põhjustada. Pange patareipesa kaas alati kindlalt kinni.

Kui see kindlalt ei sulgu, lülitage seade välja, võtke patarei välja ja hoidke seda lastele kättesaamatus kohas. Kui te arvate, et patareid on alla neelatud või organismi sattunud, võtke viivitamatult ühendust arstiga.

Hoiatus! Lühisest põhjustatud tuleohtu, vigastuste või toote kahjustuste vältimiseks ärge kaske tööriista, vahetusakut ega laadimiseadet vedelikku ning jälgige, et vedelikke ei tungiks seadmesse ega akusse. Korrodeeruvad või elektrit juhtivad vedelikud, nagu soolvesi, teatud kemikaalid ja pleegitusained või

pleegitusained sisaldavad tooted, võivad põhjustada lühisest.

KASUTAMINE VASTAVALT OTSTARBELE

Akuekspandrit kasutatakse selleks ettenähtud plastiktõrude laiendamiseks Q & E toodete paigaldusteks.

Ärge kasutage seda toodet muudel kui normaalseks kasutamiseks ette nähtud viisidel.

JÄÄKOHT

Isegi toote nõuetekohase kasutamise korral pole võimalik jääkohte täielikult vältida. Kasutamisel võib esineda järgmisi riske, mistõttu peaks operaator järgnevat järgima:

- Vibratsioonist põhjustatud vigastused. Hoidke seadet selleks ette nähtud käepidemetest ja piirake töö- ning toimeaega.
- Mürasaaste võib põhjustada kuulmekahjustusi. Kandke kuulmekaitset ja piirake toimeaega.
- Mustuseosakestest põhjustatud silmavigastused. Kandke alati kaitseprille, vastupidavaid pikki pükse, kindaid ning tugevaid jalatseid.
- Mürgiste tolmude sissehingamine

ONE-KEY™

Et selle tööriista ONE-KEY funktsionaalsuse kohta rohkem teada saada, lugege kaasasolevat kiirkäivituse juhendit või külastage meid internetis aadressil www.milwaukeetool.com/one-key. Te saate ONE-KEY äpi oma nutitelefoni alla laadida App Store'i või Google Play kaudu.

Kui toode puutub kokku elektrostaatilise lahendusega, katke Bluetoothi sideühendus. Sideühendus tuleb sel juhul käsitsi taastada. Seade vastab minimaalsetele nõuetele vastavalt standarditele EN 55014-2 / EN 301489-1 / EN 301489-17.

Näidik ONE-KEY™

Sinine tuli põleb	Raadioside on aktiivne ja seda saab rakenduse ONE-KEY™ kaudu seadistada.
Sinine tuli vilgub	Tööriist suhtleb rakendusega ONE-KEY™.
Punane tuli vilgub	Tööriist on kaitse-eesmärkidel lukustatud ja kasutaja saab seda rakenduse ONE-KEY™ kaudu lukust lahti teha.

LIITIUMIOONAKUDE JUHISED

Liitiumioonakude kasutus

Laadige pikema aja vältel kasutamata vahetusakud enne kasutamist täis.

Üle 50°C temperatuur vähendab vahetusaku võimsust. Vältige pikema aja vältel päikesest või kütteseadmest põhjustatavat soojenemist.

Hoidke laadija ja vahetatava aku ühenduskontaktid puhtad.

Optimaalse patarei eluea tagamiseks, pärast kasutamist lae patareiplokk täielikult.

Akud tuleks võimalikult pika kasutusea saavutamiseks pärast täislaadimist laadijast välja võtta.

Aku ladustamisel üle 30 päeva:

Ladustage akut kuivas kohas u 27°C juures.

Ladustage akut u 30-50% laetusseisundis.

Laadige aku iga 6 kuu tagant täis.

Liitiumioonakude ülekoormuskaitse

Äärmuslikes tingimustes võib vahetusaku temperatuur liiga kõrgele tõusta. Sellisel juhul hakkab akunäit vilkuma ja vilgub, kuni vahetusaku on maha jahtunud. Kui näit lõpetab vilkumise, on seade uuesti kasutusvalmis.

Liitiumioonakude transport

Liitiumioonakud on allutatud ohtlike ainete transportimisega seonduvatele õigusaktidele.

Nende akude transportimine peab toimuma kohalikest, siseriiklikest ja rahvusvahelistest eeskirjadest ning määrustest kinni pidades.

- Tarbijad tohivad neid akusid edasiste piiranguteta tänaval transportida.
- Liitiumioonakude komertstransport ekspedeerimisettevõtete kaudu on allutatud ohtlike ainete transportimisega seonduvatele õigusaktidele. Tarne-ettevalmistusi ja transporti tohivad teostada eranditult vastavalt koolitatud isikud. Kogu protsessi tuleb asjatundlikult jälgida.

Akude transportimisel tuleb järgida järgmisi punkte:

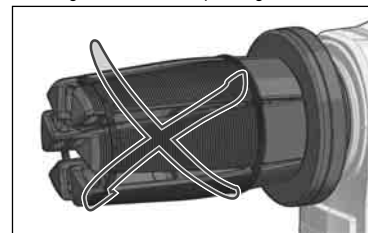
- Tehke kindlaks, et kontaktid on lühiste vältimiseks kaitstud ja isoleeritud.
- Pöörake tähelepanu sellele, et akupakk ei saaks pakendimis niiskuda.
- Kahjustatud või välja voolanud akusid ei tohi kasutada.

Pöörduge edasiste juhiste saamiseks ekspedeerimisettevõtte poole.

KONTROLLIGE TORUAVARDUSPEA PAIGALDUST

Toruavarduspea peab olema tihedalt tööriista vastas.

Veenduge, et toruavarduspea segmendid on suletud.



Pöörake kuut avardussegmenti päripäeva. Pea pöörleb vabalt. Pea ei tohiks pöörelda vastupäeva.

Torulaiendaja kaelustihend sobitub otse vastu tööriista.

Et paigaldus oleks õige, lõdvendage kergelt pead ja pöörake segmente, kuni need lukustuvad hammastes. Tõmmake pea uuesti pingule.

NÕUANDED KÄITUSEKS

Quick and Easy (Q & E, 'kiire ja lihtne') on Uponor-PEX torude ja süsteemide paigalduskonseptsioon. Ühendus tehakse toru järk-järgulise laiendamiseks selle välisküljele paigaldatud Q & E rõnga abil ning võimaldades sel seejärel paigaldusnipli kohal kokku tõmbuda. Kasutada tohib ainult originaalseid Q & E tooteid, rõngaid ja laiendamistööriistu.

Suruge laiendatud toru ja rõngas kohe pärast laiendamist nipli kohale. Kui toru on juba kokku tõmmunud, ärge laiendage seda uuesti, vaid lõigake laiendatud osa ära.

Laiendamine toimub mitmes järgus. Ekspandri otsa kokkutõmbumisel kostub selgelt kuuldav klõpsatus. Laienduste arv sõltub toru läbimõõdust.

Täpsemate juhiste saamiseks selle masina õigeks kasutamiseks koos Uponor Q&E toruliitmikega vt palun selle masinaga eraldi kaasasolevat kasutusjuhendit.

Ärge tehke rohkem laiendusi kui vajalik.

Pärast igat laiendamist tuleb laienduspead veidi pöörata.

See pöördumine hoiab ära ekspandri sügava lõikumise toru sisemusse.

Kui ekspander ei pöördu, võivad torudes tekkida sügavad sooned ja vigased ühendused, mis omakorda põhjustavad lekkeid ja omandi kahjustumist.

Milwaukee laienduspead pöörduvad igal laiendamisel automaatselt. Seda pöördumist tuleb aegajalt ilma toruta kontrollida.

Uponori standardseid laienduspead automaatselt ei pöördu. Seetõttu tuleb pärast igat laiendamist pöörata toru käitsi 1/8 pöört.

KÜLMA ILMAGA TEHTAVAD PAIGALDUSED

Alla 5°C temperatuuridel kasutamisel tuleb tööriist koos akuga enne üles soojendada, tehes mõned töotsükli ilma toruta.

Q&E jaoks lubatud madalaim keskkonnamtemperatuur on -15°C.

TIHEDUSTEST

Paigalduse ühenduse võib kõrgemal kui +5°C temperatuuril 30 minuti pärast surve alla seada. Madalamatel temperatuuridel suureneb ooteaeg järgmiselt:

+ 5°C... 0°C: 1,5 h

0 °C ... -5 °C: 3 h

-5 °C ... -10 °C: 4 h

-10 °C ... -15 °C: 10 h

Sisetemperatuuril on ühendus toruga samatugevune 6 kuni 24 tunni pärast.

Enne süsteemi kasutuselevõtmist tuleb kooskõlas vastavate standarditega (ANV 12108) teha tihedustest.

Q&E ÜHENDUSTE VIGADE LEIDMINE

Juhul kui ühendused ei sobi, kontrollige järgmisi punkte:

Kas ekspanderipea on õigesti kinnitatud?	Kinnitage ekspanderipea õigesti.
Kas ekspanderipea segmendid on painutatud või valesti paigaldatud?	Asendage ekspanderipea.
Kas ekspanderipea segmendid ei tõmbu pärast laiendamist enam tagasi?	Puhastage ja määrige segmendid.
Kas laienevat südamikku on liiga palju või vähe määritud?	Puhastage ja määrige laienevat südamikku.
Kas ühendus on kahjustatud?	Asendage ühendus.
Kas laienev südamik on paindunud või kahjustunud?	Saatke südamik MILWAUKEE teeninduskeskusesse parandusse.
Kas ekspanderipead oli enne toruosa eemaldamist veel laiendatud?	Lühendage toru 50 mm peale ja korrake tegevust.
Kas toruosa oli pärast Uponori standardse laienduspeaga laiendamist veidi väänatud?	Lühendage toru 50 mm peale ja korrake tegevust.
Kas toruosa ja Q&E rõngas on puhtad ja kuivad?	Vastasel korral pühkige kuivaks.
Kas määre satub ekspanderipealt toruosale?	Peske määrdejäägid torult. Puhastage ekspanderipea ja määrige seda uuesti.

Q&E rõngas keerdub laiendamisel:

Kas toruosa ja Q&E rõngas on puhtad ja kuivad?	Vastasel korral puhastage rätikuga.
Kas teie käed on puhtad ja kuivad?	Kuivatage käed — määrdejäägid võivad Teie kätelt kanduda toruosadele ja Q&E rõngale.
Kas hoiate rõngast õiges asendis?	Vajutage algul rõnga laiendamisel põialdega õrnalt vastu rõngast, et seda õiges asendis hoida.

PUHASTUS

Hoidke masina õhutuspilud alati puhtad.

Q & E ekspandri otste määrimiseks kasutage kaasasolevat määrdeainet.

Puhastage iga päev või vähemalt pärast iga 100 ühenduse tegemist tööriista koonust ning määrige seda. Kandke puhta, kiuvaba lapiga õhuke kiht määrdeainet (Molycote G-n plus) ekspandri koonusele. Kõik teised tööriista osad hoidke määrdeainest puhtad.

Puhastage kuiva lapiga regulaarselt ekspandri otste sisemust. Vältige määrdeaine kogunemist osade vahele. Väga oluline on hoida osade välisküljed määrdeainest puhtad ja kuivad.

Valesti määrimine (liiga rohke või liiga vähene) võib tekitada vigaseid ühendusi, mis põhjustab omandi kahjustusi.

HOOLDUS

Kasutage vaid MILWAUKEE M18™ Q&E või Uponor Standard tüüpi ekspanderipäid. Vales suuruses ekspanderipeade kasutamine põhjustab valeühendusi ja seega kahjustusi.

Kasutage ainult Milwaukee tarvikuid ja Milwaukee tagavaraosi. Detailid, mille väljavahetamist pole kirjeldatud, laske välja vahetada Milwaukee klienditeeninduspunktis (vaadake brošüüri garantii / klienditeeninduste aadressid).

Vajadusel saab nõuda seadme plahvatusjoonise võimsussildil oleva masinatüübi ja kuuekohalise numbril alusel klienditeeninduspunkti või vahetult firmalt Techtronic Industries GmbH, Max-Eyth-Straße 10, 71364 Winnenden, Germany.

SÜMBOLID

	Enne tööriista kasutamist lugege juhised hoolikalt läbi.
	TÄHELEPANU! HOIATUS! OHT!
	Enne kõiki töid masina kallal võtke vahetatav aku välja.
	Nööppatareid ei tohi alla neelata!
	Masinaga töötades kandke alati kaitseprille.
	Tarvikud - ei kuulu tarne komplekti, soovitatav täiendus on saadaval tarvikute programmis.
	Elektriseadmeid, patareid/akusid ei tohi utiliseerida koos majapidamisprügiga.
	Elektriseadmed ja akud tuleb eraldi kokku koguda ning kõrvaldada keskkonnasõbralikul moel töötlemiskeskusesse. Küsige infot jäätmekäitlusjaamade ja kogumispunktide kohta oma kohalike ametnike või edasimüüja käest.
	Pöörete arv tühikäigul
	Pinge
	Alalisvool
	Euroopa vastavusmargis
	Ühendkuningriigi vastavusmargis
	Ukraina vastavusmärk
	Euroopa ja Aasia vastavusmargis

ТЕХНИЧЕСКИЕ ДАННЫЕ		M18 FPXP
Модель	Аккумуляторный расширитель	
Серийный номер изделия	4812 05 01 XXXXXX MJJJ	
Номинальное потребление тока	~700 W	
Вольтаж аккумулятора	18 V ---	
Диапазон частот Bluetooth (диапазоны частот)	2402-2480 MHz	
Мощность высокой частоты	1,8 dBm	
Версия Bluetooth	4.2 BT signal mode	
Частота вращения двигателя	25000 min ⁻¹	
Максимальная сила поршня	5,4 kN	
Длина хода	31,1 mm	
Температурный диапазон применения (в зависимости от ширины) ок.	-10... +50 °C	
Диам. трубы	9,9 - 50 mm	
Вес согласно процедуре EPTA 01/2014 (2,0 Ah ... 12,0 Ah)	6,48 ... 7,58 kg	
Рекомендованная температура окружающей среды во время работы	-18...+50 °C	
Рекомендованные типы аккумуляторных блоков	M18B...; M18HB...	
Рекомендованные зарядные устройства	M12-18...; M1418C6	

Информация по шумам

Значения замерялись в соответствии со стандартом EN 62841.

Уровень шума прибора, определенный по показателю A, обычно составляет:

Уровень звукового давления / Безопасность K

73 dB(A) / 3 dB(A)

Уровень звуковой мощности / Безопасность K

84 dB(A) / 3 dB(A)

Используйте наушники!

Информация по вибрации

Общие значения вибрации (векторная сумма трех направлений) определены в соответствии с EN 62841.

Значение вибрационной эмиссии a_r / Безопасность K

0,1 m/s² / 1,5m/s²

ВНИМАНИЕ!

Заявленные значения вибрации и шумового излучения, указанные в настоящем информационном листе, были измерены согласно стандартизированному методу испытания согласно EN 62841 и могут использоваться для сравнения одного инструмента с другим. Они могут применяться для предварительной оценки воздействия на организм человека.

Указанные значения вибрации и шумового излучения действительны для основных областей применения инструмента. Однако если инструмент используется в других областях применения или с другими принадлежностями либо проходит ненадлежащее обслуживание, значения вибрации и шумового излучения могут отличаться. Это может существенно увеличить уровень воздействия на организм на протяжении общего периода работы.

При оценке уровня воздействия вибрации и шумового излучения на организм также необходимо учитывать периоды, когда инструмент выключен, или когда он работает, но фактически не используется для выполнения работы. Это может существенно сократить уровень воздействия на организм на протяжении общего периода работы.

Определите дополнительные меры для защиты оператора от воздействия вибрации и/или шума, такие как обслуживание инструмента и его принадлежностей, сохранение рук в тепле, организация графиков работы.

ВНИМАНИЕ! Ознакомьтесь со всеми предупреждениями относительно безопасного использования, инструкциями, иллюстративным материалом и техническими характеристиками, поставляемыми с этим электроинструментом. Несоблюдение всех нижеследующих инструкций может привести к поражению электрическим током, пожару и/или тяжелым травмам. Сохраняйте эти инструкции и указания для будущего использования.

ПРЕДУПРЕЖДЕНИЕ О СОБЛЮДЕНИИ ТЕХНИКИ БЕЗОПАСНОСТИ ПРИ ИСПОЛЬЗОВАНИИ АККУМУЛЯТОРНОГО РАСШИРИТЕЛЯ

Используйте наушники! Воздействие шума может привести к потере слуха.

Используйте вспомогательные рукоятки, поставляемые вместе с инструментом. Потеря контроля может стать причиной травмы.

ДОПОЛНИТЕЛЬНЫЕ УКАЗАНИЯ ПО БЕЗОПАСНОСТИ И РАБОТЕ

Запрещено изменять свойства и форму инструмента. Особенно важно, чтобы форма или размер стержня не менялись: в результате обработки или изменения первоначальных свойств, твердости, прочности, в результате нагревания инструмента или его хранения вблизи источников тепла.

Правильно используйте инструмент. Особенно следить за надежным закреплением расширительной головки на инструменте с целью достижения полного расширения. Убедиться, что сегменты расширительной головки не погнуты и не имеют иных повреждений.

Не использовать и не хранить инструмент без расширительной головки.

Не допускать попадания пальцев и рук в зону движения расширительной головки.

Выньте аккумулятор из машины перед проведением с ней каких-либо манипуляций.

Не выбрасывайте использованные аккумуляторы вместе с домашним мусором и не сжигайте их. Дистрибьюторы компании Milwaukee предлагают восстановление старых аккумуляторов, чтобы защитить окружающую среду.

Не храните аккумуляторы вместе с металлическими предметами во избежание короткого замыкания.

Для зарядки аккумуляторов модели M18 используйте только зарядным устройством M18. Не заряжайте аккумуляторы других систем.

Никогда не вскрывайте аккумуляторы или зарядные устройства и храните их только в сухих помещениях. Следите, чтобы они всегда были сухими.

Аккумуляторная батарея может быть повреждена и дать течь под воздействием чрезмерных температур или повышенной нагрузки. В случае контакта с аккумуляторной кислотой немедленно промойте место контакта мылом и водой. В случае попадания кислоты в глаза промойте глаза в течении 10 минут и немедленно обратитесь за медицинской помощью.



ПРЕДУПРЕЖДЕНИЕ! Данный прибор содержит в себе один литиевый миниатюрный элемент питания.

Как новый, так и использованный элемент питания может привести к тяжелым внутренним ожогам и смерти в течение менее 2 часов, если он был проглочен или попал внутрь организма иным способом. Всегда следите, чтобы крышка батарейного отсека была закрыта. Если крышка плотно не закрывается, отключите прибор, выньте элемент питания и спрячьте от детей. При подозрении, что элемент питания был проглочен или попал внутрь организма иным способом, срочно обратитесь к врачу.

Предупреждение! Для предотвращения опасности пожара в результате короткого замыкания, травм и повреждения изделия не опускайте инструмент, сменный аккумулятор или зарядное устройство в жидкости и не допускайте попадания жидкостей внутрь устройств или аккумуляторов. Коррозионные и проводящие жидкости, такие как соленый раствор, определенные химикаты, отбеливающие средства или содержащие их продукты, могут привести к короткому замыканию.

ИСПОЛЬЗОВАНИЕ

Расширительный инструмент с аккумулятором предназначен для расширения предусмотренных для этого пластмассовых труб с целью установки фитингов Q&E.

Данное изделие запрещено использовать образом, отличающимся от указанного предусмотренного способа применения.

ОСТАТОЧНЫЙ РИСК

Даже при надлежащем использовании изделия невозможно полностью исключить остаточные опасности. При использовании могут возникать указанные ниже риски, поэтому пользователь должен соблюдать следующие пункты:

- Травмы вследствие вибрации. Держите прибор за предусмотренные для этого рукоятки и ограничивайте время работы и экспозиции.
- Шумовое воздействие может привести к повреждению слуха. Носите защитные наушники и ограничивайте продолжительность экспозиции.
- Травмы глаз, вызванные частицами загрязнений. Всегда надевайте защитные очки, плотные длинные брюки, рукавицы и прочную обувь.
- Вдыхание ядовитой пыли.

ONE-KEY™

Чтобы узнать больше о функциональных возможностях ONE-KEY для этого инструмента, ознакомьтесь с прилагаемым кратким руководством или посетите нашу страницу в интернете - www.milwaukee.com/one-key. Приложение ONE-KEY доступно для загрузки на ваш смартфон через App Store или Google Play.

При возникновении электростатического разряда соединение Bluetooth прерывается. В этом случае восстановите соединение вручную.

Устройство соответствует минимальным требованиям согласно EN 55014-2 / EN 301489-1 / EN 301489-17.

Индикация ONE-KEY™

Горит синим	Радиосвязь активна и может быть настроена с помощью приложения ONE-KEY™ App
Мигает синим	Настроено соединения инструмента с приложением ONE-KEY™ App.
Мигает красным	Инструмент заблокирован в целях безопасности, пользователь может разблокировать его через приложение ONE-KEY™ App.

УКАЗАНИЯ ДЛЯ ЛИТИЙ-ИОННЫХ АККУМУЛЯТОРОВ

Использование литий-ионных аккумуляторов

Сменные аккумуляторы, не использованные долгое время, перед эксплуатацией следует подзарядить.

Температура свыше 50°C уменьшает производительность сменных аккумуляторов. Следует избегать длительного нагрева на солнце.

Контакты зарядного устройства и аккумуляторов должны содержаться в чистоте.

Для обеспечения оптимального срока службы аккумулятор необходимо полностью заряжать после использования прибора.

Для достижения максимально возможного срока службы аккумуляторы после зарядки следует вынимать из зарядного устройства.

При хранении аккумулятора более 30 дней: Храните аккумулятор при 27°C в сухом месте. Храните аккумулятор с зарядом примерно 30% - 50%. Каждые 6 месяцев аккумулятор следует заряжать.

Защита литий-ионных аккумуляторов от перегрузки

В экстремальных условиях возможно слишком большое повышение температуры сменной батареи. В этом случае индикатор батареи начнет мигать до тех пор, пока сменная батарея не остынет. Когда индикатор перестанет мигать, устройство снова будет готово к работе.

Транспортировка литий-ионных аккумуляторов

Литий-ионные аккумуляторы в соответствии с предписаниями закона транспортируются как опасные грузы.

Транспортировка этих аккумуляторов должна осуществляться с соблюдением местных, национальных и международных предписаний и положений.

- Эти аккумуляторы могут перевозиться по улице потребителем без дальнейших обязательств.
- При коммерческой транспортировке литий-ионных аккумуляторов экспедиторскими компаниями действуют положения, касающиеся транспортировки опасных грузов. Подготовка к отправке и транспортировка должны производиться исключительно специально обученными лицами. Весь процесс должен находиться под контролем специалиста.

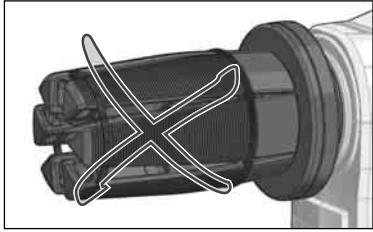
При транспортировке аккумуляторов необходимо соблюдать следующие пункты:

- Убедитесь, что контакты защищены и изолированы во избежание короткого замыкания.
- Следите за тем, чтобы аккумуляторный блок не соскользнул внутри упаковки.
- Транспортировка поврежденных или протекающих аккумуляторов запрещена.

За дополнительными указаниями обратитесь к своему экспедитору.

ПРОВЕРИТЬ УСТАНОВКУ РАСШИРИТЕЛЬНОЙ ГОЛОВКИ

Расширительная головка должна плотно сидеть на инструменте. Убедитесь, что сегменты головки не расходятся.



Поворачивать шесть сегментов расширителя по часовой стрелке. Головка должна вращаться свободно. Головка не должна вращаться против часовой стрелки.

Кольцо расширительной головки должно плотно прилегать к инструменту.

Исправить установку, слегка отпустив головку и поворачивая сегменты, пока они не зацепятся за зубцы. Снова затянуть головку.

РАБОЧИЕ ИНСТРУКЦИИ

Быстро и легко (Quick und Easy, Q&E) является концепцией фитингов для труб и систем Uponor PEX. Соединение осуществляется путем постепенного расширения трубы с расположенным на ее внешней стороне кольцом Q&E и путем последующей запрессовки на фитинговом nipple. Разрешено использовать только оригинальные фитинги, кольца и расширительные инструменты Q&E.

После расширения по возможности сразу сдвинуть расширенную трубу на nipple. Если труба снова запрессована слишком далеко, не расширять еще раз, а отрезать расширенный участок.

Расширение производится в несколько этапов. Это отчетливо слышно по щелчку при затягивании расширительной головки. Число расширений зависит от диаметра трубы.

Подробные инструкции по правильному использованию этой машины с трубными компонентами Uponor Q&E приведены в отдельной инструкции по эксплуатации, предоставляемой с данной машиной.

Не расширять трубу чаще приведенного значения.

Каждый раз после расширения расширительную головку необходимо немного скручивать.

Скручивание предотвращает слишком глубокое врезание расширительной головки во внутреннюю стенку трубы. Если расширительная головка не скручивается, это может привести к глубоким бороздкам в пластмассовой трубе и плохому соединению. В результате негерметичность может вызвать повреждения.

Расширительные головки Milwaukee автоматически скручиваются после каждого расширения. Данное скручивание необходимо время от времени контролировать без насаженной трубы.

Расширительные головки Uponor Standard не скручиваются автоматически. Поэтому после каждого расширения необходимо вручную закручивать трубу на 1/8 оборота.

УСТАНОВКА ПРИ ХОЛОДНЫХ ПОГОДНЫХ УСЛОВИЯХ

В случае эксплуатации при температуре ниже 5 °C необходимо разогреть инструмент с аккумулятором, для этого выполнить несколько циклов без трубы.

Минимальная температура при использовании Q&E -15 °C.

ПРОВЕРКА ГЕРМЕТИЧНОСТИ

При температуре до +5 °C нагрузка фитингового соединения давлением возможна спустя 30 минут. При более низких температурах время ожидания увеличивается следующим образом.

+ 5°C... 0°C: 1,5 ч
0°C...- 5°C: 3 ч
- 5°C...-10°C: 4 ч
-10°C...-15°C: 10 ч

При комнатной температуре 6-24 часов спустя соединение такое же прочное, как и сама труба

Проверку герметичности следует выполнять в соответствии с действующими стандартами (ANV 12108) перед вводом системы в эксплуатацию.

УСТРАНЕНИЕ ОШИБОК В СОЕДИНЕНИЯХ Q&E

Если соединения не подходят, проверить следующее:

Правильно ли закреплена головка расширителя?	Закрепить головку расширителя надлежащим образом.
Сегменты головки расширителя изогнуты или неправильно выровнены?	Заменить головку расширителя.
После расширения сегменты головки расширителя больше не сжимаются?	Сегменты очистить и смазать.
Расширительный сердечник имеет слишком много или слишком мало смазки?	Очистить и смазать расширительный сердечник.
Фитинг поврежден?	Заменить фитинг.
Расширительный сердечник изогнут или поврежден?	Отправить расширительный сердечник для ремонта в сервисный центр MILWAUKEE.
Была ли головка расширителя дополнительно расширена перед снятием отрезка трубы?	Укоротить отрезок трубы на 50 mm и повторить процесс.
Был ли отрезок трубы слегка перекручен после расширения стандартной головкой расширителя Uponor?	Укоротить отрезок трубы на 50 mm и повторить процесс.
Отрезок трубы и кольцо Q&E чистые и сухие?	При необходимости протереть досуха.
Консистентная смазка из головки расширителя попала в отрезок трубы?	Стереть с трубы остатки консистентной смазки. Головку расширителя очистить и повторно смазать.

Кольцо Q&E перекручивается при расширении:

Отрезок трубы и кольцо Q&E чистые и сухие?	При необходимости очистить ветошью.
Ваши руки чистые и сухие?	Высушить руки — остатки консистентной смазки на руках могут оставить пленку смазки на отрезке трубы и кольце Q&E.
Вы держите кольцо в правильном положении?	Во время первого процесса расширения прижмите кольцо большим пальцем, чтобы удержать его в правильном положении.

ОЧИСТКА

Всегда держите охлаждающие отверстия чистыми.

Используйте поставляемый тубик со смазкой, чтобы смазать расширительные головки Q&E.

Стержень инструмента следует очищать и смазывать ежедневно или как минимум после каждых 100 соединений. Для нанесения тонкого слоя смазочного средства (Molykote G-n plus) на расширительный стержень использовать чистую неворсистую тряпку. Не обрабатывать остальные части инструмента смазочным средством.

Регулярно протирать внутреннюю сторону расширительных головок сухой тряпкой. Избегать скопления смазочного средства между сегментами. Важно, чтобы внешняя сторона сегментов не смазывалась и была сухой.

Неправильное смазывание (слишком много или мало смазки) может привести к неисправным соединениям и повреждениям.

ОБСЛУЖИВАНИЕ

Используйте только головки расширителя типа MILWAUKEE M18™ Q&E или Uponor Standard. Использование головок расширителя неправильного размера может стать причиной неправильного соединения и, следовательно, привести к материальному ущербу.

Пользуйтесь аксессуарами и запасными частями Milwaukee. В случае возникновения необходимости в замене, которая не была описана, обращайтесь в один из сервисных центров по обслуживанию электроинструментов Milwaukee (см. список сервисных организаций).

При необходимости, у сервисной службы или непосредственно у фирмы Techtronic Industries GmbH, Max-Eyth-Straße 10, 71364, Винненден, Германия, можно запросить сборочный чертеж устройства, сообщив его тип и шестизначный номер, указанный на фирменной табличке.

СИМВОЛЫ

	Перед использованием инструмента необходимо тщательно ознакомиться с инструкциями.
	ОСТОРОЖНО! ПРЕДУПРЕЖДЕНИЕ! ОПАСНОСТЬ!
	Выньте аккумулятор из машины перед проведением с ней каких-либо манипуляций.
	Не глотать миниатюрный элемент питания!
	При работе с инструментом всегда надевайте защитные очки.
	Принадлежности - В стандартную комплектацию не входит, поставляется в качестве дополнительной принадлежности.
	Электроприборы, батареи/аккумуляторы запрещено утилизировать вместе с бытовым мусором. Электрические приборы и аккумуляторы следует собирать отдельно и сдавать в специализированную компанию для утилизации в соответствии с нормами охраны окружающей среды. Получите в местных органах власти или у вашего специализированного дилера сведения о центрах вторичной переработки и пунктах сбора.
	Частота вращения на холостом ходу
	Напряжение
	Постоянный ток
	Европейский знак соответствия
	Британский знак соответствия
	Украинский знак соответствия
	Евразийский знак соответствия

ТЕХНИЧЕСКИ ДАННИ		M18 FPXP	
Тип	Акумулаторен експандер		
Производствен номер	4812 05 01 XXXXXX MJJJJ		
Номинална мощност	~700 W		
Напрежение на акумулатора	18 V ---		
Честотен обхват (честотни обхвати) на Bluetooth	2402-2480 MHz		
високофреkwотна мощност	1,8 dBm		
Версия на Bluetooth	4.2 BT signal mode		
Обороти на мотора	25000 min ⁻¹		
Макс. сила на изтласкване	5,4 kN		
Дължина на удара	31,1 mm		
Температурен диапазон на приложение (в зависимост от ширината) прикл.	-10... +50 °C		
диаметър на тръбата	9,9 - 50 mm		
Тегло съгласно процедурата ЕРТА 01/2014 (2,0 Ah ... 12,0 Ah)	6,48 ... 7,58 kg		
Препоръчителна околна температура при работа	-18...+50 °C		
Препоръчителни видове акумулаторни батерии	M18B...; M18HB...		
Препоръчителни зарядни устройства	M12-18...; M1418C6		

Информация за шума

Измерените стойности са получени съобразно EN 62841.

Оцененото с А ниво на шума на уреда е съответно:

Равнище на звуковото налягане / Несигурност К 73 dB(A) / 3 dB(A)

Равнище на мощността на звука / Несигурност К 84 dB(A) / 3 dB(A)

Носете средство за защита на слуха.

Информация за вибрациите

Общите стойности на вибрациите (векторна сума на три посоки) са определени в съответствие с EN 62841.

Стойност на емисии на вибрациите a_v / Несигурност К 0,1 m/s² / 1,5m/s²

ВНИМАНИЕ!

Посочените в настоящия информационен лист нива на вибрации и шумови емисии са измерени в съответствие със стандартизирано изпитване, предоставено в EN 62841, и могат да се използват за сравняване на един инструмент с друг. Те може също така да се използват и за предварителна оценка на излагането на вредни въздействия.

Декларираните нива на вибрации и шумови емисии се отнасят за основните приложения на инструмента. Ако обаче инструментът се използва за други приложения, с други приспособления или не се поддържа добре, нивата на вибрации и шумови емисии могат да са различни. Това може значително да повиши нивото на излагане на вредни въздействия за общата продължителност на работата.

При оценка на нивото на излагане на въздействието на вибрации и шум следва също така да се вземе предвид времето, през което инструментът е изключен или през което е включен, но не се използва. Това може значително да понижи нивото на излагане на вредни въздействия за общата продължителност на работата.

Определете допълнителни мерки за безопасност за защита на оператора от въздействието на вибрациите и/или шума, като например поддръжка на инструмента и приспособленията, поддържането на топлината на ръцете и организацията на работата.

ПРЕДУПРЕЖДЕНИЕ! Прочетете всички указания и напътствия за безопасност.

Пропуски при спазването на указанията и напътствията за безопасност могат да доведат до токов удар, пожар и/или тежки наранявания.

Съхранявайте указанията и напътствията за безопасност за справка при нужда.

УКАЗАНИЯ ЗА БЕЗОПАСНОСТ ЗА АКУМУЛАТОРЕН РАЗШИРИТЕЛ

Носете средство за защита на слуха. Въздействието на шума може да предизвика загуба на слуха.

Използвайте доставените с уреда допълнителни ръкохватки. Загубата на контрол може да доведе до наранявания.

ДОПЪЛНИТЕЛНИ УКАЗАНИЯ ЗА РАБОТА И БЕЗОПАСНОСТ

Характеристиките и формата на инструмента не трябва да се променят. Особено важно е да не се променя формата или размера на шипа, без значение дали чрез обработка или промяна на първоначалните характеристики, твърдост, якост и т.н. чрез нагряване на инструмента или чрез съхранение близо до източници на топлина.

Използвайте инструмента правилно. Специално да се внимава разширителната глава добре да се закрепва за инструмента, за да се постигне пълно разширение. Уверете се, че сегментите на разширителната глава не са изкривени или повредени по друг начин.

Не използвайте, не носете или не съхранявайте инструмента без разширителната глава.

Не приближавайте пръстите или ръцете си към сектора на движение на разширителната глава.

Преди започване на каквито е да работи по машината извадете акумулатора.

Не изхвърляйте изхабените акумулатори в огъня или в при битовите отпадъци. Milwaukee предлага екологосъобразно събиране на старите акумулатори; моля попитайте Вашия специализиран търговец.

Не съхранявайте акумулаторите заедно с метални предмети (опасност от късо съединение).

Акумулатори от системата M18 да се зареждат само със зарядни устройства от системата M18 laden. Да не се зареждат акумулатори от други системи.

Не отваряйте акумулатори и зарядни устройства и ги съхранявайте само в сухи помещения. Пазете ги от влага.

При екстремно натоварване или екстремна температура от повредени акумулатори може да изтече батерийна течност. При допир с такава течност веднага измийте с вода и сапун. При

контакт с очите веднага изплаквайте старателно най-малко 10 минути и незабавно потърсете лекар.

ПРЕДУПРЕЖДЕНИЕ! Устройството съдържа литиева плоска батерия. Новата или използвана батерия може да причини тежки вътрешни изгаряния и да доведе до смърт в рамките на по-малко от 2 часа, ако бъде погълната или попадне в тялото. Винаги обезопасявайте капака на отделението за батерията.

Ако той не се затваря добре, изключете устройството, свалете батерията и я дръжте далеч от деца.

Ако смятате, че батериите са били погълнати или са попаднали в тялото, незабавно потърсете лекарска помощ.

Предупреждение! За да избегнете опасността от пожар, предизвикана от късо съединение, както и нараняванията и повредите на продукта, не потапяйте инструмента, сменяемата акумулаторна батерия или зарядното устройство в течности и се погрижете в уредите и акумулаторните батерии да не попадат течности. Течностите, предизвикващи корозия или провеждащи електричество, като солена вода, определени химикали, изобелващи вещества или продукти, съдържащи изобелващи вещества, могат да предизвикат късо съединение.

ИЗПОЛЗВАНЕ ПО ПРЕДНАЗНАЧЕНИЕ

Акумулаторният разширител е пригоден за разширяване на предвидени за целта пластмасови тръби за монтирането на фитинги Q&E.

Не използвайте продукта по начин, различен от този, който е посочен за нормална употреба.

ОСТАТЪЧЕН РИСК

Дори и при правилна употреба на продукта не всички остатъчни рискове могат да бъдат напълно избегнати. Следните рискове могат да възникнат при употребата, поради което работещият с уреда трябва да спазва следното:

- Наранявания, причинени от вибрации. Дръжте уреда за предвидените за целта ръкохватки и ограничавайте времето на работа и експозицията.
- Шумовото натоварване може да причини слухови увреждания. Носете защита за слуха и ограничете продължителността на експозицията.
- Наранявания на очите, причинени от замърсяващи частици. Винаги носете предпазни очила, здрави дълги панталони, ръкавици и стабилни обувки.
- Вдишване на отровни прахове.

ONE-KEY™

За повече информация относно функцията ONE-KEY на този инструмент прочетете приложеното ръководство за бърз старт или ни посетете в интернет на адрес www.milwaukeeeetool.com/one-key. За да изтеглите ONE-KEY приложението на Вашия смартфон, посетете [app store](http://app.store) или [google play](http://google.play).

Ако се стигне до електростатични разреждания, Bluetooth връзката се прекъсва. В такъв случай възстановете връзката ръчно.

Уредът съответства на минималните изисквания съгласно EN 55014-2 / EN 301489-1 / EN 301489-17.

Индикация ONE-KEY™

Синя светлина	Безжичната връзка е активна и може да се настрои чрез приложението ONE-KEY™.
Синьо премигване	Инструментът комуникира с приложението ONE-KEY™.
Червено премигване	Инструментът е блокиран по съображения за безопасност и може да се деблокира от оператора чрез приложението ONE-KEY™.

УКАЗАНИЯ ЗА ЛИТИЕВО-ЙОННИ АКУМУЛАТОРНИ БАТЕРИИ

Употреба на литиево-йонни акумулаторни батерии

Заредете преди употреба неизползваните дълго време батерии. Температура над 50°C намалява капацитет на батериите. Избягвайте продължително нагряване вследствие на отопление или слънчева светлина.

Поддържайте чисти присъединителните контакти на зарядното устройство и на акумулатора.

За оптимална продължителност на живот след употреба батериите трябва да се заредят напълно.

За възможно по-дълга продължителност на живот батериите трябва да се изваждат от уреда след зареждане.

При съхранение на батериите за повече от 30 дни: съхранявайте батерията при прикл. 27°C и на сухо място. Съхранявайте батерията при 30 до 50 % от заряда. Зареждайте батерията на всеки 6 месеца.

Защита от претоварване при литиево-йонни акумулаторни батерии

При екстремни условия температурата на сменяемата акумулаторна батерия да се повиши прекалено. В такъв случай индикацията на батерията започва да мига, докато сменяемата акумулаторна батерия се охлади. Когато индикацията вече не мига, уредът отново е в готовност за работа.

Транспортиране на литиево-йонни акумулаторни батерии

Литиево-йонните батерии са предмет на законовите разпоредби за превоз на опасни товари.

Превозът на тези батерии трябва да се извършва в съответствие с местните, националните и международните разпоредби и регламенти.

- Потребителите могат да превозват тези батерии по пътя без допълнителни изисквания.
- Превозът на литиево-йонни батерии от транспортни компании е предмет на законовите разпоредби за превоз на опасни товари. Подготовката на превоза и самият превоз трябва да се извършват само от обучени лица. Целият процес трябва да е под професионален надзор.

Спазвайте следните изисквания при превоз на батерии:

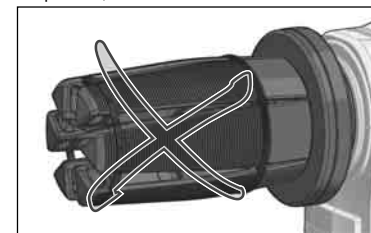
- Уверете се, че контактите са защитени и изолирани, за да се избегне късо съединение.
- Уверете се, че няма опасност от разместване на батерията в опаковката.
- Не превозвайте повредени батерии или такива с течове.

Обърнете се към Вашата транспортна компания за допълнителни инструкции.

ПРОВЕРЕТЕ МОНТАЖА НА РАЗШИРИТЕЛНАТА ГЛАВА

Разширителната глава трябва плътно да приляга към уреда.

Уверете се, че сегментите на главата са затворени.



Завъртете шестте сегмента на разширителя по посока на часовниковата стрелка. Главата се завърта свободно.

Главата не бива да се върти обратно на часовниковата стрелка.

Маншетът на разширителната глава приляга плътно към уреда.

При необходимост коригирайте монтажа чрез леко разхлабване на главата и завъртане на сегментите, докато прилежат в зъбите. Стенгнете отново главата.

СЪВЕТИ ЗА ЕКСПЛОАТАЦИЯ

Quick and Easy (Q&E) е концепция за фитинги за тръби и системи Uronor-PEX. Свързването става чрез постепенно разширяване на тръбата със закрепен за външната ѝ страна пръстен Q&E и последващо свиване през фитинговия щуцер. Трябва да се използват само оригинални фитинги, пръстени и разширителни инструменти Q&E.

След разширяването по възможност веднага пъхнете разширената тръба през щуцера. Ако тръбата вече отново много се е свила, не разширявайте още веднъж, а отрежете разширеното място.

Разширяването става на няколко етапа. Това може ясно да се чуе като "издръччаване" при затягането на разширителната тръба. Броят на разширенията зависи от ъ на тръбата.

За подробни инструкции относно правилната употреба на машината с тръбни компоненти Uronor Q&E, се обръщайте към съответното ръководство за употреба, приложено към машината.

Не разширявайте тръбата по-често от посоченото.

Разширителната глава трябва малко да се извърти след всяко разширение.

Това извъртане преотвратява твърде дълбоко връзване на разширителната глава във вътрешната стена на тръбата. Ако разширителната глава не може да се извърти, то това може да доведе до дълбоко набраздяване на пластмасовата тръба и лоша връзка. Вследствие на това от неуплътнените места могат да възникнат вещни недостатъци.

Разширителните глави Milwaukee се извъртат автоматично след всяко разширение. Контролирайте от време на време това извъртане без да е поставена тръба.

Стандартните разширителни глави Uronor не се извъртат автоматично. Затова след всяко разширение тръбата трябва да се завърти ръчно с 1/8 завъртане.

МОНТАЖ ПРИ СТУДЕНИ КЛИМАТИЧНИ УСЛОВИЯ

Преди да се използва при температури под 5 °C, инструментът трябва да се затопли с акумулатора, за целта изпълнете няколко цикъла без тръба.

Най-ниската температура на околната среда за компонентите Q&E е -15°C.

КОНТРОЛ НА ПЛЪТНОСТ

При температури до +5 °C фитинговата връзка може да се постави под налягане след 30 мин. При ниски температури времето на изчакване нараства както следва.

+5°C... 0°C: 1,5 h
0°C... -5°C: 3 h
-5°C... -10°C: 4 h
-10°C... -15°C: 10 h

На стайна температура след 6 до 24 часа връзката е така здрава както самата тръба.

Контролът на плътност трябва да се изпълни в съответствие с валидните норми (ANV 12108), преди системата да се пусне в действие.

ОТСТРАНЯВАНЕ НА ГРЕШКИ НА ВРЪЗКИ С Q&E

Ако връзките не си съответстват, проверете следните точки:

Добре ли е закрепена експандерната глава?	Закрепете правилно експандерната глава.
Огънати ли са сегментите на експандерната глава, респ. не са ли насочени правилно?	Сменете експандерната глава.
Сегментите на експандерната глава не се ли свиват отново след разширяването?	Почистете и смажете сегментите.
Прекалено много или прекалено малко е смазан разширителният дорник?	Почистете и смажете разширителния дорник.
Повреден ли е фитингът?	Сменете фитинга.
Огънат или повреден ли е разширителният дорник?	Изпратете разширителния дорник до сервизен център на MILWAUKEE.
Експандерната глава била ли е още разширена преди изваждането на тръбния детайл?	Скъсете тръбния детайл с 50 mm и повторете процеса.
След разширяването със стандартна експандерна глава Uronor Standard бил ли е тръбният детайл леко превъртан?	Скъсете тръбния детайл с 50 mm и повторете процеса.
Чисти и сухи ли са тръбният детайл и пръстенът Q&E ?	Ако е необходимо, подсушете ги с триене.
Достига ли греста от експандерната глава в тръбния детайл?	Почистете остатъците от грес от тръбата. Почистете експандерната глава и я смажете отново.

Пръстенът Q&E се превърта при разширяване:

Чисти ли са тръбният детайл и пръстенът Q&E?	Ако е необходимо, почистете с кърпа.
Чисти и сухи ли са ръцете Ви?	Подсушете ръцете си — остатъците от грес по ръцете Ви могат да оставят мазно покритие по пръстена Q&E.
Държите ли пръстена в правилно положение?	По време на първите процедури за разширяване притискайте пръстена с палец, за да го поддържате в правилно положение.

ПОЧИСТВАНЕ

Вентилационните шлицы на машината да се поддържат винаги чисти.

Използвайте приложената туба с грес, за да смажете разширителните глави Q&E.

Шипът на инструмента трябва да се почиства и смазва ежедневно или съответно поне след 100 връзки. Да се използва чиста кърпа без власинки за нанасянето на тънък слой смазочно средство (Molykote G-n plus) върху разширителната глава. Върху всички други части на инструмента да не се нанася смазочно средство.

Вътрешната страна на разширителните глави да се почиства редовно със суха кърпа. Да се избягват натрупвания на смазочно средство между сегментите. Важно е върху вътрешната страна на сегментите да няма смазочно средство и тя да се поддържа суха.

Некомпетентното смазване (твърде много или твърде малко) може да доведе до повредени връзки, и може да доведе до повреди.









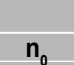



ПОДДРЪЖКА

Използвайте само експандерни глави от типа MILWAUKEE M18™ Q&E или Uronor Standard. Използването на експандерни глави с неправилен размер може да доведе до дефектни съединения и по този начин – до материални щети.

Да се използват само аксесоари на Milwaukee и резервни части на Milwaukee. Елементи, чията подмяна не е описана, да се дадат за подмяна в сервиз на Milwaukee (вижте брошурата "Гаранция и адреси на сервиси").

При необходимост можете да поискате схема на елементите на уреда при посочване на обозначение на машината и шестцифрения номер на табелката за технически данни от Вашия сервиз или директно на Techtronic Industries GmbH, Max-Eyth-Straße 10, 71364 Winnenden, Германия.

СИМВОЛИ

	Моля, внимателно прочетете указанията, преди да използвате инструмента.
	ВНИМАНИЕ! ПРЕДУПРЕЖДЕНИЕ! ОПАСНОСТ!
	Преди започване на каквито е да работи по машината извадете акумулатора.
	Не поглъщайте плоската батерия!
	При работа с машината винаги носете предпазни очила.
	Аксесоари - Не се съдържат в обема на доставката, препоръчвано допълнение от програмата за аксесоари.
	Електрическите уреди, батерии/акумулаторни батерии не трябва да се изхвърлят заедно с битовите отпадъци. Електрическите уреди и акумулаторни батерии трябва да се събират отделно и да се предават на службите за рециклиране на отпадъците според изискванията за опазване на околната среда. Информирайте се при местните служби или при местните специализирани търговци относно местата за събиране и центровете за рециклиране на отпадъци.
	Обороти на празен ход
	Напрежение
	Постоянен ток
	Европейски знак за съответствие
	Британски знак за съответствие
	Украински знак за съответствие
	Евро-азиатски знак за съответствие

DATE TEHNICE	M18 FXP
Tip	Expansor cu acumulator
Număr producție	4812 05 01 XXXXXX MJJJJ
Putere consumată nominală	~700 W
Tensiune acumulator	18 V ---
Bandă de frecvență Bluetooth (benzi de frecvență)	2402-2480 MHz
Putere la înaltă frecvență	1,8 dBm
Versiune Bluetooth	4.2 BT signal mode
Turație motor	25000 min ⁻¹
Forță maximă piston	5,4 kN
Lungime cursă	31,1 mm
Interval de temperatură pentru aplicații (în funcție de lățime) cca	-10... +50 °C
ø țeavă	9,9 - 50 mm
Greutatea conform „EPTA procedure 01/2014” (2,0 Ah ... 12,0 Ah)	6,48 ... 7,58 kg
Temperatura ambiantă recomandată la efectuarea lucrărilor	-18...+50 °C
Acumulatori recomandați	M18B...; M18HB...
Încărcătoare recomandate	M12-18...; M1418C6

Informație privind zgomotul

Valori măsurate determinate conform EN 62841.

Nivelul de zgomot evaluat cu A al aparatului este tipic de:

Nivelul presiunii sonore / Nesiguranță K

73 dB(A) / 3 dB(A)

Nivelul sunetului / Nesiguranță K

84 dB(A) / 3 dB(A)

Purtați aparatoarele de urechi.

Informații privind vibrațiile

Valorile totale de oscilație (suma vectorială pe trei direcții) determinate conform normei EN 62841.

Valoarea emisiei de oscilații a_v / Nesiguranță K

0,1 m/s² / 1,5m/s²

AVERTISMENT!

Nivelul vibrației și emisiei de zgomot indicat în această fișă informativă a fost măsurat în conformitate cu o metodă standard de testare specificată în EN 62841 și se poate utiliza pentru a compara dispozitivele între ele. Acesta se poate utiliza și într-o evaluare preliminară a expunerii.

Nivelul declarat al vibrației și emisiei sonore reprezintă principalele aplicații ale dispozitivului. Cu toate acestea, dacă dispozitivul este utilizat pentru aplicații diferite, cu accesorii diferite sau întreținute necorespunzător, emisia de vibrații și zgomote poate diferi. Acest lucru poate crește semnificativ nivelul expunerii pe întreaga perioadă de lucru.

O estimare a nivelului de expunere la vibrații și zgomot ar trebui să țină cont și de momentele în care dispozitivul este oprit sau când funcționează, dar nu realizează de fapt nicio lucrare. Acest lucru poate reduce semnificativ nivelul expunerii pe întreaga perioadă de lucru.

Identificați măsuri de siguranță suplimentare pentru a proteja operatorul de efectele vibrațiilor și/sau zgomotului, cum ar fi: întreținerea dispozitivului și a accesoriilor, menținerea caldă a mâinilor, organizarea modelelor de lucru.

AVERTISMENT A se citi toate avertismentele, instrucțiunile, ilustrațiile și specificațiile privind siguranța furnizate cu această unealtă electrică. Nerespectarea tuturor instrucțiunilor listate mai jos poate cauza șocuri electrice, incendii și/sau vătămări corporale grave. **Pastrați toate indicațiile de avertizare și instrucțiunile în vederea utilizărilor viitoare.**

AVERTISMENTE PRIVIND SIGURANȚA PENTRU EXPANSORUL FĂRĂ FIR

Purtați aparatoarele de urechi. Expunerea la zgomot poate produce pierderea auzului.

Utilizați manerale auxiliare livrate cu scula. Pierderea controlului poate provoca rănirea persoanelor.

INSTRUCȚIUNI SUPLIMENTARE DE SIGURANȚĂ ȘI DE LUCRU

Caracteristicile și forma sculei nu au voie să fie modificate. Este deosebit de important ca forma și mărimea domului să nu fie modificate nici prin prelucrare și nici prin modificarea caracteristicilor inițiale, cum ar fi duritatea, rezistența, etc. prin încălzire sau prin depozitarea sculei în apropierea unor surse de căldură.

Utilizați scula în mod corect. Mai ales trebuie avută în vedere fixarea corectă a capului de dilatare în sculă pentru a se putea atinge parametrii maximi de dilatare. Asigurați-vă că segmentele capului de

dilatare nu sunt îndoite sau deteriorate în alt mod.

Nu utilizați, nu transportați și nu depozitați scula fără a avea capul de dilatare montat.

Ferii-vă degetele și mâinile din zona de acțiune a elementelor mobile ale capului de dilatare.

Îndepărtați acumulatorul înainte de începerea lucrului pe mașina. Nu aruncați acumulatorii uzați la containerul de reziduri menajere și nu îi ardeți. Milwaukee Distributors se oferă să recupereze acumulatorii vechi pentru protecția mediului înconjurător.

Nu depozitați acumulatorul împreună cu obiecte metalice (riscuri de scurtcircuit)

Folosiți numai încărcătoare System M18 pentru încărcarea acumulatorilor System M18. Nu folosiți acumulatori din alte sisteme.

Nu deschideți niciodată acumulatorii și încărcătoarele și pastrați-le numai în încăperi uscate. Pastrați-le întotdeauna uscate.

Acidul se poate scurge din acumulatorii deteriorați la încălziri sau temperaturi extreme. În caz de contact cu acidul din acumulator, spălați imediat cu apă și săpun. În caz de contact cu ochii, clătiți cu atenție timp de cel puțin 10 minute și apelați imediat la îngrijire medicală.

AVERTISMENT Acest dispozitiv conține o baterie tip nasture cu ioni de litiu. O baterie nouă sau consumată poate cauza arsuri interne severe și poate conduce la deces în mai puțin de două ore, în cazul în care este ingerată sau pătrunde în organism. Întotdeauna asigurați capacul bateriei. Dacă nu se

încade în siguranță, întrerupeți utilizarea dispozitivului, îndepărtați bateriile și nu le lăsați la îndemâna copiilor. În cazul în care aveți suspiciunea că bateria a fost înghițită sau a pătruns în corp, consultați imediat un medic.

AVERTISMENT Pentru a reduce pericolul unui incendiu și evitarea răniilor sau deteriorarea produsului în urma unui scurtcircuit nu imersați scula, acumulatorul de schimb sau încărcătorul în lichide și asigurați-vă să nu pătrundă lichide în aparate și acumulatori. Lichidele corosive sau cu conductibilitate, precum apa sărată, anumite substanțe chimice și înălbitori sau produse ce conțin înălbitori, pot provoca un scurtcircuit.

CONDIȚII DE UTILIZARE SPECIFICATE

Dilatatorul cu acumulator este destinat dilatării țevilor din material plastic prevăzute pentru acestea și pentru instalarea de fittinguri tip Q&E.

A nu se utiliza acest produs în niciun alt mod decât cel declarat normal.

RISCURI REZIDUALE

Chiar și când produsul este utilizat corect, riscurile reziduale nu pot fi complet excluse. Următoarele riscuri pot apărea în timpul utilizării, de aceea utilizatorul trebuie să țină cont de următoarele:

- Accidentări provocate de vibrații. Țineți aparatul de mânerul prevăzute în acest scop și reduceți timpul de lucru și de expunere.
- Poluarea fonică poate duce la vătămarea auzului. Purtați căști antifonice și reduceți durata expunerii.
- Afecțiuni oculare cauzate de particulele de impurități. Purtați întotdeauna ochelari de protecție, pantalonii lungi rezistenți, mănuși și încălțăminte robustă.
- Inhalare de pulberi toxice.

ONE-KEY™

Pentru a afla mai multe despre funcționalitatea ONE-KEY a acestui instrument citiți instrucțiunile de start rapid incluse sau vizitați-ne pe internet la www.milwaukeeetool.com/one-key. Aplicația ONE-KEY App puteți să o descărcați pe smartphone-ul dvs. prin App Store sau Google Play.

Când produsul este supus unei descărcări electrostatice, se va deconecta comunicarea Bluetooth. Este necesară resetarea manuală pentru reluarea acesteia. Considerăm rezultatele a se încadra în nivelul nostru minim acceptabil de performanță conform EN 55014-2 / EN 301489-1 / EN 301489-17.

Indicator ONE-KEY™

Albastru continuu	Modul wireless este activ și gata de configurare cu aplicația ONE-KEY™.
Albastru intermitent	Unealta comunică activ cu aplicația ONE-KEY™.
Roșu intermitent	Unealta este în modul blocare de siguranță și poate fi deblocată de către utilizator prin aplicația ONE-KEY™.

INDICAȚII PENTRU ACUMULATORII LI-ION

Utilizarea acumulatorilor Li-ion

Acumulatorile interșanjabile care nu au fost utilizate un timp mai îndelungat se vor reîncărca înainte de a le reutiliza.

Temperaturi de peste 50 °C reduc capacitatea acumulatorilor interșanjabile. Se va evita încălzirea pe durată mai lungă prin expunere la radiația solară sau a altor surse de căldură.

Contactele încărcătoarelor și acumulatorilor trebuie păstrate curate.

În scopul optimizării duratei de funcționare, bateriile trebuie reîncărcate complet după utilizare.

Pentru o durată de viață cât mai lungă, acumulatorii ar trebui scoși din încărcător după încărcare.

La depozitarea acumulatorilor mai mult de 30 zile: Acumulatorii se depozitează la cca. 27°C și la loc uscat. Acumulatorii se depozitează la nivelul de încărcare de cca. 30%-50%.

Acumulatorii se încarcă din nou la fiecare 6 luni.

Protecție la suprasarcină la acumulatorii Li-Ion

În circumstanțe extreme, temperatura internă a bateriei poate crește excesiv. În acest caz, indicatorul de energie va clipi până la răcirea suficientă a bateriei. După stingerea luminilor, se poate continua lucrul.

Transportul acumulatorilor Li-Ion

Acumulatorii cu ioni de litiu cad sub incidența prescripțiilor legale pentru transportul de mărfuri periculoase.

Transportul acestor acumulatori trebuie să se efectueze cu respectarea prescripțiilor și reglementărilor pe plan local, național și internațional.

- Consumatorilor le este permis transportul rutier nerestricționat al acestui tip de acumulatori.
- Transportul comercial al acumulatorilor cu ioni de litiu prin intermediul firmelor de expediție și transport este supus reglementărilor transportului de mărfuri periculoase. Pregătirile pentru expediție și transportul au voie să fie efectuate numai de către personal instruit corespunzător. Întregul proces trebuie asistat în mod competent.

Următoarele puncte trebuie avute în vedere la transportul acumulatorilor:

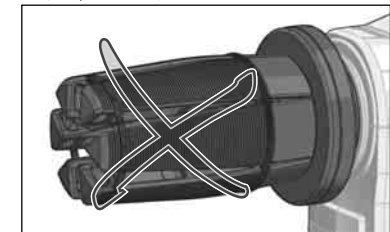
- Pentru a se evita scurtcircuitate, asigurați-vă de faptul că sunt protejate și izolate contactele.
- Aveți grijă ca pachetul de acumulatori să nu poată aluneca în altă poziție în interiorul ambalajului său.
- Este interzis transportarea unor acumulatori deteriorați sau care pierd lichid.

Pentru indicații suplimentare adresați-vă firmei de expediție și transport cu care colaborați.

VERIFICAȚI INSTALAREA CAPULUI DE EXPANDARE.

Capul de expandare trebuie să se potrivească fix pe sculă.

Asigurați-vă că segmentele capului de expandare nu se desfac.



Rotiți cele șase segmente ale capului de expandare în sens orar. Capul se va roti liber.

Capul nu trebuie să se rotească în sens antiorar.

Colierul capului de expandare trebuie să fie aliniat pe sculă.

Instalarea se corectează prin slăbirea ușoară a capului și rotirea segmentelor până când se cuplează în praguri. Strângeți din nou capul.

SFATURI PRIVIND UTILIZAREA

Quick și Easy (Q&E - Rapid și ușor) este un concept de fittinguri pentru țevi și sisteme Uponor-PEX. Racordul se realizează prin dilatarea progresivă a țevii la exteriorul căreia este amplasat un inel tip Q&E și apoi prin contractare peste niplul fittingului. Este permisă numai utilizarea de fittinguri, de inele și de scule de dilatare tip Q&E originale.

După încheierea procesului de dilatare se recomandă să plasați imediat țeava dilatăată peste niplu. În cazul în care țeava s-a contractat deja prea mult, nu o dilatați din nou ci tăiați zona care a fost deja dilatăată.

Dilatarea țevilor se desfășoară în mai multe faze. Acestea se remarcă printr-un "CLAC" clar sesizabil produs la contractarea capului de dilatare. Numărul fazelor depinde de diametrul țevii.

Pentru instrucțiuni detaliate privind utilizarea corectă a acestei mașini cu componente de tubulatură Uponor Q&E, consultați ghidul de utilizare separat inclus cu mașina.

Nu depășiți numărul de faze de dilatare indicate.

După fiecare fază de dilatare, capul de dilatare trebuie răsucit un pic.

Această răsucire evită o imprimare prea adâncă a capului de dilatare în perețele interior al țevii.

În cazul în care capul de dilatare nu se răsucește, în țeava de material plastic se pot produce dăre adânci care determină realizarea unor racorduri incorecte. Ca urmare se pot produce daune materiale datorită neetanșeității.

Capetele de dilatare tip Milwaukee se răsucesc automat după fiecare fază de dilatare. Din timp în timp această răsucire trebuie controlată fără a avea capul de dilatare montat.

Capetele de dilatare Uponor standard nu se răsucesc automat. Din acest motiv, după fiecare fază de dilatare capul de dilatare trebuie răsucit cu o 1/8 de rotație.

INSTALARE ÎN CONDIȚII DE TEMPERATURĂ SCĂZUTĂ

Înainte de a o utiliza la temperaturi sub 5 °C, scula cu acumulator trebuie încălzită; în acest scop efectuați câteva faze de dilatare fără țeavă.

Temperatura ambiantă cea mai redusă pentru Q&E este -15 °C.

VERIFICAREA ETANȘEITĂȚII

La temperaturi până la +5 °C racordul cu fittinguri poate fi presurizat după 30 de minute. În cazul unor temperaturi mai scăzute, timpul de așteptare se majorează după cum urmează:

+ 5°C... 0°C: 1,5 ore
0°C... - 5°C: 3 ore
- 5°C...-10°C: 4 ore
-10°C...-15°C: 10 ore

La temperatura camerei , după 6 până la 24 ore, racordul este la fel de solid ca și țeava folosită.

Conform normelor legale în vigoare (ANV 12108), verificarea etanșeității trebuie efectuată înainte de luarea în exploatare a sistemului.

REMEDIEREA DEFECTELOR LA ÎMBINĂRILE Q&E

Dacă racordurile nu se potrivesc, controlați următoarele puncte:

Capul de expandare este corect fixat?	Fixați capul de expandare în mod corespunzător.
Segmentele capului de expandare sunt îndoite, resp. nu sunt orientate corect?	Înlocuiți capul de expandare.
Segmentele capului de expandare nu se mai strâng după lărgire?	Curățați și lubrifiați segmentele.
Dornul de lărgire este lubrifiat prea mult sau prea puțin?	Curățați și lubrifiați dornul de lărgire.
Fittingul este deteriorat?	Înlocuiți fittingul.
Dornul de lărgire este îndoit sau deteriorat?	Trimiteți dornul de lărgire la reparat, la un centru de service MILWAUKEE.
Capul de expandare era încă lărgit înainte de extragerea elementului de țeavă?	Scurtați elementul de țeavă cu 50 mm și repetați procesul.
Elementul de țeavă era ușor răsucit după lărgirea cu capul de expandare standard Uponor?	Scurtați elementul de țeavă cu 50 mm și repetați procesul.
Elementul de țeavă și inelul Q&E sunt curate și uscate?	Dacă este cazul, uscați-le.

Vaselina ajunge pe capul de expandare în elementul de țeavă?
Ștergeți resturile de vaselină de la țeavă. Curățați capul de expandare și lubrifiați din nou.

Inelul Q&E se răsucește la lărgire:

Elementul de țeavă și inelul Q&E Ring sunt curate și uscate?	Dacă este cazul, curățați cu o lavetă.
Măinile dumneavoastră sunt curate și uscate?	Uscați-vă mâinile — resturile de vaselină de pe mâinile dumneavoastră pot lăsa o peliculă de vaselină pe elementul de țeavă și pe inelul Q&E.
Țineți inelul în poziția corectă?	Apăsați cu degetul mare pe inel pe parcursul procedurilor de lărgire, pentru a-l menține în poziția corectă.

CURĂȚARE

Fantele de aerisire ale mașinii trebuie să fie menținute libere tot timpul

Utilizați tubul cu unsoare aflat în dotare pentru a gresa capetele de dilatare Q&E.

Curățați și gresați domul sculei de dilatare zilnic sau minimum după oca. 100 de faze de dilatare. Utilizați o lavetă curată, care nu lasă scame, pentru aplicarea unui strat subțire de lubrifianț (Molykote G-n plus) pe domul de dilatare. Feriți toate celelalte componente ale sculei de contactul cu lubrifianțul.

Curățați în mod regulat partea interioară a capetelor de dilatare cu o lavetă uscată. Evitați formarea unor depuneri de unsoare de gresare între segmentele capului. Este important să mențineți partea exterioră a segmentelor fără unsoare și uscată.

Gresarea incorectă (prea mult sau prea puțin lubrifianț) poate avea ca urmare realizarea unor racorduri defecte și producerii de deteriorări.

ÎNȚREȚINERE

Utilizați numai capete de expandare de tip MILWAUKEE M18™ Q&E sau Uponor Standard. Utilizarea capetelor de expandare de mărime greșită poate cauza îmbinări defectuoase și, implicit, daune materiale.

Utilizați numai accesorii și piese de schimb Milwaukee. Dacă unele din componente care nu au fost descrise trebuie înlocuite , vă rugăm contactați unul din agenții de service Milwaukee (vezi lista noastră pentru service / garanți

Dacă este necesar, puteți solicita de la centrul dvs. de service pentru clienți sau direct la Techtronic Industries GmbH, Max-Eyth-Straße 10, 71364 Winnenden, Germania un desen descompus al aparatului prin indicarea tipului de aparat și a numărului cu șase cifre de pe tăblița indicatoare.

SIMBOLURI

	Citiți cu atenție instrucțiunile înainte de a utiliza unealta.
	ATENȚIE! AVERTISMENT! PERICOL!
	Îndepărtați acumulatorul înainte de începerea lucrului pe mașina
	Nu înghițiți bateria tip nasture!
	Purtați întotdeauna ochelari de protecție când utilizați mașina.
	Accesoriu - Nu este inclus în echipamentul standard , disponibil ca accesoriu
	Aparatele electrice, bateriile/acumulatorii nu se elimină împreună cu deșeurile menajere. Aparatele electrice și acumulatorii se colectează separat și se predau la un centru de reciclare, în vederea eliminării ecologice. Informați-vă de la autoritățile locale sau de la comercianții acreditați în legătură cu centrele de reciclare și de colectare.
	Turație de mers în gol
	Tensiune
	Curent continuu
	Marcaj de conformitate european
	Marcaj de conformitate Regatul Unic
	Marcă de conformitate ucraineană
	Marcaj de conformitate eurasiatic

ТЕХНИЧКИ ПОДАТОЦИ	M18 FPXP
Тип на дизајн	Батериски проширувач
Производен број	4812 05 01 XXXXXX MJJJJ
Потрошувачка на енергија	~700 W
Волтажа на батеријата	18 V ---
Фреквентна лента (фреквентни ленти) за блутут	2402-2480 MHz
високофреквентна моќност	1,8 dBm
Верзија блутут	4.2 BT signal mode
Брзина на моторот	25000 min ⁻¹
Максимална потисна сила	5,4 kN
Должина на подигнување	31,1 mm
Опсег на употребна температура (во зависност од ширината) цца.	-10... +50 °C
Цевка-ϕ	9,9 - 50 mm
Тежина според ЕПТА-процедурата 01/2014 (2,0 Ah ... 12,0 Ah)	6,48 ... 7,58 kg
Препорачана температура на околината при работа	-18...+50 °C
Препорачани типови на акумулаторски батерии	M18B...; M18HB...
Препорачани полначи	M12-18...; M1418C6

Информации за бучавата

Измерените вредности се одредени согласно стандардот EN 62841.

A-оценетото ниво на бучава на апаратот типично изнесува:

Ниво на звучен притисок. / Несигурност K

73 dB(A) / 3 dB(A)

Ниво на јачина на звук. / Несигурност K

84 dB(A) / 3 dB(A)

Носете штитник за уши.

Информации за вибрации

Вкупни вибрациски вредности (векторски збир на трите насоки)

пресметани согласно EN 62841.

Вибрациска емисиона вредност a_v / Несигурност K

0,1 m/s² / 1,5m/s²

⚠ ПРЕДУПРЕДУВАЊЕ!

Нивото на вибрации и емисија на бучава дадени во овој информативен лист се измерени во согласност со стандардизиран метод на тестирање даден во EN 62841 и може да се користат за споредување на еден електричен алат со друг. Тие исто така може да се користат при првична проценка на изложеност.

Наведеното ниво на вибрации и емисија на бучава ја претставува главната примена на алатот. Сепак ако алатот се користи за поинакви примени, со поинаков прибор или лошо се одржува, вибрациите и емисијата на бучава може да се разликуваат. Тоа може значително да го зголеми нивото на изложеност преку целиот работен период.

Проценка на нивото на изложеност на вибрации и бучава треба исто така да се земе предвид кога е исклучен алатот или кога е вклучен, но не врши никаква работа. Тоа може значително да го намали нивото на изложеност преку целиот работен период.

Утврдете дополнителни безбедносни мерки за да се заштити операторот од ефектите на вибрациите и/или бучавата како на пр.: одржувајте го алатот и приборот, рацете нека ви бидат топли, организација на работните шеми.

⚠ ПРЕДУПРЕДУВАЊЕ! Прочитајте ги сите безбедносни упатства, инструкции, илустрации и спецификации за овој електричен алат. Недоследно почитување на подолу наведените упатства може да предизвика електричен удар, пожар и/или сериозни повреди. **Сочувајте ги сите безбедносни упатства и инструкции за во иднина.**

БЕЗБЕДНОСНИ УПАТСТВА ЗА БЕЖИЧНИОТ ЕКСПАНДЕР

Носете штитник за уши. Изложеноста на бука може да предизвика губење на слухот.

Користете помошни рачки кои доаѓаат заедно со алатот. Губењето контрола може да предизвика повреда.

ОСТАНАТИ БЕЗБЕДНОСНИ И РАБОТНИ УПАТСТВА

Карактеристиките и формата на алатот не смеат да се менуваат. Особено е важно да не се менува формата ниту величината на конусот, независно дали преку обработка или измена на првичните карактеристики, цврстина, тврдост итн., преку греење на алатот или негово чување во близина на извори на топлина. Употребувајте го алатот исправно. Особено внимавајте на тоа, главата за продолжување добро да ја прицврстите на алатот, за да се постигне целосно продолжување. Уверете се дека сегментите од главата за продолжување не се свиени или оштетени на поинаков начин.

Не го употребувајте, носете ниту чувајте алатот без главата за продолжување.

Не ги поставувајте прстите и рацете во близина на подрачјето на движење на главата за продолжување.

Издадете го батерискиот склоп пред отпочнување на каков и да е зафат врз машината.

Не ги оставајте користените батерии во домашниот отпад и не горете ги. Дистрибутерите на Milwaukee ги собираат старите батерии, со што ја штитат нашата околина.

Не ги чувајте батериите заедно со метални предмети (ризик од краток спој).

Користете исклучиво Систем M18 за полнење на батерии од M18 систем. Не користете батерии од друг систем.

Не ги отворајте насилно батериите и полначите, и чувајте ги само на суво место. Чувајте ги постојано суви.

Киселината од оштетените батериите може да истече при екстреман напон или температури. Доколку дојдете во контакт со исатата, измијте се веднаш со сапун и вода. Во случај на контакт со очите плакнете ги убаво најмалку 10 минути и задолжително одете на лекар.



ПРЕДУПРЕДУВАЊЕ! Овој уред содржи литиумска келиска батерија.

Новата или употребената батерија може да предизвика сериозни внатрешни изгореници и да доведе до смрт во што малку како два часа, ако се проголта или влегува во телото. Секогаш прицврстете го капакот на батеријата.

Ако тоа не се затвора безбедно, престанете да го користите уредот, отстранете ги батериите и чувајте го подалеку од деца. Ако мислите дека батериите се проголтани или се влезени во телото, веднаш побарајте медицинска помош.

Предупредување! За да избегнете опасноста од пожар, од наранувања или од оштетување на производот, коишто ги создава краток спој, не ја потопувајте во течност алатката, заменливата батерија или полначот и пазете во уредите и во батериите да не проникнуваат течности. Корозивни или електропроводливи течности, како солена вода, одредени хемикалии, избелувачки препарати или производи кои содржат избелувачки супстанции, можат да предизвикаат краток спој.

СПЕЦИФИЦИРАНИ УСЛОВИ НА УПОТРЕБА

Експандерот на батерија е наменет за продолжување пластични цевки предвидени за таа цел, за инсталација на Q&E фитинзи. Не користете го производот на поинаков начин од наведениот.

ПРЕОСТАНАТ РИЗИК

Дури и при уредна употреба на производот не можат во целост да се исклучат остаточни опасности. При употреба можат да се појават следниве ризици, поради кое што корисникот мора да обрати внимание на следново:

- Повреди предизвикани како последица на вибрации. Држете ја алатката за рачките предвидени за тоа и ограничете го времето на работа и експозиција.
- Изложеноста на бучава може да доведе до оштетување на слухот. Носете заштита за ушите и ограничете го траењето на експозицијата.
- Честичките нечистотија може да предизвикаат повреди на очите.
- Секогаш носете заштитни очила, долги пантолони, ракавици и цврсти чевли.
- Вдишување токсични прашина.

ONE-KEY™

За да дознаете повеќе за функционирањето на ONE-KEY на оваа алатка, Ве молиме прочитајте го упатството за брзо стартување или посетете на интернет на: www.milwaukee.com/one-key. Апликацијата ONE-KEY може да ја симнете на Вашиот смартфон преку App Store или Google Play.

Ако дојде до електростатско празнење, Bluetooth поврзувањето ќе биде прекинато. Во таков случај, повторно воспоставете ја врската рачно.

Уредот соодветствува на минималните барања според EN 55014-2 / EN 301489-1 / EN 301489-17.

Индикатор ONE-KEY™

Сино постојано светло	Безжичниот режим е активен и подготвен за конфигурирање преку апликацијата ONE-KEY™.
Сино трепкачко светло	Алатката активно комуницира со апликацијата ONE-KEY™.
Црвено трепкачко светло	Алатката е заклучена поради безбедност и може да ја отклучи операторот преку апликацијата ONE-KEY™.

УПАТСТВА ЗА ЛИТИУМ-ЈОНСКИ БАТЕРИИ

Употреба на литиум-јонски батерии

Наизменични батерии кои што подолго време не биле употребувани пред употреба да се наполнат.

Температура над 50°C го намалува учиниот на наизменичната батерија. Подолго затоплување од сонце или од греење да се избегне.

Клемите на полначот и батериите мора да бидат чисти.

За оптимален работен век батериите мора да се наполнат целосно по употреба.

За можно подолг век на траење, апаратите после нивното полнење треба да бидат извадени од апаратот за полнење на батериите.

Во случај на складирање на батеријата подолго од 30 дена: Акумулаторот да се чува на температура од приближно 27°C и на суво место.

Акумулаторот да се складира на приближно 30%-50% од состојбата на наполнетост.

Акумулаторот повторно да се наполни на секои 6 месеци.

Заштита од преоптоварување на батеријата за литиум-јонски батерии

Под екстремни услови може да се зголеми температурата на батеријата. Во тој случај трепка приказот за батеријата додека се олади. Ако приказот не трепка повеќе, уредот е повторно подготвен за работа.

Транспорт на литиум-јонски батерии

Литиум-јонските батерии подлежат на законските одредби за транспорт на опасни материи.

Транспортот на овие батерии мора да се врши согласно локалните, националните и меѓународните прописи и одредби.

- Потрошувачите на овие батерии може да вршат непречен патен транспорт на истите.
- Комерцијалниот транспорт на литиум-јонски батерии од страна на шпедитерски претпријатија подлежат на одредбите за транспорт на опасни материи. Подготовките за шпедиција и транспорт треба да ги вршат исклучиво соодветно обучени лица. Целокупниот процес треба да биде стручно надгледуван.

При транспортот на батерии треба да се внимава на следното:

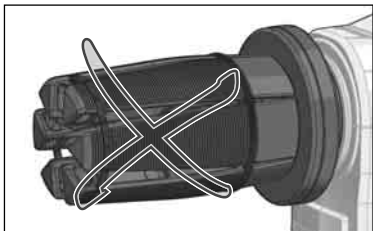
- Осигурајте се дека контактните се заштитени и изолирани, а сето тоа со цел да се избегнат кратки споevi.
- Внимавајте да не дојде до измествување на батериите во нивната амбалажа.
- Забранет е транспорт на оштетени или протечени литиум-јонски батерии.

За понатамошни инструкции обратете се до Вашето шпедитерско претпријатие.

ДА СЕ ПРОВЕРИ МОНТАЖАТА НА ГЛАВАТА НА ЕКСПАНДЕРОТ

Главата на експандерот мора да биде прислонета цврсто на алатката.

Да се осигура дека сегментите на главата на експандерот се затворени.



Шесте сегменти на експандерот да се вртат во правец на стрелките на часовникот. Главата ќе се врти сама.

Главата не смеа да се врти спротивно од стрелките на часовникот.

Синџирчето на главата на експандерот е затегнато на алатката.

По потреба олабавете ја главата и одвртете ги сегментите додека вистински не се вглатат. Потоа цврсто завртете ја главата.

СОВЕТИ ЗА СТАВАЊЕ ВО ПОГОН

Quick und Easy (Q&E) (брзо и лесно) претставува фитинг концепт за Uropog-PEX-цевки и системи. Поврзувањето се врши преку степенесто продолжување на цевката со еден Q&E-прстен што се нанесува на надворешната страна од цевката, по што се врши собирање преку фитинг-ниплата. Смеат да се употребуваат само оригинални Q&E-фитинзи, прстени и алати за продолжување.

По продолжување потребно е продолжената цевка да се втурне низ ниплата. Доколку цевката е премногу собрана, не вршете повторно продолжување, туку исечете го продолжениот дел.

Продолжувањето се врши во повеќе степени. Ова станува јасно преку звукот на „кликнување“ при контракција на главата за продолжување. Бројот на продолжувања зависи од дијаметарот на цевката.

За точен опис на соодветната употреба на оваа машина со Uropog Q&E-цевчести компоненти, Ве молиме да го прочитате приложено упатство за употреба.

Не ја продолжувајте цевката почесто колку што е наведено.

По секое продолжување главата за продолжување мора да биде малку извртена.

Ваквото извртување спречува да не дојде до премногу длабоко засекување на главата за продолжување во внатрешниот ѕид на цевката.

Доколку главата за продолжување не се извртува, тоа може да доведе до длабоки бразди во пластичната цевка и тешко поврзување. Како последица на тоа и на пропусливоста можат да се предизвикаат материјални штети.

Главите за продолжување на Milwaukee автоматски се извртуваат при секое продолжување. Контролирајте го ваквото извртување одвреме-навреме без вметната цевка.

Главите за продолжување на Uropog Standard не се извртуваат автоматски. Затоа по секое продолжување цевката мора да биде извртена рачно за 1/8 круг.

ИНСТАЛАЦИЈА ПРИ ЛАДНИ ВРЕМЕНСКИ УСЛОВИ

Пред употреба на температури под 5 °C алатот мора да биде затоплен со батерија. За таа цел извршете неколку циклуси без цевка.

Q&E-компонентите може да се користат до температура од 15 °C.

КОНТРОЛА НА ЗАПТИВНОСТА

Фитинг-врската може да биде ставена под притисок по 30 минути на температури до +5 °C. При пониски температури, времето на чекање изнесува како што следи:

+ 5°C... 0°C: 1,5 h

0°C...-5°C: 3 h

- 5°C...-10°C: 4 h

-10°C...-15°C: 10 h

На собна температура, по 6 до 24 часа врзувањето е исто толку цврсто колку и самата цевка.

Контролата на заптивноста се врши во согласност со важечките норми (ANV 12108), пред системот да биде ставен во употреба.

РЕШАВАЊЕ ПРОБЛЕМИ НА ПОВРЗУВАЊА Q&E

Ако поврзувањата не се вклопуваат, проверете ги следниве точки:

Дали главата за проширување е правилно прикачена?	Прицврстете ја главата за проширување правилно.
Дали сегментите на главата за проширување се свиткани или не се правилно порамнети?	Заменете ја главата за проширување.
Дали сегментите на главата за проширување повеќе не се собираат по проширувањето?	Исчистете ги и подмачкајте ги сегментите.
Дали вретеното за проширување е премногу или премалку подмачкано?	Исчистете и подмачкајте го вретеното за проширување.
Дали фитингот е оштетен?	Заменете го фитингот.
Дали вретеното за проширување е свиткано или оштетено?	Испратете го вретеното за проширување во сервисен центар MILWAUKEE за поправка.
Дали главата за проширување е уште проширена пред да ја отстраните цевката?	Скратете ја цевката за 50 mm и повторете го процесот.
Дали цевката е малку извртена откако ќе се прошири со стандардна глава за проширување на Uropog?	Скратете ја цевката за 50 mm и повторете го процесот.
Дали цевката и прстенот Q&E се чисти и суви?	Избришете доколку е потребно.
Дали маснотијата влегува од главата за проширување во делот на цевката?	Избришете ги остатоците од маснотии на цевката. Исчистете ја и одново подмачкајте ја главата за проширување.

Прстенот Q&E се врти при проширување:

Дали цевката и прстенот Q&E се чисти и суви?	Избришете со крпа доколку е потребно.
Дали вашите раце се чисти и суви?	Исушете ги рацете — остатоците од маснотии на вашите раце можат да остават мрсна наслага на цевката и прстенот Q&E.

Држете го прстенот во правилна положба?	Во текот на првите неколку проширувања, притиснете го прстенот со палецот за да го задржите во правилна положба.
---	--

ЧИСТЕЊЕ

Вентилациските отвори на машината мора да бидат комплетно отворени постојано.

Употребете ја приложената маст од тубата за да ги намастите Q&E главите за продолжување.

Конусот на алатот се чисти и подмакува секојдневно или најмалку по 100 поврзувања. Употребувајте чиста, непарталова крпа за нанесување тенок слој од средството за подмакување (Molykote G-n plus) на конусот за продолжување. Сите други делови од алатот одржувајте ги без средство за подмакување.

Редовно чистете ја внатрешната страна од главите за продолжување со сува крпа. Избегнувајте појава на собирања на средство за подмакување помеѓу сегментите. Важно е, надворешната страна на сегментите да се одржува без средства за подмакување и сува.

Несоодветно подмакување (премногу или премалку) може да доведе до неисправни поврзувања и до оштетувања.

ОДРЖУВАЊЕ

Користете само глави за проширување тип MILWAUKEE M18™ Q&E или Uropog Standard. Користењето погрешна големина на глава за проширување може да резултира со погрешни поврзувања и материјални штети.

Користете само Milwaukee додаточи и резервни делови. Доколку некои од компонентите кои не се опишани треба да бидат заменети, Ве молиме контактирајте ги сервисните агенти на Milwaukee (консултирајте ја листата на адреси).

При потреба може да се побара експлозионен цртеж на апаратот со наведување на машинскиот тип и шестоцифрениот број на табличката со учинокот или во Вашата корисничка служба или директно кај Techtronic Industries GmbH, Max-Eyth-Straße 10, 71364 Winnenden, Германија.

СИМБОЛИ

	Прочитајте ги инструкциите внимателно пред да го користите алатот.
	ПРЕТПАЗЛИВОСТ! ПРЕДУПРЕДУВАЊЕ! ОПАСНОСТ!
	Извадете го батерискиот склоп пред отпочнување на каков и да е зафат врз машината.
	Не проголтајте ја ќелиската батерија!
	Секогаш при користење на машината носете ракавици.
	Дополнителна опрема - Не е вклучена во стандардната, а достапна е како додаток.
	Електричните апарати и батериите што се полнат не смеат да се фрлат заедно со домашниот отпад. Електричните апарати и батериите треба да се собираат одделно и да се однесат во соодветниот погон заради нивно фрлање во склад со начелата за заштита на околината. Информирајте се кај Вашите местни служби или кај специјализираниот трговски претставник, каде има такви пегони за рециклажа и собирни станици.
	Вртежи на празен од
	Напон
	Истосмерна струја
	Европска ознака за усогласеност
	Ознака за сообразност на ОК
	Украинска ознака за сообразност
	Евроазиатска ознака за усогласеност

ТЕХНІЧНІ ХАРАКТЕРИСТИКИ	M18 FPXP
Тип конструкції	Акумуляторний розширювач
Номер виробу	4812 05 01 XXXXXX MJJJJ
Номинальне споживання струму	~700 W
Напруга змінної акумуляторної батареї	18 V ---
Діапазон частот Bluetooth (діапазони частот)	2402-2480 MHz
потужність високої частоти	1,8 dBm
Версія Bluetooth	4.2 BT signal mode
Швидкість обертання двигуна	25000 min ⁻¹
Максимальна сила поршня	5,4 kN
Довжина ходу	31,1 mm
Температурний діапазон застосування (залежно від ширини) прилб.	-10... +50 °C
Ø труби	9,9 - 50 mm
Вага згідно з процедурою ЕРТА 01/2014 (2,0 Ah ... 12,0 Ah)	6,48 ... 7,58 kg
Рекомендована температура довкілля під час роботи	-18...+50 °C
Рекомендовані типи акумуляторів	M18B...; M18HB...
Рекомендовані зарядні пристрої	M12-18...; M1418C6

Інформація про шум

Вимірні значення визначені згідно з EN 62841.

Рівень шуму "А" приладу становить в типовому випадку:

Рівень звукового тиску / похибка К

73 dB(A) / 3 dB(A)

Рівень звукової потужності / похибка К

84 dB(A) / 3 dB(A)

Користуйтеся засобами захисту органів слуху.

Інформація щодо вібрації

Сумарні значення вібрації (векторна сума трьох напрямків), встановлені згідно з EN 62841.

Значення вібрації a_v / похибка К

0,1 m/s² / 1,5m/s²

▲ ПОПЕРЕДЖЕННЯ!

Заявлені значення шумового випромінювання, вказані в цьому інформаційному аркуші, було виміряно відповідно до стандартизованого випробування згідно з EN 62841 та можуть використовуватися для порівняння одного інструмента з іншим. Вони також можуть використовуватися для попередньої оцінки рівня впливу на організм.

Вказані значення вібрації та шумового випромінювання дійсні для основних областей застосування інструмента. Якщо інструмент використовується в інших областях застосування чи з іншим приладдям або не проходить належне обслуговування, значення вібрації та шумового випромінювання можуть відрізнятися. Це може суттєво збільшити рівень впливу на організм протягом загального періоду роботи.

Під час оцінки рівня впливу вібрації та шумового випромінювання на організм також необхідно враховувати періоди, коли інструмент вимкнено, чи коли він працює, але фактично не використовується для виконання роботи. Це може суттєво знизити рівень впливу на організм протягом загального періоду роботи.

Визначте додаткові заходи для захисту оператора від впливу вібрації та/або шуму, наприклад, обслуговування інструмента та його приладдя, зберігання рук у теплі, організація графіків роботи.

▲ УВАГА! Ознайомитись з усіма попередженнями з безпечного використання, інструкціями, ілюстративним матеріалом та технічними характеристиками, які надаються з цим електричним інструментом. Недотримання всіх наведених нижче інструкцій може призвести до ураження електричним струмом, пожежі та/або важких травм. **Зберігайте всі вказівки з техніки безпеки та інструкції на майбутнє.**

ПОПЕРЕДЖЕННЯ ПРО ДОТРИМАННЯ ТЕХНІКИ БЕЗПЕКИ ПРИ ВИКОРИСТАННІ АКУМУЛЯТОРНОГО РОЗШИРЮВАЧА

Користуйтеся засобами захисту органів слуху. Вплив шуму може спричинити втрату слуху.

Користуйтеся додатковими рукавками, що поставляються разом з пристроєм, якщо вони входять в комплект поставки. Втрата контролю може призвести до пошкоджень.

ДОДАТКОВІ ІНСТРУКЦІЇ З ТЕХНІКИ БЕЗПЕКИ ТА ЕКСПЛУАТАЦІЇ

Не можна змінювати властивості та форму інструмента. Особливо важливо не змінювати форму та розмір стрижня; вони можуть змінитися при обробці чи зміні первинних властивостей,

твердості, міцності та ін. шляхом нагрівання інструмента або зберігання поблизу джерел тепла.

Використовувати інструмент правильно. Для забезпечення повного розширення звертати особливу увагу на те, щоб надійно закріпити розширювальну голівку на інструменті. Забезпечити, щоб сегменти розширювальної голівки не згиналися та не пошкоджувалися іншим чином.

Не використовувати, не переносити і не зберігати інструмент без розширювальної голівки.

Руки та пальці не повинні потрапляти в область руху розширювальної голівки.

Перед будь-якими роботами на машині вийняти змінну акумуляторну батарею

Відпрацьовані змінні акумуляторні батареї не можна кидати у вогонь або викидати з побутовими відходами. Milwaukee пропонує утилізацію старих знімних акумуляторних батарей, безпечно для довкілля; зверніться до свого дилера.

Не зберігати змінні акумуляторні батареї разом з металевими предметами (небезпека короткого замикання).

Змінні акумуляторні батареї системи M18 заряджати лише зарядними пристроями системи M18. Не заряджати акумуляторні батареї інших систем.

Не відкривати змінні акумуляторні батареї і зарядні пристрої та

зберігати їх лише в сухих приміщеннях. Беретти від вологи.

При екстремальному навантаженні або при екстремальній температурі з пошкодженої змінної акумуляторної батареї може витікати електроліт. При потрапленні електроліту на шкіру його негайно необхідно змити водою з милом. При потрапленні в очі їх необхідно негайно ретельно промити, щонайменше 10 хвилин, та негайно звернутися до лікаря.



ПОПЕРЕДЖЕННЯ! Цей прилад містить в собі один літєвий мініаторний елемент живлення.

Як новий, так і використаний елемент живлення може призвести до важких внутрішніх опіків і смерті протягом менше 2 годин, якщо він був проковтнутий або потрапив всередину організму іншим шляхом. Кришка батарейного відділення завжди має бути закритою.

Якщо кришка щільно не закривається, відключіть прилад, вийміть елемент живлення і сховайте від дітей. При підозрі, що елемент живлення проковтнутий або потрапив всередину організму іншим шляхом, терміново зверніться до лікаря.

Попередження! Для запобігання небезпеці пожежі в результаті короткого замикання, травмам і пошкодженню виробів не занурюйте інструмент, змінний акумулятор або зарядний пристрій у рідину і не допускайте потраплення рідини всередину пристроїв або акумуляторів. Корозійні і струмопровідні рідини, такі як солоний розчин, певні хімікати, вибілювальні засоби або продукти, що їх містять, можуть призвести до короткого замикання.

ВИКОРИСТАННЯ ЗА ПРИЗНАЧЕННЯМ

Акумуляторний розширювач призначений для розширення труб з полімерних матеріалів, передбачених для цього, для встановлення на фітинги Q&E.

Цей виріб заборонено використовувати чином, що відрізняється від зазначеного передбаченого способу застосування.

ЗАЛИШКОВИЙ РИЗИК

Навіть при належному застосуванні виробу неможливо повністю виключити залишкові ризики. При використанні можуть виникнути наступні ризики, і тому користувач повинен звертати увагу на наступне:

- Травми внаслідок вібрації.
- Тримайте прилад за передбачені для цього руків'я і обмежуйте час роботи та експозиції.
- Шумовий вплив може погіршити слух.
- Носіть захисні навушники і обмежуйте тривалість експозиції.
- Травми очей, викликані частинками забруднень.
- Завжди надягайте захисні окуляри, щільні довгі штани, рукавиці і міцне взуття.
- Вдихання отруйного пилу.

ONE-KEY™

Щоб дізнатися більше про функціональні можливості ONE-KEY для цього інструменту, ознайомтеся з короткою інструкцією, яка додається, або відвідайте нашу сторінку в інтернеті - www.milwaukeeool.com/one-key. Додаток ONE-KEY доступний для завантаження на ваш смартфон через App Store або Google Play.

У разі виникнення електростатичного розряду з'єднання Bluetooth переривається. У цьому випадку слід відновити з'єднання вручну. Пристрій відповідає мінімальним вимогам згідно з EN 55014-2 / EN 301489-1 / EN 301489-17.

Індикатор ONE-KEY™

Індикатор горить синім	Радіозв'язок активний і його можна встановити за допомогою програми ONE-KEY™.
Індикатор блимає синім	Інструмент зв'язується з програмою ONE-KEY™.

Індикатор блимає червоним	Інструмент був заблокований з міркувань безпеки і його може розблокувати оператор через програму ONE-KEY™.
---------------------------	--

ВКАЗІВКИ ЩОДО ЛІТІЙ-ІОННИХ АКУМУЛЯТОРІВ

Застосування літій-іонних акумуляторів

Акумуляторні батареї, які не експлуатувалися певний час, слід зарядити перед використанням.

Температури понад 50°C (122°F) знижують експлуатаційні характеристики батареї. Уникайте тривалого впливу високої температури або прямого сонячного світла (ризик перегрівання).

З'єднуювальні контакти зарядного пристрою та змінної акумуляторної батареї повинні бути чистими.

Для забезпечення оптимального строку експлуатації акумуляторні батареї після використання необхідно повністю зарядити.

Для забезпечення максимально можливого терміну експлуатації акумуляторні батареї після зарядки необхідно виймати з зарядного пристрою.

При зберіганні акумуляторної батареї понад 30 днів: Зберігати акумуляторну батарею при температурі приблизно 27 °C в сухому місці.

Зберігати акумуляторну батарею в стані зарядки приблизно 30-50 %. Кожні 6 місяців знову заряджати акумуляторну батарею.

Захист від перевантаження літій-іонних акумуляторів

В екстремальних умовах температура знімного акумулятора може стати занадто високою. У цьому випадку індикатор батареї почне блимати, поки змінний акумулятор не охолоне. Коли індикатор перестеє блимати, пристрій знову готовий до використання.

Транспортування літій-іонних акумуляторів

Літій-іонні акумуляторні батареї підпадають під заборону заборони про перевезення небезпечних вантажів.

Транспортування таких акумуляторних батарей повинно відбуватися із дотриманням місцевих, національних та міжнародних приписів та положень.

• споживачі можуть без проблем транспортувати ці акумуляторні батареї по вулиці.

• Комерційне транспортування літій-іонних акумуляторних батарей експедиторськими компаніями підпадає під положення про транспортування небезпечних вантажів. Підготовку до відправлення та транспортування можуть здійснювати виключно особи, які пройшли відповідне навчання. Весь процес повинні контролювати кваліфіковані фахівці.

При транспортуванні акумуляторних батарей необхідно дотримуватись зазначених далі пунктів:

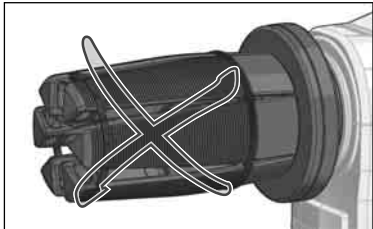
- Переконайтеся в тому, що контакти захищені та ізольовані, щоб запобігти короткому замиканню.
- Слідкуйте за тим, щоб акумуляторна батарея не переміщувалася всередині упаковки.
- Пошкоджені акумуляторні батареї, або акумуляторні батареї, що потекли, не можна транспортувати.

Для отримання подальших вказівок звертайтеся до своєї експедиторської компанії.

ПЕРЕВІРИТИ ВСТАНОВЛЕННЯ РОЗШИРЮВАЛЬНОЇ ГОЛОВКИ

Розширювальна головка повинна щільно прилягати до інструмента.

Упевніться, що сегменти головки не розходяться.



Обертати шість сегментів розширювача за годинниковою стрілкою. Голівка повинна обертатися вільно. Голівка не повинна обертатися проти часової стрілки.

Кільце розширювальної головки повинно щільно прилягати до інструмента.

Для правильного встановлення злегка відпустити головку та обертати сегменти, доки вони не зачепляться з зубчиками. Знов затягнути головку.

РОБОЧІ ІНСТРУКЦІЇ

Концепція Quick und Easy - "швидко та легко" (Q&E) - це концепція фітінгів для труб та систем Uronor-PEX. З'єднання виконується шляхом ступінчастого розширення труби з кільцем Q&E, встановленим на її зовнішній стороні, та наступною усадкою на муфті фітінга. Дозволяється використовувати тільки оригінальні фітінги, кільця та робочий інструмент Q&E.

Після розширення бажано негайно натягнути розширену трубу на втулку. Якщо труба знову занадто сильно зіслася, не розширювати її ще раз, а відрізати розширене місце.

Розширення здійснюється багатьма кроками. Це можна почути по "кляцанню" при стягуванні розширювальної голівки. Кількість розширень залежить від \varnothing труби.

Докладніші інструкції з правильного використання цієї машини з трубними компонентами Uronor Q&E наведені в окремій інструкції з експлуатації, що постачається разом з цією машиною.

Розширювати труби не частіше, ніж вказано.

Після кожного розширення необхідно трохи повертати розширювальну голівку.

Повертання запобігає занадто глибокому врізанню розширювальної голівки у внутрішню стінку труби. Якщо розширювальна голівка не повертається, це може призводити до глибоких канавок в трубах з полімерних матеріалів та поганого з'єднання. В майбутньому це може спричинити збитки внаслідок негерметичності.

Розширювальні головки Milwaukee автоматично повертаються при кожному розширенні. Час від часу контролювати це повертання без насадженої труби.

Стандартні розширювальні голівки Uronor не повертаються автоматично. Тому трубу після кожного розширення необхідно повернути вручну на 1/8 оберту.

МОНТАЖ ПРИ ХОЛОДНІЙ ПОГОДІ

Перед використанням при температурі нижче 5 °C необхідно прогріти інструмент з акумуляторною батареєю, для цього виконати кілька циклів без труби.

Мінімальна температура при використанні Q&E -15 °C.

ПЕРЕВІРКА ГЕРМЕТИЧНОСТІ

Подавати тиск на фітінгове з'єднання можна через 30 хвилин при температурі до +5 °C. При нижчих температурах час очікування збільшується, як описано нижче.

+ 5 °C... 0 °C: 1,5 год

0...- 5 °C: 3 год

-5...-10 °C: 4 год

-10...-15 °C: 10 год

При кімнатній температурі з'єднання через 6-24 год стає настільки міцним, як сама труба.

Перевірка герметичності відповідно до чинних норм (ANV 12108) виконується, перш ніж вводити систему в експлуатацію.

ВІРШЕННЯ ПРОБЛЕМ, ПОВ'ЯЗАНИХ ЗІ З'ЄДНАННЯМИ Q&E

Якщо з'єднання не пасує, перевірте наступні пункти:

Розширювальна головка правильно закріплена?	Закріпіть розширювальну головку належним чином.
Сегменти розширювальної головки зігнуті чи неправильно орієнтовані?	Замініть розширювальну головку.
Сегменти розширювальної головки після розширення не сходяться?	Очистьте та змастіть сегменти.
Розширювальний стрижень надмірно чи замало змащений?	Очистьте та змастіть розширювальний стрижень.
Фітінг пошкоджений?	Замініть фітінг.
Розширювальний стрижень зігнутий або пошкоджений?	Надішліть розширювальний стрижень до сервісного центру MILWAUKEE на ремонт.
Перед зніманням відрізка труби розширювальна головка була все ще розширена?	Укоротіть відрізок труби на 50 mm та повторіть процедуру.
Після розширення розширювальною голівкою Uronor Standard відрізок труби легко прокручувався?	Укоротіть відрізок труби на 50 mm та повторіть процедуру.
Відрізок труби й кільце Q&E чисті та сухі?	Якщо треба, витріть насухо.
У відрізок труби потрапляє консистентне мастило з розширювальної головки?	Витріть залишки консистентного мастила на трубі. Очистьте розширювальну головку та знову змастіть.

Під час розширення кільце Q&E прокручується:

Відрізок труби й кільце Q&E чисті та сухі?	Якщо треба, очистьте за допомогою шматка тканини.
Ваші руки чисті та сухі?	Витріть насухо свої руки — залишки консистентного мастила на руках можуть створити плівку мастила на відрізку труби та кільці Q&E.
Ви тримаєте кільце в правильному положенні?	Під час першої процедури розширення притискайте великим пальцем кільце, щоб тримати його в правильному положенні.

ЧИЩЕННЯ

Завжди підтримувати чистоту вентиляційних отворів. Використовувати мастило в тубі, що постачається, щоб змастити розширювальні голівки Q&E.

Стрижень інструмента чистити і змащувати щоденно або, як мінімум, після кожних 100 з'єднань. Використовувати чисту серветку, що не залишає волокон, для нанесення тонкого шару мастила (Molykote G-n plus) на розширювальний стрижень. На всі інші частини інструмента мастило не повинно потрапляти.

Регулярно чистити внутрішню сторону розширювальних голівок сухою серветкою. Уникати накопичення мастила між сегментами. Важливо, щоб на зовнішній стороні сегментів мастила не було, щоб вона була суха.

Неправильне змащення (забагато або замало) може призводити до неправильного з'єднання, це може призводити до пошкодження.

ОБСЛУГОВУВАННЯ

Використовуйте розширювальні голівки типу MILWAUKEE M18™ Q&E або Uronor Standard. Використання розширювальних голівок неправильного розміру може призвести до неправильного формування з'єднань і через це — до матеріальних збитків.

Використовувати тільки комплектуючі та запчастини Milwaukee. Деталі, заміна яких не описується, замінювати тільки в відділі обслуговування клієнтів Milwaukee (зверніть увагу на брошуру "Гарантія / адреси сервісних центрів").

У разі необхідності можна запросити креслення з зображенням вузлів машини в перспективному вигляді, для цього потрібно звернутися в ваш відділ обслуговування клієнтів або безпосередньо в Techtronic Industries GmbH, Max-Eyth-Straße 10, 71364 Winnenden, Німеччина, та вказати тип машини та шестизначний номер на фірмовій табличці з даними машини.

СИМВОЛИ

	Перед використанням інструмента необхідно ретельно ознайомитися з інструкціями.
	ОБЕРЕЖНО! ПОПЕРЕДЖЕННЯ! НЕБЕЗПЕКА!
	Перед будь-якими роботами на машині вийняти змінну акумуляторну батарею
	Не ковтати мініатюрний елемент живлення!
	Під час роботи з машиною завжди носити захисні окуляри.
	Комплектуючі - не входять в обсяг постачання, рекомендовані доповнення з програми комплектуючих.
	Електроприлади, батареї/акумулятори заборонено утилізувати разом з побутовим сміттям. Електричні прилади і акумулятори слід збирати окремо і здавати в спеціалізовану компанію для утилізації відповідно до норм охорони довкілля. Зверніться до місцевих органів або до вашого дилера, щоб отримати адреси пунктів вторинної переробки та пунктів прийому.
	Кількість обертів холостого ходу
	Напруга
	Постійний струм
	Європейський знак відповідності
	Британський знак відповідності
	Український знак відповідності
	Євразійський знак відповідності

إذا كانت الوصلات غير مناسبة، فقم بمراجعة النقاط التالية:

ثبت رأس موسع المواسير بشكل صحيح.	هل جرى تثبيت رأس موسع المواسير بشكل صحيح؟
استبدل رأس موسع المواسير.	هل أجزاء رأس موسع المواسير منحنية أو غير موجهة بشكل صحيح؟
قم نظف الأجزاء وقم بتشحيها.	هل لا تتقوض أجزاء رأس موسع المواسير إلى بعضها البعض بعد؟
نظف لقمعة التوسيع المخروطية وقم بتشحيها.	هل لقمعة التوسيع المخروطية مشحمة بشكل زائد عن الحد أو بشكل ضئيل؟
استبدل الأكواع.	هل أكواع المواسير بها أضرار؟
أرسل لقمعة التوسيع المخروطية للإصلاح لدى أحد مراكز خدمة Milwaukee.	هل لقمعة التوسيع المخروطية منحنية أو بها أضرار؟
قم بتقصير قطعة المواسير بمسافة 50mm بواسطة بوصة وكرر الإجراء مرة أخرى.	هل كان رأس موسع المواسير لا يزال منفرجاً قبل نزع قطعة الماسورة؟
قم بتقصير قطعة الماسورة بمسافة 50mm بواسطة بوصة وكرر الإجراء.	هل كانت قطعة الماسورة ملتوية خفيفاً بعد التوسيع باستخدام رأس موسع عادي من Uponor؟
إذا استدعى الأمر جفها بالمسح.	هل قطعة الماسورة وحلقة Q&E نظيفة وجافة؟
امسح الأثار المتبقية من الشحم على الماسورة. نظف رأس موسع المواسير وقم بتشحيه مرة أخرى.	هل وصل الشحم من رأس موسع المواسير إلى داخل قطعة الماسورة؟

حلقة Q&E تدور عند التوسيع:

إذا استدعى الأمر نظفهما بقطعة.	هل قطعة الماسورة وحلقة Q&E نظيفتان وجافتان؟
جفف البدين - الأثار المتبقية من الشحم على يدك يمكن أن تترك طبقة دهنية على قطعة الماسورة وعلى الحلقة Q&E.	هل يدك نظيفة وجافة؟
أثناء الإجراء الأول للتوسيع أضغط بأصبع الإبهام ضد الحلقة، لكي تحافظ عليها في الموضع الصحيح.	هل تُمسك الحلقة في الموضع الصحيح؟

المتظيف

يجب أن تكون فتحات تهوية الجهاز نظيفة طوال الوقت. استخدم أنبوب الشحم المزود مع الآلة لتشحيم رؤوس التوسعة سريعة وسهلة التركيب (Q&E). نظف وشحم مخروط الآداة يومياً أو على الأقل كل 100 توصيلة. استخدم قطعة قماش نظيفة وليس بها تشحيم لعمل بطانة صغيرة من الشحم (Molycote G-n plus) على مخروط الموسع. حافظ على جميع أجزاء الآداة الأخرى خالية من الشحم. نظف رؤوس الموسع من الداخل بانتظام باستخدام قطعة قماش جافة. تجنب أي تراكم للشحم بين القطع. من الضروري الحفاظ على الجانب الخارجي من القطع جاف وخالي من الشحم. قد يؤدي التشحيم الخاطئ (الزائد عن الحد أو الأقل من الحد اللازم) إلى حدوث عيب في التوصيلات، ما قد يسبب تلفاً بالممتلكات.

الصيانة

استخدم رؤوس توسيع من طراز Q&E MILWAUKEE M18™ Typ أو Uponor Standard فقط. إن استخدام رؤوس توسيع بأحجام خاطئة قد يؤدي إلى توصيلات خاطئة وبالتالي إلى أضرار مادية.

استخدم فقط ملحقات ميلوكي وكذلك قطع غيار ميلوكي. إذا كانت المكونات التي يجب تغييرها غير مذكورة، يرجى الاتصال بأحد عملاء صيانة ميلوكي (انظر قائمة عناوين الضمان/الصيانة الخاصة بنا).

عند الحاجة يمكن طلب رمز انفجار الجهاز بعد ذكر طراز الآلة والرقم السداسي المذكور على بطاقة طاقة الآلة لدى جهة خدمة العملاء أو مباشرة لدى شركة

Teichronic Industries GmbH
Max-Eyth-Straße 10
Winnenden 71364
ألمانيا

ترجى قراءة التعليمات بعناية قبل استخدام الآداة.

	احذروا! تحذيراً! خطراً!
	قم بإزالة حزمة البطارية قبل البدء في أي أعمال على الجهاز.
	لا تتلصق البطاريات الخلوية الزر!
	ارتد دائماً نظارات الوقاية عند استخدام الجهاز.
	الملحوق - ليس مدرجاً كمعدة قياسية، متوفر كملحوق.
	يحظر التخلص من الأجهزة الكهربائية والبطاريات/البطاريات القابلة للشحن في القمامة المنزلية. يجب جمع الأجهزة الكهربائية والبطاريات القابلة للشحن منفصلة وتسليمها للتخلص منها بشكل لا يضر بالبيئة لدى شركة إعادة استغلال. الرجاء الاستفسار لدى الهيئات المحلية أو لدى التجار المتخصصين عن مواقع إعادة الاستغلال ومواقع الجمع.
	سرعة الدوران
	الجهد الكهربائي
	التيار المستمر
	علامة الملائمة الأوروبية
	علامة الملائمة البريطانية
	علامة التوافق الأوكرانية
	علامة الملائمة الأوروبية الآسيوية

البيانات الفنية	M18 FPXP
الطرز	موسع للمواسير يعمل ببطاريات قابلة للشحن
إنتاج عدد	4812 05 01 XXXXX MJJJJ
استهلاك الطاقة	~700 W
فولطية البطارية	18 V ==
نطاق تردد البلوتوث (نطاقات التردد)	2402-2480 MHz
أقصى قدرة للتردد العالي	1.8 dBm
إصدار - البلوتوث	4.2 BT signal mode
سرعة المحرك	25000 min ⁻¹
أقصى قوة دفع	5.4 kN
طول الشوط	31,1 mm
مجال درجة حرارة الاستخدام (يتوقف على الاتساع) تقريباً	-10... +50 °C
الحد الأدنى لقطر الأنابيب.	9,9 - 50 mm
الوزن وفقاً لنهج EPTA رقم 01/2014	6,48 ... 7,58 kg
درجة حرارة الجو المحيط المنصوح بها عند العمل	-18...+50 °C
طرز البطارية المنصوح به	M18B...; M18HB...
أجهزة الشحن المنصوح بها	M12-18...; M1418C6

معلومات الضوضاء

القيم التي تم قياسها محددة وفقاً للمعايير الأوروبية EN 60 745

مستويات ضوضاء الجهاز، تخرج أ بشكل نمذجي كالتالي:

مستوى ضغط الصوت / الارتياح في القياس

مستوى شدة الصوت / الارتياح في القياس

ارتد وأقيات الأذن.

معلومات الاهتزاز

قيم الذبذبات الإجمالي (مجموع الكميات الموجبة في المحاور الثلاثة) محددة وفقاً للمعايير

الأوروبية EN 62841.

قيمة انبعاث الذبذبات (a_w) / الارتياح في القياس

تحذير!

تم قياس مستوى الاهتزاز وانبعث الضوضاء الوارد في ورقة المعلومات هذه، وفقاً لاختبار قياسي محدد في المواصفة EN 62841، ويمكن استخدامه لمقارنة آلة مع أخرى.. كما يمكن استخدام ذلك أيضاً في إجراء تقييم أولي للتعرض.

يمثل مستوى الاهتزاز وانبعث الضوضاء المعطى عنه الاستخدامات الأساسية للآلة. ومع ذلك، إذا استعملت الآلة في استخدامات مختلفة، أو بمحطات مختلفة، أو تم صيانتها على نحو سيئ، فقد يختلف مستوى الاهتزاز وانبعث الضوضاء. وهذا قد يزيد -إلى حد كبير- من مستوى التعرض خلال مدة العمل الإجمالية.

عند تقييم مستوى التعرض للاهتزاز والضوضاء، ينبغي أيضاً أن يوضع في الاعتبار فترات إطفاء الآلة أو تشغيلها دون أن تقوم بأي وظيفة فعلياً. فهذا قد يقلل -إلى حد كبير- من مستوى التعرض خلال مدة العمل الإجمالية.

تعرف على تدابير السلامة الإضافية؛ لحماية المشغل من تأثيرات الاهتزاز أو الضوضاء أو كليهما، مثل: صيانة الآلة وملحقاتها، والحفاظ على فداء اليدين، وتنظيم نماذج العمل.

لا تقم أبداً بفتح قفل البطارية والشواحن ولا تخزينهم إلا في غرف جافة. وحافظ عليها جاف طوال الوقت.

قد يتسرب حامض البطارية من البطاريات التالفة في ظروف الحمل الزائد بدرجة كبيرة أو في درجات الحرارة الشديدة. في حالة ملامسة حامض البطارية اغسل بديك فوراً بالماء والمصابون.

في حالة ملامسة السائل للعينين اشطفهما جيداً لمدة 10 دقائق على الأقل واطلب العناية الطبية فوراً.



تحذير! يحتوي هذا الجهاز على بطارية ليثيوم خلوية زر. قد تتسبب البطارية الحديثية أو المستعملة في حدوث حروق داخلية بالغة وقد تؤدي إلى الوفاة في أقل من ساعتين، وذلك في حالة ابتلاعها أو دخولها إلى الجسم. أمّن دائماً

غطاء حيز البطارية. وفي حالة عدم إغلاقه بإحكام، أطفا الجهاز وقم بزرع البطارية واحتفظ بها بعيداً عن متناول الأطفال.

إذا كنت تعتقد أنه تم ابتلاع بطارية أو أن تكون دخلت إلى الجسم، افصد الطبيب فوراً للحصول على المساعدة الطبية.

تحذير! لتجنب أخطار الحريق أو الإصابة أو الإضرار بالمنتج التي تنجم عن الماس الكهربائي، لا تعمر الآداة أو البطارية القابلة للاستبدال أو جهاز الشحن في السوائل وأحرص على أن لا تصل السوائل إلى داخل الجهاز والبطارية. السوائل المؤدية للتآكل أو الموصلّة للتيار الكهربائي، مثل الماء والملح ومركبات كيميائية معينة ومواد التبييض أو المنتجات التي تشمل على مواد تبيض، يمكن أن تؤدي إلى حدوث ماس كهربائي.

شروط الاستخدام المحددة

تم تصميم الموسع الاسلاكي لاستخدامه لتوسيع الأنابيب البلاستيكية التي تستخدم لتثبيت التركيبات بسهولة ويسرعة.

لا تستخدم هذا المنتج بطريقة أخرى غير المحددة للاستخدام العادي.

المخاطر المتبقية

حتى في حالة استخدام المنتج تبعاً للتعليمات لا يمكن استبعاد باقي المخاطر بشكل تام. في حالة الاستخدام يمكن حدوث المخاطر التالية، لذا يجب على المستخدم مراعاة ما يلي:

- الإصابات الناجمة عن الأجزاء.
- أمسك الجهاز من المقابض المخصصة لذلك وحدد أوقات العمل وخطة العمل.
- يمكن أن تسبب الضوضاء في أضرار سميعة. لذا يرج ارتداء واقي السمع وقم بتحديد فترة العمل.
- إصابات العين الناجمة عن جزيئات القذورات.
- ارتدي دائماً نظارة واقية، وبنظون طويل وقفازات وحذاء واقي
- استنشاق الأتربة السامة.

ONE-KEY™

لمعرفة المزيد عن وظائف ONE-KEY الخاصة بهذا الجهاز، اقرأ دليل الاستخدام السريع المرفق أو قم بزيارتنا على الإنترنت تحت عنوان www.milwaukee.com/one-key. يمكنك تنزيل التطبيق ONE-KEY على هاتفك الذكي عن طريق متجر التطبيقات أب ستور أو جوجل بلاي.

إذا حدث تفريغ الكبروسيتيكي، سوف ينقطع اتصال البلوتوث. في هذه الحالة قم بإجراء الاتصال مرة أخرى يدوياً.

الجهاز يطابق أقل المتطلبات تبعاً للمعايير EN 55014-2 / EN 301489-1 / EN 301489-17.

إشارة ONE-KEY™

الاتصال الاسلاكي في حالة نشاط ويمكن ضبطه عن طريق تطبيق الاستخدام ONE-KEY™.	الإضاءة الزرقاء	73 dB(A) / 3 dB(A) 84 dB(A) / 3 dB(A)
الأداة تتواصل مع تطبيق الاستخدام ONE-KEY™.	الوميض الأزرق	
أسباب السلامة تم تعطيل الأداة ويمكن إزالة العطل من المستخدم عن طريق تطبيق الاستخدام ONE-KEY™.	الوميض الأحمر	

إرشادات خاصة ببطاريات أيون الليثيوم القابلة للشحن

استخدام بطاريات أيون الليثيوم القابلة للشحن

البطاريات التي لم تستخدم منذ فترة طويلة يجب شحنها قبل الاستخدام مرة أخرى.

درجات الحرارة التي تعلو على 50 درجة مئوية (120 فهرنهايت) تخفض من قدرة البطارية. تجنب التأثير الطويل للحرارة أو أشعة الشمس (خطر فرط السخونة).

يجب الحفاظ على محتويات الشواحن و البطاريات نظيفة.

للحصول على فترة استخدام مثالية، يجب شحن البطاريات تماماً، بعد الاستخدام.

للحصول على أطول عمر ممكن للبطارية، انزع البطارية من الشاحن بمجرد شحنها تماما.

لتخزين البطارية أكثر من 30 يوم:

خزن البطارية بحيث تكون درجة الحرارة أقل من 27° سيلزيوس وبعيدا عن أي رطوبة

خزن البطارية مشحونة بنسبة تتراوح بين 30%-50%

اشحن البطارية كالمعتاد، وذلك كل ستة أشهر من التخزين.

حماية بطاريات أيون الليثيوم القابلة للشحن من التحميل الزائد

في الظروف الحادة للغاية قد تصعب درجة حرارة البطارية أعلى من اللازم. في هذه الحالة سوف تبدأ إشارة البطارية في الوميض حتى تبرد البطارية القابلة للشحن. إذا لم تومض الإشارة بعد، يصبح الجهاز جاهزاً للعمل.

نقل بطاريات أيون الليثيوم القابلة للشحن

تخضع بطاريات الليثيوم أيون لشروط قوانين نقل السلع الخطرة.

ويجب نقل هذه البطاريات وفقاً للأحكام والقوانين المحلية والوطنية والدولية.

- يمكن للمستخدم نقل البطاريات برأ دون الخضوع لشروط أخرى.
- يخضع النقل التجاري لبطاريات الليثيوم أيون عن طريق الغير إلى قوانين نقل السلع الخطرة.
- يتعين أن يقوم أفراد مندوبين جيداً بالإعداد لعملية النقل والقيام بها بصحبة خبراء متعلمهم.

متى نُقل البطاريات:

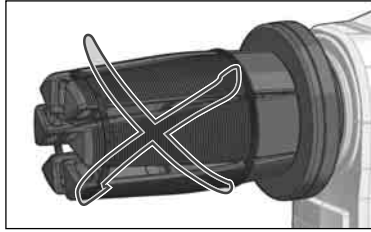
- عند التأكد من حماية أطراف توصيل البطارية وعزلها تجنباً لحدوث قصر بالدائرة.
- عند التأكد من حماية حزمة البطارية من الحركة داخل صندوق التعبئة.
- يُرجى عدم نقل البطاريات التي بها تشققات أو تسربات.

يُرجى البحث مع شركة الشحن عن نصيحة أخرى

تحقق من تركيب رأس الموسع

رأس الموسع يجب تركيبها بإحكام على الآلة.

تتحقق من أن أجزاء الرأس غير "مفتوحة"



قم بتدوير أجزاء الموسع السمة في اتجاه عقرب الساعة. يمكن تدوير الرأس بشكل حر. لا يمكن تدوير الرأس في الاتجاه المعاكس لعقرب الساعة

طوق رأس التوسيع يجب وضعها بإحكام موازية للألة.

للتثبيت الصحيح قم بكف الرأس بشكل خفيف وتدوير الأجزاء حتى تستشقق في موضعها. قم بتدوير الرأس مرة أخرى بشكل محكم.

نصائح للإستخدام

تمثل السهولة والسرعة (Q&E) مفهوماً لتركيب أنابيب وأنظمة Uponor-PEX. تقوم وصلة المفصل بالتوسيع التدريجي للأنبوب بواسطة حلقة سريعة وسهلة التركيب على جانب الأنبوب الخارجي، ما يسمح بتقليصها حول حلمة الوصل المناسبة. يجب استخدام تركيبات وحلقات وأدوات توسع Q&E فقط.

بعد التوسيع، ادفع الأنبوب الموسع على الفور وقم بتدويرها حول حلمة التوصيل. إذا انكمش الأنبوب مجدداً، لا تقم بتوسيعه ثانية، ولكن أقطع الجزء الذي تم توسيعه.

يتم إجراء التوسعة في مراحل متعددة. ويتم سماع صوت "نقر" واضح عند انكماش رأس الموسع. يعتمد عدد عمليات التوسعة على قطر الأنبوب.

لمزيد من توجيهات الاستخدام الخاصة بالاستخدام الصحيح لآلة مع أجزاء الأنابيب Uponor Q&E يرجى الرجوع إلى دليل الاستخدام المرفق بالآلة.

لا تقم بإجراء عمليات توسيع أكثر من اللازم.

في كل مرة تنقبض فيها المقاطع يجب أن تدور رأس الموسع بمقدار 1/8 لفة.

يضع هذا الدوران حدوث شق عميق داخل الجانب الداخلي من الأنبوب. إذا لم يدر الموسع الأنبوب فقد يتسبب ذلك في حدوث حفر عميقة وعيوب في التوصيلات، مما قد يؤدي إلى حدوث تسريب وتلف الممتلكات.

يتم تدوير رؤوس موسع ميلوكي تلقائياً في كل عملية توسعة. يتم التحقق من ذلك من حين لآخر بدون الأنبوب.

لا تدور رؤوس موسع Uponor القياسية تلقائياً. من الضروري تدوير الأنبوب 1/8 لفة يدوياً.

التركيب في ظروف الطقس البارد

يجب تدفئة الآداة التي تعمل باستخدام البطارية قبل التشغيل في درجة حرارة أقل من 5° مئوية وذلك من خلال بعض الدورات بدون الأنبوب.

أقل درجة حرارة لاستخدام الأنابيب O&E هي 15- درجة مئوية.

اختبار الإحكام

يمكن ضغط مفصل التركيب بعد 30 دقيقة من وجوده في درجات حرارة أقل من 5°+ مئوية. يزيد وقت الانتظار في درجة الحرارة المنخفضة كالتالي:

+ 5° مئوية... صفراً مئوية: 1,5 ساعة

- 5° مئوية... 5° مئوية: 3 ساعات

- 10° مئوية... 10° مئوية: 4 ساعات

- 10° مئوية... 15° مئوية: 10 ساعات

في درجة حرارة الغرفة، سيكون المفصل بنفس درجة صلابته الأنبوب نفسه بعد، أو خلال 6 ساعات و24 ساعة.

يجب تنفيذ اختبار الإحكام وفقاً للمعايير ذات الصلة (ANV 12108) قبل تشغيل النظام.

EC DECLARATION OF CONFORMITY

We declare as the manufacturer under our sole responsibility that the product described under "Technical Data" fulfills all the relevant regulations and directives listed below and that the following harmonized standards have been used.

EG-KONFORMITÄTSEKTLÄRUNG

Wir erklären als Hersteller in alleiniger Verantwortung, dass das unter „Technische Daten“ beschriebene Produkt alle nachstehend aufgeführten relevanten Verordnungen und Richtlinien erfüllt und dass die folgenden harmonisierten Normen angewandt wurden.

DÉCLARATION CE DE CONFORMITÉ

Nous déclarons en tant que fabricant et sous notre seule responsabilité, que le produit décrit dans « Données techniques » est conforme à toutes les réglementations et directives pertinentes mentionnées ci-après et que les normes harmonisées suivantes ont été appliquées.

DICHIARAZIONE CE DI CONFORMITÀ

In qualità di produttore dichiariamo sotto la nostra esclusiva responsabilità che il prodotto descritto nei "Dati tecnici" è conforme a tutti i regolamenti e tutte le direttive pertinenti elencati qui di seguito e che sono state usate le seguenti norme armonizzate.

DECLARACIÓN CE DE CONFORMIDAD

Declaramos como fabricante y bajo nuestra responsabilidad que el producto descrito bajo "Datos técnicos" está en conformidad con todos los reglamentos y directivas detallados a continuación y que se han utilizado las siguientes normas armonizadas.

DECLARAÇÃO CE DE CONFORMIDADE

Como fabricante, declaramos sob responsabilidade exclusiva, que o produto descrito sob "Dados Técnicos" corresponde com todos os regulamentos relevantes e diretivas abaixo que as seguintes normas harmonizadas foram utilizadas.

EG-VERKLARING VAN OVEREENSTEMMING

Wij als fabrikant verklaren in uitsluitende verantwoording dat het onder "Technische gegevens" beschreven product aan alle onderstaand vermelde relevante verordeningen en richtlijnen voldoet en dat de volgende geharmoniseerde normen werden toegepast.

EF-OVERENSSTEMMELSESERKLÆRING

Vi erklærer som produsent og eneansvarlig, at produktet, der er beskrevet under "Tekniske data", opfylder kravene i alle relevante forordninger og direktiver som nævnt nedenfor og at nedenstående harmoniserede standarder er blevet anvendt.

EU-SAMSVARSERKLÆRING

Som produsent erklærer vi under eget ansvar at produktet som beskrives under «Teknisk data» opfylder alle relevante forordninger og direktiver som står oppført nedenfor og at de følgende harmoniserede standarder har blitt brukt.

EG-FÓRSÁKRAN ÖVERENSSTÄMMELSE

Vi som tillverkare förklarar under eget ansvar, att den produkt som beskrivs under "Tekniska data" överensstämmer med alla de nedan angivna relevanta förordningarna och direktiven och att de följande harmoniserade normen har tillämpats.

EY-VAATIMUSTENMUKAISUUSVAKUUTUS

Vakuutamme valmistajan ominaisuudessa yksinvastuullisesti, että kohdassa "Tekniset tiedot" kuvattu tuote täyttää kaikki seuraavassa luettelut sitä koskevat asetukset ja direktiivit ja että seuraavia harmonisoituja standardeja on sovellettu.

ΑΝΩΣΗ ΣΥΜΜΟΡΦΩΣΗΣ ΕΚ

Ως κατασκευαστής δηλώνουμε υπεύθυνα ότι το προϊόν που περιγράφεται στο κεφάλαιο «Τεχνικά Χαρακτηριστικά», πληροί όλους τους κανονισμούς κι όλες τις οδηγίες που αναφέρονται σχετικά παρακάτω, και για το οποίο έχουν εφαρμοστεί τα ακόλουθα εναρμονισμένα πρότυπα.

AT UYGUNLUK BEYANI

Üretici sıfatıyla tek sorumlu olarak "Teknik Veriler" bölümünde tarif edilen ürünün aşağıda sıralanan bütün ilgili yönetmelik ve direktiflere uygun olduğunu ve aşağıdaki uyumlaştırılmış standartların kullanılıldığını beyan etmekteyiz.

ES PROHLÁŠENÍ O SHODĚ

My jako výrobce prohlašujeme na svou vlastní odpovědnost, že produkt popsaný v části "Technické údaje" splňuje všechna příslušná nařízení a směrnice uvedené níže a že byly použity následující harmonizované normy.

ES VYHLÁSENIE O ZHODE

"My ako výrobca vyhlasujeme na vlastnú zodpovednosť, že produkt popísaný v časti „Technické údaje“ spĺňa všetky príslušné nariadenia a smernice uvedené nižšie a že boli použité nasledujúce harmonizované normy.

DEKLARACJA ZGODNOŚCI WE

Jako producent oświadczamy na naszą wyłączną odpowiedzialność, że produkt opisany w punkcie „Dane techniczne” odpowiada wszystkim poniższym istotnym rozporządzeniom oraz dyrektywom, a także iż zastosowano poniższe zharmonizowane normy:

EK-MEGFELELŐSÉGI NYILATKOZAT

Gyártóként egyedüli felelősséggel kijelentjük, hogy a „Műszaki Adatok” alatt leírt termék megfelel a következőkben felsorolt minden releváns rendeletnek és irányelvnek, és hogy a következők harmonizált szabványok kerültek használatra.

ES-IZJAVA O SKLADNOSTI

Mi kao proizvođač izjavljujemo na osobnu odgovornost, da je proizvod, opisan pod "Tehnički podaci", skladan sa svim relevantnim propisima i u nastavku navedenim smjericama i harmoniziranim normativima dokumenata.

IZJAVA O SUKLADNOSTI

Mi kao proizvođač izjavljujemo na osobnu odgovornost, da proizvod opisan pod "Tehnički podaci", ispunjava sve u nastavku navedene relevantne odredbe i smjernice i da su sljedeće harmonizirane norme bile primijenjene.

EK ATBILSTÍBAS DEKLARÁCIJA

Mēs kā ražotājs un vienīgā atbildīgā persona apliecinām, ka "Tehniskajos datos" raksturotais produkts atbilst visiem attiecīgajiem noteikumiem un vadlīnijām, kas uzskaitītas turpmāk, un ka ir izmantoti šādi saskaņotie standarti.

EB ATITIKTIES DEKLARACIJA

Gamintojo vardu atsakingai pareiškiami, kad gaminys, aprašytas skyriuje „Techniniai duomenys“, atitinka visus toliau išvardytų susijusių reglamentų, direktyvų ir darniųjų standartų taikomus reikalavimus.

EÜ VASTAVUSDEKLARATSIOON

Kinnitame tootjana ainuiskuliselt vastutades, et jaotises „Tehnilised andmed“ kirjeldatud toode on kooskõlas allpool nimetatud direktiivide asjaomaste eeskirjade ja ühtlustatud normdokumentidega ning et on kasutatud järgmisi ühtlustatud standardeid.

ДЕКЛАРАЦИЯ СООТВЕТСТВИЯ ЕС

Мы как производитель под собственную ответственность заявляем о том, что описанное в разделе «Технические характеристики» изделие отвечает всем нижеперечисленным соответствующим предписаниям и директивам и что в отношении него применяются следующие гармонизированные стандарты.

ДЕКЛАРАЦИЯ ЗА СЪОТВЕТСТВИЕ НА ЕО

В качеството си на производител декларираме на собствена отговорност, че продуктът, описан в „Технически данни“, отговаря на всички изброени по-нататък приложими регламенти и директиви и че са използвани посочените хармонизирани стандарти.

DECLARAȚIE DE CONFORMITATE CE

În calitate de producător declarăm pe propria răspundere că produsul descris la "Date tehnice" este în concordanță cu toate regulamentele și directivele relevante de mai jos și că au fost utilizate următoarele norme armonizate.

EK-DEKLARACIJA ZA SOOBRAZNOST

Kako proizvođačitel, izjavuваме под целосна одговорност дека производот опишан во „Технички податоци“ подолу е во согласност со сите релевантни одредби и регулативи наведени подолу и дека се користени следниве усогласени стандарди.

ДЕКЛАРАЦИЯ ЕС ПРО ВІДПОВІДНІСТЬ

Як виробник, ми заявляємо на власну відповідальність, що виріб, описаний у розділі "Технічних даних", відповідає всім застосовним положенням директив і приписам перерахованим нижче, і що щодо нього були використані наступні гармонізовані стандарти.

إقرار المطابقة وفقاً للمواصفات الأوروبية

موجب هذا نقر نحن كشركة منتجة وعلى مسؤوليتنا المنفردة، أن المنتج الموصوف تحت "البيانات الفنية" يطابق جميع الأوامر والتوجيهات الهامة المذكورة فيما يلي وقد جرى فيها استخدام معايير التوافق التالية:

2011/65/EU (RoHS)
2014/53/EU
2006/42/EC

EN 62841-1:2015
EN IEC 55014-1:2021
EN IEC 55014-2:2021
EN 301 489-1 V2.2.3
EN 301 489-1 V3.2.4
EN 300 328 V2.2.2
EN 62479:2010
EN IEC 63000:2018

Winnenden, 2021-09-13

Alexander Krug
Managing Director



Authorized to compile the technical file
Bevollmächtigt die technischen Unterlagen zusammenzustellen.
Autorisé à compiler la documentation technique.

Autorizzato alla preparazione della documentazione tecnica

Autorizado para la redacción de los documentos técnicos.

Autorizado a reunir a documentação técnica.

Gemachtigd voor samenstelling van de technische documenten

Autoriseret til at udarbejde de tekniske dokumenter.

Autorisert til å utarbeide den tekniske dokumentasjonen

Befullmäktigad att sammanställa teknisk dokumentation.

Valtuutettu kokoamaan tekniset dokumentit.

Εξουσιοδοτημένος να συντάξει τον τεχνικό φάκελο.

Teknik evrakları hazırlamakla görevlendirilmiştir.

Zplnomocněn k sestavování technických podkladů.

Splnomocnený zostaviť technické podklady.

Upełnomocniony do zestawienia danych technicznych

Műszaki dokumentáció összeállításra felhatalmazva

Pooblaščen za izdelavo spisov tehnične dokumentacije.

Ovlašten za formiranje tehničke dokumentacije.

Pilnvarotais tehnikās dokumentācijas sastādīšanā.

Igaliotas parengti techninius dokumentus.

On volitatud koostama tehnilist dokumentatsiooni.

Uполномочен на составление технической документации.

Упълномощен за съставяне на техническата документация

İmputernicit să elaboreze documentația tehnică.

Ополномоштен за составување на техничката документација.

Уповноважений із складання технічної документація.

معمتدة للمطابقة مع الملف الفني

Techtronic Industries GmbH
Max-Eyth-Straße 10
71364 Winnenden
Germany

GB-DECLARATION OF CONFORMITY

We declare as the manufacturer under our sole responsibility that the product described under "Technical Data" fulfills all the listed below relevant regulations and that the following designated standards have been used.

S.I. 2008/1597 (as amended)
S.I. 2017/1206 (as amended)
S.I. 2012/3032 (as amended)

BS EN 62841-1:2015
BS EN IEC 55014-1:2021
BS EN IEC 55014-2:2021
EN 301 489-1 V2.2.3
EN 301 489-1 V3.2.4
EN 300 328 V2.2.2
BS EN 62479:2010
BS EN IEC 63000:2018

Winnenden, 2021-09-13

Alexander Krug
Managing Director

Techtronic Industries GmbH
Max-Eyth-Straße 10
71364 Winnenden
Germany

Authorized to compile the technical file:

Techtronic Industries (UK) Ltd
Fieldhouse Lane
Marlow Bucks SL7 1HZ
UK

Copyright 2021
Techtronic Industries GmbH
Max-Eyth-Str. 10
71364 Winnenden
Germany
+49 (0) 7195-12-0
www.milwaukeeetool.eu

Techtronic Industries (UK) Ltd
Fieldhouse Lane
Marlow Bucks SL7 1HZ
UK

(10.21)

4931 4705 53