

Conforme à la norme NF P 93-353 (PIRL) et / ou EN131-7

1. DESCRIPTION DU PRODUIT:

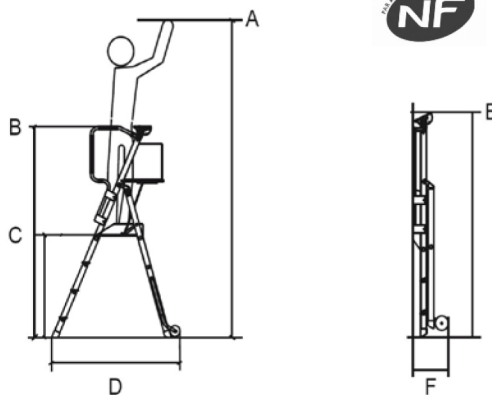
Ces plates-formes individuelles roulatantes sont utilisées pour tous types de travaux en hauteur par un seul opérateur travaillant sur le plancher.

Deux roues sont prévues pour leur déplacement et ne sont pas orientables (hors modèles Wheelys à 4 roues escamotables à ressort supplémentaires).

La stabilité du produit est assurée dans les conditions normales d'utilisation préconisées par la norme.

Charge utile maximale: 150Kg. Dimensions du plancher: 0,40m x 0,50m.

Pour Wheelys, poids minimal de l'opérateur: 50Kg.



	Code article	Code article DUARIB	Hauteur de travail max A	Hauteur Hors-tout B	Hauteur Plate-forme C	Longueur Hors-tout D	Hauteur repliée E	Epaisseur repliée F	Largeur au sol	Poids	Label NF	PIRL	EN 131-7
2 marches	41X902	500902	2,50m	1,50m	0,50m	1,00m	1,69m	0,29m	0,68m	15,3kg		✓	
3 marches	41X903	505903	2,70m	1,70m	0,70m	1,12m	1,93m	0,23m	0,68m	16,84kg		✓	
4 marches	41X904	505904	2,95m	1,95m	0,95m	1,39m	2,23m	0,23m	0,79m	17,45kg		✓	
Wheelys 3		501903	2,70m	1,70m	0,70m	1,12m	1,93m	0,23m	0,68m	20,9kg		✓	✓
Wheelys 4		501904	2,95m	1,95m	0,95m	1,39m	2,23m	0,23m	0,79m	21,5kg			✓

2. UTILISATION:

OUVERTURE:

- ① Ouvrir la plate-forme en se positionnant devant ou sur le côté, et en basculant le plancher vers le bas. Veiller à ne pas laisser vos doigts sous le plancher.
- ② Déployer les garde-corps en prenant garde de ne pas se pincer les doigts.
- ③ Verrouiller chacun d'entre eux par un quart de tour du loquet.

ACCES:

Après accès sur le plancher, installer les garde-corps dorsaux (chainettes et/ou lisse rabattable). Pour les modèles Wheelys, assurer vous que les patins reposent bien sur le sol après l'accès.

FERMETURE:

Déverrouiller puis rabattre les garde-corps latéraux en prenant garde de ne pas se pincer les doigts. Replier le produit en poussant le plancher vers le haut.

DEPLACEMENT EN PHASE TRAVAIL:

La plate-forme doit être déplacée lorsque l'opérateur en est descendu. Soulever légèrement les montants côté accès pour que les roues portent au sol. Il est alors possible de déplacer la plate-forme. (Hors modèles Wheelys).

Pour les modèles Wheelys, déplacer simplement la plate-forme, en position ouverte, comme un chariot sur un sol plan, solide et exempt de souillures

TRANSPORT:

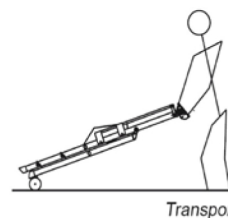
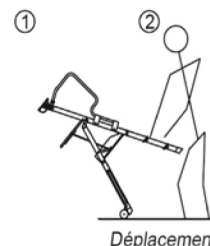
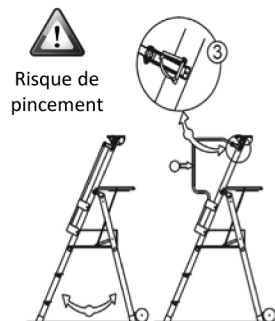
Après avoir replié le produit, soulever la plate-forme par les poignées situées aux extrémités des garde-corps en position brouette pour les phases de roulage.

3. CONSEILS POUR UNE BONNE UTILISATION:

- Vérifier le bon état général du produit avant chaque utilisation.
- Ne pas utiliser derrière une porte non condamnée, sans les garde-corps verrouillés.
- N'utiliser que sur des surfaces horizontales et non glissantes.
- La plate-forme doit impérativement reposer au sol sur ses patins.
- Ne pas monter si vous êtes sujet au vertige ou fébrile (fatigue, chaleur,...).
- Porter des chaussures offrant un appui sûr.
- Monter et descendre toujours face à la plate-forme.
- S'assurer que la zone de travail est éloignée de tout conducteur électrique sous tension.
- Manier le produit sans brutalité.
- Il est interdit de monter sur les garde-corps et/ou sur les tablettes.
- Ne pas monter à deux personnes sur la plate-forme.

ENTRETIEN:

Contrôler régulièrement les composants et les remplacer, si nécessaire que par des pièces d'origine. Wheelys: Graisser régulièrement les axes verticaux des roues escamotables.



Conforme à la norme NF P 93-353 (PIRL) 5 & 6 marches.
Conforme à la norme NF P 93-352 (PIR) 7 marches.



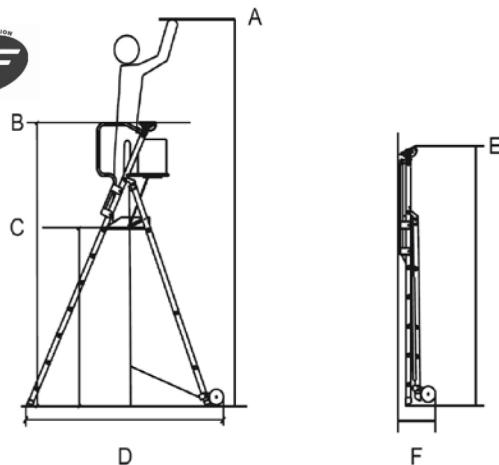
1. DESCRIPTION DU PRODUIT:

Ces Plateformes Individuelles Roulantes sont utilisées pour tous types de travaux par un seul opérateur travaillant sur le plancher.

Deux roues sont prévues pour leur déplacement et ne sont pas orientables.

Deux stabilisateurs indépendants sont réglables au millimètre, le verrouillage est automatique et la stabilité du produit est assurée dans les conditions normales d'utilisation préconisées par la norme.

Charge utile maximale: 150Kg.
Dimensions du plancher: 0,40m x 0,50m.

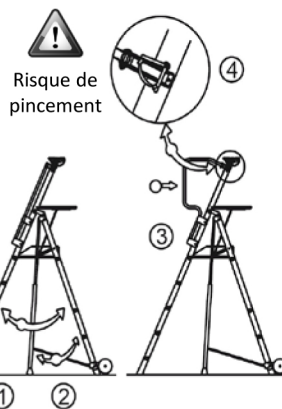


	Code article	Code article DUARIB	Hauteur de travail max A	Hauteur Hors-tout B	Hauteur Plate-forme C	Longueur Hors-tout D	Hauteur repliée E	Epaisseur repliée F	Largeur pliée	Empattement stabilisateurs	Poids
5 marches	41X905	505905	3,20m	2,20m	1,20m	1,66m	2,49m	0,32m	0,75m	2,19m	24,2kg
6 marches	41X906	505906	3,45m	2,45m	1,45m	1,88m	2,80m	0,32m	0,75m	2,05m	24,9kg
7 marches	41X907	505907	3,70m	2,70m	1,70m	2,10m	3,05m	0,32m	0,75m	1,93m	26,1kg

2. UTILISATION:

OUVERTURE:

- ① Ouvrir la plate-forme en se positionnant devant ou sur le côté, et en basculant le plancher vers le bas; Veiller à ne pas laisser vos doigts sous le plancher.
- ② Ouvrir les stabilisateurs et les tirer jusqu'au sol.
- ③ + ④ Déployer les garde-corps en prenant garde de ne pas se pincer les doigts, et verrouiller chacun d'eux par un quart de tour du loquet.



ACCES:

Après accès sur le plancher, installer les garde-corps dorsaux (chainettes et/ou lisse rabattable).

REGLAGE DES STABILISATEURS:

Pour déployer le stabilisateur, tirer sur la partie mobile de celui-ci.
Pour le replier, pousser sur la plaquette vers le haut.

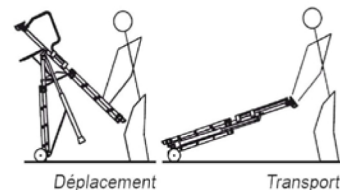


FERMETURE:

Déverrouiller puis rabattre les garde-corps latéraux en prenant garde de ne pas se pincer les doigts.
Replier le produit en poussant le plancher vers le haut.

DEPLACEMENT EN PHASE TRAVAIL:

La plate-forme doit être déplacée lorsque l'opérateur en est descendu. Soulever légèrement les montants côté accès pour que les roues portent au sol. Rentrer les étais selon l'environnement.



TRANSPORT:

Après avoir replié le produit, soulever la plate-forme par les poignées situées aux extrémités des garde-corps en position brouette pour les phases de roulage.

3. CONSEILS POUR UNE BONNE UTILISATION:

- Vérifier le bon état général du produit avant chaque utilisation.
- Ne pas utiliser derrière une porte non condamnée, sans les garde-corps verrouillés.
- N'utiliser que sur des surfaces horizontales et non glissantes.
- La plate-forme doit impérativement reposer au sol sur ses patins.
- Ne pas monter si vous êtes sujet au vertige ou fébrile (fatigue, chaleur,...).
- Porter des chaussures offrant un appui sûr.
- Monter et descendre toujours face à la plate-forme.
- S'assurer que la zone de travail est éloignée de tout conducteur électrique sous tension.
- Manier le produit sans brutalité.
- Il est interdit de monter sur les garde-corps et/ou sur les tablettes.
- Ne pas monter à deux personnes sur la plate-forme.



ENTRETIEN:

Contrôler régulièrement les composants et les remplacer, si nécessaire que par des pièces d'origine.

