

ECO RADIO SYSTEM
Visio®


FRISQUET



UPEC est strictement réservé à l'intégration dans un ensemble Chaudière Mixte des gammes CONDENSATION ou EVOLUTION de FRISQUET S.A.

HYDROMOTRIX 25/32/45kW
CONDENSATION

HYDROMOTRIX 25/30kW
EVOLUTION

UPEC Mural
80L et 120L

(HYDROMOTRIX 45 kW Prévoir kit : F3AA41167)

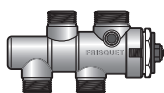


ATTENTION! GROUPE DE SECURITE NON INCLUS

INSTALLATION

Français

1 - FOURNITURES



① x1



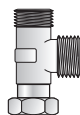
② x1*



③ x2



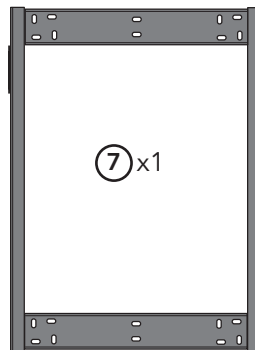
④ x1



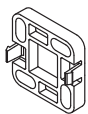
⑤ x1



⑥ x1



⑦ x1



⑧ x4*



⑨ x1*



⑩ x1



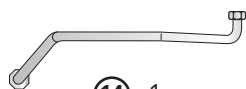
⑪ x2



⑫ x1



⑬ x2



⑭ x1



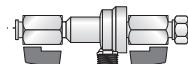
⑮ x1



⑯ x1



⑰ x1



⑱ x1**

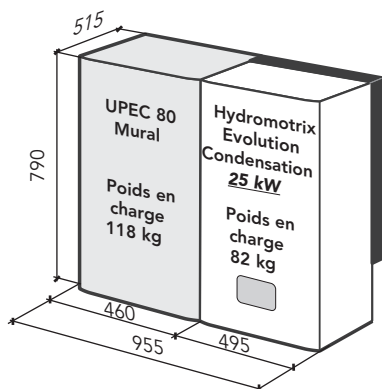
i

Les repères cerclés renvoient aux pièces fournies dans le même colisage que l'UPEC.

- ① R.T.A.
- ② Joint plein*
- ③ Joint plat 3/4"
- ④ Réducteur de débit
- ⑤ Té G 3/4"
- ⑥ Barre d'accrochage UPEC
- ⑦ Dossieret d'écartement
- ⑧ Cales*
- ⑨ Bouchon F3/8"*
- ⑩ Clips
- ⑪ Vis tôle Ø 4,8 x 13 mm
- ⑫ Entretoise d'accouplement
- ⑬ Ecrus oreilles M5
- ⑭ Tube cuivre
- ⑮ Tube annelé +Raccord 1" V4V
- ⑯ Joint torique R14 (BALLON)
- ⑰ Joint torique R12 (RTA)
- ⑱ Système de remplissage

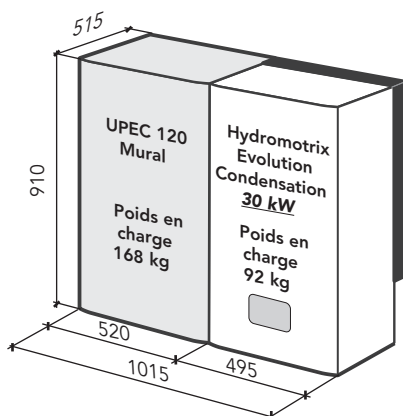
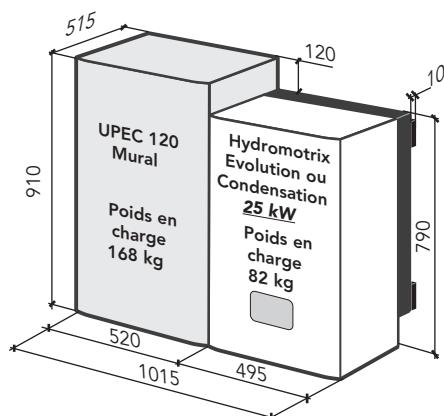
* Seulement UPEC 120L
** Seulement UPEC 80L

2 - ENCOMBREMENT ENSEMBLE UPEC + HYDROMOTRIX



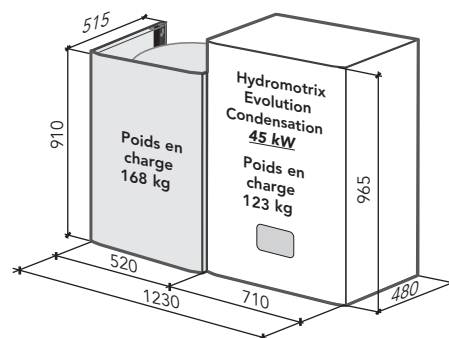
⚠

Attention, pour tous les modèles, prévoir une rallonge si la ventouse est à gauche.

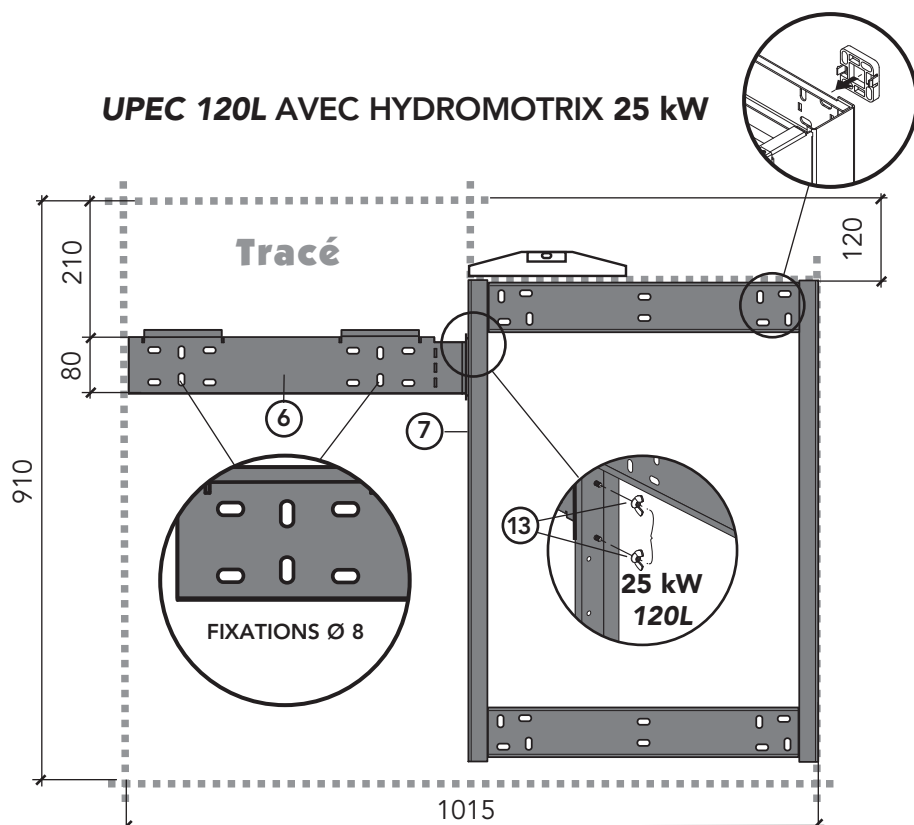


i

HYDROMOTRIX 45 kW
Prévoir kit : F3AA41167
(Voir notice spécifique)



UPEC 120L AVEC HYDROMOTRIX 25 kW



i Si l'UPEC 120 est associé à une hydromatrix 25 kW, monter les cales à l'arrière du dossier avant de le fixer au mur.

3.1 MISE EN PLACE DU DOSSERET ET DE LA BARRE D'ACCROCHAGE POUR L'UPEC 120 ET 80 LITRES AVEC L'HYDROMOTRIX 25/30/32 kW

La chaudière est accrochée sur un dossieret (7) lui même fixé au mur.

Ce dossieret permet le passage des flexibles de liaison.

L'UPEC est fixé sur le mur par l'intermédiaire d'une plaque d'accrochage spécifique (6).

- Tracer au mur l'emprise de l'ensemble CHAUDIERE + UPEC.

- Appliquer le bord droit et le haut du dossieret (7) sur le tracé. Mettre le dossieret à niveau.

- Fixer le dossieret (7) au mur à l'aide des fixations de Ø 8 mm. Leur nature et leur nombre dépendront du matériau support et du poids de l'ensemble en charge de la chaudière :

92 Kg (HYDROMOTRIX Condensation 32 kW)

82 Kg (HYDROMOTRIX Condensation 25 kW)

86 Kg (HYDROMOTRIX Evolution 30 kW)

76 Kg (HYDROMOTRIX Evolution 25 kW)

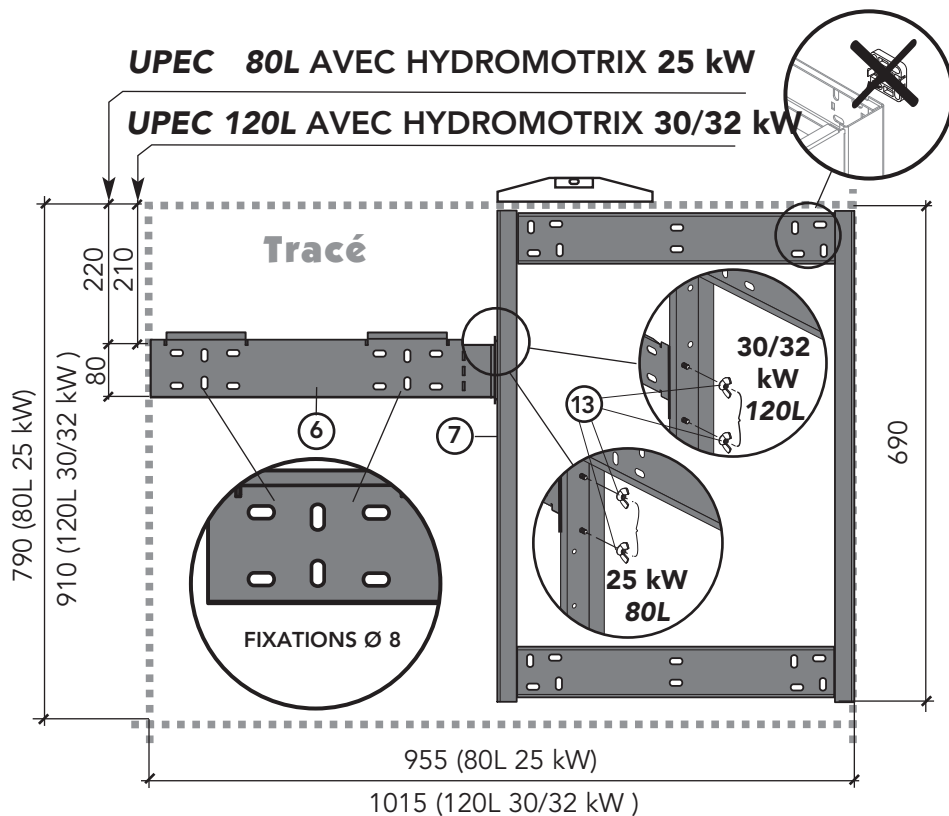
- Solidariser la barre d'accrochage (6) de l'UPEC au dossieret (7) à l'aide des deux écrous papillon (13).

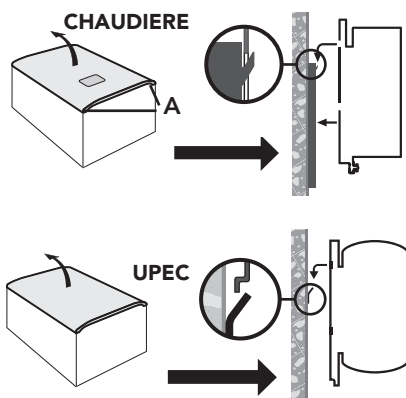
- Fixer impérativement la barre d'accrochage (6) au mur à l'aide de fixation Ø 8 mm.



**Attention, poids de l'UPEC en charge: 120 litres = 168 Kg
80 litres = 126 Kg**

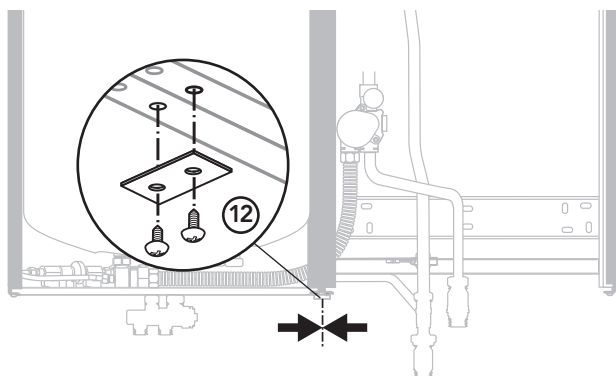
UPEC 80L AVEC HYDROMOTRIX 25 kW UPEC 120L AVEC HYDROMOTRIX 30/32 kW





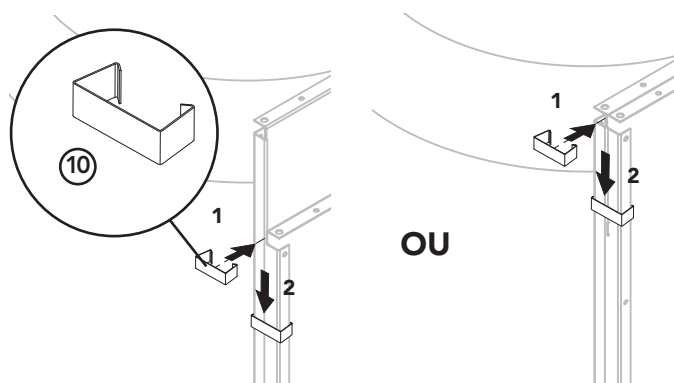
3.2 ACCROCHAGE DE L'UPEC ET DE LA CHAUDIERE

- 1 Accrocher la chaudière sur le dossieret (7) :
- 2 Démontez la façade de l'UPEC pour visualiser sa mise en place sur la barre d'accrochage :
 - Coucher l'UPEC sur le dos.
 - Desserrer les deux vis inférieures A de quelques tours.
 - Soulever la façade et la sortir en la poussant.
- 3 Accrocher l'UPEC en engageant la traverse du haut du châssis du ballon dans les deux lèvres de la barre d'accrochage.



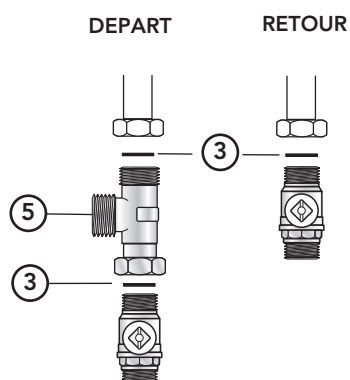
3.3 SOLIDARISER LES CHÂSSIS

- Visser l'entretoise d'accouplement (12) sous le carénage à l'aide des 2 vis tôle Ø 4,8 x 13 mm.



- Placer le clip supérieur (10) dans le logement, puis le faire glisser vers le bas.

4 - RACCORDEMENT HYDRAULIQUE SUR LA CHAUDIERE



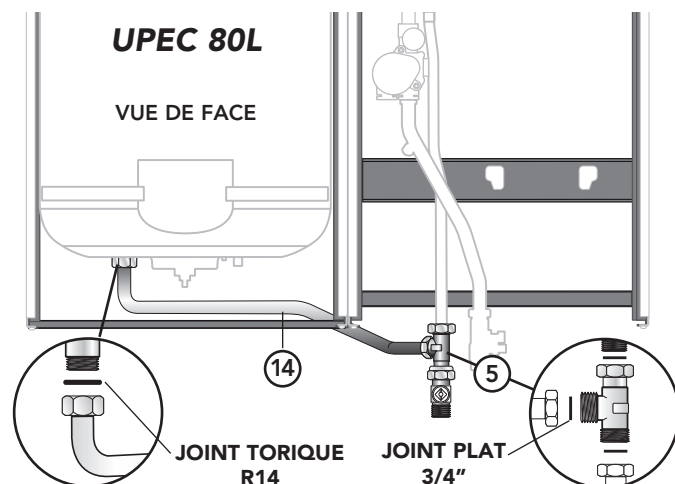
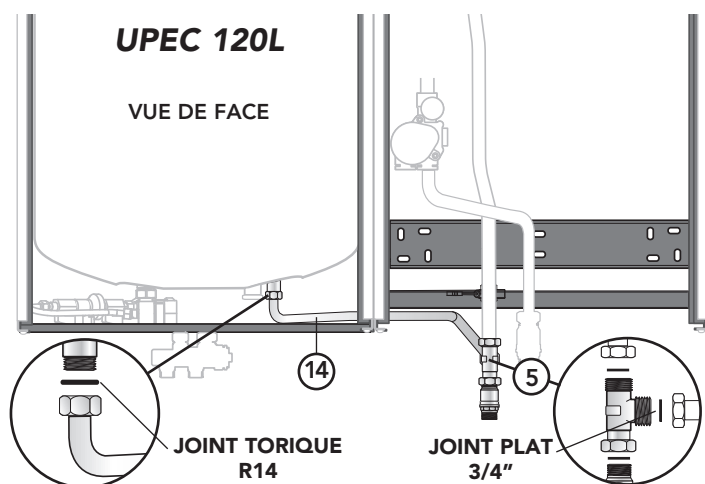
4.1 MONTAGE DU TÉ 3 X G 3/4" SUR LE DEPART CHAUDIERÈRE

- ⑤ Té 3 x G 3/4"
- ③ Joint plat 3/4"
- Raccorder le Té (5) sur le départ chauffage, l'orifice fileté vers l'arrière.
- Monter la vanne d'isolement chauffage en dessous du Té (5)

5 - RACCORDEMENT TUBE DÉPART ET RETOUR VERS BALLON

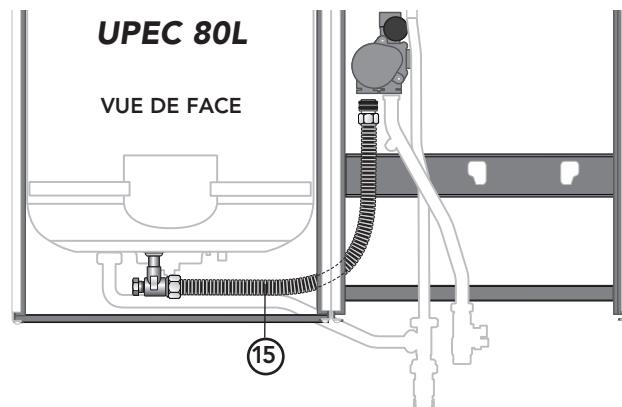
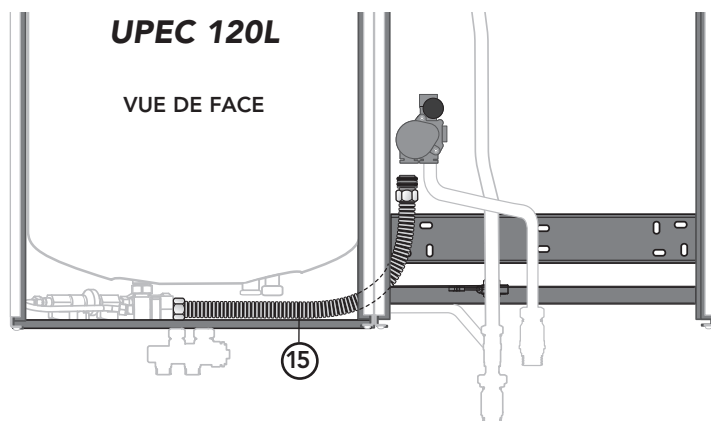
5.1 RACCORDER LE TUBE DÉPART VERS LE BALLON

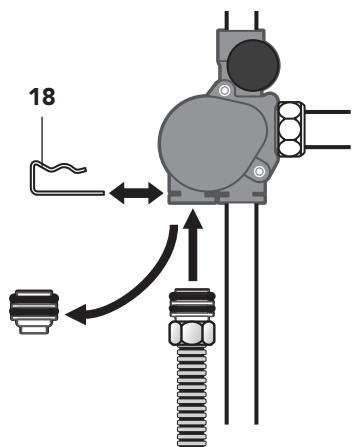
- Passer le tube cuivre (14) par le dégagement réservé à l'arrière du châssis.
- Le raccorder sur le Té 3/4" (5) du départ de la chaudière et sur le raccord **droit** du ballon pour l'**UPEC 120L** et à **gauche** du ballon pour l'**UPEC 80L**.



5.2 MISE EN PLACE DU TUBE ANNELÉ

- Le tube annelé (15) doit passer dans le dégagement à l'arrière du châssis.

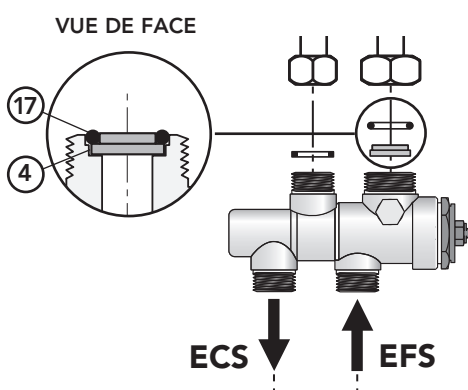




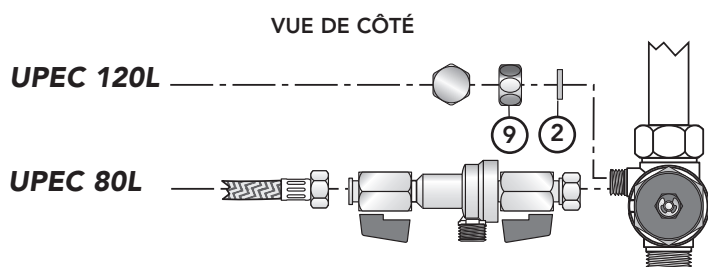
5.3 RACCORDER LE TUBE ANNELE A LA VANNE 4 VOIES

- Enlever l'épingle **18**.
- Enlever le bouchon (s'assurer que le joint torique n'est pas resté au fond).
- Engager le raccord au fond de la gorge.
- Remettre l'épingle **18**.

6 - RACCORDEMENT DU RTA

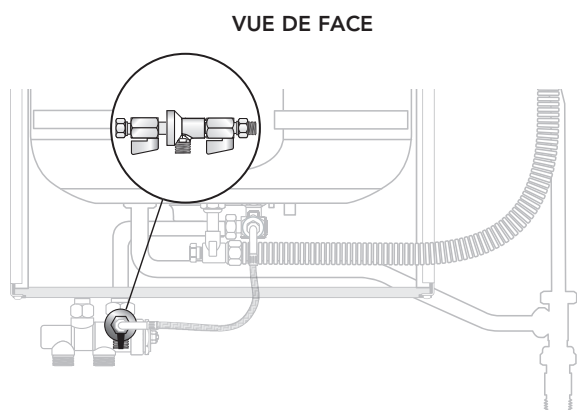


6.1 MONTAGE DU RTA



*Monter impérativement le réducteur de débit dans le logement prévu dans le RTA.
Raccorder impérativement un groupe de sécurité 7 bar (non fourni) sur le réseau d'alimentation d'eau froide sanitaire du ballon Inox.
Aucun organe d'arrêt ou antiretour ne doit être installé entre le groupe de sécurité et le raccordement de l'UPEC.*

7 - REMPLISSAGE

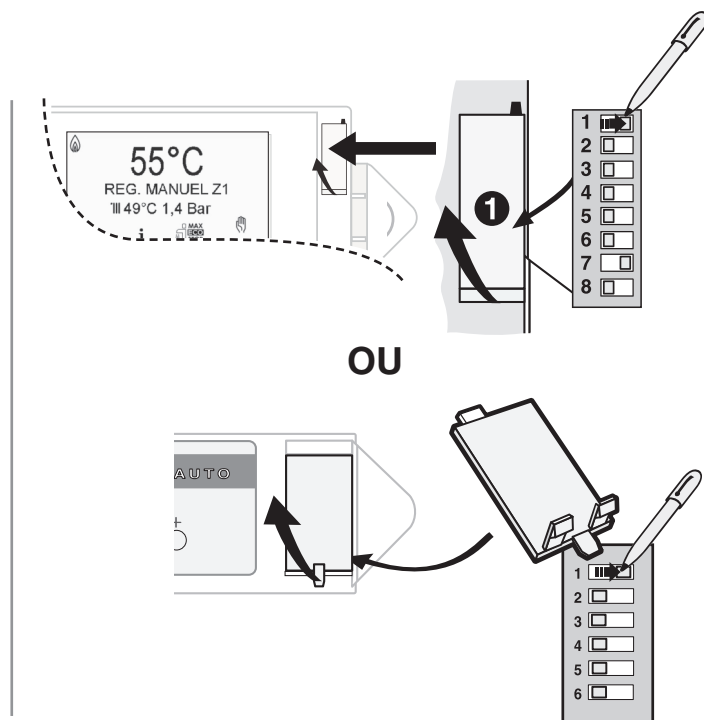
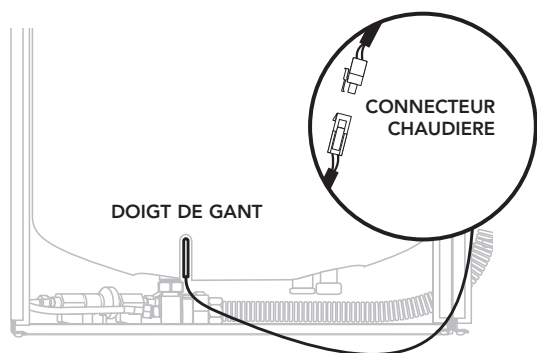


7.1 REMPLISSAGE

- Le système de remplissage est intégré à l'UPEC.
- Pour procéder au remplissage, voir notice d'installation chaudière.

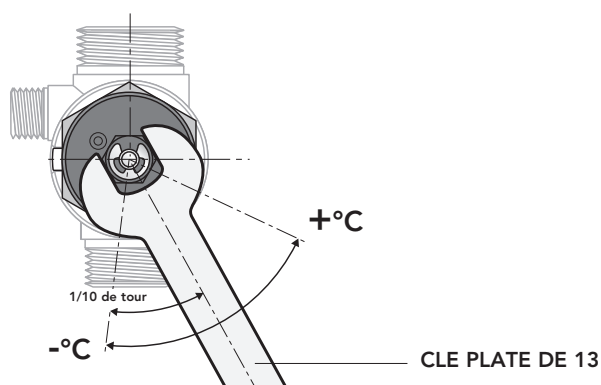
8 - RACCORDEMENT DE LA SSONDE DU BALLON A LA CHAUDIERE

- ouvrir la trappe sur le tableau de bord de la chaudière et basculer le switch **1** vers la droite.



9 - MISE EN SERVICE (voir notice d'installation de la chaudière)

10 - REGLAGE DU RTA



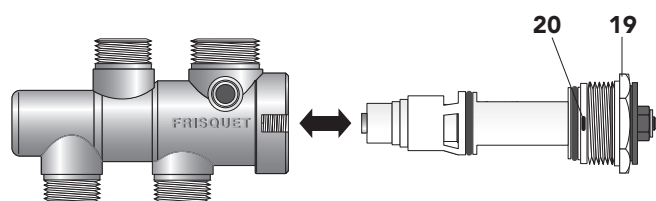
Le RTA est préréglé pour une température de sortie maximale comprise entre 45 et 50°C, point idéal de fonctionnement pour le meilleur rapport confort d'utilisation et économie d'énergie.

Avant de modifier son réglage, vérifier la présence du réducteur de débit et attendre 20 minutes de fonctionnement en position ECO.

Avec une clé plate de 13, modifier le réglage :

- Sens horaire, diminue la température
- Sens inverse, augmente la température.

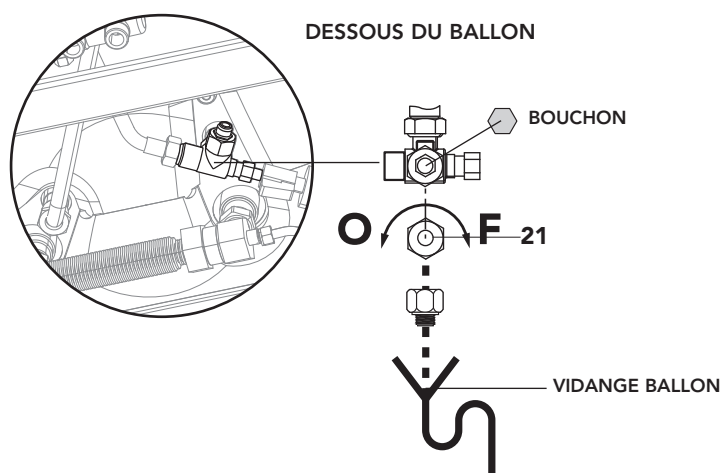
Ce réglage est très sensible, agir par petite rotation (1/10 de tour) toutes les 20 secondes.



La cartouche du R.T.A peut être échangée dans le cadre de la maintenance.

- Isoler ou démonter le R.T.A
- Dévisser la douille **19**.
- Sortir l'ancienne cartouche.
- Nettoyer sans rayer l'intérieur du corps.
- Remonter la cartouche neuve en engageant le doigt **20** dans la rainure.

11 - VIDANGER LE BALLON



- Fermer le groupe de sécurité
- Dévisser le bouchon.
- Adapter sur le raccord fileté (M8x13 - 1/8"), un système de vidange (souple et non fourni).
- Ouvrir le robinet **21** pour vidanger le ballon en créant une prise d'air en ouvrant un robinet de puisage d'eau chaude.

12 - GARANTIE

- Voir carte de garantie livrée avec l'appareil.



FRISQUET

FRISQUET S.A.

20, rue Branly ZI Beauval
77109 MEAUX Cedex

Tel: 01 60 09 91 00

Fax: 01 60 25 38 50