



Caractéristiques techniques

> **Débit** : limité par régulateur de débit intégré

> **Alimentation électrique** :

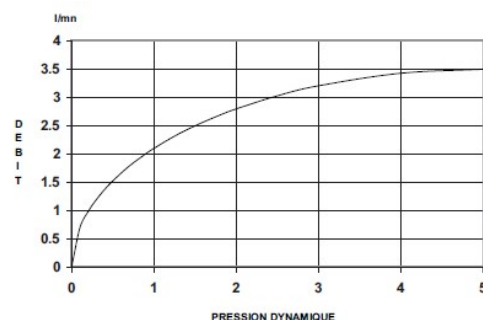
- Pile lithium 6 volts type CRP2 dans boîtier intégré dans le corps du robinet
- Transformateur 230 Vac / 7 Vdc dans boîtier étanche IP65

> **Résistance thermique** : Ce robinet résiste à une température de 75°C durant 30 minutes dans le cadre de chocs thermiques

> **Sécurité** : Fermeture automatique de l'électrovanne en cas d'écoulement > à 30s, d'usure de la pile ou de dégradation du détecteur

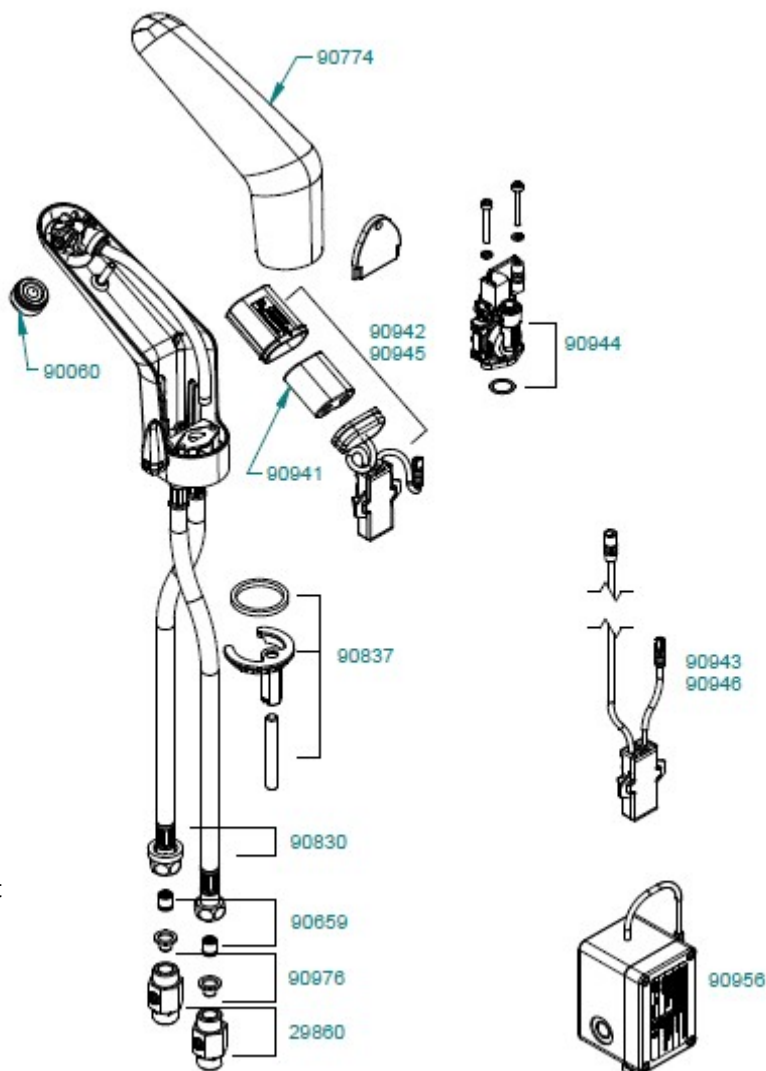
> **Pression de fonctionnement recommandée** : 0,1 MPa (1 bar) à 0,5 MPa (5 bar)

Courbe de débit (version 3L/min)



Liste des pièces détachées

- 90830** Flexibles + clapets anti retour
- 90837** 1 Kit fixation Volta
- 90944** 1 Electrovanne pile / secteur
- 90942** Cellule pile
- 90943** Cellule secteur
- 90945** Cellule pile gamme santé
- 90946** Cellule secteur santé
- 90941** Sachet pile CRP2
- 90956** Transformateur VDC
- 90774** 1 Capot
- 90060** 5 Aérateur M 24x100
- 90659** 2 Clapets anti-retour
- 90976** 10 Joints panier
- 29860** 1 Robinet d'arrêt
- 90980** Manette complète
- 90087** Axe mélangeur complet
- 90767** Cache + vis
- 90480** Rallonge câble (1m)



Liste des outils

- Clé plate 19** : Démontage flexibles et robinets d'arrêt
- Clé plate 12** : Démontage fixation
- Clé Allen 3** : Démontage Capot/Manette/Electrovanne/Axe mitigeage
- Clé Allen 2,5** : Démontage modèle sans manette

Fonctionnement du produit

Lors de la détection des mains par la cellule, la cellule envoie un signal à l'électrovanne qui s'ouvre et déclenche le robinet. La fermeture se fait automatiquement lors du retrait des mains. Un axe de mitigeage permet le réglage de la température pour les modèles mitigeurs.

Analyse des dysfonctionnements possibles

| Problème | Cause | Solution |
|---|---|--|
| Absence d'écoulement | 1. Les robinets d'arrêt ne sont pas ouverts | Ouvrir les robinets d'arrêt |
| | 2. L'alimentation (pile ou transformateur) est HS | Remplacer la source d'alimentation |
| | 3. La cellule est HS | Remplacer la cellule selon modèle |
| | 4. Les joints filtres sont obstrués | Nettoyer les joints filtres situés au niveau des flexibles, les remplacer si nécessaire |
| Écoulement une seule fois | 1. L'adhésif sur la cellule empêche la détection | Enlever l'adhésif noir situé devant la cellule |
| Fuite ou goutte à goutte au niveau de l'aérateur | 1. Présence d'impuretés au niveau de l'électrovanne | Vérifier la présence des filtres à panier au niveau des flexibles, démonter l'aérateur limiteur de débit, actionner plusieurs fois le robinet et rincer l'aérateur. Si le problème persiste, démonter et ouvrir l'électrovanne pour la rincer, la remplacer si nécessaire. |
| | 2. La pression est trop élevée | Réduire la pression |
| Fonctionnement du robinet altéré (fonction start/stop, rinçage automatique, temporisation...) | 1. La programmation de la cellule a été modifiée par un paramètre extérieur | Changer la programmation à l'aide d'une loupe ou d'un réflecteur |
| Déclenchements intempestifs | 1. Un élément réfléchissant environnant entraîne une détection de la cellule (miroir, reflets d'éclairage, surface réfléchissante...) | Éliminer toute source de luminosité en face de la cellule |
| Distance de détection inadaptée | 1. La distance de détection de la cellule n'est pas optimale | Débrancher la source d'alimentation, attendre 10 secondes et réalimenter la cellule en veillant à ne pas interférer avec la zone de détection pendant 30 secondes. La cellule réalise un auto-apprentissage en prenant en compte les paramètres environnementaux |

Maintenance préventive - Nettoyage - Entretien - Mise Hors Gel

Pour la maintenance préventive, nous recommandons un détartrage de l'aérateur une fois par an au minimum (selon la qualité de l'eau du réseau)

Le revêtement chromé des robinetteries PRESTO® doit être nettoyé exclusivement à l'eau savonneuse.

Proscrire les produits d'entretien abrasifs, acides, alcalins ou ammoniacés.

Ne jamais graisser les mécanismes internes.

Pour une installation dans des zones de gel, nous préconisons le démontage des robinets en hiver.

Changement de programme

1. Présenter le réflecteur devant la cellule
2. La LED s'allume
3. Laisser le réflecteur devant la cellule
4. La cellule se met à clignoter lentement puis le clignotement s'accélère
5. Retirer le réflecteur
6. La cellule clignote alors le nombre de fois correspondant au programme en cours
(1 fois=programme 1, 2 fois de suite=programme 2...)
7. Repositionner le réflecteur devant la cellule
8. dès qu'elle s'allume, retirer le réflecteur : elle indique alors le programme en cours
9. Recommencer l'étape 8 jusqu'au programme souhaité

Une fois le programme choisi atteint il faut :

- Laisser la cellule clignoter 4 fois (la valeur de la cellule clignote 4 fois de suite)
 - o Ex : si programme 3 choisi, la cellule clignote 12 fois : programme 3 x 4
- Puis le clignotement s'accélère
- La cellule fait alors un auto apprentissage, la LED reste allumée 4 à 5 secondes puis s'éteint

La programmation est terminée.

Définition des programmes

| N° | Définition | TS | PL | TL | Start-Stop |
|----|---|--------|------|--------|------------|
| 1 | Lavage mains standard | 30 sec | 0 | 0 | Non |
| 2 | Lavage mains standard avec lavage régulier | 30 sec | 72 h | 30 sec | Non |
| 3 | Lavage mains, portée longue | 30 sec | 0 | 0 | Non |
| 4 | Lavage mains, portée longue avec lavage régulier | 30 sec | 72 h | 30 sec | Non |
| 5 | Start/Stop avec portée longue | 30 sec | 72 h | 30 sec | Oui |
| 6 | Start/Stop avec temps de sécurité 1min, portée longue | 60 sec | 72 h | 30 sec | Oui |
| 7 | Lavage mains, tps de sécurité de 2 min | 2 min | 72 h | 30 sec | Non |
| 8 | Lavage mains, tps de sécurité de 5 min | 5 min | 72 h | 30 sec | Non |

TS : Temps de sécurité. Blocage de l'écoulement si détection continue au-delà du temps donné

PL : Période du lavage périodique en heure. Purge automatique de 30 secondes toutes les 72h après la dernière utilisation

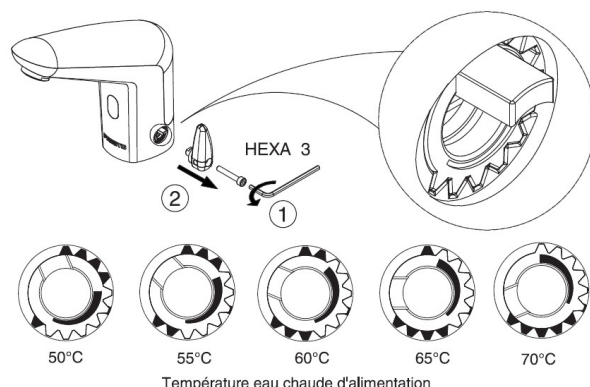
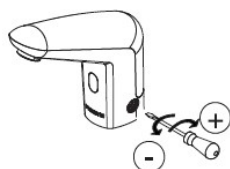
TL : Durée de l'écoulement périodique

Start-Stop : Fonction déclenchant l'ouverture du robinet lors d'une détection et l'arrêt à la détection suivante

Réglages et astuces

Réglage butée de température : Pour obtenir de l'eau à 40°C en position « chaud », placer la butée crantée comme suit en fonction de la température de l'eau chaude (pour une eau froide à 15°C et des pressions équilibrées).

Mitigeur sans manette : Tourner l'axe de mitigeage avec un tournevis jusqu'à l'obtention de la température désirée.



Pour les modèles avec rinçage régulier, un écoulement de 30 secondes est effectué 72 heures après la dernière utilisation, puis toutes les 72 heures ensuite, afin d'empêcher la stagnation de l'eau et de diminuer le risque d'apparition des légionnelles.

Le fonctionnement des cellules alimentées par transformateur peut être perturbé par des interférences électriques sur certains sites (proximité ascenseur...). Dans ce cas le remplacement par un modèle pile solutionne le problème.

Attention les surfaces réfléchissantes (gilets jaunes, bandes réfléchissantes, spots...) peuvent perturber le bon fonctionnement du produit.

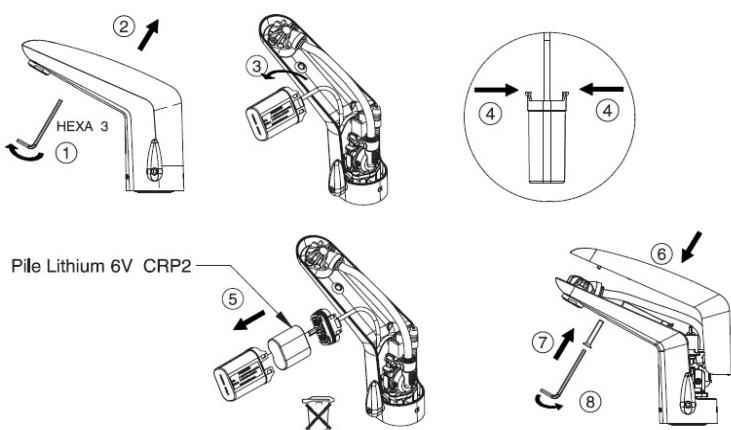
Schéma opération de maintenance

(Disponible sur [Youtube : Groupe Presto](#))

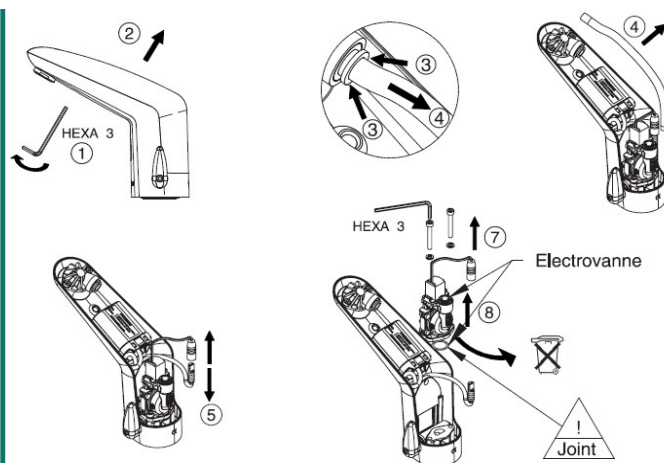


Fermer les robinets d'arrêt avant toute manipulation

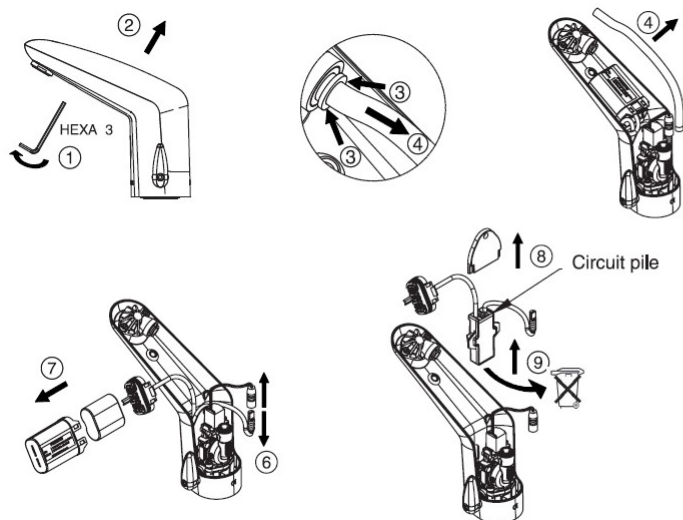
Remplacement de la pile (90941)



Remplacement de l'électrovanne (90944)



Remplacement du circuit pile (90942)



Remplacement du circuit secteur (90943)

