

ENGINEERING
TOMORROW

Danfoss

Danfoss Climate Solutions - chauffage

Manuel d'entretien

Composants pour brûleurs

Jusqu'à

10%

d'économies
d'énergie avec
un entretien tous
les ans



installateur.danfoss.fr

Un bon service consiste à résoudre les problèmes des clients. Un excellent service consiste à empêcher ces problèmes de se produire.

Cher partenaire Danfoss,

Les clients les plus satisfaits sont ceux qui ne rencontrent jamais aucun problème. En tant que technicien, vous pouvez largement contribuer à ce résultat, simplement en remplaçant les composants importants à intervalles réguliers.

Le gicleur joue un rôle clé dans le processus de combustion. Un gicleur de fioul en parfait état est essentiel pour garantir l'atomisation du combustible et une combustion optimale. C'est pourquoi nous recommandons de remplacer le gicleur une fois par an. Un nouveau gicleur et un brûleur correctement réglé offrent la meilleure garantie d'une bonne consommation de fioul et d'une combustion sans souci.

Danfoss propose une gamme complète de composants pour la plupart des brûleurs à fioul du marché. Le manuel d'entretien a été conçu pour vous permettre de trouver facilement les composants et services les mieux adaptés parmi la gamme complète de produits Danfoss.

Nous restons à votre écoute !

Votre équipe Danfoss



Pour obtenir fiches techniques, photos et caractéristiques de nos produits, connectez-vous au Product Store de Danfoss.

store.danfoss.fr

Table des matières

Liens vers les vidéos d'instructions	Page	3
1. Pompes à fioul		
Table des matières Pompes à fioul	Page	9
Conversion.....	Page	10
Pièces détachées et accessoires.....	Page	54
Dimensions	Page	57
Raccordements	Page	63
2. Gicleurs à fioul		
Table des matières Gicleurs à fioul	Page	68
Introduction	Page	69
Gicleurs en laiton OD, LE et HR/SR	Page	70
Gicleurs en acier inox HFD/HD et SFD/SD	Page	75
Conversion	Page	76
Dimensions	Page	78
Marquage.....	Page	81

3.	Boîtiers de contrôle pour brûleurs		
	Table des matières Boîtiers de contrôle pour brûleurs	Page	82
	Introduction	Page	83
	Conversion.....	Page	85
	Dimensions	Page	92
	Cellules photoélectriques.....	Page	93
	Entretien.....	Page	95
	Accessories	Page	96
	Codes clignotants	Page	97
4.	Allumeurs électroniques		
	Table des matières Allumeurs électroniques.....	Page	98
	Introduction	Page	99
	Conversion.....	Page	101
	Dimensions	Page	108
	Entretien.....	Page	110
5.	Préchauffeurs		
	Table des matières Préchauffeurs	Page	112
	Types standard Danfoss	Page	113
	Dimensions	Page	114

Liens vers les vidéos d'instructions sur les composants brûleurs fioul



Changement du gicleur

Instructions pour le changement correct et optimal d'un gicleur Danfoss sur un brûleur à fioul.



Remplacement de la pompe à fioul (BFP)

Instructions pour le remplacement correct et optimal d'une pompe à fioul Danfoss (BFP).



Remplacement du filtre de la pompe à fioul (BFP 20, 21, 41 et 52)

Instructions pour le remplacement correct et optimal du filtre dans une pompe à fioul Danfoss (BFP 20, 21, 41 et 52).



Remplacement du filtre annulaire de la pompe à fioul (BFP 10 et 11)

Instructions pour le remplacement correct et optimal du filtre annulaire dans une pompe à fioul Danfoss (BFP 10 et 11).



Remplacement de la bobine sur la pompe à fioul (BFP)

Instructions pour le remplacement correct et optimal de la bobine sur la pompe à fioul Danfoss (BFP).



Remplacement de l'électrovanne (NC) de la pompe à fioul (BFP)

Instructions pour le remplacement correct et optimal de l'électrovanne (NC) d'une pompe à fioul (BFP).



Convertir la pompe 1 tube en pompe 2 tubes (BFP 20, 21, 41 et 52)

Instructions pour la conversion correcte et optimale d'une pompe 1 tube en pompe 2 tubes (BFP 20, 21, 41 et 52).



Convertir la pompe 1 tube en pompe 2 tubes (BFP 10 et 11)

Instructions pour la conversion correcte et optimale d'une pompe 1 tube en pompe 2 tubes (BFP 10 et 11).



Purge de la pompe à fioul (BFP 20, 21, 41 et 52)

Instructions pour la purge correcte et optimale d'une pompe à fioul Danfoss (BFP 20, 21, 41 et 52).



Purge de la pompe à fioul (BFP 10 et 11)

Instructions pour la purge correcte et optimale d'une pompe à fioul Danfoss (BFP 10 et 11).



Purge de la pompe (BFP avec bouchon de purge)

Instructions pour la purge correcte et optimale de la pompe à fioul (BFP avec bouchon de purge).



Changement du clapet LE dans le préchauffeur

Instructions pour un changement correct et optimal de la vanne LE dans le dispositif de préchauffage.



Changement du boîtier de contrôle (OBC avec cellule UV)

Instructions pour un changement correct et optimal du boîtier de contrôle du brûleur (OBC avec une cellule UV).



Changement du boîtier de contrôle (OBC avec cellule LD/LDS)

Instructions pour un changement correct et optimal du boîtier de contrôle du brûleur (OBC avec cellule LD/LDS).



Lecture des codes d'erreurs du boîtier de contrôle (OBC)

Instructions pour la lecture des codes d'erreurs sur le boîtier de contrôle du brûleur (OBC).



Changement du capteur de flamme (sonde UV)

Instructions pour un changement correct et optimal du capteur de flamme (sonde UV).



Changement du capteur de flamme (sonde LD/LDS)

Instructions pour un changement correct et optimal du capteur de flamme (sonde LD/LDS).



Changement de l'allumeur (EBI3 à un EBI4)

Changement correct et optimal de l'allumeur (EBI3 à un EBI4).

Pompes à fioul

Table des matières

Introduction	Page	10
Conversion	Danfoss RS -> RSA Service	Page 12
Conversion	RSA/RSH -> RSA Service.....	Page 13
Conversion	Danfoss RSL -> BFP Service.....	Page 15
Conversion	Danfoss MSL -> BFP Service.....	Page 17
Conversion	Danfoss MS -> BFP Service	Page 20
Conversion	Danfoss BFP -> BFP Service	Page 22
Conversion	Suntec -> BFP Service.....	Page 40
Conversion	Eckerle -> BFP Service	Page 44
Conversion	DELTA -> BFP Service	Page 49
Pièces détachées et accessoires..	RSA/RSH	Page 54
Accessoires	BFP	Page 56
Dimensions	BFP	Page 57
Pièces détachées et accessoires..	BFP	Page 51
Transformation 1-2 tuyaux.....	RSA/BFP.....	Page 61
Raccordements	RSA	Page 63
Raccordements	BFP	Page 64

Conversion des pompes à fioul

Les tableaux ci-après concernent les conversions de pompes suivantes :

- Pompes RS Danfoss vers pompes RSA
- Pompes RSL/MSL/MS/BFP Danfoss vers pompes BFP Service
- Pompes Suntec vers pompes BFP Service
- Pompes Eckerle vers pompes BFP Service
- Pompes Delta vers pompes BFP Service

Les pompes de service Danfoss BFP 21 L3 et BFP 21 R3 conviennent pour l'entretien de 90 % des petits brûleurs existants. Dans les autres cas, il peut s'avérer difficile de trouver la bonne pompe de service Danfoss. Les tableaux de conversion ci-après ont principalement pour objectif de faciliter l'échange de telles pompes.

Les tableaux sont structurés comme suit :

- La colonne 1 fournit le type de pompe à remplacer.
- La colonne 2 donne le numéro de code de la pompe à remplacer.

Remarque : pour les pompes UNI Eckerle, la colonne 1 donne l'ancienne désignation et la colonne 2 fournit la nouvelle désignation.

- La colonne 3 indique si la pompe est prévue pour un fonctionnement à 1 tuyau ou 2 tuyaux.

Remarque : pour la pompe MS, les chiffres « 1 + 2 » sont indiqués car cette unité particulière permet une inversion automatique. Pour les pompes Eckerle, rien n'est indiqué.

- La colonne 5 désigne le type de pompe Danfoss qui remplace la pompe existante.
- La colonne 6 donne le numéro de code Danfoss correspondant.
- La dernière colonne « Annotations/Accessoires » présente quelques caractéristiques spéciales. Faites attention aux accessoires éventuellement nécessaires.

Précisions concernant les numéros de codes et les remarques :

Lors d'un changement de pompe avec coupure hydraulique (RSL et MSLC) par une pompe avec électrovanne (BFP 11, 21 et 41), il convient de commander en plus un câble pour assurer le raccordement aux bornes du moteur dans le boîtier de contrôle du brûleur.

Certains types de pompes portent la mention « Pas d'échange ». Les raisons peuvent en être les suivantes :

- La pompe BFP Service n'a pas un débit suffisant au gicleur.
- La pompe BFP Service n'a pas d'électrovanne avec la tension requise. En ce qui concerne la BFP, seules les versions 220-240 V c.a., 110-120 V c.a. et 24 V c.a sont disponibles.
- La pompe BFP Service n'a pas le diamètre d'arbre approprié.
- Pour les pompes BFP Service, il faut éventuellement raccorder un vérin hydraulique sur le raccord frontal du manomètre.

Le sens de rotation et la position des raccordements sont toujours donnés en regardant côté arbre. Voir la section Transformation 1-2 tuyaux.

Avant de monter une pompe de service, il convient de vérifier si elle est prévue pour un fonctionnement à 1 tuyau ou à 2 tuyaux. Le cas échéant, la pompe doit être ajustée pour convenir au circuit dans lequel elle est installée.

Depuis octobre 2017, toutes les pompes de service ont été mises à niveau vers la série Diamond 2.0 équipée de la nouvelle bobine DLC inside™, assurant une solidité exceptionnelle dans le temps en combinant la dureté du diamant et la lubrification du carbone. Toutes les pompes de service sont conçues pour servir avec du biofioul B10.

Conversion des pompes industrielles : Types de pompes RSB/RSBK, RSF/RSFH, KSM, KSN, KSB, KSV, KSVB et vannes de régulation de pression : B-PP, B-P, B-G, B-GH, B-GHG et anciens produits Safag. Veuillez contacter HP Pumps ; www.hptechnik.com

Conversion Danfoss RS ➔ RSA Service

Pompes à fioul Danfoss – anciennes séries			➔	Types Danfoss pertinents		
Type	N° de code	1-2 tuyaux	➔	Type	N° de code	Annotations/Accessoires
RS 28	070-5300	1	➔	RSA 28	070-5376	
RS 28	070L5376	1	➔	RSA 28	070L5370	
RS 28	070-5302	2	➔	RSA 28	070-5376	+ vis de montage pour 2 tuyaux
RS 28	070L5370	2	➔	RSA 28	070L5370	+ vis de montage pour 2 tuyaux
RS 28	070-5310	1	➔		Pas d'échange	
RS 28	070L5310	1	➔		Pas d'échange	
RS 28	070-5312	2	➔		Pas d'échange	
RS 28	070L5312	2	➔		Pas d'échange	
RS 28	070-5322	2	➔		Pas d'échange	
RS 28	070L5322	2	➔		Pas d'échange	
RS 40	070-3200	1	➔	RSA 40	070-3230	
RS 40	070L3200	1	➔	RSA 40	070L3230	
RS 40	070-3202	2	➔	RSA 40	070-3230	+ vis de montage pour 2 tuyaux
RS 40	070L3202	2	➔	RSA 40	070L3230	+ vis de montage pour 2 tuyaux
RS 40	070-3210	1	➔	RSA 40	070-3240	
RS 40	070L3210	1	➔	RSA 40	070L3244	
RS 40	070-3212	2	➔	RSA 40	070-3240	+ vis de montage pour 2 tuyaux
RS 40	070L3212	2	➔	RSA 40	070L3244	+ vis de montage pour 2 tuyaux
RS 40	070-3222	2	➔	RSA 40	070-3249	
RS 40	070L3222	2	➔	RSA 40	070L3249	
RS 60	070-3300	1	➔	RSA 60	070-3354	
RS 60	070L3300	1	➔	RSA 60	070L3350	
RS 60	070-3302	2	➔	RSA 60	070-3354	+ vis de montage pour 2 tuyaux
RS 60	070L3302	2	➔	RSA 60	070L3350	+ vis de montage pour 2 tuyaux

Conversion Danfoss RS ➔ RSA Service

Pompes à fioul Danfoss – anciennes séries			➔	Types Danfoss pertinents		
Type	N° de code	1-2 tuyaux	➔	Type	N° de code	Annotations/Accessoires
RS 60	070-3310	1	➔	RSA 60	070-3360	
RS 60	070L3310	1	➔	RSA 60	070L3366	
RS 60	070-3312	2	➔	RSA 60	070-3360	+ vis de montage pour 2 tuyaux
RS 60	070L3312	2	➔	RSA 60	070L3362	

Conversion Danfoss RSA/RSH ➔ RSA Service

Pompes à fioul Danfoss – anciennes séries			➔	Types Danfoss pertinents		
Type	N° de code	1-2 tuyaux	➔	Type	N° de code	Annotations/Accessoires
RSA 40	070-3232	2	➔	RSA 40	070-3230	+ vis de montage pour 2 tuyaux
RSA 40	070-3242	2	➔	RSA 40	070-3240	
RSA 60	070-3350	1	➔	RSA 60	070-3354	
RSA 60	070-3352	2	➔	RSA 60	070-3354	
RSA 60	070-3362	2	➔	RSA 60	070-3360	
RSA 125	070-3402	2	➔	RSA 125	070-3400	+ vis de montage pour 2 tuyaux
RSA 125	070-3412	2	➔	RSA 125	070-3410	
RSA 95	070-3472	2	➔	RSA 95	070-3470	
RSA 95	070-3482	2	➔	RSA 95	070-3480	
RSA 28	070-5332	2	➔		Pas d'échange	
RSA 28	070-5370	1	➔	RSA 28	070-5376	
RSA 28	070-5372	2	➔	RSA 28	070-5376	+ vis de montage pour 2 tuyaux
RSA 28	070-5380	1	➔		Pas d'échange	
RSA 28	070-5382	2	➔		Pas d'échange	
RSA 40	070L3232	2	➔	RSA 40	070L3230	+ vis de montage pour 2 tuyaux
RSA 40	070L3240	1	➔	RSA 40	070L3244	

Conversion Danfoss RSA/RSH → RSA Service

Pompes à fioul Danfoss – anciennes séries			➔	Types Danfoss pertinents		
Type	N° de code	1-2 tuyaux	➔	Type	N° de code	Annotations/Accessoires
RSA 40	070L3242	2	➔	RSA 40	070L3244	+ vis de montage pour 2 tuyaux
RSA 40	070L3247	1	➔	RSA 40	070L3248	
RSA 60	070L3356	2	➔	RSA 60	070L3350	+ vis de montage pour 2 tuyaux
RSA 60	070L3360	1	➔	RSA 60	070L3366	
RSA 125	070L3402	2	➔	RSA 125	070L3400	+ vis de montage pour 2 tuyaux
RSA 125	070L3403	2	➔		Pas d'échange	
RSA 125	070L3413	1	➔	RSA 125	070L3410	+070-0211
RSA 125	070L3422	2	➔	RSA 125	070L3410	Ressort 15-30 bar 070-0031 + 070-0211 + vis de montage pour 2 tuyaux
RSA 95	070L3472	2	➔	RSA 95	070L3470	+ vis de montage pour 2 tuyaux
RSA 95	070L3474	1	➔		Pas d'échange	
RSA 28	070L5332	2	➔		Pas d'échange	
RSA 28	070L5372	2	➔	RSA 28	070L5370	+ vis de montage pour 2 tuyaux
RSA 28	070L5380	1	➔		Pas d'échange	
RSA 28	070L5382	2	➔		Pas d'échange	
RSH 63	070-6300	1	➔	RSA 60	070-3354	Ressort 15-30 bar 070-0031 + 070-0042
RSH 63	070-6310	1	➔	RSA 60	070-3360	Ressort 15-30 bar 070-0031 + 070-0042
RSH 125	070-6400	1	➔	RSA 125	070-3400	Ressort 15-30 bar 070-0031
RSH 125	070-6410	1	➔	RSA 125	070-3410	Ressort 15-30 bar 070-0031
RSH 95	070-6480	1	➔	RSA 95	070-3480	Ressort 15-30 bar 070-0031
RSH 32	070-7300	1	➔	RSA 40	070-3230	Ressort 15-30 bar 070-0031
RSH 32	070-7310	1	➔	RSA 40	070-3240	Ressort 15-30 bar 070-0031
RSH 63	070L6300	1	➔	RSA 60	070L3350	Ressort 15-30 bar 070-0031 + 070-0042
RSH 63	070L6310	1	➔	RSA 60	070L3366	Ressort 15-30 bar 070-0031 + 070-0042
RSH 125	070L6400	1	➔	RSA 125	070L3400	Ressort 15-30 bar 070-0031
RSH 125	070L6410	1	➔	RSA 125	070L3410	Ressort 15-30 bar 070-0031
RSH 95	070L6480	1	➔	RSA 95	070L3482	Ressort 15-30 bar 070-0031
RSH 32	070L7300	1	➔	RSA 40	070L3230	Ressort 15-30 bar 070-0031
RSH 32	070L7310	1	➔	RSA 40	070L3244	Ressort 15-30 bar 070-0031

Conversion Danfoss RSL ➔ BFP Service

Pompes à fioul Danfoss – anciennes séries			➔	Types Danfoss pertinents		
Type	N° de code	1-2 tuyaux	➔	Type	N° de code	Annotations/Accessoires
RSL 028	070-4330	1	➔	BFP 21 R3	071N7171 ¹⁾	
RSL 028	070L4330	1	➔	BFP 21 L3	071N7170 ¹⁾	
RSL 028	070-4332	2	➔	BFP 21 R3	071N7171 ¹⁾	+ câble, L = 710 mm : 071G0204
RSL 028	070L4332	2	➔	BFP 21 L3	071N7170 ¹⁾	
RSL 028	070-4340	1	➔	BFP 21 R3	071N7171 ¹⁾	
RSL 028	070L4340	1	➔	BFP 21 L3	071N7170 ¹⁾	+ câble, L = 710 mm : 071G0204
RSL 028	070-4342	2	➔	BFP 21 R3	071N7171 ¹⁾	+ bague Ø54 : 071B0011
RSL 028	070L4342	2	➔	BFP 21 L3	071N7170 ¹⁾	
RSL 050	070-3130	1	➔	BFP 21 R5	071N7173 ¹⁾	
RSL 050	070L3130	1	➔	BFP 21 L5	071N7172 ¹⁾	
RSL 050	070-3132	2	➔	BFP 21 R5	071N7173 ¹⁾	+ câble, L = 710 mm : 071G0204
RSL 050	070L3132	2	➔	BFP 21 L5	071N7172 ¹⁾	
RSL 050	070-3140	1	➔	BFP 21 R5	071N7173 ¹⁾	
RSL 050	070L3140	1	➔	RFP 21 L5	071N7172 ¹⁾	+ câble, L = 710 mm : 071G0204
RSL 050	070-3142	2	➔	BFP 21 R5	071N7173 ¹⁾	+ bague Ø54 : 071B0011
RSL 050	070L3142	2	➔	BFP 21 L5	071N7172 ¹⁾	

1) L'électrovanne doit être raccordée aux bornes du moteur du brûleur.

Conversion Danfoss RSLB ➔ BFP Service

Pompes à fioul Danfoss – anciennes séries				Types Danfoss pertinents		
Type	N° de code	1-2 tuyaux		Type	N° de code	Annotations/Accessoires
RSLB 028	070-4030	1	➔	BFP 20 R3	071N7169 ²⁾	
RSLB 028	070L4030	1	➔	BFP 20 L3	071N7168 ²⁾	
RSLB 028	070-4032	2	➔	BFP 20 R3	071N7169	
RSLB 028	070L4032	2	➔	BFP 20 L3	071N7168	
RSLB 028	070-4040	1	➔	BFP 20 R3	071N7169	
RSLB 028	070L4040	1	➔	BFP 20 L3	071N7168	+ bague Ø54 : 071B0011
RSLB 028	070-4042	2	➔	BFP 20 R3	071N7169	
RSLB 028	070L4042	2	➔	BFP 20 L3	071N7168	
RSLB 050	070-4130	1	➔	BFP 20 R5	071N7129 ²⁾	
RSLB 050	070L4130	1	➔	BFP 20 L5	071N7126 ²⁾	
RSLB 050	070-4132	2	➔	BFP 20 R5	071N7129	
RSLB 050	070L4132	2	➔	BFP 20 L5	071N7126	
RSLB 050	070-4140	1	➔	BFP 20 R5	071N7129	
RSLB 050	070L4140	1	➔	BFP 20 L5	071N7126	+ bague Ø54 : 071B0011
RSLB 050	070-4142	2	➔	BFP 20 R5	071N7129	
RSLB 050	070L4142	2	➔	BFP 20 L5	071N7126	

2) Cette pompe est livrée pour fonctionner avec 2 tuyaux. Une transformation pour un fonctionnement à 1 tuyau est envisageable, voir la section Transformation 1-2 tuyaux.

Conversion Danfoss MSLA ➔ BFP Service

Pompes à fioul Danfoss – anciennes séries			➔	Types Danfoss pertinents		
Type	N° de code	1-2 tuyaux	➔	Type	N° de code	Annotations/Accessoires
MSLA 032	071B0101	1	➔	BFP 21 R3	071N7171 ²⁾	
MSLA 032	071B0102	2	➔	BFP 21 R3	071N7171	
MSLA 032	071B0103	1	➔		Pas d'échange	MSLA = 100 V c.a.
MSLA 032	071B0104	2	➔		Pas d'échange	
MSLA 032	071B0105	1	➔	BFP 21 R3	071N7171 ²⁾	+ bobine 110-120 V c.a. : 071N0061
MSLA 032	071B0108	2	➔		Pas d'échange	MSLA = 200 V c.a.
MSLA 032	071B0112	2	➔	BFP 21 R3	071N7171	
MSLA 032	071B0113	1	➔	BFP 21 R3	071N7171 ²⁾	
MSLA 032	071B0132	2	➔	BFP 21 R3	071N7171	+ bobine 24 V c.a. : 071N0062
MSLA 032	071B1101	1	➔	BFP 21 L3	071N7170 ²⁾	
MSLA 032	071B1102	2	➔	BFP 21 L3	071N7170	
MSLA 032	071B1103	1	➔		Pas d'échange	MSLA 100 V c.a.
MSLA 032	071B1104	2	➔		Pas d'échange	
MSLA 032	071B1105	1	➔	BFP 21 L3	071N7170 ²⁾	+ bobine 110-120 V c.a. : 071N0061
MSLA 032	071B1111	1	➔	BFP 21 L3	071N7170 ²⁾	
MSLA 032	071B1112	2	➔	BFP 21 L3	071N7170	
MSLA 032	071B1114	2	➔	BFP 21 L3	071N7170	
MSLA 032	071B1118	2	➔	BFP 21 L3	071N7170	
MSLA 032	071B1120	2	➔	BFP 21 L3	071N7170	
MSLA 032	071B1126	2	➔	BFP 21 L3	071N7170	
MSLA 032	071B1128	2	➔	BFP 21 L3	071N7170	
MSLA 032	071B1132	2	➔	BFP 21 L3	071N7170	+ bobine 24 V c.a. : 071N0062
MSLA 032	071B1134	2	➔	BFP 21 L3	071N7170	
MSLA 032	071B1136	2	➔	BFP 21 L3	071N7170	
MSLA 032	071B1138	2	➔	BFP 21 L3	071N7170	

+ câble,
L = 710 mm :
071G0204

2) Cette pompe est livrée pour fonctionner avec 2 tuyaux. Une transformation pour un fonctionnement à 1 tuyau est envisageable, voir la section Transformation 1-2 tuyaux.

Conversion Danfoss MSLA/MSLB → BFP Service

Pompes à fioul Danfoss – anciennes séries			→	Types Danfoss pertinents		
Type	N° de code	1-2 tuyaux	→	Type	N° de code	Annotations/Accessoires
MSLA 050	071B0201	1	→	BFP 21 R5	071N7173 ²⁾	
MSLA 050	071B0202	2	→	BFP 21 R5	071N7173	
MSLA 050	071B0203	1	→	BFP 21 R5	071N7173 ²⁾	
MSLA 050	071B0204	2	→	BFP 21 R5	071N7173	MSLA = 100 V c.a. + bobine 110-120 V c.a. : 071N0061
MSLA 050	071B0205	1	→	BFP 21 R5	071N7173 ²⁾	
MSLA 050	071B0208	2	→	BFP 21 R5	071N7173	MSLA = 200 V c.a.
MSLA 050	071B1201	1	→	BFP 21 L5	071N7172 ²⁾	+ câble, L = 710 mm, 071G0204
MSLA 050	071B1202	2	→	BFP 21 L5	071N7172	
MSLA 050	071B1203	1	→	BFP 21 L5	071N7172 ²⁾	
MSLA 050	071B1204	2	→	BFP 21 L5	071N7172	
MSLB 032	071B2101	1	→	BFP 20 R3	071N7169 ²⁾	
MSLB 032	071B3101	1	→	BFP 20 L3	071N7168 ²⁾	
MSLB 032	071B2102	2	→	BFP 20 R3	071N7169	
MSLB 032	071B2104	2	→	BFP 20 R3	071N7169	
MSLB 032	071B3102	2	→	BFP 20 L3	071N7168	
MSLB 050	071B2201	1	→	BFP 20 R5	071N7129 ²⁾	
MSLB 050	071B3201	1	→	BFP 20 L5	071N7126 ²⁾	
MSLB 050	071B2202	2	→	BFP 20 R5	071N7129	
MSLB 050	071B2203	1	→	BFP 20 R5	071N7129 ²⁾	
MSLB 050	071B3202	2	→	BFP 20 L5	071N7126	

2) Cette pompe est livrée pour fonctionner avec 2 tuyaux. Une transformation pour un fonctionnement à 1 tuyau est envisageable, voir la section Transformation 1-2 tuyaux.

Conversion Danfoss MSLC/MSLD → BFP Service

Pompes à fioul Danfoss – anciennes séries			➔	Types Danfoss pertinents		
Type	N° de code	1-2 tuyaux	➔	Type	N° de code	Annotations/Accessoires
MSLC 032	071B4101	1	➔	BFP 21 R3	071N7171 ^{1) 2)}	+ câble, L = 710 mm : 071G0204
MSLC 032	071B5101	1	➔	BFP 21 L3	071N7170 ^{1) 2)}	
MSLC 032	071B4102	2	➔	BFP 21 R3	071N7171 ¹⁾	
MSLC 032	071B5102	2	➔	BFP 21 L3	071N7170 ¹⁾	
MSLC 032	071B4103	1	➔	BFP 21 R3	071N7171 ^{1) 2)}	
MSLC 032	071B4105	1	➔	BFP 21 R3	071N7171 ^{1) 2)}	
MSLC 050	071B4201	1	➔	BFP 21 R5	071N7173 ^{1) 2)}	
MSLC 050	071B5201	1	➔	BFP 21 L5	071N7172 ^{1) 2)}	
MSLC 050	071B4202	2	➔	BFP 21 R5	071N7173 ¹⁾	
MSLC 050	071B5202	2	➔	BFP 21 L5	071N7172 ¹⁾	
MSLD 032	071B6101	1	➔	BFP 20 R3	071N7169 ²⁾	
MSLD 032	071B6102	2	➔	BFP 20 R3	071N7169	
MSLD 032	071B7101	1	➔	BFP 20 L3	071N7168 ²⁾	
MSLD 032	071B7102	2	➔	BFP 20 L3	071N7168	
MSLD 032	071B6201	1	➔	BFP 20 R5	071N7129 ²⁾	
MSLD 050	071B6202	2	➔	BFP 20 R5	071N7129	
MSLD 050	071B7201	1	➔	BFP 20 L5	071N7126 ²⁾	
MSLD 050	071B7202	2	➔	BFP 20 L5	071N7126	

1) L'électrovanne doit être raccordée aux bornes du moteur de brûleur.

2) Cette pompe est livrée pour fonctionner avec 2 tuyaux. Une transformation pour un fonctionnement à 1 tuyau est envisageable, voir la section Transformation 1-2 tuyaux.

Conversion Danfoss MS ➔ BFP Service

Pompes à fioul Danfoss – anciennes séries			➔	Types Danfoss pertinents		
Type	N° de code	1-2 tuyaux	➔	Type	N° de code	Annotations/Accessoires
MS 10 L3	071G0125	1 + 2	➔	BFP 20 L3	071N7168 ²⁾	
MS 10 R3	071G0123	1 + 2	➔	BFP 20 R3	071N7169 ²⁾	
MS 10 L3	071G0153	1 + 2	➔		Pas d'échange	
MS 10 R3	071G0175	1 + 2	➔	BFP 20 R3	071N7169 ²⁾	
MS 10 R5	071G0176	1 + 2	➔	BFP 20 R5	071N7129 ²⁾	
MS 10 L5	071G0128	1 + 2	➔	BFP 20 L5	071N7126 ²⁾	
MS 10 R5	071G0124	1 + 2	➔	BFP 20 R5	071N7129 ²⁾	
MS 11 L3	071G0117	1 + 2	➔	BFP 21 L3	071N7170 ²⁾	
MS 11 R3	071G0118	1 + 2	➔	BFP 21 R3	071N7171 ²⁾	
MS 11 L3	071G0121	1 + 2	➔	BFP 21 L3	071N7170 ²⁾	
MS 11 L3	071G0134	1 + 2	➔	BFP 21 L3	071N7170 ²⁾	
MS 11 L3	071G0137	1 + 2	➔	BFP 21 L3	071N7170 ²⁾	
MS 11 L3	071G0139	1 + 2	➔	BFP 21 L3	071N7170 ²⁾	
MS 11 L3	071G0154	1 + 2	➔	BFP 21 L3	071N7170 ²⁾	+ accouplement avec 1 méplat (en forme de D)
MS 11 L3	071G0156	1 + 2	➔	BFP 21 L3	071N7170 ²⁾	+ bobine 24 V c.a. : 071N0062
MS 11 L3	071G0158	1 + 2	➔	BFP 21 L3	071N7170 ²⁾	
MS 11 R3	071G0160	1 + 2	➔	BFP 21 R3	071N7171 ²⁾	+ bobine 24 V c.a. : 071N0062
MS 11 L3	071G0162	1 + 2	➔	BFP 11 L3	071N7141 ³⁾	
MS 11 L3	071G0163	1 + 2	➔	BFP 11 L3	071N7141 ³⁾	+ bobine 24 V c.a. : 071N0062
MS 11 L3	071G0165	1	➔	BFP 21 L3	071N7170 ²⁾	Le modèle MS permet une conversion manuelle.
MS 11 R3	071G0173	1 + 2	➔	BFP 21 R3	071N7171 ²⁾	
MS 11 R5	071G0174	1 + 2	➔	BFP 21 R5	071N7173 ²⁾	
MS 11 R3	071G0177	1 + 2	➔	BFP 21 R3	071N7171 ²⁾	
MS 11 L3	071G0178	1 + 2	➔	BFP 21 L3	071N7170 ²⁾	

2) Cette pompe est livrée pour fonctionner avec 2 tuyaux. Une transformation pour un fonctionnement à 1 tuyau est envisageable, voir la section Transformation 1-2 tuyaux.

3) Cette pompe est livrée pour fonctionner avec 1 tuyau. Une transformation pour un fonctionnement à 2 tuyaux est envisageable, voir la section Transformation 1-2 tuyaux.

Conversion Danfoss MS → BFP Service

Pompes à fioul Danfoss – anciennes séries			➔	Types Danfoss pertinents		
Type	N° de code	1-2 tuyaux	➔	Type	N° de code	Annotations/Accessoires
MS 11 L3	071G0179	1 + 2	➔	BFP 21 L3	071N7170 ²⁾	Le vérin hydraulique éventuel doit être branché sur le raccord frontal du manomètre.
MS 11 L5	071G0127	1 + 2	➔	BFP 21 L5	071N7172 ²⁾	
MS 11 R5	071G0126	1 + 2	➔	BFP 21 R5	071N7173 ²⁾	
MS 12 L3	071G0115	1 + 2	➔		Pas d'échange	
MS 12 R3	071G0113	1 + 2	➔		Pas d'échange	
MS 12 L5	071G0116	1 + 2	➔		Pas d'échange	
MS 12 R5	071G0114	1 + 2	➔		Pas d'échange	
MS 12 L3	071G0161	1 + 2	➔		Pas d'échange	
MS 12E L3	071G0130	1 + 2	➔	BFP 52E L3	071N3201 ²⁾	
MS 12E R3	071G0129	1 + 2	➔	BFP 52E R3	071N3203 ²⁾	
MS 12E L5	071G0120	1 + 2	➔	BFP 52E L5	071N3202 ²⁾	
MS 12E R5	071G0119	1 + 2	➔	BFP 52E R5	071N3204 ²⁾	
MS 12E L3	071G0140	1 + 2	➔	BFP 52E L3	071N3201 ²⁾	
MS 12E L5	071G0181	1 + 2	➔	BFP 52E L5	071N3202 ²⁾	
MS 21 L3	071G0157	1 + 2	➔	BFP 21 L3	071N7170 ²⁾	
MS 21 R3	071G0167	1 + 2	➔	BFP 21 R3	071N7171 ²⁾	

2) Cette pompe est livrée pour fonctionner avec 2 tuyaux. Une transformation pour un fonctionnement à 1 tuyau est envisageable, voir la section Transformation 1-2 tuyaux.

Conversion Danfoss BFP ➔ BFP Service

BFP – pompe standard			➔	Types Danfoss pertinents		
Type	N° de code	1-2 tuyaux	➔	Type	N° de code	Annotations/Accessoires
BFP 11 L3	071N0101	2	➔	BFP 11 L3	071N7141 ³⁾	
BFP 21 L3	071N0102	2	➔	BFP 21 L3	071N7170	
BFP 11 L3	071N0103	2	➔	BFP 11 L3	071N7141 ³⁾	
BFP 21 L3	071N0104	2	➔	BFP 21 L3	071N7170	
BFP 11 L5	071N0105	2	➔	BFP 21 L5	071N7172	
BFP 21 L3	071N0107	2	➔	BFP 21 L3	071N7170	
BFP 20 L3	071N0108	1	➔	BFP 20 L3	071N7168 ²⁾	
BFP 21 R3	071N0109	2	➔	BFP 21 R3	071N7171	Le vérin hydraulique éventuel doit être branché sur le raccord frontal du manomètre.
BFP 21 L3	071N0111	2	➔	BFP 21 L3	071N7170	
BFP 21 R3	071N0112	2	➔	BFP 21 R3	071N7171	
BFP 21 L3	071N0113	2	➔	BFP 21 L3	071N7170	
BFP 11 L3	071N0114	2	➔	BFP 21 L3	071N7170	+ accouplement avec 1 méplat (en forme de D)
BFP 31 L3	071N0115	2	➔	BFP 21 L3	071N7170	
BFP 21 L5	071N0116	2	➔	BFP 21 L5	071N7172	Le vérin hydraulique éventuel doit être branché sur le raccord frontal du manomètre.
BFP 21 L3	071N0117	2	➔	BFP 21 L3	071N7170	+ accouplement avec 1 méplat (en forme de D)
BFP 20 R3	071N0118	1	➔	BFP 20 R3	071N7169 ²⁾	
BFP 21 L3	071N0119	2	➔	BFP 21 L3	071N7170	
BFP 21 R5	071N0120	1	➔	BFP 21 R5	071N7173 ²⁾	
BFP 21 L3	071N0122	1	➔	BFP 21 L3	071N7170 ²⁾	
BFP 21 L3	071N0123	2	➔	BFP 21 L3	071N7170	+ bobine 110 V : 071N0061
BFP 21 L3	071N0124	2	➔	BFP 21 L3	071N7170	
BFP 20 L3	071N0125	2	➔	BFP 20 L3	071N7168	
BFP 20 L5	071N0126	2	➔	BFP 20 L5	071N7126	
BFP 20 L3	071N0127	1	➔	BFP 20 L3	071N7168 ²⁾	

2) Cette pompe est livrée pour fonctionner avec 2 tuyaux. Une transformation pour un fonctionnement à 1 tuyau est envisageable, voir la section Transformation 1-2 tuyaux.

3) Cette pompe est livrée pour fonctionner avec 1 tuyau. Une transformation pour un fonctionnement à 2 tuyaux est envisageable, voir la section Transformation 1-2 tuyaux.

Conversion Danfoss BFP ➔ BFP Service

BFP – pompe standard			➔	Types Danfoss pertinents		
Type	N° de code	1-2 tuyaux	➔	Type	N° de code	Annotations/Accessoires
BFP 20 R3	071N0128	1	➔	BFP 20 R3	071N7169 ²⁾	
BFP 20 R5	071N0129	2	➔	BFP 20 R5	071N7129	
BFP 21 L3	071N0130	2	➔	BFP 21 L3	071N7170	
BFP 21 L3	071N0132	1	➔	BFP 21 L3	071N7170 ²⁾	
BFP 31 L3	071N0133	2	➔	BFP 21 L3	071N7170	+ accouplement avec 1 méplat (en forme de D)
BFP 41 L3	071N0135	2	➔	BFP 41 L3	071N7174	
BFP 21 R3	071N0136	1	➔	BFP 21 R3	071N7171 ²⁾	
BFP 41 R3	071N0137	2	➔	BFP 41 R3	071N7137	
BFP 21 L3	071N0138	2	➔	BFP 21 L3	071N7170	Utiliser les anciens raccords
BFP 20 R3	071N0140	2	➔	BFP 20 R3	071N7169	
BFP 11 L3	071N0141	1	➔	BFP 11 L3	071N7141	
BFP 11 L3	071N0142	1	➔	BFP 11 L3	071N7141	
BFP 11 R3	071N0143	1	➔	BFP 11 R3	071N7155	
BFP 11 L3	071N0144	2	➔	BFP 11 L3	071N7141 ³⁾	
BFP 11 R3	071N0145	2	➔	BFP 11 R3	071N7155 ³⁾	
BFP 11 L3	071N0146	2	➔	BFP 11 L3	071N7141 ³⁾	Réutilisation possible de l'ancienne bobine
BFP 21 L3	071N0147	2	➔	BFP 21 L3	071N7170	
BFP 21 L3	071N0148	2	➔	BFP 21 L3	071N7170	
BFP 31 L3	071N0149	2	➔	BFP 21 L3	071N7170	
BFP 21 L3	071N0150	2	➔	BFP 21 L3	071N7170	
BFP 21 L3	071N0151	2	➔	BFP 21 L3	071N7170	
BFP 11 L3	071N0152	2	➔	BFP 11 L3	071N7141 ³⁾	
BFP 11 L3	071N0153	2	➔	BFP 11 L3	071N7141 ³⁾	+ bobine 24 V c.a. : 071N0062
BFP 21 R3	071N0154	1	➔	BFP 21 R3	071N7171 ²⁾	
BFP 11 R3	071N0155	1	➔	BFP 11 R3	071N7155	
BFP 21 L3	071N0156	1	➔	BFP 21 L3	071N7170 ²⁾	
BFP 21 R3	071N0157	1	➔	BFP 21 R3	071N7171 ²⁾	
BFP 21 L5	071N0158	1	➔	BFP 21 L5	071N7172 ²⁾	

2) Cette pompe est livrée pour fonctionner avec 2 tuyaux. Une transformation pour un fonctionnement à 1 tuyau est envisageable, voir la section Transformation 1-2 tuyaux.

3) Cette pompe est livrée pour fonctionner avec 1 tuyau. Une transformation pour un fonctionnement à 2 tuyaux est envisageable, voir la section Transformation 1-2 tuyaux.

Conversion Danfoss BFP ➔ BFP Service

BFP – pompe standard			➔	Types Danfoss pertinents		
Type	N° de code	1-2 tuyaux	➔	Type	N° de code	Annotations/Accessoires
BFP 21 R5	071N0159	1	➔	BFP 21 R5	071N7173 ²⁾	
BFP 41 L3	071N0160	1	➔	BFP 41 L3	071N7174 ²⁾	
BFP 20 L3	071N0161	1	➔	BFP 20 L3	071N7168 ²⁾	
BFP 20 R3	071N0162	1	➔	BFP 20 R3	071N7169 ²⁾	
BFP 11 R5	071N0163	2	➔	BFP 21 R5	071N7173	
BFP 21 L3	071N0164	2	➔	BFP 21 L3	071N7170	
BFP 11 R5	071N0165	2	➔	BFP 21 R5	071N7173	
BFP 10 R5	071N0166	2	➔	BFP 20 R5	071N7129	
BFP 21 R3	071N0167	2	➔	BFP 21 R3	071N7171	
BFP 20 L3	071N0168	2	➔	BFP 20 L3	071N7168	
BFP 20 R3	071N0169	2	➔	BFP 20 R3	071N7169	
BFP 21 L3	071N0170	2	➔	BFP 21 L3	071N7170	
BFP 21 R3	071N0171	2	➔	BFP 21 R3	071N7171	
BFP 21 L5	071N0172	2	➔	BFP 21 L5	071N7172	
BFP 21 R5	071N0173	2	➔	BFP 21 R5	071N7173	
BFP 41 L3	071N0174	2	➔	BFP 41 L3	071N7174	
BFP 21 L3	071N0175	1	➔	BFP 21 L3	071N7170 ²⁾	
BFP 21 L3	071N0176	1	➔	BFP 21 L3	071N7170 ²⁾	+ bobine : 071N0061
BFP 10 R3	071N0177	2	➔	BFP 10 R3	071N7253	
BFP 11 L5	071N0178	2	➔	BFP 21 L5	071N7172	
BFP 21 L3	071N0179	2	➔	BFP 21 L3	071N7170	
BFP 20 R5	071N0180	2	➔	BFP 20 R5	071N7129	
BFP 11 R3	071N0181	2	➔	BFP 11 R3	071N7155 ³⁾	
BFP 21 L3	071N0182	2	➔	BFP 21 L3	071N7170	
BFP 11 R3	071N0183	2	➔	BFP 11 R3	071N7155 ³⁾	
BFP 21 L3	071N0184	2	➔	BFP 21 L3	071N7170	
BFP 21 L3	071N0185	2	➔	BFP 21 L3	071N7170	

2) Cette pompe est livrée pour fonctionner avec 2 tuyaux. Une transformation pour un fonctionnement à 1 tuyau est envisageable, voir la section Transformation 1-2 tuyaux.

3) Cette pompe est livrée pour fonctionner avec 1 tuyau. Une transformation pour un fonctionnement à 2 tuyaux est envisageable, voir la section Transformation 1-2 tuyaux.

Conversion Danfoss BFP ➔ BFP Service

BFP – pompe standard			➔	Types Danfoss pertinents		
Type	N° de code	1-2 tuyaux	➔	Type	N° de code	Annotations/Accessoires
BFP 41 L3	071N0188	2	➔	BFP 41 L3	071N7174	
BFP 21 L3	071N0189	2	➔	BFP 21 L3	071N7170	+ bobine : 071N0062
BFP 31 L3	071N0190	2	➔	BFP 21 L3	071N7170	
BFP 31 R3	071N0191	2	➔	BFP 21 R3	071N7171	
BFP 31 L3	071N0192	1	➔	BFP 21 L3	071N7170 ²⁾	
BFP 21 L3	071N0193	1	➔	BFP 21 L3	071N7170 ²⁾	
BFP 21 L5	071N0194	1	➔	BFP 21 L5	071N7172 ²⁾	
BFP 21 R5	071N0195	1	➔	BFP 21 R5	071N7173 ²⁾	
BFP 41 R3	071N0196	1	➔	BFP 41 R3	071N7137 ²⁾	
BFP 21 L3	071N0197	2	➔	BFP 21 L3	071N7170	
BFP 21 R3	071N0198	1	➔	BFP 21 R3	071N7171 ²⁾	
BFP 20 R3	071N0200	2	➔	BFP 20 R3	071N7169	
BFP 21 L5	071N0202	2	➔	BFP 21 L5	071N7172	
BFP 21 L3	071N0203	2	➔	BFP 21 L3	071N7170	
BFP 21 L3	071N0204	2	➔	BFP 21 L3	071N7170	
BFP 21 R5	071N0207	2	➔	BFP 21 R5	071N7173	
BFP 21 R3	071N0208	2	➔	BFP 21 R3	071N7171	
BFP 21 L3	071N0209	2	➔	BFP 21 L3	071N7170	
BFP 11 L3	071N0210	1	➔	BFP 11 L3	071N7141	
BFP 21 L4	071N0211	2	➔	BFP 21 L3	071N7170	+ accouplement avec 1 méplat (en forme de D)
BFP 20 L3	071N0212	2	➔	BFP 20 L3	071N7168	+ accouplement avec 1 méplat (en forme de D)
BFP 11 L3	071N0213	1	➔	BFP 11 L3	071N7141	
BFP 21 R3	071N0214	1	➔	BFP 21 R3	071N7171 ²⁾	
BFP 21 R3	071N0215	2	➔	BFP 21 R3	071N7171	071N0215 possède un filetage G 1/8 sur S+R
BFP 21 R5	071N0216	2	➔	BFP 21 R5	071N7173	
BFP 21 L3	071N0217	2	➔	BFP 21 L3	071N7170	
BFP 20 L3	071N0218	2	➔	BFP 20 L3	071N7168	
BFP 21 L4	071N0219	2	➔	BFP21 L3	071N7170	+ accouplement avec 1 méplat (en forme de D)

2) Cette pompe est livrée pour fonctionner avec 2 tuyaux. Une transformation pour un fonctionnement à 1 tuyau est envisageable, voir la section Transformation 1-2 tuyaux.

3) Cette pompe est livrée pour fonctionner avec 1 tuyau. Une transformation pour un fonctionnement à 2 tuyaux est envisageable, voir la section Transformation 1-2 tuyaux.

Conversion Danfoss BFP ⇒ BFP Service

BFP – pompe standard			⇒	Types Danfoss pertinents		
Type	N° de code	1-2 tuyaux	⇒	Type	N° de code	Annotations/Accessoires
BFP 21 L3	071N0221	1	⇒	BFP 21 L3	071N7170 ²⁾	
BFP 41 L3	071N0224	1	⇒	BFP 41 L3	071N7174 ²⁾	
BFP 41 L3	071N0225	2	⇒	BFP 41 L3	071N7174	
BFP 21 L3	071N0226	2	⇒	BFP 21 L3	071N7170	
BFP 21 L5	071N0227	2	⇒	BFP 21 L5	071N7172	+ accouplement avec 1 méplat (en forme de D)
BFP 21 L3	071N0228	2	⇒	BFP 21 L3	071N7170	
BFP 20 R3	071N0229	2	⇒	BFP 20 R3	071N7169	
BFP 21 R3	071N0230	2	⇒	BFP 21 R3	071N7171	
BFP 21 R3	071N0231	1	⇒	BFP 21 R3	071N7171 ²⁾	
BFP 21 L3	071N0232	1	⇒	BFP 21 L3	071N7170 ²⁾	
BFP 21 L3 LE-S	071N0233	2	⇒	BFP 21 L3 LE-S	071N3225	+ accouplement avec 1 méplat (en forme de D)
BFP 21 L5 LE-S	071N0234	2	⇒	BFP 21 L5 LE-S	071N3136	Utiliser le accouplement fourni
BFP 41 R3	071N0235	2	⇒	BFP 41 R3	071N7137	
BFP 21 L3	071N0236	2	⇒	BFP 21 L3	071N7170	BFP a G 1/8 sur S+R
BFPC-21 L5	071N0237	2	⇒	BFP 21 L5	071N7172	
BFPC-21 L3	071N0238	2	⇒	BFP 21 L3	071N7170	
BFP21 L3 LE-S	071N0239	2	⇒	BFP21 L3 LE-S	071N3225	BFP a G 1/8 sur S+R
BFPC-21 L3	071N0240	1	⇒	BFP 21 L3	071N7170 ²⁾	
BFPC-21 L3	071N0241	1	⇒	BFP 21 L3	071N7170 ²⁾	+ bobine 24 V c.a. 071N0062
BFPC-21 L3	071N0242	2	⇒	BFP 21 L3	071N7170	
BFPC-21 L3	071N0243	2	⇒	BFP 21 L3	071N7170	+ bobine 24 V c.a. 071N0062
BFPC-21 R3	071N0245	2	⇒	BFP 21 R3	071N7171	
BFPC-21 R5	071N0248	2	⇒	BFP 21 R5	071N7173	
BFP 21 L3	071N0250	2	⇒	BFP 21 L3	071N7170	
BFP 21 L3	071N0251	2	⇒	BFP 21 L3	071N7170	
BFP 21 L3	071N0252	1	⇒	BFP 21 L3	071N7170	
BFP 10 R3	071N0253	1	⇒	BFP 10 R3	071N7253	
BFP 21 R3	071N0254	2	⇒	BFP 21 R3	071N7171	
BFP 21 R3	071N0255	2	⇒	BFP 21 R3	071N7171	

2) Cette pompe est livrée pour fonctionner avec 2 tuyaux. Une transformation pour un fonctionnement à 1 tuyau est envisageable, voir la section Transformation 1-2 tuyaux.

Conversion Danfoss BFP ➔ BFP Service

BFP – pompe standard			➔	Types Danfoss pertinents		
Type	N° de code	1-2 tuyaux	➔	Type	N° de code	Annotations/Accessoires
BFP 21 R3	071N0256	1	➔	BFP 21 R3	071N7171 ²⁾	
BFP 21 L5	071N0257	2	➔	BFP 21 L5	071N7172	
BFP 21 L5	071N0258	2	➔	BFP 21 L5	071N7172	
BFP 21 R5	071N0259	2	➔	BFP 21 R5	071N7173	
BFP 21 R5	071N0260	2	➔	BFP 21 R5	071N7173	
BFP 21 L4	071N0261	2	➔	BFP 21 L3	071N7170	+ accouplement avec 1 méplat (en forme de D)
BFP 41 L3 LE-S	071N0262	2	➔	BFP 41 L3 LE-S	071N3137	
BFP 20 L5	071N0263	2	➔	BFP 20 L5	071N7126	
BFP 21 L3 LE-S	071N0264	2	➔	BFP 21 L3 LE-S	071N3225	
BFP 20 L3	071N0267	2	➔	BFP 20 L3	071N7168	
BFP 21 L5	071N0268	1	➔	BFP 21 L5	071N7172 ²⁾	100 V c.a.
BFP 21 L5	071N0269	1	➔	BFP 21 L5	071N7172 ²⁾	100 V c.a.
BFP 11 L6	071N0270	2	➔	BFP 21 L5	071N7172	
BFP 11 R6	071N0271	2	➔	BFP 21 R5	071N7173	
BFP 10 L6	071N0272	2	➔	BFP 20 L5	071N7126	Max. 40 l/h à 10 bar
BFP 10 R6	071N0273	2	➔	BFP 20 R5	071N7129	
BFP 11 L6	071N0274	1	➔	BFP 21 L5	071N7172 ²⁾	
BFP 11 R6	071N0275	1	➔	BFP 21 R5	071N7173 ²⁾	
BFPC-21 R3	071N0279	1	➔	BFP 21 R3	071N7171 ²⁾	+ bobine 24 V c.a. 071N0062
BFPC-21 R3	071N0280	2	➔	BFP 21 R3	071N7171	
BFPC-21 R5	071N0281	2	➔	BFP 21 R5	071N7173	
BFPC-21 L3	071N0282	1	➔	BFP 21 L3	071N7170 ²⁾	Réutilisation possible de l'ancienne bobine
BFPC-21 R3	071N0283	1	➔	BFP 21 R3	071N7171 ²⁾	Réutilisation possible de l'ancienne bobine
BFPC-21 L3	071N0284	2	➔	BFP 21 L3	071N7170	Réutilisation possible de l'ancienne bobine
BFPC-21 R3	071N0285	2	➔	BFP 21 R3	071N7171	+ bobine 24 V c.a. 071N0062
BFPC-21 R3	071N0286	2	➔	BFP 21 R3	071N7171	+ bobine 24 V c.a. 071N0062
BFPC-21 R3	071N0287	2	➔	BFP 21 R3	071N7171	+ bobine 24 V c.a. 071N0062
BFP 10 R3	071N0288	1	➔	BFP 10 R3	071N7253	
BFPC-21 L3	071N0289	1	➔	BFP 21 L3	071N7170 ²⁾	Réutilisation possible de l'ancienne bobine

2) Cette pompe est livrée pour fonctionner avec 2 tuyaux. Une transformation pour un fonctionnement à 1 tuyau est envisageable, voir la section Transformation 1-2 tuyaux.

Conversion Danfoss BFP ➔ BFP Service

BFP – pompe standard			➔	Types Danfoss pertinents		
Type	N° de code	1-2 tuyaux	➔	Type	N° de code	Annotations/Accessoires
BFP 21 L4	071N0291	2	➔	BFP 21 L3	071N7170	+ accouplement avec 1 méplat (en forme de D)
BFP 21 L5	071N0292	2	➔	BFP 21 L5	071N7172	+ accouplement avec 1 méplat (en forme de D)
BFP 21 L3	071N0295	2	➔	BFP 21 L3	071N7170	
BFP 20 R3	071N0298	1	➔	BFP 20 R3	071N7169 ²⁾	
BFP 21 L5	071N0299	2	➔	BFP 21 L5	071N7172	200 V c.a
BFP 21 L3	071N1107	2	➔	BFP 21 L3	071N7170	
BFP 11 R3	071N1108	2	➔	BFP 11 R3	071N7155 ³⁾	
BFP 21 R3	071N1109	2	➔	BFP 21 R3	071N7171	
BFP 21 R5	071N1173	2	➔	BFP 21 R5	071N7173	
BFP 21 L3	071N1175	2	➔	BFP 21 L3	071N7170	
BFP 41 L3	071N1196	2	➔	BFP 41 L3	071N7174	
BFP 21 L3 LE-S	071N1199	2	➔	BFP 21 L3 LE-S	071N3225	
BFP 21 L3	071N1200	2	➔	BFP 21 L3	071N7170	
BFP 31 L3	071N1201	2	➔	BFP 21 L3	071N7170	
BFP 31 L3	071N1203	2	➔	BFP 21 L3	071N7170	
BFP 41 L3	071N1206	2	➔	BFP 41 L3	071N7174	
BFP 21 R5	071N1207	2	➔	BFP 21 R5	071N7173	
BFP 21 R3	071N1208	2	➔	BFP 21 R3	071N7171	
BFP 31 L3	071N1209	2	➔	BFP 21 L3	071N7170	
BFP 21 L3 LE-S	071N1211	2	➔	BFP 21 L3 LE-S	071N3225	+ accouplement avec 1 méplat (en forme de D)
BFP 41 L3	071N1213	1	➔	BFP 41 L3	071N7174 ²⁾	
BFP 21 L3	071N1214	1	➔	BFP 21 L3	071N7170 ²⁾	
BFP 21 R3	071N1215	1	➔	BFP 21 R3	071N7171 ²⁾	
BFP 21 L3	071N1216	2	➔	BFP 21 L3	071N7170	
BFP 21 L3	071N1217	2	➔	BFP 21 L3	071N7170	+ accouplement avec 1 méplat (en forme de D)
BFP 21 L3	071N1219	2	➔	BFP 21 L3	071N7170	+ accouplement avec 1 méplat (en forme de D)
BFP 20 L3	071N1220	2	➔	BFP 20 L3	071N7168	
BFA 01 L3	071N1221	2	➔	BFP 21 L3	071N7170	
BFA 01 R3	071N1223	2	➔	BFP 21 R3	071N7171	

2) Cette pompe est livrée pour fonctionner avec 2 tuyaux. Une transformation pour un fonctionnement à 1 tuyau est envisageable, voir la section Transformation 1-2 tuyaux.

3) Cette pompe est livrée pour fonctionner avec 1 tuyau. Une transformation pour un fonctionnement à 2 tuyaux est envisageable, voir la section Transformation 1-2 tuyaux.

Conversion Danfoss BFP → BFP Service

BFP – pompe standard			→	Types Danfoss pertinents		
Type	N° de code	1-2 tuyaux	→	Type	N° de code	Annotations/Accessoires
BFA 01 R3	071N1224	1	→	BFP 21 R3	071N7171 ²⁾	
BFA 01 L3	071N1225	2	→	BFP 21 L3	071N7170	+ bobine 24 V c.a. 071N0062
BFA 01 L3	071N1226	2	→	BFP 21 L3	071N7170	
BFA 00 L3	071N1227	2	→	BFP 20 L3	071N7168	
BFA 01 L3	071N1228	1	→	BFP 21 L3	071N7170 ²⁾	
BFA 01 L3	071N1229	2	→	BFP 21 L3	071N7170	+ bobine 110 V c.a. 071N0061
BFA 01 R3	071N1230	1	→	BFP 21 R3	071N7171 ²⁾	+ bobine 24 V c.a. 071N0062
BFA 01 R3	071N1231	2	→	BFP 21 R3	071N7171	+ bobine 24 V c.a. 071N0062
BFA 01 R5	071N1232	2	→	BFP 21 R5	071N7173	
BFA 01 R5	071N1233	2	→	BFP 21 R5	071N7173	+ bobine 110 V c.a. 071N0061
BFA 00 R5	071N1234	2	→	BFP 20 R5	071N7129	
BFA 01 R3	071N1235	1	→	BFP 21 R3	071N7171 ²⁾	
BFA 01 L3	071N1236	2	→	BFP 21 L3	071N7170	+ bobine 24 V c.a. 071N0062
BFP 20 L3	071N1237	2	→	BFP 20 L3	071N7168	
BFPC 21 L3	071N1238	1	→	BFP 21 L3	071N7170 ²⁾	Réutilisation possible de l'ancienne bobine
BFPC 21 L3	071N1239	2	→	BFP 21 L3	071N7170	Réutilisation possible de l'ancienne bobine
BFA 01 R3	071N1240	2	→	BFP 21 R3	071N7171	+ bobine 110 V c.a. 071N0061
BFA 01 L3	071N1241	2	→	BFP 21 L3	071N7170	+ 24V a.c. bobine 071N0008 et vanne 071N0007
BFP 52E L3 LE-S	071N1244	2	→	BFP 52E L3 LE-S	071N3214	
BFPC 21 R3	071N1245	1	→	BFP 21 R3	071N7171 ²⁾	
BFP 21 R5	071N1247	1	→	BFP 21 R5	071N7173 ²⁾	200 V c.a.
BFP 21 L3	071N1249	2	→	BFP 21 L3	071N7170	+ bobine 110 V c.a. 071N0061
BFP 21 L3	071N1250	2	→	BFP 21 L3	071N7170	+ bobine 24 V c.a. 071N0062
BFP 21 L3	071N1251	2	→	BFP 21 L3	071N7170	+ bobine 24 V c.a. 071N0062
BFP 21 R3	071N1254	2	→	BFP 21 R3	071N7171	+ bobine 24 V c.a. 071N0062
BFP 52E L3 LE-S	071N1259	2	→	BFP 52E L3 LE-S	071N3214	
BFP 21 L5	071N1260	2	→	BFP 21 L5	071N7172	+ accouplement avec 1 méplat (en forme de D)
BFA 01 R3	071N1262	2	→	BFP 21 R3	071N7171	+ bobine 24 V c.a. 071N0062
BFA 01 R3	071N1263	2	→	BFP 21 R3	071N7171	

2) Cette pompe est livrée pour fonctionner avec 2 tuyaux. Une transformation pour un fonctionnement à 1 tuyau est envisageable, voir la section Transformation 1-2 tuyaux.

Conversion Danfoss BFP ➔ BFP Service

BFP – pompe standard			➔	Types Danfoss pertinents		
Type	N° de code	1-2 tuyaux	➔	Type	N° de code	Annotations/Accessoires
BFA 01 R3	071N1264	2	➔	BFP 21 R3	071N7171	+ bobine 110 V c.a. 071N0061
BFA 01 R3	071N1265	2	➔	BFP 21 R3	071N7171	
BFP 21 L5	071N1266	2	➔	BFP 21 L5	071N7172	
BFP 21 L5	071N1267	1	➔	BFP 21 L5	071N7172 ²⁾	100 V c.a
BFP 21 L5	071N1268	2	➔	BFP 21 L5	071N7172	
BFP 21 L5	071N1269	1	➔	BFP 21 L5	071N7172 ²⁾	
BFA 01 L3	071N1277	2	➔	BFP 21 L3	071N7170	Réutilisation possible de l'ancienne bobine
BFA 01 L3	071N1279	2	➔	BFP 21 L3	071N7170	Utiliser les anciens raccords
BFP 20 R5	071N1281	2	➔	BFP 20 R5	071N7129	
BFPC 21 R5	071N1282	2	➔	BFP 21 R5	071N7173	
BFPC 21 R3	071N1283	2	➔	BFP 21 R3	071N7171	
BFA 01 R4	071N1284	1	➔	BFP 21 R5	071N7173 ²⁾	
BFA 01 R4	071N1285	2	➔	BFP 21 R5	071N7173	
BFA 01 R3	071N1286	1	➔	BFP 21 L3	071N7170 ²⁾	
BFA 01 R5	071N1287	2	➔	BFP 21 R5	071N7173	+ bobine 110 V c.a. 071N0061
BFA 01 R5	071N1288	2	➔	BFP 21 R5	071N7173	
BFA 01 L4	071N1289	2	➔	BFP 21 L5	071N7172	+ bobine 24 V c.a. 071N0062
BFA 01 L3	071N1290	2	➔	BFP 21 L3	071N7170	
BFA 01 L3	071N1291	2	➔	BFP 21 L3	071N7170	
BFA 01 R3	071N1292	2	➔	BFP 21 R5	071N7173	
BFP 01 R5	071N1293	2	➔	BFP 21 R5	071N7173	
BFA 01 R5	071N1294	1	➔	BFP 21 R5	071N7173 ²⁾	
BFA 01 R5	071N1295	1	➔	BFP 21 R5	071N7173 ²⁾	
BFA 01 L3	071N1296	1	➔	BFP 21 L3	071N7170 ²⁾	
BFA 01 R3	071N1298	2	➔	BFP 21 R3	071N7171	
BFA 01 R3	071N1299	1	➔	BFP 21 R3	071N7171 ²⁾	
BFP 21L3 LE	071N2103	2	➔	BFP 21 L3 LE	071N3119	
BFP 21L3 LE	071N2104	2	➔	BFP 21 L3 LE	071N3119	
BFP 21L3 LE	071N2105	2	➔	BFP 21 L3 LE	071N3118	+ accouplement avec 1 méplat (en forme de D)

2) Cette pompe est livrée pour fonctionner avec 2 tuyaux. Une transformation pour un fonctionnement à 1 tuyau est envisageable, voir la section Transformation 1-2 tuyaux.

Conversion Danfoss BFP ➔ BFP Service

BFP – pompe standard			➔	Types Danfoss pertinents		
Type	N° de code	1-2 tuyaux	➔	Type	N° de code	Annotations/Accessoires
BFP 21R3-LE	071N2107	2	➔		Pas d'échange	
BFP 21L3 LE	071N2108	2	➔	BFP 21 L3 LE	071N3119	
BFP 21 R3	071N2109	2	➔	BFP 21 R3	071N7171	
BFP 21L3 LE	071N2110	2	➔	BFP 21 L3 LE	071N3118	
BFP 21L4	071N2111	2	➔	BFP 21 L3	071N7170	+ accouplement avec 1 méplat (en forme de D)
BFP 21L3 LE	071N2112	2	➔	BFP 21 L3 LE	071N3119	+ accouplement avec 1 méplat (en forme de D)
BFP 21L3 LE	071N2113	2	➔	BFP 21 L3 LE	071N3119	
BFP 21L3 LE	071N2114	2	➔	BFP 21 L3 LE	071N3119	
BFP 21L3 LE-S	071N2115	2	➔	BFP 21L3 LE-S	071N3225	
BFP 21L3 LE-S	071N2116	2	➔	BFP 21 L3 LE-S	071N3225	
BFP 21 R3	071N2117	2	➔	BFP 21 R3	071N7171	
BFP 21 L3 LE	071N2118	2	➔	BFP 21 L3 LE	071N3118	
BFP 21 L3 LE	071N2119	2	➔	BFP 21 L3 LE	071N3119	
BFP 21 R5	071N2121	1	➔	BFP 21 R5	071N7173	Réutilisation possible de l'ancienne bobine
BFP 21 L3 LE-S	071N2122	2	➔	BFP 21 L3 LE-S	071N3225	
BFP 21 L2	071N2123	2	➔	BFP 21 L3	071N7170	BFP a G ¹ / _a sur S+R.
BFP 21 L3 LE	071N2124	2	➔	BFP 21 L3 LE	071N3118	
BFP 21 L3 LE-S	071N2125	2	➔	BFP 21 L3 LE-S	071N3225	
BFP 21 R3 LE-S	071N2127	2	➔		Pas d'échange	
BFP 21 L3 LE-S	071N2128	2	➔	BFP 21 L3 LE-S	071N3225	
BFP 21 R5	071N2129	2	➔	BFP 21 R5	071N7173	
BFP 21 L3 L2	071N2130	2	➔	BFP 21 L3	071N7170	
BFP 21 L5 LE-S	071N2131	2	➔	BFP 21 L5 LE-S	071N3136	Ne pas utiliser l'accouplement fourni
BFP 21 L3 L2	071N2132	2	➔	BFP 21 L3	071N7170	
BFP 21 L3 LE	071N2135	1	➔	BFP 21 L3 LE	071N3119 ²⁾	071N007 + 071N008
BFP 21 L5 LE-S	071N2136	2	➔	BFP 21 L5 LE-S	071N3136	
BFP 41 L3 LE-S	071N2137	2	➔	BFP 41 L3 LE-S	071N3137	
BFPC 21 L5	071N2151	2	➔	BFP 21 L5	071N7172	
BFP 21 L5	071N2172	2	➔	BFP 21 L5	071N7172	
BFP 31 L5	071N2173	2	➔	BFP 21 L5	071N7172	

2) Cette pompe est livrée pour fonctionner avec 2 tuyaux. Une transformation pour un fonctionnement à 1 tuyau est envisageable, voir la section Transformation 1-2 tuyaux.

Conversion Danfoss BFP ➔ BFP Service

BFP – pompe standard			➔	Types Danfoss pertinents		
Type	N° de code	1-2 tuyaux	➔	Type	N° de code	Annotations/Accessoires
BFP 21 L3	071N2174	2	➔	BFP21 L3	071N7170	
BFP 52E L3	071N2201	2	➔	BFP 52E L3	071N3201	
BFP 52E L5	071N2202	2	➔	BFP 52E L5	071N3202	
BFP 52E R3	071N2203	2	➔	BFP 52E R3	071N3203	
BFP 52E R5	071N2204	2	➔	BFP 52E R5	071N3204	
BFP 52E L5	071N2205	2	➔	BFP 52E L5	071N3202	
BFP 52E R5	071N2206	2	➔	BFP 52E R5	071N3204	
BFP 52E R5	071N2207	2	➔		Pas d'échange	
BFP 52E L3	071N2209	2	➔	BFP 52E L3	071N3201	
BFP 52E L3	071N2211	2	➔	BFP 52E L3	071N3201	+ accouplement avec 1 méplat (en forme de D)
BFP 52E L5	071N2212	2	➔	BFP 52E L5	071N3202	+ accouplement avec 1 méplat (en forme de D)
BFP 52E L3 LE-S	071N2213	2	➔	BFP 52E L3 LE-S	071N3213	
BFP 52E L3 LE-S	071N2214	2	➔	BFP 52E L3 LE-S	071N3214	
BFP 52E L3 LE-S	071N2215	2	➔	BFP 52E L3 LE-S	071N3215	
BFP 52E L5	071N2216	2	➔	BFP 52E L3	071N3202	+ accouplement avec 1 méplat (en forme de D)
BFP 52E L5	071N2217	1	➔	BFP 52E L5	071N3202 ²⁾	
BFP 52E L5	071N2220	2	➔	BFP 52E L5	071N3202	+ accouplement avec 1 méplat (en forme de D)
BFP 52E L3 LE-S	071N2222	2	➔	BFP 52E L3 LE-S	071N3214	
BFP 21 L3 LE-S	071N2225	2	➔	BFP 21 L3 LE-S	071N3225	
BFP 20 L5	071N2235	2	➔	BFP 20 L5	071N7126	
BFPC 21 L3	071N2242	2	➔	BFP 21 L3	071N7170	
BFP 21 R5	071N2248	2	➔	BFP 21 R5	071N7173	
BFP 21 L3	071N2250	2	➔	BFP 21 L3	071N7170	
BFP 52E L3	071N2251	2	➔	BFP 52E L3	071N3201	
BFP 52E L5	071N2252	2	➔	BFP 52E L5	071N3202	
BFP 52E R3	071N2253	2	➔	BFP 52E R3	071N3203	
BFP 52E R5	071N2254	2	➔	BFP 52E R5	071N3204	
BFP 21 R3	071N2255	2	➔	BFP 21 R3	071N7171	
BFP 52E R5	071N2256	2	➔	BFP 52E R5	071N3204	

2) Cette pompe est livrée pour fonctionner avec 2 tuyaux. Une transformation pour un fonctionnement à 1 tuyau est envisageable, voir la section Transformation 1-2 tuyaux.

Conversion Danfoss BFP ➔ BFP Service

BFP – pompe standard			➔	Types Danfoss pertinents		
Type	N° de code	1-2 tuyaux	➔	Type	N° de code	Annotations/Accessoires
BFP 52E L3	071N2264	2	➔	BFP 52E L3	071N3201	
BFP 52E L5	071N2265	2	➔	BFP 52E L5	071N3202	
BFP 52E R3	071N2273	2	➔	BFP 52E R3	071N3203	
BFP 52E L3 LE-S	071N2274	2	➔	BFP 52E L3 LE-S	071N3214	
BFP 52E L3 LE-S	071N2275	2	➔	BFP 52E L3 LE-S	071N3214	
BFP 52E L3 LE-S	071N2276	2	➔	BFP 52E L3 LE-S	071N3214	
BFP 52E L3 LE-S	071N2277	2	➔	BFP 52E L3 LE-S	071N3214	
BFPC 21 R3	071N2280	2	➔	BFP 21 R3	071N7171	
BFP 52E L3	071N2281	2	➔	BFP 52E L3	071N3201	
BFP 52E R3	071N2283	2	➔	BFP 52E R3	071N3203	
BFP 52E R5	071N2284	2	➔	BFP 52E R5	071N3204	
BFP 21 L3 LE	071N2285	2	➔	BFP 21 L3 LE	071N3118	
BFP 52E L3	071N2286	2	➔		Pas d'échange	
BFP 52E L3 LE-S	071N2288	2	➔	BFP 52E L3 LE-S	071N3215	
BFP 52E L3	071N2291	2	➔	BFP 52E L3	071N3201	+ accouplement avec 1 méplat (en forme de D)
BFP 52E L3 LE-S	071N2293	2	➔	BFP 52E L3 LE-S	071N3215	
BFP 52E L3	071N2295	2	➔	BFP 52E L3	071N3201	
BFP 52E L3 LE-S	071N2296	2	➔	BFP 52E L3 LE-S	071N3213	+ accouplement avec 1 méplat (en forme de D)
BFP 52E L3	071N2299	2	➔	BFP 52E L3	Pas d'échange	
BFP 52E L3 LE-S	071N2301	2	➔	BFP 52E L3 LE-S	071N3213	
BFP 52E L5	071N2302	2	➔	BFP 52E L5	071N3202	
BFP 21 L3 LE-S	071N2303	2	➔	BFP 21 L3 LE-S	071N3225	+ accouplement avec 1 méplat (en forme de D)
BFP 21 L3	071N2304	2	➔	BFP 21 L3	071N7170	+ accouplement avec 1 méplat (en forme de D)
BFP 21 L3	071N2305	1	➔	BFP 21 L3	071N7170 ²⁾	
BFP 21 R5	071N2335	2	➔	BFP 21 R5	071N7173	
BFP 21 R3	071N2336	2	➔	BFP 21 R3	071N7171	
BFPC 21 R3	071N2380	1	➔	BFP 21 R3	071N7171 ²⁾	
BFPC 21 R5	071N2381	2	➔	BFP 21 R5	071N7173	
BFP 21 L3 LE	071N3118	2	➔	BFP 21 L3 LE	071N3118	

2) Cette pompe est livrée pour fonctionner avec 2 tuyaux. Une transformation pour un fonctionnement à 1 tuyau est envisageable, voir la section Transformation 1-2 tuyaux.

Conversion Danfoss BFP ➔ BFP Service

BFP – pompe standard			➔	Types Danfoss pertinents		
Type	N° de code	1-2 tuyaux	➔	Type	N° de code	Annotations/Accessoires
BFP 21 L3 LE	071N3119	2	➔	BFP 21 L3 LE	071N3119	
BFP 21 L5 LE-S	071N3136	2	➔	BFP 21 L5 LE-S	071N3136	
BFP 41 L3 LE-S	071N3137	2	➔	BFP 41 L3 LE-S	071N3137	
BFP 52E L3	071N3201	2	➔	BFP 52E L3	071N3201	
BFP 52E L5	071N3202	2	➔	BFP 52E L5	071N3202	
BFP 52E R3	071N3203	2	➔	BFP 52E R3	071N3203	
BFP 52E R5	071N3204	2	➔	BFP 52E R5	071N3204	
BFP 52E L3 LE-S	071N3213	2	➔	BFP 52E L3 LE-S	071N3213	
BFP 52E L3 LE-S	071N3214	2	➔	BFP 52E L3 LE-S	071N3214	
BFP 52E L3 LE-S	071N3215	2	➔	BFP 52E L3 LE-S	071N3215	
BFP 21 L3 LE-S	071N3225	2	➔	BFP 21 L3 LE-S	071N3225	
BFP 21 L3 LE	071N4105	2	➔	BFP 21 L3 LE	071N3118	+ accouplement avec 1 méplat (en forme de D)
BFP 21 L3	071N4107	2	➔	BFP 21 L3	071N7170	
BFP 11 L3	071N4141	1	➔	BFP 11 L3	071N7141	
BFP 11 R3	071N4143	1	➔	BFP 11 R3	071N7155	
BFP 52E L3 LE-S	071N4222	2	➔	BFP 52E L3 LE-S	071N3215	
BFP 11 L13	071N6101	2	➔		Pas d'échange	
BFP 11 R13	071N6102	2	➔		Pas d'échange	
BFP 10 L13	071N6103	2	➔		Pas d'échange	
BFP 10 R13	071N6104	2	➔		Pas d'échange	
BFP 11 L11	071N6105	2	➔		Pas d'échange	
BFP 11 R11	071N6106	2	➔		Pas d'échange	
BFP 10 L11	071N6107	2	➔		Pas d'échange	
BFP 10 R11	071N6108	2	➔		Pas d'échange	
BFP 11 L8	071N6109	2	➔		Pas d'échange	
BFP 11 R8	071N6110	2	➔		Pas d'échange	
BFP 10 L8	071N6111	2	➔		Pas d'échange	
BFP 10 R8	071N6112	2	➔		Pas d'échange	
BFP 12 L8	071N6201	2	➔		Pas d'échange	

Conversion Danfoss BFP ➔ BFP Service

BFP – pompe standard			➔	Types Danfoss pertinents		
Type	N° de code	1-2 tuyaux	➔	Type	N° de code	Annotations/Accessoires
BFP 12 L11	071N6202	2	➔		Pas d'échange	
BFP 12 L13	071N6203	2	➔		Pas d'échange	
BFP 51 L6	071N6204	2	➔		Pas d'échange	
BFP 51 L11	071N6205	2	➔		Pas d'échange	
BFP 52 L6	071N6206	2	➔	BFP 52 E L5	071N3202	Max. 40 l/h à 10 bar
BFP 52 L8	071N6207	2	➔		Pas d'échange	
BFP 52 L11	071N6209	2	➔		Pas d'échange	
BFP 52 R11	071N6210	2	➔		Pas d'échange	
BFP 52 L13	071N6211	2	➔		Pas d'échange	
BFP 52 R13	071N6212	2	➔		Pas d'échange	
BFP 53 L6	071N6213	2	➔		Pas d'échange	
BFP 12 R11	071N6214	2	➔		Pas d'échange	
BFP 53 L11	071N6216	2	➔		Pas d'échange	
BFP 12 L6	071N6217	2	➔		Pas d'échange	
BFP 12 R6	071N6218	2	➔		Pas d'échange	
BFP 12 R8	071N6219	2	➔		Pas d'échange	
BFP 12 R13	071N6220	2	➔		Pas d'échange	
BFP 51 R6	071N6221	2	➔		Pas d'échange	
BFP 51 L8	071N6222	2	➔		Pas d'échange	
BFP 51 R8	071N6223	2	➔		Pas d'échange	
BFP 51 R11	071N6224	2	➔		Pas d'échange	
BFP 51 L13	071N6225	2	➔		Pas d'échange	
BFP 51 R13	071N6226	2	➔		Pas d'échange	
BFP 52 R6	071N6227	2	➔	BFP 52 E R5	071N3204	Max. 40 l/h à 10 bar
BFP 53 R6	071N6228	2	➔		Pas d'échange	
BFP 53 L8	071N6229	2	➔		Pas d'échange	
BFP 53 R8	071N6230	2	➔		Pas d'échange	
BFP 53 R11	071N6231	2	➔		Pas d'échange	

Conversion Danfoss BFP ➔ BFP Service

BFP – pompe standard			➔	Types Danfoss pertinents		
Type	N° de code	1-2 tuyaux	➔	Type	N° de code	Annotations/Accessoires
BFP 53 L13	071N6232	2	➔			Pas d'échange
BFP 53 R13	071N6233	2	➔			Pas d'échange
BFP 20 L5	071N7126	2	➔	BFP 20 L5	071N7126	
BFP 20 R5	071N7129	2	➔	BFP 20 R5	071N7129	
BFP 41 R3	071N7137	2	➔	BFP 41 R3	071N7137	
BFP 11 L3	071N7141	1	➔	BFP 11 L3	071N7141	
BFP 11 R3	071N7155	1	➔	BFP 11 R3	071N7155	
BFP 21 L3	071N7156	1	➔	BFP 21 L3	071N7170 ²⁾	
BFP 21 R3	071N7157	1	➔	BFP 21 R3	071N7171 ²⁾	
BFP 20 L3	071N7168	2	➔	BFP 20 L3	071N7168	
BFP 20 R3	071N7169	2	➔	BFP 20 R3	071N7169	
BFP 21 L3	071N7170	2	➔	BFP 21 L3	071N7170	
BFP 21 R3	071N7171	2	➔	BFP 21 R3	071N7171	
BFP 21 L5	071N7172	2	➔	BFP 21 L5	071N7172	
BFP 21 R5	071N7173	2	➔	BFP 21 R5	071N7173	
BFP 41 L3	071N7174	2	➔	BFP 41 L3	071N7174	
BFP 10 R3	071N7253	1	➔	BFP 10 R3	071N7253	
BFP 41 L3	071N8213	1	➔	BFP 41 L3	071N7174 ²⁾	
BFP 21 L3	071N8214	1	➔	BFP 21 L3	071N7170 ²⁾	
BFP 21 R3	071N8215	1	➔	BFP 21 R3	071N7171 ²⁾	

2) Cette pompe est livrée pour fonctionner avec 2 tuyaux. Une transformation pour un fonctionnement à 1 tuyau est envisageable, voir la section Transformation 1-2 tuyaux.

Conversion Suntec ➔ BFP Service

Suntec			➔	Pompes à fioul Danfoss		
Type	N° de code	1-2 tuyaux	➔	Type	N° de code	Annotations/Accessoires
AN47A	13261P	2	➔	BFP 20 R3	071N7169	
AN47D	13391P	2	➔	BFP 20 L3	071N7168	
AN47C	13421P	2	➔	BFP 20 L3	071N7168	
AN47B	13951P	2	➔	BFP 20 R3	071N7169	
AN47A	72163P	2	➔	BFP 20 R3	071N7169	
AN47B	72173P	2	➔	BFP 20 R3	071N7169	
AN47C	72183P	2	➔	BFP 20 L3	071N7168	
AN47D	72193P	2	➔	BFP 20 L3	071N7168	+ bride et bague Ø54 : 071N0047
AN47A	72263P	2	➔	BFP 20 R3	071N7169	
AN47B	72273P	2	➔	BFP 20 R3	071N7169	
AN47C	72283P	2	➔	BFP 20 L3	071N7168	
AN47D	72293P	2	➔	BFP 20 L3	071N7168	
AN47C	72473M	1	➔	BFP 20 L3	071N7168 ²⁾	+ 071N0047, transformation possible pour
AN47A	72832M	1	➔	BFP 20 R3	071N7169 ²⁾	fonctionnement à 1 tuyau
AN47A	73263P	2	➔	BFP 20 R3	071N7169	
AN47B	73273P	2	➔	BFP 20 R3	071N7169	
AN47C	73283P	2	➔	BFP 20 L3	071N7168	
AN47A	73443P	2	➔	BFP 20 R3	071N7169	
AN57B	13301P	2	➔	BFP 20 R5	071N7129	
AN57A	72433P	2	➔	BFP 20 R5	071N7129	+ bride et bague Ø54 : 071N0047
AN57C	72823P	2	➔	BFP 20 L5	071N7126	Suntec : 60 l/h, BFP : 40 l/h à 12 bar
AN57C	78823E6	2	➔	BFP 20 L5	071N7126	
AN67B	13351P	2	➔	BFP 20 R5	071N7129	
AN67C	13361P	2	➔		Pas d'échange	
AN67D	13571P	2	➔		Pas d'échange	
AN67B	13351P	2	➔		Pas d'échange	
AN67C	13381P	2	➔		Pas d'échange	

2) Cette pompe est livrée pour fonctionner avec 2 tuyaux. Une transformation pour un fonctionnement à 1 tuyau est envisageable, voir la section Transformation 1-2 tuyaux.

Conversion Suntec ➔ BFP Service

BFP – pompe standard			➔	Pompes à fioul Danfoss		
Type	N° de code	1-2 tuyaux	➔	Type	N° de code	Annotations/Accessoires
AN67C	84102 E1	2	➔			Pas d'échange
AN67C	72333 P	2	➔			Pas d'échange
AN67A	72383 P	2	➔			Pas d'échange
AN67C	72423 P	2	➔			Pas d'échange
AN67B	72513 P	2	➔			Pas d'échange
AN67D	72523 P	2	➔			Pas d'échange
AN67B	73353 P	2	➔			Pas d'échange
AN67A	73453 P	2	➔			Pas d'échange
AL35B	95202 P0200	2	➔	BFP 21 R3	071N7171	+ bobine 24 V c.a. : 071N0062
AL35B	95202 P0500	2	➔	BFP 21 R3	071N7171	
AL35C	95212 P0500	2	➔	BFP 21 L3	071N7170	
AL35C	95242 M0500	1	➔	BFP 21 L3	071N7170 ²⁾	
AL35A	95262 P0500	2	➔	BFP 21 R3	071N7171	
AL35C	95282 P0500	2	➔	BFP 21 L3	071N7170	
AL35D	95292 P0200	2	➔	BFP 21 L3	071N7170	+ bobine 24 V c.a. : 071N0062
AL35C	95402 P0500	2	➔	BFP 21 L3	071N7170	Suntec : G 1/8 sur S+R
AL35C	95652 M0500	1	➔	BFP 21 L3	071N7170 ²⁾	
AL35A	95702 P0500	2	➔	BFP 21 R3	071N7171	
AL35C	95782 P0500	2	➔	BFP 21 L3	071N7170	
AL35B	95802 P0500	2	➔	BFP 21 R3	071N7171	
AL35C	95402 P0500R	2	➔	BFP 21 L3	071N7170	

2) Cette pompe est livrée pour fonctionner avec 2 tuyaux. Une transformation pour un fonctionnement à 1 tuyau est envisageable, voir la section Transformation 1-2 tuyaux.

Conversion Suntec ➔ BFP Service

BFP – pompe standard			➔	Pompes à fioul Danfoss		
Type	N° de code	1-2 tuyaux	➔	Type	N° de code	Annotations/Accessoires
AL55B	95312 P0500	2	➔	BFP 21 R5	071N7173	
AL65C	-	2	➔		Pas d'échange	
ALE V 30C	93004 P0700R	2	➔	BFP 21 L3 LE-S	071N3225	BFP a G 1/8 sur S+R.
ALE 35C	93242 P0500	2	➔	BFP 21 L3-LE-S	071N3225	
AS47A	15361 P0500	2	➔	BFP 21 R3	071N7171	
AS47B	15371 P0500	2	➔	BFP 21 R3	071N7171	
AS47C	15381 P0500	2	➔	BFP 21 L3	071N7170	
AS47D	15391 P0500	2	➔	BFP 21 L3	071N7170	
AS47D	15501 P0500	2	➔	BFP 21 L3	071N7170	
AS47B	15511 P0500	2	➔	BFP 21 R3	071N7171	
AS47C	15541 P0500	2	➔	BFP 21 L3	071N7170	
AS47D	15571 P0500	2	➔	BFP 21 L3	071N7170	+ accouplement avec 1 méplat (en forme de D)
AS47D	15621 P0500	2	➔	BFP 21 L3	071N7170	
AS47D	15681 P0500	2	➔	BFP 21 L3	071N7170	
AS47C	15691 P0500	2	➔	BFP 21 L3	071N7170	
AS47D	15721 P0500	2	➔	BFP 21 L3	071N7170	
AS47D	15801 P0500	2	➔	BFP 21 L3	071N7170	
AS47A	74323 P0500	2	➔	BFP 21 R3	071N7171	
AS47C	74343 P0500	2	➔	BFP 21 L3	071N7170	
AS47D	74353 P0500	2	➔	BFP 21 L3	071N7170	
AS47A	74363 P0500	2	➔	BFP 21 R3	071N7171	
AS47C	74383 P0500	2	➔	BFP 21 L3	071N7170	+ bride et bague Ø54 : 071N0047
AS47D	74393 P0500	2	➔	BFP 21 L3	071N7170	
AS47C	74443 P0500	2	➔	BFP 21 L3	071N7170	
AS47B	74453 P0500	2	➔	BFP 21 R3	071N7171	
AS47C	74513 M0500	1	➔	BFP 21 L3	071N7170 ²⁾	

2) Cette pompe est livrée pour fonctionner avec 2 tuyaux. Une transformation pour un fonctionnement à 1 tuyau est envisageable, voir la section Transformation 1-2 tuyaux.

Conversion Suntec ➔ BFP Service

Suntec			➔	Pompes à fioul Danfoss		
Type	N° de code	1-2 tuyaux	➔	Type	N° de code	Annotations/Accessoires
AS47C	74613 P0500	2	➔	BFP 21 L3	071N7170	+ bride et bague Ø54 : 071N0047
AS47C	75543 P0500	2	➔	BFP 21 L3	071N7170	
AS47D	75623 P0500	2	➔	BFP 21 L3	071N7170	
AS47A	75643 P0500	2	➔	BFP 21 R3	071N7171	
AS57C	15441 P0500	2	➔	BFP 21 L5	071N7172	
AS57C	74413 P0500	2	➔	BFP 21 L5	071N7172	
AS57B	74423 P0500	2	➔	BFP 21 R5	071N7173	+ bride et bague Ø54 : 071N0047
AS57C	75443 P0500	2	➔	BFP 21 L5	071N7172	
AS67C			➔		Pas d'échange	
AE45C	13601 P	2	➔	BFP 20 L5	071N7126	
AE45C	13701 M	1	➔	BFP 20 L5	071N7126 ²⁾	Suntec : 1/8 NPTF sur sortie gicleur
AE47B	13661 P	2	➔	BFP 20 R5	071N7129	
AE47D	13781 M	1	➔	BFP 20 L5	071N7126 ²⁾	
AE47A	13841 M	1	➔	BFP 20 R5	071N7129 ²⁾	
AE47D	13851 P	2	➔	BFP 20 L5	071N7126	
AE47C	13861 P	2	➔	BFP 20 L5	071N7126	
AE47C	13871 P	2	➔	BFP 20 L5	071N7126	
AE47B	72673 P	2	➔	BFP 20 R5	071N7129	+ bride et bague Ø54 : 071N0047
AE47C	72743 M	1	➔	BFP 20 L5	071N7126 ²⁾	+ bride et bague Ø54 : 071N0047
AE47C	73683 P	2	➔	BFP 20 L5	071N7126	
AE57B	13641 M	1	➔	BFP 20 R5	071N7129 ²⁾	
AE57C	73733 P	2	➔	BFP 20 L5	071N7126	
AE67D	72783 P	2	➔		Pas d'échange	
AE67C	73613 P	2	➔		Pas d'échange	
AE77C	72702 P	2	➔		Pas d'échange	
AE77C	73802 P	2	➔		Pas d'échange	
AP47A	75553 P0500	2	➔		Pas d'échange	
AP47C	75563 P0500	2	➔	BFP 52E L5	071N3202 ⁴⁾	
AP47B	75613 P0500	2	➔	BFP 52E R5	071N3204 ⁴⁾	
AP47C	74603 P0500	2	➔	BFP 52E L5	071N3202 ⁴⁾	+ bride et bague Ø54 : 071N0047

2) Cette pompe est livrée pour fonctionner avec 2 tuyaux. Une transformation pour un fonctionnement à 1 tuyau est envisageable, voir la section Transformation 1-2 tuyaux.

4) La vanne NF de la pompe doit être alimentée en même temps que la vanne NF de la ligne gicleur.

Conversion Suntec ➔ BFP Service

Suntec			➔	Pompes à fioul Danfoss		
Type	N° de code	1-2 tuyaux	➔	Type	N° de code	Annotations/Accessoires
AP57C	74433 P0500	2	➔	BFP 52E L5	071N3202 ⁴⁾	Suntec : 35 l/h, BFP : 26 l/h à 22 bar + 071N0047
AP57C	75453 P0500	2	➔	BFP 52E L5	071N3202 ⁴⁾	Suntec : 35 l/h, BFP : 26 l/h à 22 bar
AP57A	75493 P0500	2	➔	BFP 52E R5	071N3204 ⁴⁾	
AP67C	74583 P0500	2	➔	BFP 52E L5	071N3202 ⁴⁾	Suntec : 58 l/h, BFP : 26 l/h à 22 bar + 071N0047
AP67C	75593 P0500	2	➔	BFP 52E L5	071N3202 ⁴⁾	Suntec : 58 l/h, BFP : 26 l/h à 22 bar
AP245C	95541 P0500	2	➔	BFP 52E L5	071N3202 ⁴⁾	
AP245C	95601 P0500	2	➔	BFP 52E L5	071N3202 ⁴⁾	
AP345C	95101 P0500	2	➔		Pas d'échange	
AT245C	95412 P0500	2	➔	BFP 52E L5	071N3202	
AT245D	95442 P0500	2	➔		Pas d'échange	
AT245A	95472 P0500	2	➔		Pas d'échange	Suntec : sortie gicleur à droite
AT245D	95482 P0500	2	➔		Pas d'échange	
AT255C	95492 P0500	2	➔	BFP 52E L5	071N3202	Suntec : 47 l/h, BFP : 26 l/h à 22 bar
AT255A	95522 P0500	2	➔		Pas d'échange	Suntec : sortie gicleur à droite
AT3....			➔		Pas d'échange	Pompe spéciale
AT275C	95832 P0500	2	➔		Pas d'échange	
AT355D	95642 P0500	2	➔		Pas d'échange	Suntec : sortie gicleur à droite
AT355C	9550	2	➔		Pas d'échange	
A2L95D	97022 P0500	2	➔		Pas d'échange	
AU47L	9853-6	2	➔	BFP 21 L3	071N7170	
AU47R	9852-6	2	➔	BFP 21 R3	071N7171	
AUV47L	9877-6P 0700	2	➔	BFP 21 L3 LE-S	071N3225	Si aucun gicleur/aucune vanne LE n'est utilisé(e), utiliserw à la place le type 071N7170.
AUV47R	9876-6P 0700	2	➔	BFP 21R3	071N7170	Si un gicleur ou une vanne LE est utilisé(e), il n'y a aucun article de remplacement.
ATUV45L	9860-6P 0700	2	➔	BFP 52E L3 LE-S	071N3214	Si aucun gicleur/aucune vanne LE n'est utilisé(e), utiliser à la place le type 071N3201.
ATUV 45R	9861-6P 0700	2	➔	BFP 52E R3	071N3203	Si un gicleur ou une vanne LE est utilisé(e), il n'y a aucun article de remplacement.

4) La vanne NF de la pompe doit être alimentée en même temps que la vanne NF de la ligne gicleur.

Conversion Eckerle ➔ BFP Service

Eckerle		➔	Pompes à fioul Danfoss		
Ancienne désignation	Nouvelle désignation	➔	Type	N° de code	Annotations/Accessoires
UNI 1.1 L5 L64W	UNI-E 2.1 L1 L64	➔	BFP 20 L3	071N7168	
UNI 1.2 L1 L64-50	UNI 2.12 L1 L64	➔	BFP 21 L3	071N7170	Eckerle : G 1/8 sur S+R
UNI 1.2 L5 L14	UNI 2.12 L1 L14	➔	BFP 21 L3	071N7170	
UNI 1.2 L5 L64-M1	UNI-E 2.1 L1 L64-21	➔	BFP 21 L3	071N7170	Eckerle : G 1/8 sur S+R
UNI 1.2 L5 L64-50	UNI 2.12 L1 L64	➔	BFP 21 L3	071N7170	
UNI 1.2 L5 M14-50	UNI 2.12 L1 M14	➔	BFP 21 L3	071N7170	
UNI 1.2 L5 M64-50-W	UNI 2.12 L1 M64-65	➔	BFP 21 L3	071N7170	Eckerle : G 1/8 sur S+R
UNI 1.2 L62 M14-01-W	UNI 2.12 L6 M14-65	➔	BFP 21 L5	071N7172	Max. 40 l/h à 10 bar
UNI 1.2 L62 L14W		➔	BFP 21 L5	071N7172	Max. 40 l/h à 10 bar
UNI 1.42 L5 A64-W	UNI 2.42 L5 L64-65	➔	BFP 52E L5	071N3202	Eckerle : G 1/8 sur S+R
UNI 1.42 L5 L64W		➔	BFP 52E L5	071N3202	Eckerle : Max. 75 l/h,
UNI 1.42 L6 L64W		➔	BFP 52E L5	071N3202	BFP : Max. 40 l/h à 12 bar
UNI 1.72 L62 L14-W	UNI 2.17 L6 M14-65	➔		Pas d'échange	
UNI 2.1 L1 L40	UNI-E 2.1 L1 L10 (-22,-30)	➔	BFP 20 L3	071N7168	+ accouplement avec 1 méplat (en forme de D)
UNI 2.1 L1 L44	UNI-E 2.1 L1 L14	➔	BFP 20 L3	071N7168	
UNI 2.1 L1 L44H	UNI-E 2.1 L14	➔	BFP 20 L3	071N7168	
UNI 2.1 R1 L40	UNI-E 2.1 R1 L10	➔	BFP 20 R3	071N7169	+ accouplement avec 1 méplat (en forme de D)
UNI 2.1 R1 L44-21	UNI-E 2.1 R1 L14	➔	BFP 20 R3	071N7169	
UNI 2.1 L5 L40-21	UNI-E 2.1 L5 L10	➔	BFP 20 L5	071N7126	+ accouplement avec 1 méplat (en forme de D)
UNI 2.1 L5 L42	UNI-E 2.1 L5 L12	➔	BFP 20 L5	071N7126	+ accouplement avec 1 méplat (en forme de D) + 071B0011
UNI 2.1 L5 L44	UNI-E 2.1 L5 L14 (-13)	➔	BFP 20 L5	071N7126	
UNI 2.1 L5 L50	UNI-E 2.1 L5 L10	➔	BFP 20 L5	071N7126	Eckerle : 10-25 bar, BFP : Max. 20 bar + accouplement avec 1 méplat (en forme de D)
UNI 2.1 L5 R44	UNI-E 2.1 L5 R14 (-13)	➔	BFP 20 L5	071N7126	
UNI 2.1 L5 R94	UNI-E 2.1 L5 R74	➔	BFP 20 L5	071N7126	Eckerle : G 1/8 sur S+R
UNI 2.1 R5 L42-UI-21	UNI-E 2.1 R5 L12-80	➔	BFP 20 R5	071N7129	+ accouplement avec 1 méplat (en forme de D)
UNI 2.1 R5 L43-UI-21	UNI-E 2.1 R5 L13-80	➔	BFP 20 R5	071N7129	+ bride : 071N0047
UNI 2.1 R5 L43		➔	BFP 20 R5	071N7129	

Conversion Eckerle → BFP Service

Eckerle		→	Pompes à fioul Danfoss		
Ancienne désignation	Nouvelle désignation	→	Type	N° de code	Annotations/Accessoires
UNI 2.1 R5 L44	UNI-E 2.1 R5 L14	→	BFP 20 R5	071N7129	
UNI 2.1 R5 L54	UNI-E 2.1 R5 L24	→	BFP 20 R5	071N7129	Eckerle : Max. 25 bar
UNI 2.1 R5 R42		→	BFP 20 R5	071N7129	
UNI 2.1 R5 R44	UNI-E 2.1 R5 R14	→	BFP 20 R5	071N7129	
UNI 2.1 R5 R45-21	UNI-E 2.1 R5 R15	→	BFP 20 R5	071N7129	+ bague : 071B0011
	UNI-E 2.1 R5 R60	→	BFP 20 R5	071N7129	G 1/8 sur S+R + accouplement avec 1 méplat (en forme de D)
UNI 2.1 R5 R80	UNI-E 2.1 R5 R40	→	BFP 20 R5	071N7129	+ accouplement avec 1 méplat (en forme de D)
UNI 2.1 L6 L46	UNI-E 2.1 L6 L26	→	RSA 40	070L3249	+ bride : 070N0211
UNI 2.1 L6 L46-S-W	UNI-E 2.1 L6 L16-11	→	RSA 40	070L3249	
UNI 2.1 L6 L54	UNI-E 2.1 L6 L24	→		Pas d'échange	Diamètre d'emboîtement : Eckerle Ø32, RSA Ø54
UNI 2.1 L6 L54-06	UNI-E 2.1 L6 L24	→		Pas d'échange	
UNI 2.1 R6 L25	UNI-E 2.1 R6 L25	→	RSA 40	070-3249	
UNI 2.1 R6 R54	UNI-E 2.1 R6 L24	→		Pas d'échange	Diamètre d'emboîtement : Eckerle Ø32, RSA Ø54
UNI 2.1 L7 L55	UNI-E 2.1 L7 L15	→	RSA 60	070L3352	
UNI 2.1 L7 L55-05	UNI-E 2.1 L7 L25	→	RSA 60	070L3352	Arbre : Eckerle Ø8, RSA Ø10
UNI 2.1 R7 L55	UNI-E 2.1 R7 L15	→	RSA 60	070L3352	
UNI 2.1 G22 L1 L10/L40	UNI-E 2.1 G22	→	BFP 20 L3	071N7168	+ accouplement avec 1 méplat (en forme de D)
	UNI-E 2.1 L1 L64 (-21)	→	BFP 20 L3	071N7168	G 1/8 sur S+R
	UNI-E 2.1 L5 R74	→	BFP 20 L5	071N7172	
UNI 2.1 G41-21 L1 L10	UNI-E 2.1 G41	→	BFP 20 L3	071N7168	
	UNI-E 2.1 G41-13	→	BFP 20 L3	071N7168	+ accouplement avec 1 méplat (en forme de D)
	UNI-E 2.2 L1 L10	→	BFP 21 L3	071N7170	
UNI 2.2 L1 L14	UNI-E 2.2 L1 L14	→	BFP 21 L3	071N7170	
UNI 2.2 L1 L16W	UNI-E 2.2 L1 L16-10	→	BFP 21 L3	071N7170	+ bride : 071N0047
UNI 2.2 L1 L44	UNI-E 2.2 L1 L14	→	BFP 21 L3	071N7170	
UNI 2.2 L1 R14	UNI-E 2.2 L1 R14-12	→	BFP 21 L3	071N7170	
UNI 2.2 R1 L40	UNI-E 2.2 R1 L10	→	BFP 21 R3	071N7171	+ accouplement avec 1 méplat (en forme de D)
UNI 2.2 R1 M14	UNI-E 2.2 R1 M14	→	BFP 21 R3	071N7171	

Conversion Eckerle ➔ BFP Service

Eckerle		➔	Pompes à fioul Danfoss		
Ancienne désignation	Nouvelle désignation	➔	Type	N° de code	Annotations/Accessoires
UNI 2.2 R1 R24	UNI-E 2.2 R1 R24	➔	BFP 21 R3	071N7171	Eckerle : Max. 25 bar
	UNI-E 2.2 R1 S14	➔	BFP 21 R3	071N7171	
UNI 2.2 L5 L14	UNI-E 2.2 L5 L14-92	➔	BFP 21 L5	071N7172	Eckerle : G 1/8 sur S+R Eckerle : 10-25 bar, BFP : Max. 20 bar
UNI 2.2 L5 L15-21-05	UNI-E 2.2 L5 L15	➔	BFP 21 L5	071N7172	+ bague : 071B0011
UNI 2.2 L5 L40-X	UNI-E 2.2 L5 L10-50	➔	BFP 21 L5	071N7172	+ accouplement avec 1 méplat (en forme de D)
UNI 2.2 L5 L42	UNI-E 2.2 L5 L12	➔	BFP 21 L5	071N7172	+ bague : 071B0011 + accouplement avec 1 méplat (en forme de D)
UNI 2.2 L5 L60		➔	BFP 21 L5	071N7172	+ accouplement avec 1 méplat (en forme de D)
	UNI-E 2.2 L5 L60	➔	BFP 21 L5	071N7172	Eckerle : G 1/8 sur S+R + accouplement avec 1 méplat (en forme de D)
UNI 2.2 L5 L62		➔	BFP 21 L5	071N7172	
UNI 2.2 L5 M14-C1	UNI-E 2.2 L5 M14-12	➔	BFP 21 L5	071N7172	
UNI 2.2 L5 S20	UNI-E 2.2 L5 S20	➔	BFP 21 L5	071N7172	Eckerle : 10-25 bar, BFP : Max. 20 bar + accouplement avec 1 méplat (en forme de D)
UNI 2.2 L5 S20-21-BUD	UNI-E 2.2 L5 S20 BUD	➔	BFP 21 L5	071N7172	Eckerle : Max. 25 bar, BFP : Max. 20 bar + accouplement avec 1 méplat (en forme de D)
UNI 2.2 L5 S74	UNI-E 2.2 L5 L14	➔	BFP 21 L5	071N7172	Eckerle : 10-25 bar, BFP : Max. 20 bar + accouplement avec 1 méplat (en forme de D)
	UNI-E 2.2 L5 S74	➔	BFP 21 L5	071N7172	G 1/8 sur S+R. Eckerle : Max. 25 bar
UNI 2.2 R5 L14	UNI-E 2.2 R5 L14	➔	BFP 21 R5	071N7173	
	UNI-E 2.2 R5 M14	➔	BFP 21 R5	071N7173	
UNI 2.2 R5 M45	UNI-E 2.2 R5 M15	➔	BFP 21 R5	071N7173	+ bague : 071B0011
UNI 2.2 R5 R14	UNI-E 2.2 R5 R14	➔	BFP 21 R5	071N7173	
UNI 2.2 R5 R60-21	UNI-E 2.2 R5 R60	➔	BFP 21 R5	071N7173	Eckerle : G 1/8 in S+R + accouplement avec 1 méplat (en forme de D)
UNI 2.2 R5 R80B	UNI-E 2.2 R5 R60	➔	BFP 21 R5	071N7173	
	UNI-E 2.2 R5 S14	➔	BFP 21 R5	071N7173	
UNI 2.2 R5 S60	UNI-E 2.2 R5 S60	➔	BFP 21 R5	071N7173	

Conversion Eckerle → BFP Service

Eckerle		→	Pompes à fioul Danfoss		
Ancienne désignation	Nouvelle désignation	→	Type	N° de code	Annotations/Accessoires
	UNI-E 2.2 L6 L14	→	BFP 21 L5	071N7172	Eckerle : 75 l/h, BFP : Max. 40 l/h à 12 bar
UNI 2.2 L6 L16W	UNI-E 2.2 L6 L16-10	→	BFP 21 L5	071N7172	Eckerle : 75 l/h, BFP : Max. 40 l/h à 12 bar + 071N0047
UNI 2.2 L6 L24	UNI-E 2.2 L6 L24	→	BFP 21 L5	071N7172	Eckerle : 120 l/h, BFP : Max. 40 l/h à 12 bar
	UNI-E 2.2 L6 LR14-81	→	BFP 21 L5	071N7172	
UNI 2.2 R6 M24	UNI-E 2.2 R6 M24	→	BFP 21 R5	071N7173	
UNI 2.2 R6 S24-ET	UNI-E 2.2 R6 S24 (-40)	→	BFP 21 R5	071N7173	
UNI 2.2 R6 S24 ET(R1)	UNI-E 2.2 R6 S24-40	→	BFP 21 R5	071N7173	
UNI 2.3 L1 L56 (W-1-0)	UNI-E 2.3 L1 L26-80	→	BFP 20 L3	071N7168	Eckerle : 10-25 bar BFP : Max. 20 bar + bride : 071N0047
UNI 2.3 L1 R54	UNI-E 2.3 L1 R24-13	→	BFP 20 L3	071N7168	Eckerle : 10-25 bar, BFP : Max. 20 bar
	UNI-E L5 L24-13	→	BFP 20 L5	071N7126	Eckerle : Max. 25 bar, BFP : Max. 20 bar
UNI 2.3 L5 L54	UNI-E 2.3 L5 L24-13	→	BFP 20 L5	071N7126	Eckerle : 10-25 bar, BFP : Max. 20 bar
UNI 2.3 L5 L56-I (W-06)	UNI-E 2.3 L5 L26-80	→	BFP 20 L5	071N7126	Eckerle : 10-25 bar, BFP : Max. 20 bar + bride : 071N0047
	UNI-E 2.3 L5 L64	→	BFP 20 L5	071N7126	Eckerle : G 1/8 sur S+R
UNI 2.3 L5 R54-S	UNI-E 2.3 L5 R24-13	→	BFP 20 L5	071N7126	
UNI 2.3 R5 L54-05	UNI-E 2.3 R5 L24	→	BFP 20 R5	071N7129	Eckerle : Max. 25 bar, BFP : Max. 20 bar
	UNI-E 2.3 R5 R24-13	→	BFP 20 R5	071N7129	
UNI 2.3 R5 R54		→	BFP 20 R5	071N7129	Eckerle : 10-25 bar, BFP : Max. 20 bar
UNI 2.3 R5 R64-I	UNI-E 2.3 R5 R24-93	→	BFP 20 R5	071N7129	Eckerle : Max. 25 bar, BFP : Max. 20 bar
UNI 2.3 R6 L55-05	UNI-E 2.3 R6 L25	→	BFP 20 R5	071N7129	Eckerle : 75 l/h, BFP : 40 l/h à 12 bar + 071B0011
UNI 2.4 L1 M10-VO	UNI-E 2.4 L1 M10-22	→	BFP 52E L3	071N3201 ⁴⁾	+ accouplement avec 1 méplat (en forme de D)
UNI 2.4 L1 M14-C1	UNI-E 2.4 L1 M14-12	→	BFP 52E L3	071N3201 ⁴⁾	
UNI 2.4 L1 R14-C		→		Pas d'échange	
UNI 2.4 L1 R14-V1-21	UNI-E 2.4 L1 R14-12	→		Pas d'échange	sortie gicleur à droite sur modèle Eckerle
UNI 2.4 L1 R44	UNI-E 2.4 L1 R14	→		Pas d'échange	

4) La vanne NF de la pompe doit être alimentée en même temps que la vanne NF de la ligne gicleur.

Conversion Eckerle ➔ BFP Service

Eckerle		➔	Pompes à fioul Danfoss		
Ancienne désignation	Nouvelle désignation	➔	Type	N° de code	Annotations/Accessoires
	UNI-E 2.4 L5 L20	➔	BFP 52E L5	071N3202 ⁴⁾	+ accouplement avec 1 méplat (en forme de D)
UNI 2.4 L5 L24	UNI-E 2.4 L5 L24	➔	BFP 52E L5	071N3202 ⁴⁾	
	UNI-E 2.4 L5 M20	➔	BFP 52E L5	071N3202 ⁴⁾	+ accouplement avec 1 méplat (en forme de D)
UNI 2.4 L5 M24		➔	BFP 52E L5	071N3202 ⁴⁾	
UNI 2.4 L5 M20-21	UNI-E 2.4 L5 M20	➔	BFP 52E L5	071N3202 ⁴⁾	+ accouplement avec 1 méplat (en forme de D)
UNI 2.4 L5 R24		➔		Pas d'échange	
UNI 2.4 L5 R24		➔		Pas d'échange	sortie gicleur à droite sur modèle Eckerle
UNI 2.4 L5 S24	UNI-E 2.4 L5 S24	➔		Pas d'échange	
UNI 2.4 R5 L24		➔	BFP 52E R5	071N3204 ⁴⁾	
UNI 2.4 R5 L24-05	UNI-E 2.4 R5 L24	➔	BFP 52E R5	071N3204 ⁴⁾	
UNI 2.4 R5 R24	UNI-E 2.4 R5 R24	➔		Pas d'échange	sortie gicleur à droite sur modèle Eckerle
UNI 2.4 R5 S70		➔		Pas d'échange	
UNI 2.4 R5 S70-ET	UNI-E 2.4 R5 S70	➔		Pas d'échange	
UNI 2.4 R5.5 L24	UNI-E 2.4 R5.5 L24	➔		Pas d'échange	
UNI 2.4 L6 L22	UNI-E 2.4 L6 L22	➔	BFP 52E L5	071N3202 ⁴⁾	Eckerle : Max. 75 l/h, BFP : Max. 40 l/h à 12 bar + bague : 071B0011
UNI 2.4 L6 L24		➔	BFP 52E L5	071N3202 ⁴⁾	
UNI 2.4 L6 L24-05	UNI-E 2.4 L6 L24	➔	BFP 52E L5	071N3202 ⁴⁾	Eckerle : Max. 75 l/h, BFP : Max. 40 l/h à 12 bar
UNI 2.4 L6 M24-C1	UNI-E 2.4 L6 M24-12	➔	BFP 52E L5	071N3202 ⁴⁾	
UNI 2.4 R6 S24		➔		Pas d'échange	
UNI 2.4 R6 S24 ET	UNI-E 2.4 R6 S24	➔		Pas d'échange	sortie gicleur à droite sur modèle Eckerle
UNI 2.4 R7 R54-06	UNI-E 2.4 R7 R24	➔		Pas d'échange	
UNI 2.42 R5 R70-ET	UNI-E 2.42 R5 R70	➔		Pas d'échange	sortie gicleur à droite sur modèle Eckerle
	UNI-E 2.42 L5 L64-65	➔	BFP 52E L5	071N3202	Eckerle : G 1/8 sur S+R
	UNI-E 2.6 L5 L14	➔	BFP 20 L5	071N7126	
UNI 2.6 L5 L44		➔	BFP 20 L5	071N7126	Transformation possible pour fonctionnement à 1 tuyau
	UNI-E 2.6 L6 L14	➔	BFP 20 L5	071N7126	Eckerle : 75 l/h, BFP : 40 l/h à 12 bar
UNI 2.6 L6 L44	UNI-E 2.6 L6 L14	➔	BFP 20 L5	071N7126	

4) La vanne NF de la pompe doit être alimentée en même temps que la vanne NF de la ligne gicleur.

Conversion Eckerle → BFP Service

Eckerle		→	Pompes à fioul Danfoss		
Ancienne désignation	Nouvelle désignation	→	Type	N° de code	Annotations/Accessoires
UNI 2.6 Stage 6		→		Pas d'échange	
UNI 2.6 Stage 7		→		Pas d'échange	
UNI 2.7 L5 L44		→	BFP 20 L5	071N7126	
UNI 2.7 R5 R44	UNI-E 2.7 R5 R14	→	BFP 20 R5	071N7129	
UNI 2.8 L5 L16		→	BFP 21 L5	071N7172	BFP sans réglage à distance + bride : 071N0047
UNI 2.91 L5 L44	UNI-E 2.91 L5 L14	→		Pas d'échange	
UNI 2.91 L7 L44-05	UNI-E 2.91 L7 L14	→		Pas d'échange	
UNI 2.91 R7 L44	UNI-E 2.91 R7 L14	→		Pas d'échange	Diamètre d'emboîtement : Eckerle Ø32, RSA Ø54
UNI 2.93 L1 R44	UNI-E 2.93 L1 R14	→		Pas d'échange	
UNI 2.96 L5 L44-05	UNI-E 2.96 L5 L14	→		Pas d'échange	
UNI 2.96 L7 L44	UNI-E 2.96 L7 L14	→		Pas d'échange	
UNI 2.10 L7 L56-S-W	UNI-E 2.10 L7 L26-11	→	RSA 60	070L3362	
UNI 2.10 L7 L56-W1-05	UNI-E 2.10 L7 L26-11	→	RSA 60	070L3362	+ bride : 070-0211
UNI 2.10 L8 L56-S-W	UNI-E 2.10 L8 L26-11	→	RSA 95	070L3482	
UNI 2.10 L8 L56-W1-05	UNI-E 2.10 L8 L26-11	→	RSA 95	070L3482	+ bride : 070-0211
UNI 2.12 L1 L14		→	BFP 21 L3	071N7170	
UNI 2.12 L1 L64		→	BFP 21 L3	071N7170	Eckerle : G 1/8 sur S+R
UNI 2.12 L1 M14		→	BFP 21 L3	071N7170	
UNI 2.12 L1 M64		→	BFP 21 L3	071N7170	Eckerle : G 1/8 sur S+R
UNI 2.12 L1 M64-65		→	BFP 21 L3	071N7170	
UNI 2.12 L6 M14		→	BFP 21 L5	071N7172	Eckerle : 75 l/h, BFP : 40 l/h à 12 bar
UNI 2.12 L6 M14-65		→	BFP 21 L5	071N7172	
UNI 2.13 L8 L56-S	UNI-E 2.13 L8 L26-11	→		Pas d'échange	
UNI 2.17 L6 M14-65		→		Pas d'échange	
BPC	BPC-40 1.1 LL 11	→	BFP 20 L3	071N7168	
BPC	BPC-40 1.1 LL 21	→	BFP 20 L3	071N7168	Eckerle : G 1/8 sur S+R
BPC	BPC-40 1.1 LR 11	→	BFP 20 L3	071N7168	

Conversion Eckerle ➔ BFP Service

Eckerle		➔	Pompes à fioul Danfoss		
Ancienne désignation	Nouvelle désignation	➔	Type	N° de code	Annotations/Accessoires
BPC	BPC-40 1.1 LR 21	➔	BFP 20 L3	071N7168	Eckerle : G 1/8 sur S+R
BPC	BPC-40 1.1 RL 11	➔	BFP 20 R3	071N7169	
BPC	BPC-40 1.1 RL 21	➔	BFP 20 R3	071N7169	Eckerle : G 1/8 sur S+R
BPC	BPC-40 1.1 RR 11	➔	BFP 20 R3	071N7169	
BPC	BPC-40 1.1 RR 21	➔	BFP 20 R3	071N7169	Eckerle : G 1/8 sur S+R
BPC	BPC-40 1.1 RR 11(+)	➔	BFP 20 R3	071N7169	+ bride et bague 071N0047
BPC	BPC-40 2.1 LL 11	➔	BFP 21 L3	071N7170	
BPC	BPC-40 2.1 LL 21	➔	BFP 21 L3	071N7170	Eckerle : G 1/8 sur S+R
BPC	BPC-40 2.1 RL 11	➔	BFP 21 R3	071N7171	
BPC	BPC-40 2.1 RR 11	➔	BFP 21 R3	071N7171	
BPC	BPC-40 2.1 RR 21	➔	BFP 21 R3	071N7171	Eckerle : G 1/8 sur S+R
BPC	BPC-40 2.1 LL 11(+)	➔	BFP 21 L3	071N7170	+ bride et bague 071N0047
BPC	BPC-40 2.1 LR 11	➔	BFP 21 L3	071N7170	
BPC	BPC-40 2.1 LR 21	➔	BFP 21 L3	071N7170	Eckerle : G 1/8 sur S+R
BPC	BPC-40 2.1 RL 21	➔	BFP 21 R3	071N7171	Eckerle : G 1/8 sur S+R
BPC	BPC-40 2.3 LL 11	➔	BFP 52E L3	071N3201	La vanne NF de la pompe doit être alimentée en même temps que la vanne NF de la ligne gicleur.
BPC	BPC-40 2.3 LR 11	➔		Pas d'échange	Sortie gicleur à droite sur modèle Eckerle
BPC	BPC-40 2.3 RL 11	➔	BFP 52E R3	071N3203	La vanne NF de la pompe doit être alimentée en même temps que la vanne NF de la ligne gicleur.
BPC	BPC-40 2.3 RR 21	➔		Pas d'échange	Sortie gicleur à droite sur modèle Eckerle

Conversion Delta ➔ BFP Service

Delta			➔	Pompes à fioul Danfoss			
Type	N° de code		1-2 tuyaux	➔	Type	N° de code	Annotations/Accessoires
V	V1LR2 4	(or 5)	2	➔	BFP 20 L3	071N7168	
V	V1LR1 4	(or 5)	1	➔	BFP 20 L3	071N7168 ²⁾	
V	V1LL2 4	(or 5)	2	➔	BFP 20 L3	071N7168	
V	V1LL1 4	(or 5)	1	➔	BFP 20 L3	071N7168 ²⁾	
V	V1RL2 4	(or 5)	2	➔	BFP 20 R3	071N7169	
V	V1RL1 4	(or 5)	1	➔	BFP 20 R3	071N7169 ²⁾	
V	V1RR2 4	(or 5)	2	➔	BFP 20 R3	071N7169	
V	V1RR1 4	(or 5)	1	➔	BFP 20 R3	071N7169 ²⁾	
V	V2LR2 4	(or 5)	2	➔	BFP 20 L5	071N7126	
V	V2LR1 4	(or 5)	1	➔	BFP 20 L5	071N7126 ²⁾	
V	V2LL2 4	(or 5)	2	➔	BFP 20 L5	071N7126	
V	2LL1 4	(or 5)	1	➔	BFP 20 L5	071N7126 ²⁾	Delta : 57 l/h : BFP : 40 l/h à 10 bar
V	V2RL2 4	(or 5)	2	➔	BFP 20 R5	071N7129	
V	V2RL1 4	(or 5)	1	➔	BFP 20 R5	071N7129 ²⁾	
V	V2RR2 4	(or 5)	2	➔	BFP 20 R5	071N7129	
V	V2RR1 4	(or 5)	1	➔	BFP 20 R5	071N7129 ²⁾	
VU	VU3LR 1 4	(or 5)	1	➔	BFP 20 L5	071N7126 ²⁾	
VU	VU3LR 2 4	(or 5)	2	➔	BFP 20 L5	071N7126	Delta : 80 l/h : BFP : 40 l/h à 10 bar
VU	VU3RL 1 4	(or 5)	1	➔	BFP 20 R5	071N7129 ²⁾	
VU	VU3RL 2 4	(or 5)	2	➔	BFP 20 R5	071N7129	
VD	VD1LR 2 4	(or 5)	2	➔	BFP 20 L3	071N7168	
VD	VD1LR 1 4	(or 5)	1	➔	BFP 20 L3	071N7168 ²⁾	
VD	VD1LL 2 4	(or 5)	2	➔	BFP 20 L3	071N7168	
VD	VD1LL 1 4	(or 5)	1	➔	BFP 20 L3	071N7168 ²⁾	
VD	VD1RL 2 4	(or 5)	2	➔	BFP 20 R3	071N7169	
VD	VD1RL 1 4	(or 5)	1	➔	BFP 20 R3	071N7169 ²⁾	
VD	VD1RR 2 4	(or 5)	2	➔	BFP 20 R3	071N7169	
VD	VD1RR 1 4	(or 5)	1	➔	BFP 20 R3	071N7169 ²⁾	

2) Cette pompe est livrée pour fonctionner avec 2 tuyaux. Une transformation pour un fonctionnement à 1 tuyau est envisageable, voir la section Transformation 1-2 tuyaux.

Conversion Delta ➔ BFP Service

Delta			➔	Pompes à fioul Danfoss			
Type	N° de code		1-2 tuyaux	➔	Type	N° de code	Annotations/Accessoires
VD	VD2LR	2 4 (or 5)	2	➔	BFP 20 L5	071N7126	Delta : 57 l/h ; BFP : 40 l/h à 10 bar
VD	VD2LR	1 4 (or 5)	1	➔	BFP 20 L5	071N7126 ²⁾	
VD	VD2LL	2 4 (or 5)	2	➔	BFP 20 L5	071N7126	
VD	VD2LL	2 4 (or 5)	2	➔	BFP 20 L5	071N7126 ²⁾	
VD	VD2RL	2 4 (or 5)	2	➔	BFP 20 R5	071N7129	
VD	VD2RL	1 4 (or 5)	1	➔	BFP 20 R5	071N7129 ²⁾	
VD	VD2RR	2 4 (or 5)	2	➔	BFP 20 R5	071N7129	
VD	VD2RR	1 4 (or 5)	1	➔	BFP 20 R5	071N7129 ²⁾	
VD	VD3LR	1 4 (or 5)	1	➔	BFP 20 L5	071N7126 ²⁾	
VD	VD3LR	2 4 (or 5)	2	➔	BFP 20 L5	071N7126	
VD	VD3RL	1 4 (or 5)	1	➔	BFP 20 R5	071N7129 ²⁾	
VD	VD3RL	2 4 (or 5)	2	➔	BFP 20 R5	071N7129	
VM	VM1LR	2 4 (or 5) F84-220	2	➔	BFP 21 L3	071N7170	F84-220 : Indique une bobine 220 V, 50 Hz avec câble séparé. Pour d'autres tensions, commander en plus les composants suivants : Bobine réf. 071N0061 pour 110/120 V c.a. ou bobine réf. 071N0062 pour 24 V c.a.
VM	VM1LR	1 4 (or 5) F84-220	1	➔	BFP 21 L3	071N7170 ²⁾	
VM	VM1LL	2 4 (or 5) F84-220	2	➔	BFP 21 L3	071N7170	
VM	VM1LL	1 4 (or 5) F84-220	1	➔	BFP 21 L3	071N7170 ²⁾	
VM	VM1RL	2 4 (or 5) F84-220	2	➔	BFP 21 R3	071N7171	
VM	VM1RL	1 4 (or 5) F84-220	1	➔	BFP 21 R3	071N7171 ²⁾	
VM	VD1RR	2 4 (or 5) F84-220	2	➔	BFP 21 R3	071N7171	
VM	VM1RR	1 4 (or 5) F84-220	1	➔	BFP 21 R3	071N7171 ²⁾	
VM	VM2LR	2 4 (or 5) F84-220	2	➔	BFP 21 L5	071N7172	
VM	VM2LR	1 4 (or 5) F84-220	1	➔	BFP 21 L5	071N7172 ²⁾	
VM	VM2LL	2 4 (or 5) F84-220	2	➔	BFP 21 L5	071N7172	
VM	VM2LL	1 4 (or 5) F84-220	1	➔	BFP 21 L5	071N7172 ²⁾	
VM	VM2RL	2 4 (or 5) F84-220	2	➔	BFP 21 R5	071N7173	
VM	VM2RL	1 4 (or 5) F84-220	1	➔	BFP 21 R5	071N7173 ²⁾	
VM	VM2RR	2 4 (or 5) F84-220	2	➔	BFP 21 R5	071N7173	
VM	VM2RR	1 4 (or 5) F84-220	1	➔	BFP 21 R5	071N7173 ²⁾	

2) Cette pompe est livrée pour fonctionner avec 2 tuyaux. Une transformation pour un fonctionnement à 1 tuyau est envisageable, voir la section Transformation 1-2 tuyaux.

Conversion Delta ➔ BFP Service

Delta			➔	Pompes à fioul Danfoss			
Type	N° de code		1-2 tuyaux	➔	Type	N° de code	Annotations/Accessoires
VM	VM3LR 1 4	(or 5) F84-220	1	➔	BFP 21 L5	071N7172 ²⁾	Delta : 80 l/h ; BFP : 40 l/h à 10 bar
VM	VM3LR 1 4	(or 5) F84-220	1	➔	BFP 21 L5	071N7172	
VM	VM3LR 2 4	(or 5) F84-220	2	➔	BFP 21 L5	071N7172 ²⁾	
VM	VM3RL 1 4	(or 5) F84-220	1	➔	BFP 21 R5	071N7173	
VM	VM3RL 2 4	(or 5) F84-220	2	➔	BFP 21 R5	071N7173	F84-220 : Voir page précédente M8-220 : Indique une bobine 220 V, 50 Hz avec câble incorporé. Généralement, un des câbles suivants doit être commandé : Câble réf. 071G0200 L = 500 mm, ou Câble réf. 071G0204 L = 710 mm Câble réf. 071G0202 L = 280 mm Pour d'autres tensions, commander en plus (uniquement pour BFP21) : Bobine réf. 071N0061 pour 110/120V c.a. ou Bobine réf. 071N0062 pour 24 V c.a.
VM	VM1LR 2 4	(or 5) M8-220	2	➔	BFP 21 L3	071N7170	
VM	VM1LR 1 4	(or 5) M8-220	1	➔	BFP 21 L3	071N7170 ²⁾	
VM	VM1LL 2 4	(or 5) M8-220	2	➔	BFP 21 L3	071N7170	
VM	VM1LL 1 4	(or 5) M8-220	1	➔	BFP 21 L3	071N7170 ²⁾	
VM	VM1RL 2 4	(or 5) M8-220	2	➔	BFP 21 R3	071N7171	
VM	VM1RL 1 4	(or 5) M8-220	1	➔	BFP 21 R3	071N7171 ²⁾	
VM	VD1RR 2 4	(or 5) M8-220	2	➔	BFP 21 R3	071N7171	
VM	VM1RR 1 4	(or 5) M8-220	1	➔	BFP 21 R3	071N7171 ²⁾	
VM	VM2LR 2 4	(or 5) M8-220	2	➔	BFP 21 L5	071N7172 ^{*)}	
VM	VM2LR 1 4	(or 5) M8-220	1	➔	BFP 21 L5	071N7172 ^{*)}	
VM	VM2LL 2 4	(or 5) M8-220	2	➔	BFP 21 L5	071N7172 ^{*)}	
VM	VM2LL 1 4	(or 5) M8-220	1	➔	BFP 21 L5	071N7172 ^{*)}	
VM	VM2RL 2 4	(or 5) M8-220	2	➔	BFP 21 R5	071N7173 ^{*)}	
VM	VM2RL 1 4	(or 5) M8-220	1	➔	BFP 21 R5	071N7173 ²⁾	
VM	VM2RR 2 4	(or 5) M8-220	2	➔	BFP 21 R5	071N7173 ^{*)}	
VM	VM2RR 1 4	(or 5) M8-220	1	➔	BFP 21 R5	071N7173 ²⁾	
VM	VM3LR 1 4	(or 5) M8-220	1	➔	BFP 21 L5	071N7172 ²⁾	Delta : 80 l/h ; BFP : 40 l/h à 10 bar
VM	VM3LR 2 4	(or 5) M8-220	2	➔	BFP 21 L5	071N7172	
VM	VM3RL 1 4	(or 5) M8-220	1	➔	BFP 21 R5	071N7173 ²⁾	
VM	VM3RL 2 4	(or 5) M8-220	2	➔	BFP 21 R5	071N7173	

*) Delta : 57 l/h ; BFP : 40 l/h à 10 bar

2) Cette pompe est livrée pour fonctionner avec 2 tuyaux. Une transformation pour un fonctionnement à 1 tuyau est envisageable, voir la section Transformation 1-2 tuyaux.

Conversion Delta ➔ BFP Service

Delta			➔	Pompes à fioul Danfoss		
Type	N° de code	1-2 tuyaux	➔	Type	N° de code	Annotations/Accessoires
VM	VM2RL 2 4 (or 5) M8-220	2	➔	BFP 21 R5	071N7173 ⁴⁾	M8-220 : Voir page précédente.
VM	VM2RL 1 4 (or 5) M8-220	1	➔	BFP 21 R5	071N7173 ²⁾	
VM	VM2RR 2 4 (or 5) M8-220	2	➔	BFP 21 R5	071N7173 ⁴⁾	
VM	VM2RR 1 4 (or 5) M8-220	1	➔	BFP 21 R5	071N7173 ²⁾	
VM	VM3LR 1 4 (or 5) M8-220	1	➔	BFP 21 L5	071N7172 ²⁾	
VM	VM3LR 2 4 (or 5) M8-220	2	➔	BFP 21 L5	071N7172	
VM	VM3RL 1 4 (or 5) M8-220	1	➔	BFP 21 R5	071N7173 ²⁾	Delta : 80 l/h ; BFP : 40 l/h à 10 bar
VM	VM3RL 2 4 (or 5) M8-220	2	➔	BFP 21 R5	071N7173	
VMK	VMK1LR 2 4-6 / F84-220	2	➔	BFP 52E L3	071N3201 ⁴⁾	F84-220 : Indique une bobine 220 V, 50 Hz avec câble séparé. BFP 52E n'est pas disponible pour d'autres tensions.
VMK	VMK1LR 1 4-6 / F84-220	1	➔	BFP 52E L3	071N3201 ²⁾	
VMK	VMK1LL 2 4-6 / F84-220	2	➔		Pas d'échange**	
VMK	VMK1LL 1 4-6 / F84-220	1	➔		Pas d'échange**	
VMK	VMK1RL 2 4-6 / F84-220	2	➔		Pas d'échange**	
VMK	VMK1RL 1 4-6 / F84-220	1	➔		Pas d'échange**	
VMK	VMK1RR 2 4-6 / F84-220	2	➔	BFP 52E R3	071N3203 ⁴⁾	
VMK	VMK1RR 1 4-6 / F84-220	1	➔	BFP 52E R3	071N3203 ²⁾	
VMK	VMK2LR 2 4-6 / F84-220	2	➔	BFP 52E L5	071N3202 ⁴⁾	
VMK	VMK2LR 1 4-6 / F84-220	1	➔	BFP 52E L5	071N3202 ²⁾	
VMK	VMK2LL 2 4-6 / F84-220	2	➔		Pas d'échange**	
VMK	VMK2LL 1 4-6 / F84-220	1	➔		Pas d'échange**	
VMK	VMK2RL 2 4-6 / F84-220	2	➔		Pas d'échange**	
VMK	VMK2RL 1 4-6 / F84-220	1	➔		Pas d'échange**	
VMK	VMK2RR 2 4-6 / F84-220	2	➔	BFP 52E R5	071N3204 ⁴⁾	Delta : 57 l/h ; 40 l/h à 10 bar
VMK	VMK2RR 1 4-6 / F84-220	1	➔	BFP 52E R5	071N3204 ²⁾	

^{*)} Delta : 57 l/h ; BFP : 40 l/h à 10 bar

^{**}Pas d'échange signifie : le modèle Delta a une sortie gicleur à droite.

2) Cette pompe est livrée pour fonctionner avec 2 tuyaux. Une transformation pour un fonctionnement à 1 tuyau est envisageable, voir la section Transformation 1-2 tuyaux.

4) La vanne NF de la pompe doit être alimentée en même temps que la vanne NF de la ligne gicleur.

Conversion Delta ➔ BFP Service

Delta			➔	Pompes à fioul Danfoss			
Type	N° de code	1-2 tuyaux	➔	Type	N° de code	Annotations/Accessoires	
VMK	VMK3LR 14 (or 5) M8-220	1	➔	BFP 52E L5	071N3202 ²⁾⁴⁾	Delta : 68 l/h ; Danfoss : 40 l/h à 10 bar	F84-220 : Voir page précédente.
VMK	VMK3LR 24 (or 5) M8-220	2	➔	BFP 52E L5	071N3202 ⁴⁾		
VMK	VMK3RR 14 (or 5) M8-220	1	➔	BFP 52E R5	071N3204 ²⁾⁴⁾	Delta : 68 l/h ; Danfoss : 40 l/h à 10 bar	F84-220 : Voir page précédente.
VMK	VMK3RR 24 (or 5) M8-220	2	➔	BFP 52E R5	071N3204 ⁴⁾		
VMK	VMK1LR 24-6 / M8-220	2	➔	BFP 52E L3	071N3201 ⁴⁾	Delta : 68 l/h ; Danfoss : 40 l/h à 10 bar	F84-220 : Voir page précédente.
VMK	VMK1LR 14-6 / M8-220	1	➔	BFP 52E L3	071N3201 ²⁾⁴⁾		
VMK	VMK1LL 24-6 / M8-220	2	➔		Pas d'échange*	Delta : 68 l/h ; Danfoss : 40 l/h à 10 bar	M8-220 : Indique une bobine 220 V, 50 Hz avec câble incorporé. Un des câbles suivants doit être commandé. Pour la bobine NF : Câble réf. 071G0200 L = 500 mm, ou Câble réf. 071G0202 L = 280 mm, ou Câble réf. 071G0204 L = 710 mm
VMK	VMK1LL 14-6 / M8-220	1	➔		Pas d'échange**		
VMK	VMK1RL 24-6 / M8-220	2	➔		Pas d'échange**	Delta : 68 l/h ; Danfoss : 40 l/h à 10 bar	M8-220 : Indique une bobine 220 V, 50 Hz avec câble incorporé. Un des câbles suivants doit être commandé. Pour la bobine NF : Câble réf. 071G0200 L = 500 mm, ou Câble réf. 071G0202 L = 280 mm, ou Câble réf. 071G0204 L = 710 mm
VMK	VMK1RL 14-6 / M8-220	1	➔		Pas d'échange**		
VMK	VMK1RR 24-6 / M8-220	2	➔	BFP 52E R3	071N3203 ⁴⁾	Delta : 68 l/h ; Danfoss : 40 l/h à 10 bar	M8-220 : Indique une bobine 220 V, 50 Hz avec câble incorporé. Un des câbles suivants doit être commandé. Pour la bobine NF : Câble réf. 071G0200 L = 500 mm, ou Câble réf. 071G0202 L = 280 mm, ou Câble réf. 071G0204 L = 710 mm
VMK	VMK1RR 14-6 / M8-220	1	➔	BFP 52E R3	071N3203 ²⁾⁴⁾		
VMK	VMK2LR 24-6 / M8-220	2	➔	BFP 52E L5	071N3202 ⁴⁾	Delta : 68 l/h ; Danfoss : 40 l/h à 10 bar	M8-220 : Indique une bobine 220 V, 50 Hz avec câble incorporé. Un des câbles suivants doit être commandé. Pour la bobine NF : Câble réf. 071G0200 L = 500 mm, ou Câble réf. 071G0202 L = 280 mm, ou Câble réf. 071G0204 L = 710 mm
VMK	VMK 2LR 14-6 / M8-220	1	➔	BFP 52E L5	071N3202 ²⁾⁴⁾		
VMK	VMK2LL 24-6 / M8-220	2	➔		Pas d'échange*	Delta : 68 l/h ; Danfoss : 40 l/h à 10 bar	M8-220 : Indique une bobine 220 V, 50 Hz avec câble incorporé. Un des câbles suivants doit être commandé. Pour la bobine NF : Câble réf. 071G0200 L = 500 mm, ou Câble réf. 071G0202 L = 280 mm, ou Câble réf. 071G0204 L = 710 mm
VMK	VMK2LL 14-6 / M8-220	1	➔		Pas d'échange**		
VMK	VMK2RL 24-6 / M8-220	2	➔		Pas d'échange**	Delta : 68 l/h ; Danfoss : 40 l/h à 10 bar	M8-220 : Indique une bobine 220 V, 50 Hz avec câble incorporé. Un des câbles suivants doit être commandé. Pour la bobine NF : Câble réf. 071G0200 L = 500 mm, ou Câble réf. 071G0202 L = 280 mm, ou Câble réf. 071G0204 L = 710 mm
VMK	VMK2RL 14-6 / M8-220	1	➔		Pas d'échange**		
VMK	VMK2RR 24-6 / M8-220	2	➔	BFP 52E R5	071N3204 ⁴⁾	Delta : 57 l/h ; Danfoss : 40 l/h à 10 bar	M8-220 : Voir remarque ci-dessus. BFP 52E n'est disponible qu'en 220/240 V c.a.
VMK	VMK2RR 14-6 / M8-220	1	➔	BFP 52E R5	071N3204 ²⁾⁴⁾		
VMK	VMK3LR 14 (or 5) M8-220	1	➔	BFP 52E L5	071N3202 ²⁾⁴⁾	Delta : 68 l/h ; Danfoss : 40 l/h à 10 bar	M8-220 : Voir remarque ci-dessus. BFP 52E n'est disponible qu'en 220/240 V c.a.
VMK	VMK3LR 24 (or 5) M8-220	2	➔	BFP 52E L5	071N3202 ⁴⁾		
VMK	VMK3RR 14 (or 5) M8-220	1	➔	BFP 52E R5	071N3204 ²⁾⁴⁾	Delta : 68 l/h ; Danfoss : 40 l/h à 10 bar	M8-220 : Voir remarque ci-dessus. BFP 52E n'est disponible qu'en 220/240 V c.a.
VMK	VMK3RR 24 (or 5) M8-220	2	➔	BFP 52E R5	071N3204 ⁴⁾		

*) Delta : 57 l/h ; BFP : 40 l/h à 10 bar

** Pas d'échange signifie : le modèle Delta a une sortie gicleur à droite.

2) Cette pompe est livrée pour fonctionner avec 2 tuyaux. Une transformation pour un fonctionnement à 1 tuyau est envisageable, voir la section Transformation 1-2 tuyaux.

4) La vanne NF de la pompe doit être alimentée en même temps que la vanne NF de la ligne gicleur.

Pièces détachées et accessoires RSA/RSH

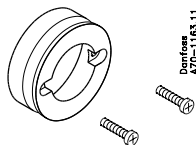
Description		Type/taille de pompe	N° de code	Contenu
Filtre	Filtre RSA	RSA 28/40/60, RSL 050	070-0032	Filtre, membrane, joint d'étanchéité
		RSA 95/125	070-0033	Filtre, membrane, joint d'étanchéité
	Filtre RSH	RSH 32	070-0032	Filtre, membrane, joint d'étanchéité
		RSH 63/95/125	070-0033	Filtre, membrane, joint d'étanchéité
Ressort	Ressort 1-5 bar	RSA	070-0030	Ressort basse pression 1-5 bar
	Ressort 15-30 bar	RSA	070-0031	Ressort basse pression 15-30 bar
Bride	Bride	RSA et RSH	070-0211	Bride et vis
Vis	Vis pour 2 tuyaux	RSA et RSH	070-0020	Vis
Adaptateur	G 1/4" adaptateur	RSA	070-0042	Adaptateur G 1/4" avec rondelle cuivre

Pièces détachées et accessoires – BFP (MS)

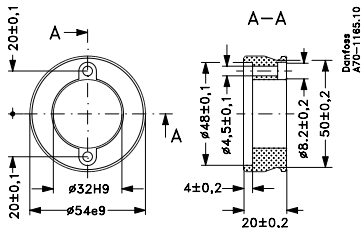
	Description	Type/taille de pompe	N° de code	Contenu	
Filtre	Cartouche filtrante	BFP 20, 21, 31, 41 et 52E	071N0064	Filtre et joint torique	
	Joint de filtre	BFP 11	071N0063	Filtre et joint torique	
Joint torique	Joint torique 54 mm pour couvercle	Tous	071N1033	Joint torique	
Bobines	Description sur la bobine				
	NF 071N0051 220/240 V c.a.	BFPC - BFA - BFP 11, 21, 31, 41 et 52E. Taille 2 - 3 - 4 - 5 - 6	071N1006	Bobine, écrou et rondelle	
	NF 071N0052 110/120 V c.a.	BFPC - BFPS - BFP 21 et 52E. Taille 3 - 5	071N0061	Bobine, écrou et rondelle	
	NF 071N0805 110/120 V c.a.	BFPC - BFPS - BFP 21 et 52E. Taille 3 - 5	071N0061	Bobine, écrou et rondelle	
	NF 071N0053 24 V c.a.	BFA - BFPC - BFPS - BFP 11 et 21. Taille 3	071N0062	Bobine, écrou et rondelle	
	NF 071N0631 230 V c.a.	BFP 11, 12, 51, 52 et 53. Taille 4 - 6 - 8 - 11 - 13	071N1006	Bobine, écrou et rondelle	
	NF 071N0802 24 V c.a.	BFA - BFP 21. Taille 3	071N0008	Bobine, écrou et rondelle	
	NO 071N0054 220/240 V c.a.	BFP 52E. Taille 3 - 5	071N1007	Bobine, écrou et rondelle	
	NC 071N0808	BFPC-BFA-BFP 11, 12, 21, 31, 41, 51, 52E, 53 et BFPM. Taille 2-3-4-5-6-8-11-12-13	071N1006	Bobine, écrou et rondelle	
	NO 071N0809	BFP 51, 52E, 53 et BFPM52. Taille 3-4-5-6-8-11-12-13	071N1007	Bobine, écrou et rondelle	
	NC 071N0810	BFP 11, 21, 41 et 52E. Taille 3-5 Diamond Service pumps	071N1006	Bobine, écrou et rondelle	
	NO 071N0811	BFP 11, 21, 41 et 52E. Taille 3-5 Diamond Service pumps	071N1007	Bobine, écrou et rondelle	
	Vannes	NF	BFA - BFPC - BFPS - BFP 11, 21, 31, 41 et 52E. Taille 3 - 4 - 5	071N0050	Vanne, écrou et rondelle
		NF pour bobine c.c.	BFA - BFPS - BFP 21. Taille 3	071N0007	Vanne, écrou et rondelle
		NF	LE-S	071N3011	Vanne, écrou et rondelle
NO seulement pour bobine NO		BFP 52E. Taille 3 - 5	071N3010	Vanne, écrou et rondelle	
NO		BFP 51, 52, 52E et 53. Size 3 - 4 - 5 - 8. Exécution spéciale	071N0005	Vanne, écrou et rondelle	
Bouchons	Bouchon pour cartouche filtrante	BFP 20, 21, 31, 41 et 52E	071N0074	Bouchon et joint torique	
	Bouchon 1/8" pour connexion P et V	Tous	071N0604	Bouchon et joint torique	
	Bouchon M10 pour vanne NF	Tous	071N0065	Bouchon	
	Bouchon 1/4" pour connexion 1/4"	Tous	071N1055	Bouchon et joint torique	
Transformation	Kit de transformation pour fonctionnement à 1 tuyau	BFP 10/11. Taille 3-4-5-6	071N1092	Rondelle, bouchon 1/4" et joint torique	
	Kit de transformation pour fonctionnement à 2 tuyaux	BFP 20, 21, 41, 52. Taille 2-3-4-5	071N0041	2 tuyaux bouchons	
Bague/bride	Bague 32 - 54 mm et bride	Tous	071N0047	Bague, bride et vis	
	Bague 32 - 54 mm	Tous	071B0011	Bague et vis	

Accessoires – BFP

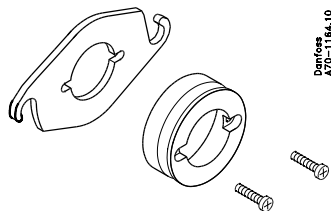
Bague et vis
N° de code 071B0011



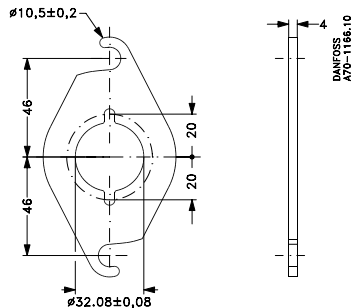
Danfoss
A70-1163.11



Bague, vis et bride
N° de code 071N0047

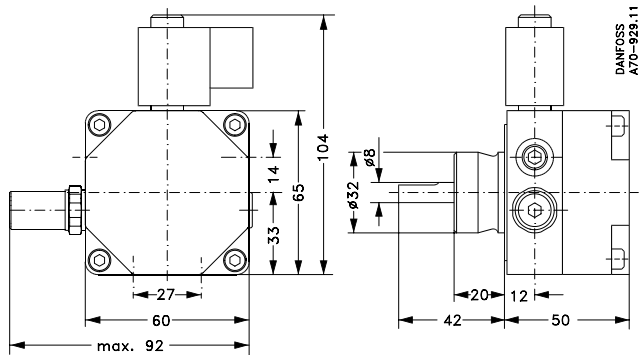


Danfoss
A70-1164.10



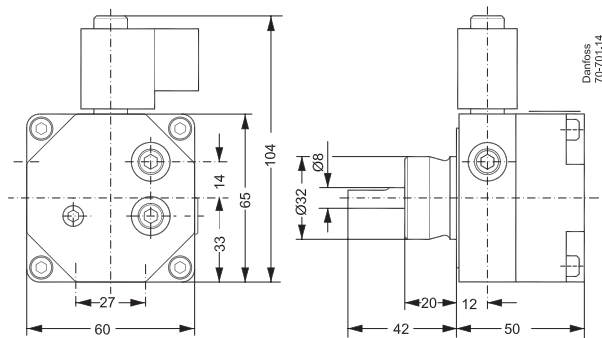
Dimensions - BFP 10/11

Type 3, 5



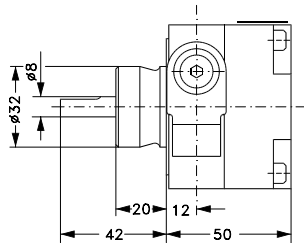
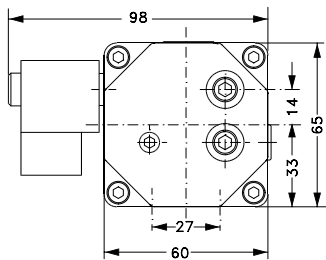
Dimensions – BFP 20/21

Type 3 et 5



Dimensions – BFP 41

Type 3 et 5



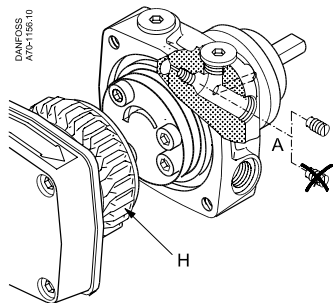
DANFOSS
A70-712.15

Transformation pour fonctionnement à 1 ou 2 tuyaux. Remplacement du filtre (H)

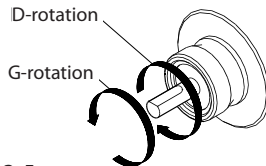
Remarque :

Le sens de rotation de l'arbre, la position de la sortie gicleur et celle des autres orifices sont toujours vus côté arbre.

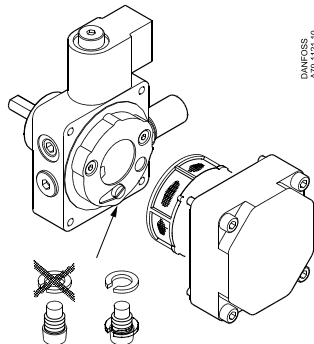
RSA



Fonctionnement à 2 tuyaux : Vis (A) en place
Fonctionnement à 1 tuyau : Vis (A) retirée



BFP 10/11 type 3, 5



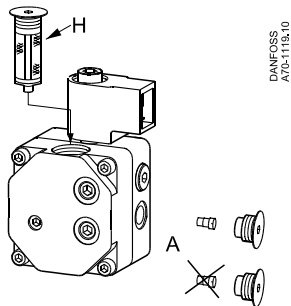
Fonctionnement à 2 tuyaux : Vis (A) sans rondelle fendue
Fonctionnement à 1 tuyau : Vis (A) avec rondelle fendue

Transformation pour fonctionnement à 1 ou 2 tuyaux. Remplacement du filtre (H)

BFP 20/21 type 3, 5

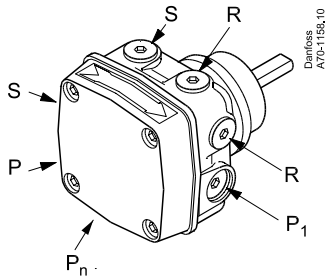
BFP 41 type 3, 5

BFP 52E type 3, 5



Fonctionnement à 2 tuyaux : Vis (A) en place
Fonctionnement à 1 tuyau : Vis (A) retirée

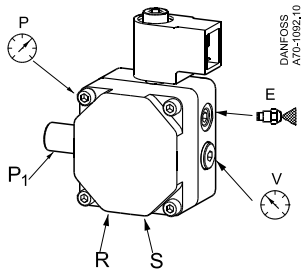
Raccordements – RSA



- P₁** Réglage de la pression
- S** Orifice d'aspiration G 1/4
- R** Orifice de retour G 1/4
- P** Orifice de pression G 1/8
- P_n** Prise de manomètre G 1/8

Raccordements – BFP 10/11

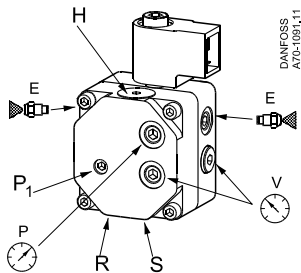
Type 3 et 5



- P₁** Réglage de la pression
- S** Orifice d'aspiration G 1/4
- R** Orifice de retour G 1/4
- E** Sortie gicleur G 1/8
- P** Prise de manomètre G 1/8
- V** Prise de vacuomètre G 1/8

Raccordements – BFP 20/21

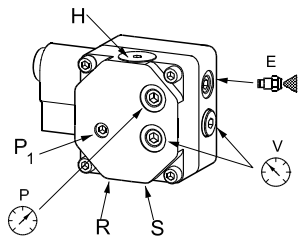
Type 3 et 5 Pompe de service



- P₁** Réglage de la pression
- S** Orifice d'aspiration G 1/4
- R** Orifice de retour G 1/4
- E** Sortie gicleur G 1/8
- P** Prise de manomètre G 1/8
- V** Prise de vacuomètre G 1/8
- H** Filtre

Raccordements – BFP 41

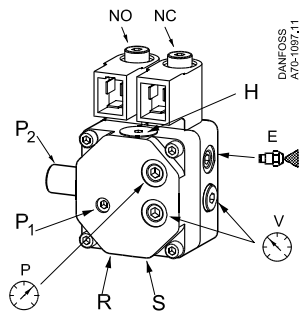
Type 3 et 5



- P₁** Réglage de la pression
- S** Orifice d'aspiration G 1/4
- R** Orifice de retour G 1/4
- E** Sortie gicleur G 1/8
- P** Prise de manomètre G 1/8
- V** Prise de vacuomètre G 1/8
- H** Filtre

Raccordements – BFP 52E

Type 3 et 5



- P₁** Réglage de la pression, allure 1
- P₂** Réglage de la pression, allure 2
- S** Orifice d'aspiration G 1/4
- R** Orifice de retour G 1/4
- E** Sortie gicleur G 1/8
- P** Prise de manomètre G 1/8
- V** Prise de vacuomètre G 1/8
- H** Filtre

2. Gicleurs à fioul

Table des matières

Introduction	Page	69
Gicleurs en laiton OD, LE et HR/SR	Page	70
Gicleurs en acier inox HFD/HD et SFD/SD	Page	75
Conversion	Page	76
Dimensions	Page	78
Marquage	Page	81



Gamme de gicleurs à fouil Danfoss

- Débit de 0,3 à 35 USgal/h (1 à 132 l/h)
- Normalisé EN de 1,46 à 6,55 kg/h
- Angles de pulvérisation 30°/45°/60°/80°

- Types de répartition H/S/B
- HFD/HD et SFD/SD gicleurs à tête ronde en acier inoxydable



Répartition creuse

La répartition creuse est disponible pour les gicleurs suivants : OD-H, LE, EH, AH, KH, HFD, HD



Répartition pleine

La répartition pleine est disponible pour les gicleurs suivants : OD-S, LE, ES, AS, SFD, SD



Répartition semi-creuse

La répartition semi-creuse est disponible pour les gicleurs suivants : OD-B et AB.

Gicleurs en laiton – Type OD-H

Répartition creuse

USgal/h	Type OD (creux)			kg/h
	45°	60°	80°	
0.30		030H6102	030H8102	1.15
0.35		030H6103	030H8103	1.35
0.40		030H6904	030H8904	1.46
0.45		030H6906	030H8906	1.66
0.50	030H4908	030H6908	030H8908	1.87
0.55	030H4910	030H6910	030H8910	2.11
0.60	030H4912	030H6912	030H8912	2.37
0.65	030H4914	030H6914	030H8914	2.67
0.75	030H4916	030H6916	030H8916	2.94
0.85	030H4918	030H6918	030H8918	3.31
1.00	030H4920	030H6920	030H8920	3.72
1.10	030H4922	030H6922	030H8922	4.24
1.20	030H4923	030H6923	030H8923	4.45
1.25	030H4924	030H6924	030H8924	4.71
1.35	030H4926	030H6926	030H8926	5.17
1.50	030H4928	030H6928	030H8928	5.84
1.65	030H4929	030H6929	030H8929	6.08
1.75	030H4930	030H6930	030H8930	6.55
2.00	030H4132	030H6132	030H8132	7.42
2.25	030H4134	030H6134	030H8134	8.35
2.50	030H4136	030H6136	030H8136	9.29
2.75	030H4138	030H6138	030H8138	10.5
3.00	030H4140	030H6140	030H8140	11.6

■ Ces gicleurs à fioul sont fabriqués conformément à la norme européenne EN 293.

Gicleurs en laiton – Type OD-S

Répartition pleine

USgal/h	Type OD (plein)				kg/h
	30°	45°	60°	80°	
0.20			030F7109		0.76
0.25			030F7113		0.95
0.30			030F6102	030F8102	1.15
0.35			030F6103	030F8103	1.35
0.40		030F4904	030F6904	030F8904	1.46
0.45		030F4906	030F6906	030F8906	1.66
0.50	030F3108	030F4908	030F6908	030F8908	1.87
0.55	030F3110	030F4910	030F6910	030F8910	2.11
0.60	030F3112	030F4912	030F6912	030F8912	2.37
0.65	030F3114	030F4914	030F6914	030F8914	2.67
0.75	030F3116	030F4916	030F6916	030F8916	2.94
0.85	030F3118	030F4918	030F6918	030F8918	3.31
1.00	030F3120	030F4920	030F6920	030F8920	3.72
1.10	030F3122	030F4922	030F6922	030F8922	4.24
1.20		030F4923	030F6923	030F8923	4.45
1.25	030F3124	030F4924	030F6924	030F8924	4.71
1.35	030F3126	030F4926	030F6926	030F8926	5.17
1.50	030F3128	030F4928	030F6928	030F8928	5.84

■ Ces gicleurs à fouil sont fabriqués conformément à la norme européenne EN 293.

Répartition pleine

USgal/h	Type OD (plein)				kg/h
	30°	45°	60°	80°	
1.65	030F3129	030F4929	030F6929	030F8929	6.08
1.75	030F3130	030F4930	030F6930	030F8930	6.55
2.00	030F3132	030F4132	030F6132	030F8132	7.42
2.25	030F3134	030F4134	030F6134	030F8134	8.35
2.50	030F3136	030F4136	030F6136	030F8136	9.29
2.75	030F3138	030F4138	030F6138	030F8138	10.5
3.00	030F3140	030F4140	030F6140	030F8140	11.6
3.50		030F4142	030F6142	030F8142	12.9
4.00		030F4144	030F6144	030F8144	14.2
4.50		030F4146	030F6146	030F8146	16.1
5.00		030F4148	030F6148	030F8148	18.5
5.50		030F4150	030F6150	030F8150	20.9
6.00		030F4152	030F6152	030F8152	23.4
7.00			030F6154		27.9
8.00			030F6156		31.5
9.00			030F6158		35.4

■ Ces gicleurs à fouil sont fabriqués conformément à la norme européenne EN 293.

Gicleurs en laiton – Type OD-B

Répartition semi-creuse

USgal/h	Type OD (semi-creux)			kg/h
	45°	60°	80°	
0.60		030B0103	030B0203	2.37
0.65	030B0054	030B0104	030B0204	2.67
0.75	030B0055	030B0105	030B0205	2.94
0.85	030B0056	030B0106	030B0206	3.31
1.00	030B0057	030B0107	030B0207	3.72
1.25	030B0059	030B0109	030B0209	4.71
1.35	030B0060	030B0110	030B0210	5.17
1.50	030B0061	030B0111	030B0211	5.84
2.00	030B0063	030B0113	030B0213	7.42
2.25	030B0064	030B0114		8.35
2.50	030B0065	030B0115	030B0215	9.29
2.75	030B0066	030B0116		10.5
3.00	030B0067	030B0117	030B0217	11.6
3.75	030B0069	030B0119	030B0219	13.8
4.50	030B0071	030B0121	030B0221	16.1
5.00	030B0073	030B0123	030B0223	18.5
5.50	030B0075	030B0125	030B0225	20.9

■ Ces gicleurs à fioul sont fabriqués conformément à la norme européenne EN 293.

Répartition semi-creuse

USgal/h	Type OD (semi-creux)			kg/h
	45°	60°	80°	
6.00	030B0077	030B0127	030B0227	23.4
6.50	030B0079	030B0129	030B0229	26.1
7.50	030B0081	030B0131	030B0231	29.8
8.50	030B0083	030B0133	030B0233	33.1
10.0	030B0085	030B0135	030B0235	37.7
11.0	030B0087	030B0137	030B0237	42.5
12.0	030B0089	030B0139	030B0239	47.7
13.5	030B0091	030B0141	030B0241	54.3
15.0	030B0093	030B0143	030B0243	60.4
17.0		030B0145	030B0245	67.4
19.5		030B0147	030B0247	76.2
22.0	030B0096	030B0149	030B0249	86.4
25.0		030B0151		96.7
28.0		030B0153		109.5
31.5	030B0099	030B0155	030B0255	122.5
35.0	030B0100			133.5

■ Ces gicleurs à fioul sont fabriqués conformément à la norme européenne EN 293.

Gicleurs en laiton – Type LE

Répartition creuse

USgal/h	Type LE (creux)		kg/h
	60°	80°	
0.40	030H6704	030H8704	1.46
0.45	030H6706	030H8706	1.66
0.50	030H6708	030H8708	1.87
0.55	030H6710	030H8710	2.11
0.60	030H6712	030H8712	2.37
0.65	030H6714	030H8714	2.67
0.75	030H6716	030H8716	2.94
0.85	030H6718	030H8718	3.31
1.00	030H6720	030H8720	3.72
1.35		030H8726	5.17
1.75		030H8730	6.55

■ Ces gicleurs à fioul sont fabriqués conformément à la norme européenne EN 293.

Répartition pleine

USgal/h	Type LE (plein)			kg/h
	45°	60°	80°	
0.40		030F6704	030F8704	1.46
0.45		030F6706	030F8706	1.66
0.50	030F4708	030F6708	030F8708	1.87
0.55	030F4710	030F6710	030F8710	2.11
0.60	030F4712	030F6712	030F8712	2.37
0.65	030F4714	030F6714	030F8714	2.67
0.75	030F4716	030F6716	030F8716	2.94
0.85	030F4718	030F6718	030F8718	3.31
1.00	030F4720	030F6720	030F8720	3.72
1.10			030F8722	4.24
1.50	030F4728	030F6728		5.84
1.75		030F6730		6.55

■ Ces gicleurs à fioul sont fabriqués conformément à la norme européenne EN 293.

Gicleurs en laiton – Type HR/SR

Répartition creuse

USgal/h	Type HR (creux)			kg/h
	45°	60°	80°	
0.35			030H9903	1.35
0.40	030H5904	030H7904	030H9904	1.46
0.42			030H9905	1.56
0.45		030H7906	030H9906	1.66
0.50	030H5908	030H7908	030H9908	1.87
0.55		030H7910	030H9910	2.11
0.60		030H7912		2.37
0.65		030H7914	030H9914	2.67
0.75		030H7916	030H9916	2.94
0.85			030H9918	3.31
1.00		030H7920	030H9920	3.72
1.35		030H7926		5.17

■ Ces gicleurs à fioul sont fabriqués conformément à la norme européenne EN 293.

Répartition pleine

USgal/h	Type SR (plein)			kg/h
	45°	60°	80°	
0.30			030F9902	1.15
0.35			030F9903	1.35
0.40	030F5904	030F7904	030F9904	1.46
0.45	030F5906	030F7906	030F9906	1.66
0.50	030F5908	030F7908	030F9908	1.87
0.55	030F5910	030F7910	030F9910	2.11
0.60	030F5912	030F7912	030F9912	2.37
0.65	030F5914	030F7914	030F9914	2.67
0.75	030F5916	030F7916	030F9916	2.94
0.85	030F5918	030F7918		3.31
1.00	030F5920	030F7920		3.72

■ Ces gicleurs à fioul sont fabriqués conformément à la norme européenne EN 293.

Gicleurs en acier – Type HFD/HD et SFD/SD

Répartition creuse

USgal/h	Type HFD/HD (creux)			kg/h
	45°	60°	80°	
0.40	030H4004	030H6004	030H8004	1.5
0.45	030H4006	030H6006	030H8006	1.68
0.50	030H4008	030H6008	030H8008	1.87
0.55	030H4010	030H6010	030H8010	2.06
0.60	030H4012	030H6012	030H8012	2.24
0.65	030H4014	030H6014	030H8014	2.43
0.75	030H4016	030H6016	030H8016	2.81
0.85	030H4018	030H6018	030H8018	3.18
1.00	030H4020	030H6020	030H8020	3.74
1.10	030H4022	030H6022	030H8022	4.12
1.25	030H4024	030H6024	030H8024	4.68
1.35	030H4026	030H6026	030H8026	5.05
1.50	030H4028	030H6028	030H8028	5.61
1.65	030H4029	030H6029	030H8029	6.17
1.75	030H4030	030H6030	030H8030	6.55
2.00	030H4032	030H6032	030H8032	7.48
2.25	030H4034	030H6034	030H8034	8.42
2.50	030H4036	030H6036	030H8036	9.35

■ Ces gicleurs à fioul sont fabriqués conformément à la norme européenne EN 293.

Répartition pleine

USgal/h	Type SFD/SD (plein)			kg/h
	45°	60°	80°	
0.30	030F4002	030F6002	030F8002	1.12
0.35	030F4003	030F6003	030F8003	1.31
0.40	030F4004	030F6004	030F8004	1.5
0.45	030F4006	030F6006	030F8006	1.68
0.50	030F4008	030F6008	030F8008	1.87
0.55	030F4010	030F6010	030F8010	2.06
0.60	030F4012	030F6012	030F8012	2.24
0.65	030F4014	030F6014	030F8014	2.43
0.75	030F4016	030F6016	030F8016	2.81
0.85	030F4018	030F6018	030F8018	3.18
1.00	030F4020	030F6020	030F8020	3.74
1.10	030F4022	030F6022	030F8022	4.12
1.25	030F4024	030F6024	030F8024	4.68
1.35	030F4026	030F6026	030F8026	5.05
1.50	030F4028	030F6028	030F8028	5.61
1.65	030F4029	030F6029		6.17
1.75	030F4030	030F6030	030F8030	6.55
2.00	030F4032	030F6032	030F8032	7.48
2.25	030F4034	030F6034	030F8034	8.42
2.50	030F4036	030F6036	030F8036	9.35

■ Ces gicleurs à fioul sont fabriqués conformément à la norme européenne EN 293.

Conversion de gicleurs à fioul d'autres marques -> gicleurs à fioul Danfoss – Marché européen

Delavan		Types Danfoss pertinents	
Type		1. Premier choix	2. Alternative
A	➡	Danfoss H	Danfoss HFD/HD
B	➡	Danfoss S	Danfoss SFD/SD
W	➡	Danfoss B	–

Steinen		Types Danfoss pertinents	
Type		1. Premier choix	2. Alternative
Steinen PH	➡	Danfoss H/B	–
Steinen H, HT	➡	Danfoss HFD/HD	Danfoss H
Steinen SS	➡	Danfoss B	–
Steinen Q	➡	Danfoss SFD/SD	Danfoss B/S
Steinen S, ST	➡	Danfoss SFD/SD	Danfoss S

Fluidics		Types Danfoss pertinents	
Type		1. Premier choix	2. Alternative
SF	➡	Danfoss SFD	Danfoss S
HF	➡	Danfoss HFD	Danfoss H
S	➡	Danfoss SD	Danfoss S
H	➡	Danfoss HD	Danfoss H

Monarch		Types Danfoss pertinents	
Type		1. Premier choix	2. Alternative
PL	➡	Danfoss H/B	–
NS	➡	Danfoss HFD	Danfoss H
PLP	➡	Danfoss B	–
AR	➡	Danfoss SFD/SD	Danfoss S
R	➡	Danfoss SFD/SD	Danfoss S

Ce tableau d'échanges est basé sur l'expérience et n'est donc présenté qu'à titre indicatif.

Conversion de gicleurs à fioul d'autres marques -> Gicleurs à fioul Danfoss – Autres marchés

Delavan Type		Types Danfoss pertinents	
		1. Premier choix	2. Alternative
A	➡	Danfoss H	Danfoss Hago H
B	➡	Danfoss S	Danfoss Hago B
W	➡	Danfoss B	Danfoss Hago W, SS

Steinen Type		Types Danfoss pertinents	
		1. Premier choix	2. Alternative
Steinen PH	➡	Danfoss Hago H	Danfoss H/B
Steinen H, HT	➡	Danfoss Hago DFN-H/H	Danfoss H
Steinen SS	➡	Danfoss Hago W/SS	Danfoss B
Steinen Q	➡	Danfoss Hago W/SS	Danfoss B
Steinen S, ST	➡	Danfoss Hago DFN-B/B/ES	Danfoss S

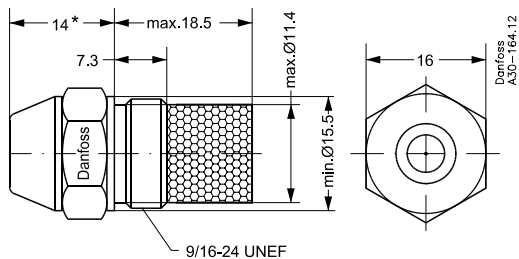
Fluidics Type		Types Danfoss pertinents	
		1. Premier choix	2. Alternative
SF	➡	Danfoss Hago DFN-B/B	Danfoss S
HF	➡	Danfoss Hago DFN-H/H	Danfoss H
S	➡	Danfoss Hago B	Danfoss S
H	➡	Danfoss Hago H	Danfoss H

Monarch Type		Types Danfoss pertinents	
		1. Premier choix	2. Alternative
NS	➡	Danfoss Hago H	Danfoss H
PL	➡	Danfoss Hago H	Danfoss H/B
PLP	➡	Danfoss Hago P	Danfoss B
R	➡	Danfoss Hago B	Danfoss S

Ces correspondances sont basées sur l'expérience et ne sont données qu'à titre indicatif.

Dimensions

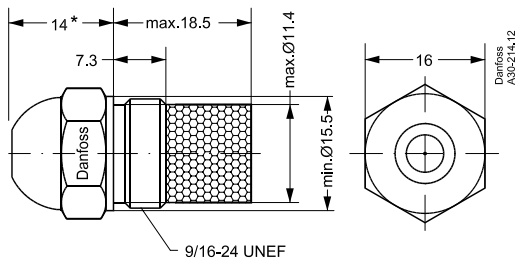
OD, LE



* EN standard

Dimensions

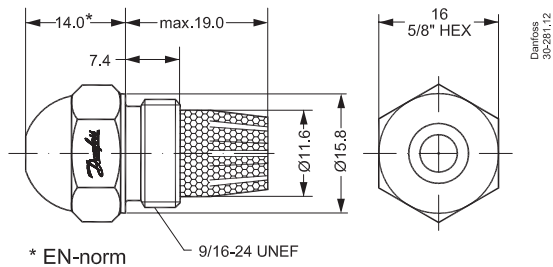
HR/SR







* EN-norm

Dimensions

HFD/HD, SFD/SD



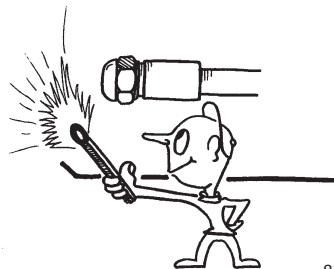
Marquage et couleurs de capuchons des gicleurs à fioul Danfoss

<p>0.60 60°S DANFOSS</p> <p>Gicleurs S, capuchon rouge, écriture blanche</p> <p>0.75 60°H DANFOSS</p> <p>Gicleurs H, capuchon bleu, écriture blanche</p> <p>8.50 80°B DANFOSS</p> <p>Gicleurs B, capuchon transparent, écriture noire</p> <p>Marquage CEN et marquage actuel</p>  <p>Marking of the standard nozzle</p>  <p style="text-align: right; font-size: small;">Danfoss A30-166.11</p>	<p>0.55 60°S DANFOSS</p> <p>Gicleurs S LE, capuchon vert, écriture blanche</p> <p>0.75 60°H DANFOSS</p> <p>Gicleurs H LE, capuchon vert, écriture blanche</p> <p>Marquage des gicleurs LE</p>  <p style="text-align: right; font-size: small;">Danfoss A30-162.1</p>
<p>0.60 60° SFD Danfoss</p> <p>Gicleurs SFD/SD, capuchon noir, écriture blanche</p> <p>0.60 60° HFD Danfoss</p> <p>Gicleurs HFD/HD, capuchon rouge, écriture blanche</p> <p>Marquage des gicleurs SF, SD, HFD, HD</p>  <p style="text-align: right; font-size: small;">Danfoss 30-284.10</p>	

3. Boîtiers de contrôle pour brûleurs

Table des matières

Introduction	Page 83
Types standard	Série OBC 80	Page 84
Conversion	Séries 57F, 57H, 57L et anciennes séries BHO → OBC 80	Page 85
Conversion	Séries BHO 60/70 → Série OBC 80	Page 80
Conversion	Série LOA/LMO → Série OBC 80	Page 89
Dimensions	Série OBC 80	Page 92
Cellules photoélectriques	Page 93
Kit de service	Page 95
Accessoires	Page 96
Codes clignotants	Page 97



Boîtiers de contrôle pour brûleurs

Les conversions des boîtiers de contrôle pour brûleurs à fioul sont fournies dans les tableaux ci-après :

Les anciens boîtiers de contrôle Danfoss de type 57F, 57H, 57L et BHO peuvent être remplacés.

Selon la norme européenne EN 230 : 2005, les boîtiers de contrôle doivent être protégés contre les sous-tensions. Cette protection est incluse dans la série OBC 80.



C'est donc ce boîtier de contrôle qui remplace le plus souvent les anciennes références Danfoss.

Le tableau de synthèse est construit comme suit :

- La colonne 1 désigne les anciens types de boîtiers de contrôle à changer.
- La colonne 2 donne les numéros de code des boîtiers de contrôle à changer.
- La colonne 4 présente les nouveaux types de boîtiers de contrôle Danfoss.
- La colonne 5 donne les numéros de code correspondants.
- La dernière colonne donne les numéros de code des accessoires correspondants.

Série OBC 80 - Types standard

Type	N° de code	Préventilation / Pré-allumage t1/t3*	Post- allumage t2n	Intervalle V1-V2 t4	Temps de sécurité t2 max.	Post- ventilation t8	Alarme à distance	Réinitia- lisation à distance
OBC 81.10	057H8701	13	15	-	10	-	-	-
OBC 81A.10	057H8708	13	15	-	10	-	✓	✓
OBC 81A.12	057H8706	13	5	-	10	-	✓	✓
OBC 82.10	057H8702	13	15	15	10	-	✓	-
OBC 82.11	057H8703	6	20	20	10	-	✓	-
OBC 82A.12	057H8707	13	5	15	10	-	✓	✓
OBC 84.10	057H8705	25	2	5	5	-	✓	✓
OBC 85B.10	057H8710	13	15	15	10	90	✓	✓

*) En raison de l'initialisation des composants électroniques, il peut s'écouler jusqu'à deux secondes avant que l'allumage ne soit autorisé.

Conversion Danfoss 057F/H/L/BHO → Série OBC 80

Anciennes séries Danfoss		➔	Types Danfoss pertinents		
Type	N° de code	➔	Type	N° de code	Annotations/Accessoires
57F1	057F0001	➔	OBC 82.10	057H8702	
57F3	057F0003	➔	OBC 82.10	057H8702	
57H1	057H0062	➔	OBC 82.10	057H8702	
57H1	057H0072	➔	OBC 82.10	057H8702	
57H1	057H1002	➔	OBC 82.10	057H8702	+ 057H7224
57H3	057H1003	➔	OBC 82.10	057H8702	
57H1 WLE	057H0042	➔	OBC 84.10	057H8705	
57H1	057H0052	➔	OBC 82.10	057H8702	
57H2	057H0053	➔	OBC 82.10	057H8702	
57H2	057H0063	➔	OBC 82.10	057H8702	
57H3	057H1005	➔		Pas d'échange	
57H3	057H0054	➔	OBC 82.10	057H8702	
57H3	057H0064	➔	OBC 82.10	057H8702	
57H5	057H0045	➔	OBC 84.10	057H8705	+ 057H7224
57H5	057H0055	➔	OBC 82.10	057H8702	
57H5	057H0065	➔	OBC 82.10	057H8702	
57H6	057H0032	➔		Pas d'échange	
57L 1	057L0001	➔	OBC 82.10	057H8702	
57L 1d	057L0002	➔	OBC 82.10	057H8702	+ 057H7224
57L 3	057L0003	➔	OBC 82.10	057H8702	Utiliser le démarreur sur 380 V
57L 3d	057L0004	➔	OBC 82.10	057H8702	
BCG 1d	057L1001	➔		Pas d'échange	
BCG 1d	057L1002	➔		Pas d'échange	
BCG 1d	057L1003	➔		Pas d'échange	
BCG 3,3d	057L1004	➔		Pas d'échange	
BCG 3.5d	057L1005	➔		Pas d'échange	

Conversion Danfoss 057F/H/L/BHO ➔ Série OBC 80

Anciennes séries Danfoss		➔	Types Danfoss pertinents		
Type	N° de code	➔	Type	N° de code	Annotations/Accessoires
57F1	057F0001	➔	OBC 82.10	057H8702	
57F3	057F0003	➔	OBC 82.10	057H8702	
57H1	057H0062	➔	OBC 82.10	057H8702	
57H1	057H0072	➔	OBC 82.10	057H8702	
57H1	057H1002	➔	OBC 82.10	057H8702	+ 057H7224
57H3	057H1003	➔	OBC 82.10	057H8702	
57H1 WLE	057H0042	➔	OBC 84.10	057H8705	
57H1	057H0052	➔	OBC 82.10	057H8702	
57H2	057H0053	➔	OBC 82.10	057H8702	
57H2	057H0063	➔	OBC 82.10	057H8702	
57H3	057H1005	➔		Pas d'échange	
57H3	057H0054	➔	OBC 82.10	057H8702	
57H3	057H0064	➔	OBC 82.10	057H8702	
57H5	057H0045	➔	OBC 84.10	057H8705	+ 057H7224
57H5	057H0055	➔	OBC 82.10	057H8702	
57H5	057H0065	➔	OBC 82.10	057H8702	
57H6	057H0032	➔		Pas d'échange	
57L 1	057L0001	➔	OBC 82.10	057H8702	
57L 1d	057L0002	➔	OBC 82.10	057H8702	+ 057H7224
57L 3	057L0003	➔	OBC 82.10	057H8702	
57L 3d	057L0004	➔	OBC 82.10	057H8702	Utiliser le démarreur sur 380 V
BCG 1d	057L1001	➔		Pas d'échange	
BCG 1d	057L1002	➔		Pas d'échange	
BCG 1d	057L1003	➔		Pas d'échange	
BCG 3,3d	057L1004	➔		Pas d'échange	
BCG 3.5d	057L1005	➔		Pas d'échange	

Conversion Danfoss 057F/H/L/BHO → Série OBC 80

Anciennes séries Danfoss		➔	Types Danfoss pertinents		
Type	N° de code	➔	Type	N° de code	Annotations/Accessoires
BHO 1A	057H3013	➔	OBC 82.10	057H8702	
BHO 1B	057H3014	➔	OBC 82.10	057H8702	
BHO 1	057H3011	➔	OBC 82.10	057H8702	
BHO 1 WLE	057H3010	➔	OBC 84.10	057H8705	
BHO 1 WLE	057H3054	➔	OBC 84.10	057H8705	
BHO 3B	057H3018	➔	OBC 82.11	057H8703	
BHO 3B	057H3020	➔	OBC 82.11	057H8703	
BHO 4	057H4104	➔	OBC 82.10	057H8702	+ 057H7224
BHO 4B	057H4144	➔	OBC 82.10	057H8702	
BHO 4 WLE	057H4110	➔	OBC 84.10	057H8705	
BHO 4.1	057H3012	➔	OBC 82.10	057H8702	
BHO 4.1B	057H3039	➔	OBC 82.10	057H8702	
BHO 4.1B	057H3044	➔	OBC 82.10	057H8702	
BHO 5	057H4105	➔	OBC 82.10	057H8702	
BHO 5.1	057H3015	➔	OBC 82.10	057H8702	
BHO 6	057H3032	➔		Pas d'échange	
BHO 11	057H2011	➔	OBC 82.10	057H8702	
BHO 11.1	057H2011	➔	OBC 82.10	057H8702	
BHO 11.1	057H2013	➔	OBC 82.10	057H8702	
BHO 11.1	057H2014	➔	OBC 82.10	057H8702	+ 057H7224
BHO 12	057H2031	➔	OBC 82.10	057H8702	
BHO 12	057H2012	➔	OBC 82.10	057H8702	
BHO 12.1	057H2005	➔	OBC 82.10	057H8702	
BHO 12.1	057H2012	➔	OBC 82.10	057H8702	

Conversion Danfoss 057F/H/L/BHO ➔ Série OBC 80

Anciennes séries Danfoss		➔	Types Danfoss pertinents		
Type	N° de code	➔	Type	N° de code	Annotations/Accessoires
BHO 15	057H2015	➔	OBC 82.10	057H8702	
BHO 21	057H2042	➔	OBC 84.10	057H8705	
BHO 25	057H2045	➔	OBC 84.10	057H8705	
BHOV 1	057H3016	➔	OBC 82.10	057H8702	
BHOV 4	057H3030	➔	OBC 82.10	057H8702	
BHOV 4A	057H3033	➔	OBC 82.10	057H8702	+ 057H7224
BHOV 4B	057H3034	➔	OBC 82.10	057H8702	
BHOV 12.2	057H2030	➔	OBC 82.10	057H8702	
BHOV 12.2	057H2033	➔	OBC 82.10	057H8702	
BHOV 12.2	057H2034	➔	OBC 82.10	057H8702	
BHOV 22	057H2054	➔	OBC 84.10	057H8705	
FRA	086B0090	➔	LAE 10 LFE 10	Landis & Stäfa ¹⁾	Non fourni par Danfoss
FRU	086B0091	➔	LFE	Landis & Stäfa	Non fourni par Danfoss

¹⁾ Ionisation

Conversion Danfoss Séries BHO 60/70 et OBC 80 series ➔ Série OBC 80

Séries BHO 60 et 70		➔	Types Danfoss pertinents		
Type	N° de code	➔	Type	N° de code	Annotations/Accessoires
BHO 61A	057H7031	➔	OBC 82A.12	057H8107	
BHO 61	057H7032	➔	OBC 82.10	057H8102	
BHO 62	057H7034	➔	OBC 82.10	057H8102	
BHO 62D	057H7035	➔	OBC 82.10	057H8102	
BHO 61	057H7033	➔	Pas d'échange		110 V
BHO 64	057H7036	➔	OBC 82.10	057H8102	
BHO 64A	057H7030	➔	OBC 82A.12	057H8107	
BHO64.1	057H7037	➔	OBC 82.11	057H8103	
BHO 71.10	057H6101	➔	OBC 81.10	057H8101	
BHO 71A.10	057H6108	➔	OBC 81A.10	057H8108	
BHO 72.10	057H6102	➔	OBC 82.10	057H8102	
BHO 72.11	057H6103	➔	OBC 82.11	057H8103	
BHO 73.10	057H6104	➔	OBC 82A.12	057H8107	
BHO 74.10	057H6105	➔	OBC 84.10	057H8105	
OBC 81.10	057H8101	➔	OBC 81.10	057H8701	
OBC 82.10	057H8102	➔	OBC 82.10	057H8702	
OBC 82.11	057H8103	➔	OBC 82.11	057H8703	
OBC 84.10	057H8105	➔	OBC 84.10	057H8705	
OBC 81A.12	057H8106	➔	OBC 81A.12	057H8706	
OBC 82A.12	057H8107	➔	OBC 82A.12	057H8707	
OBC 81A.10	057H8108	➔	OBC 81A.10	057H8708	
OBC 85B.10	057H8110	➔	OBC 85B.10	057H8710	

À propos des boîtiers de contrôle de la série BHO 60 :

Remarque : si seule la partie supérieure est remplacée, il faut s'assurer que le détecteur de flamme LD/LDS est connecté aux bornes 11 et 12 de l'embase.

Conversion de boîtiers de contrôle d'autres marques ➔ Série OBC 80

Siemens/ Landis & Stäfa	➔	Types Danfoss pertinents		
Type	➔	Type	N° de code	Annotations
LOA 21.171B27	➔	OBC 82.10	057H8702	
LOA 21.173A27	➔	OBC 82A.12	057H8707	Si la borne 6 sert à l'allumage, utiliser le type OBC 82.10.
LOA 22.171B27	➔	OBC 82.10	057H8702	
LOA 22"DF"	➔	OBC 82.10	057H8702	
LOA 24.171B27	➔	OBC 82.10	057H8702	
LOA 24.173A27	➔	OBC 82A.12	057H8707	Si la borne 6 sert à l'allumage, utiliser le type OBC 82.10.
LOA 24.174A27	➔	OBC 82A.12	057H8707	Si la borne 6 sert à l'allumage, utiliser le type OBC 82.10.
LOA 24.571C27	➔	OBC 82.11	057H8703	
LOA 26.171B27	➔	OBC 82A.12	057H8707	Le type OBC 82A.12 a un temps de post-allumage court.
LOA 36.171A27	➔	OBC 82A.12	057H8707	Le type OBC 82A.12 a un temps de post-allumage court.
LOA 44.252A27	➔	OBC 84.10	057H8705	
LMO 14.111. (A2/B2/C2)	➔	OBC 81A.10	057H8708	
LMO 14.113. (A2/B2/C2)	➔	OBC 81A.12	057H8706	
LMO 24.111. (A2/B2/C2)	➔	OBC 82.10	057H8702	Si une réinitialisation à distance est nécessaire, on peut utiliser le type OBC 82A.12.
LMO 24.113. (A2/B2/C2)	➔	OBC 82A.12	057H8707	
LMO 24.255. (A2/B2/C2)	➔	OBC 84.10	057H8705	Le type OBC 84.10 a un intervalle de 5 sec. entre la vanne V1 et la vanne V2.
LMO 44.255. (A2/B2/C2)	➔	OBC 84.10	057H8705	
LMO 64.311. (A2/B2/C2)	➔	OBC 85B.10	057H8710	

Remarque : si seule la partie supérieure est remplacée, il faut s'assurer que le détecteur de flamme LD/LDS est connecté aux bornes 11 et 12 de l'embase.

Boîtiers de contrôle pour brûleurs

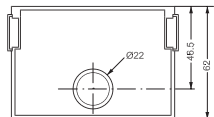
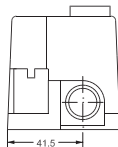
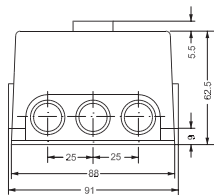
Composants défectueux	Composants de remplacement
Anciens boîtiers de contrôle Série BHO 60 ou série BHO 70	Série OBC 80 + Kit de service 057H7224 OBC 80 seulement
Anciens types LD/LDS 057H002x + 057H202x	Série OBC 80 + Kit de service 057H7224
LD/LDS 057H70xx	Sur les séries OBC 70 et OBC 80 : Photocellule seulement Sur les séries OBC 60 : Série OBC 80 + nouveau LD/LDS 057H71xx

Dans les brûleurs sans électrovanne, le moteur doit être branché sur le boîtier de contrôle aux bornes prévues pour l'électrovanne, de sorte qu'au lieu d'une préventilation, il se produise un pré-allumage.

Lors des travaux d'entretien sur le brûleur, pour cause de boîtier de contrôle ou de cellule photo électrique défectueux, faire attention à la génération du composant à changer.

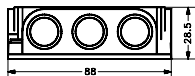
Dans certains cas, pour des questions de compatibilité, il sera nécessaire de changer les deux composants, même si un seul est défectueux. Voir le tableau.

Dimensions



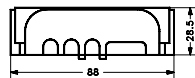
Boîtier de contrôle
avec embase
Passe-fils 057H7211

DANFOSS
A57-555,12



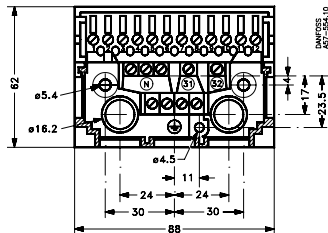
DANFOSS
A57-572,10

Passe-fils
057H7211



DANFOSS
A57-566,11

Passe-fils
57H7212

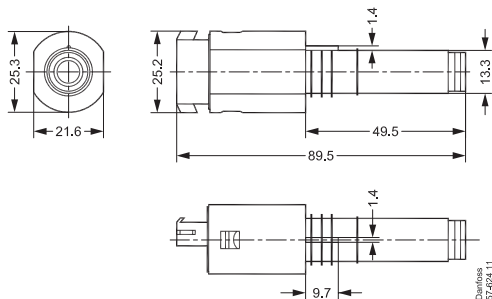


Embase 057H7210

DANFOSS
A57-554,10

Cellules photoélectriques

Cellule photoélectrique UV



Danfoss
574924.11

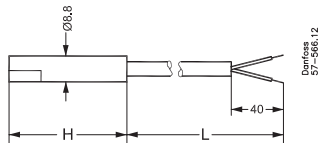
	UV1 Sensibilité normale	Bride
N° de code	057H7051	057H7061

	Câble de 300 mm	Câble de 400 mm	Câble de 500 mm
N° de code	057H1040	057H1041	057H1042

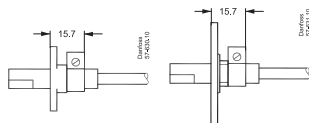


Cellules photoélectriques

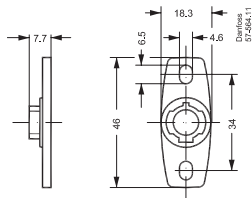
Cellules photoélectriques LD/LDS



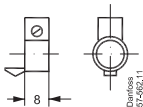
Dans les
57-586,1,2



Dans les
57-453,1,10



Dans les
57-584,1,11



Dans les
57-482,1,11

0057H7271

057H7272

Type	Ancienne couleur	Ancien code	➡	Nouveau code	Nouvelle couleur	H	L
LD	Noir	057H7078	➡	057H7105	Noir	65.5	2000
LD	Noir	057H7079	➡	057H7106	Noir	65.5	800 ¹⁾
LD	Noir	057H7081	➡	057H7107	Noir	50	500
LDS	Rouge	057H7085	➡	057H7108	Bleu clair	50	500
LDS	Rouge	057H7087	➡	057H7109	Bleu clair	65.5	600 ²⁾
LDS	Rouge	057H7091	➡	057H7110	Bleu clair	105	350
LDS	Rouge	057H7092	➡	057H7111	Bleu clair	65.5	800
LDS	Bleu clair	057H7093	➡	057H7108	Bleu clair	50	500
LDS	Bleu clair	057H7094	➡	057H7109	Bleu clair	65.5	600
LDS	Rouge	057H7096	➡	057H7108	Bleu clair	50	500 ³⁾
LDS	Bleu clair	057H7097	➡	057H7108	Bleu clair	50	500 ³⁾

1) Ancienne longueur de câble L : 780 mm




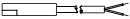



2) Ancienne longueur de câble L : 520 mm

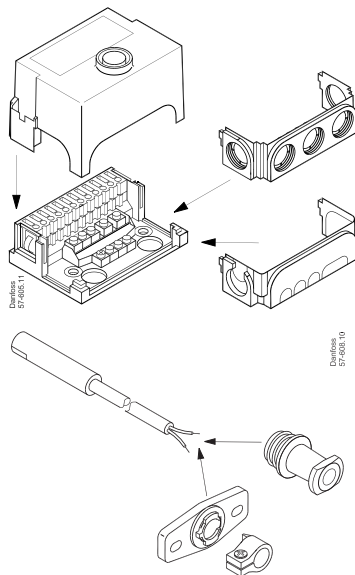
3) Ancienne longueur de câble L : 230 mm



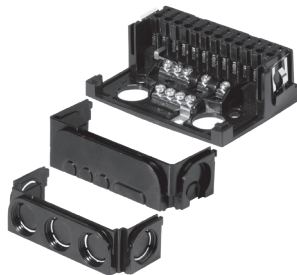
Entretien

Contenu du kit de service 057H7224

	057H7210
	057H7211
	057H7212
	057H7287
	057H7271
	057H7272
	-



Accessoires OBC/BHO



Description	N° de code
BHB de base	057H7210
Plaque avant pour BHB, 5 × PG 11	057H7211
Plaque avant pour BHB, 8 × alvéoles défonçables	057H7212

Codes clignotants



Codes clignotants

Ordre	Code
Lumière parasite	2 clignotements
Pas de flamme à la fin du temps de sécurité	3 clignotements
Plus de trois redémarrages au cours du même cycle	4 clignotements
Dépassement du temps d'attente maximum du préchauffeur (10 minutes)	5 clignotements
Tension d'alimentation supérieure à 264 V CA	6 clignotements
Sous-tension	8 clignotements
Défaillance de l'application (EMC)	Clignotements continus

En cas de verrouillage du fonctionnement, l'origine de la défaillance peut être visualisée sous forme de code clignotant en appuyant au moins 5 secondes sur le bouton de réinitialisation.

Toutefois, en cas de défaillance par sous-tension, le voyant s'affiche automatiquement. En mode d'alarme (lumière rouge constante), une réinitialisation peut être effectuée directement. En mode de codes clignotants, elle est possible en appuyant sur le bouton de réinitialisation au moins 0,5 seconde mais pas plus de 3 secondes.

En mode de codes clignotants, il est possible de revenir au mode d'alarme en appuyant de nouveau au moins 5 secondes sur le bouton de réinitialisation.

3. Allumeurs électroniques

Table des matières

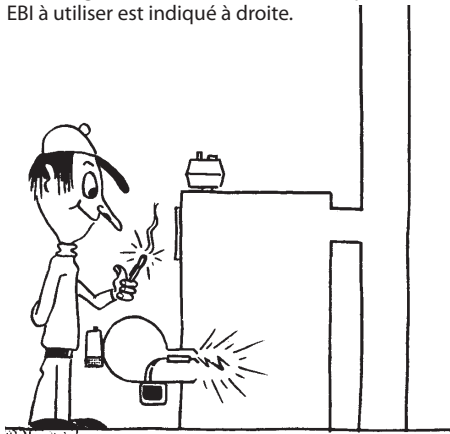
Introduction	Page 99
Conversion	Danfoss EBI -> EBI4 Service	Page 101
Conversion	Danfoss EBI4 -> EBI4 Service	Page 102
Conversion	Transformateurs Danfoss Série 052L -> EBI4 Service	Page 103
Conversion	Satronic/Honeywell -> EBI4 Service	Page 105
Conversion	COFI -> EBI4 Service	Page 105
Conversion	Siemens -> EBI4 Service	Page 105
Conversion	Beru -> EBI4 Service	Page 105
Conversion	F.I.D.A. -> EBI4 Service	Page 106
Conversion	Brahma -> EBI4 Service	Page 107
Dimensions	Page 108
Entretien	Page 110

Allumeurs électroniques

Introduction

Lorsqu'il est nécessaire de changer un transformateur d'allumage ou un allumeur électronique, suivre les indications du tableau ci-dessous.

Les transformateurs d'allumage sont présentés à gauche et l'allumeur électronique EBI à utiliser est indiqué à droite.



En cas de remplacement d'un allumeur électronique d'un concurrent, veuillez tenir compte des critères suivants :

Pour choisir l'allumeur électronique adéquat, assurez-vous que l'allumeur a été conçu pour une tension d'alimentation (tension primaire) de 220/230 V et de choisir un allumeur électronique ayant un facteur ED supérieur ou égal (ED = cycle de service).

Allumeurs électroniques Danfoss

Série EBI4

Allumeurs électroniques pour brûleurs à fioul

- ED 33 % à 60 °C
- Allumage 1 ou 2 pôles
- Conforme aux directives RoHs et DEEE
- 230 V ou 120 V

Série EBI4 C

Allumeurs électroniques pour allumage continu

- ED 100 % à 35 °C
- Allumage 1 ou 2 pôles
- Conforme aux directives RoHs et DEEE

Série EBI4 HP

Allumeurs électroniques pour brûleurs à fioul de grosse puissance

- Étincelle 50 % plus puissante que celle des autres allumeurs
- ED 33 % à 60 °C
- Allumage 1 ou 2 pôles
- Conforme aux directives RoHs et DEEE



Conversion Danfoss EBI ➔ EBI4 Service

Série EBI		➔	Types Danfoss pertinents		
Type	N° de code	➔	Type	N° de code	Annotations/Accessoires
EBI	052F0030	➔	EBI4 M S	052F4045	
EBI	052F0036	➔	EBI4	052F4031	
EBI	052F0037	➔	EBI4 M S	052F4045	
EBI	052F0052	➔	EBI4 CM S	052F4047	
EBI	052F0058	➔	EBI4	052F4031	
EBI 1P	052F0040	➔	EBI4 1P S	052F4046	
EBI 1P	052F0043	➔	EBI4 1P S	052F4046	
EBI 1P	052F0044	➔	EBI4 1P S	052F4046	
EBI 1P	052F0045	➔	EBI4 1P	052F4044	
EBI 1P (120 V)	052F0054	➔	EBI4 1P (120 V)	052F4063	+ Câble primaire 052F5052
EBI 1P (120 V)	052F0057	➔	EBI4 1P (120 V)	052F4063	
EBI M	052F0033	➔	EBI4 M S	052F4045	
EBI M	052F0034	➔	EBI4 M S	052F4045	
EBI M	052F0035	➔	EBI4 M S	052F4045	
EBI M	052F0039	➔	EBI4 M S	052F4045	
EBI M	052F0050	➔	EBI4 M S	052F4045	
EBI M	052F0074	➔	EBI4 M S	052F4045	
EBI M (120 V)	052F0053	➔	EBI 4M (120 V)	052F4062	+ Câble primaire 052F5052
EBI M (120 V)	052F0055	➔	EBI 4M (120 V)	052F4062	
EBI C	052F0070	➔	EBI4 CM S	052F4047	
EBI C	052F0071	➔	EBI4 CM S	052F4047	
EBI C1P	052F0079	➔	EBI4 C1P S	052F4048	
EBI CM	052F0077	➔	EBI4 CM S	052F4047	
EBI CM	052F0078	➔	EBI4 CM	052F4035	
EBI HP1P	052F0084	➔	EBI4 1P S	052F4046	
EBI HPM	052F0075	➔	EBI4 M S	052F4045	
EBI HPM	052F0076	➔	EBI4 HPM	052F4033	

Conversion Danfoss EBI4 ➔ EBI4 Service

Série EBI4		➔	Types Danfoss pertinents		
Type	N° de code	➔	Type	N° de code	Annotations/Accessoires
EBI4	052F4030	➔	EBI4 M S	052F4045	
EBI4	052F4031	➔	EBI4	052F4031	
EBI4	052F4041	➔	EBI4 M S	052F4045	
EBI4	052F4037	➔	EBI4 M S	052F4045	
EBI4 1P	052F4040	➔	EBI4 1P S	052F4046	
EBI4 1P	052F4044	➔	EBI4 1P	052F4044	
EBI4 1P	052F4050	➔	EBI4 1P S	052F4046	
EBI4 M	052F4038	➔	EBI4 M S	052F4045	
EBI4 M	052F4043	➔	EBI4 M S	052F4045	
EBI4 M	052F4042	➔	EBI4 M S	052F4045	
EBI4 M	052F4055	➔	EBI 4 M	052F4035	
EBI4 M	052F4057	➔	EBI4 M S	052F4045	
EBI4 M	052F4059	➔	EBI4 M S	052F4045	
EBI4 M	052F4065	➔	EBI4 M S	052F4045	
EBI4 C1P	052F4036	➔	EBI4 C1P S	052F4048	
EBI4 CM	052F4034	➔	EBI4 CM S	052F4047	
EBI4 CM	052F4035	➔	EBI4 CM	052F4035	
EBI4 HP1P	052F4049	➔	EBI4 1P S	052F4046	
EBI4 HPM	052F4032	➔	EBI4 M S	052F4045	
EBI4 HPM	052F4033	➔	EBI4 HPM	052F4033	

Conversion transformateurs Danfoss Série 052L EBI4 Service

52L		➔	Types Danfoss pertinents		
Type	N° de code	➔	Type	N° de code	Annotations/Accessoires
52L	052L0000-03	➔	EBI4	052F0063	
52L	052L0005	➔	EBI4	052F0063	
52L	052L0007-09	➔	EBI4	052F0063	
52L	052L0014-15	➔	EBI4	052F0063	
52L	052L0017	➔	EBI4	052F0063	
52L	052L0019-20	➔	EBI4	052F0063	
52L	052L0023	➔	EBI4	052F0063	
52L	052L0028	➔	EBI4	052F0063	
52L	052L0034	➔	EBI4	052F0063	
52L	052L0036-39	➔	EBI4	052F0063	
52L	052L0041-42	➔	EBI4	052F0063	
52L	052L0045-48	➔	EBI4	052F0063	
52L	052L0050-56	➔	EBI4	052F0063	
52L	052L0058-61	➔	EBI4	052F0063	
52L	052L0063-64	➔	EBI4	052F0063	
52L	052L0066-79	➔	EBI4	052F0063	
52L	052L0082	➔	EBI4	052F0063	
52L	052L0086-87	➔	EBI4	052F0063	
52L	052L0089-93	➔	EBI4	052F0063	
52L	052L0095-98	➔	EBI4	052F0063	
52L	052L1011	➔	EBI4	052F0063	
52L	052L1033	➔	EBI4	052F0063	
52L	052L1050-51	➔	EBI4	052F0063	
52L	052L1054-57	➔	EBI4	052F0063	
52L	052L1075-76	➔	EBI4	052F0063	
52L	052L1080	➔	EBI4	052F0063	
52L	052L1085	➔	EBI4	052F0063	

Conversion transformateurs Danfoss Série 052L EBI4 Service

52L		➔	Types Danfoss pertinents		
Type	N° de code	➔	Type	N° de code	Annotations/Accessoires
52L	052L0018	➔	EBI4 1P S	052F4046	+ câble primaire 052F5052 et kit d'accessoires 052F0061
52L	052L0026	➔	EBI4 1P S	052F4046	
52L	052L0030	➔	EBI4 1P S	052F4046	
52L	052L0040	➔	EBI4 1P S	052F4046	
52L	052L0049	➔	EBI4 1P S	052F4046	
52L	052L0065	➔	EBI4 1P S	052F4046	
52L	052L0088	➔	EBI4 1P S	052F4046	
52L	052L1058	➔	EBI4 1P S	052F4046	
52L	052L0006	➔	EBI M (120 V)	052F4062	
52L	052L0013	➔	EBI M (120 V)	052F4062	
52L	052L0016	➔	EBI M (120 V)	052F4062	
52L	052L0021	➔	EBI M (120 V)	052F4062	
52L	052L0044	➔	EBI M (120 V)	052F4062	
52L	052L0062	➔	EBI M (120 V)	052F4062	
52L	052L0099-1002	➔	Pas d'échange		
52L	052L1007-08	➔	Pas d'échange		
52L	052L1010	➔	Pas d'échange		
52L	052L1012	➔	Pas d'échange		
52L	052L1019	➔	Pas d'échange		
52L	052L1021-22	➔	Pas d'échange		
52L	052L0010	➔	Pas d'échange		
52L	052L0027	➔	Pas d'échange		

Conversion allumeurs électroniques d'autres marques EBI4 service

Satronic/Honeywell		Types Danfoss pertinents		
Type	➔	Type	N° de code	Annotations/Accessoires
ZT 930, 2 pôles	➔	EBI4	052F4031	
ZT 801, 2 pôles	➔	EBI4	052F4031	
ZT 900, 2 pôles	➔	EBI4	052F4031	
ZT 931, 1 pôle	➔	EBI4 1P	052F4044	
ZT 812, 1 pôle	➔	EBI4 1P	052F4044	
ZT 812B, 1 pôle	➔	EBI4 1P	052F4044	

COFI		Types Danfoss pertinents		
Type	➔	Type	N° de code	Annotations/Accessoires
TRK 1, 2 pôles	➔	EBI4 CM	052F4035	
TRK 2, 2 pôles	➔	EBI4	052F4031	
TRK 2P, 1 pôle	➔	EBI4 1P	052F4044	
TRK 1P, 1 pôle	➔	EBI4 C1PS*	052F4048	+ câble primaire 052F5052 (* Possèdent une connexion secondaire de face)
TRAF 1, 2 pôles	➔	EBI4 CM S	052F4047	
TRAF 2, 2 pôles	➔	EBI4 M S	052F0063	
TRAF 1P, 1 pôle	➔	EBI4 C1P S*	052F4048	+ câble primaire 052F5052 + câble primaire 052F5052

Siemens		Types Danfoss pertinents		
Type	➔	Type	N° de code	Annotations/Accessoires
TQO 31 A 27	➔	EBI4 M S	052F4045	

BERU		Types Danfoss pertinents		
Type	➔	Type	N° de code	Annotations/Accessoires
0 096 600 017	➔	EBI4 CM S	052F4047	
P 001 820 000	➔	EBI4	052F4031	
0 096 600 009	➔	EBI4 CM S	052F4047	

Conversion allumeurs électroniques d'autres marques EBI4 service

F.I.D.A.		Types Danfoss pertinents		
Type	➔	Type	N° de code	Annotations/Accessoires
26/30 IS	➔	EBI4 CM S	052F4047	
26/30 CM	➔	EBI4 CM S	052F4047	
26/30 PM	➔	EBI4 C1P S	052F4048	+ câble primaire 052F5052
26/35 IS	➔	EBI4 CM S	052F4047	
26/40 PM	➔	EBI4 C1P S	052F4048	

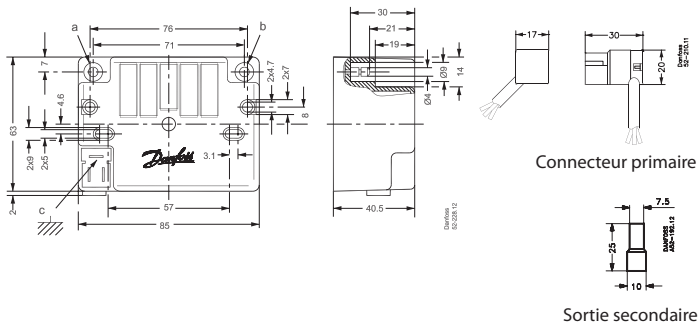
Conversion allumeurs électroniques d'autres marques EBI4 service

Brahma		Types Danfoss pertinents		
Type	➔	Type	N° de code	Annotations/Accessoires
TCD1BA	➔	EBI4 1P	052F4044	+ câble primaire 052F5052
TCD2BA	➔	EBI4	052F4031	
TCD1BS	➔	EBI4 C1PS*	052F4048	+ câble primaire 052F5052 (* Possède une connexion secondaire de face)
TCD2BS	➔	EBI4 CM	052F4035	
TCD1FA	➔	EBI4 1P	052F4044	
TCD2FA	➔	EBI4	052F4031	
TCD1FS	➔	EBI4 C1PS*	052F4048	+ câble primaire 052F5052 (* Possède une connexion secondaire de face)
TCD2FS	➔	EBI4 CM	052F4035	
TC1LTCA(F)	➔	EBI4 C1PS	052F4048	+ câble primaire 052F5052
TC1LTPA(F)	➔	EBI4 C1PS	052F4048	+ câble primaire 052F5052
TC2LTCA(F)	➔	EBI4 CM S	052F4047	+ câble primaire 052F5052
TC2LTPA(F)	➔	EBI4 CM S	052F4047	+ câble primaire 052F5052
TD1LTCA(F)	➔	EBI4 C1PS	052F4048	+ câble primaire 052F5052 (TD de dimension légèrement inférieure)
TD1LTPA(F)	➔	EBI4 C1PS	052F4048	+ câble primaire 052F5052 (TD de dimension légèrement inférieure)
TD2LTCA(F)	➔	EBI4 CM S	052F4047	+ câble primaire 052F5052 (TD de dimension légèrement inférieure)
TD2LTPA(F)	➔	EBI4 CM S	052F4047	+ câble primaire 052F5052 (TD de dimension légèrement inférieure)
TC1LTCS(F)	➔	EBI4 C1PS	052F4048	+ câble primaire 052F5052
TC1LTPS(F)	➔	EBI4 C1PS	052F4048	+ câble primaire 052F5052
TC2LTCS(F)	➔	EBI4 CM S	052F4047	+ câble primaire 052F5052
TC2LTPS(F)	➔	EBI4 CM S	052F4047	+ câble primaire 052F5052
TD1LTCS(F)	➔	EBI4 C1PS	052F4048	+ câble primaire 052F5052 (TD de dimension légèrement inférieure)
TD1LTPS(F)	➔	EBI4 C1PS	052F4048	+ câble primaire 052F5052 (TD de dimension légèrement inférieure)
TD2LTCS(F)	➔	EBI4 CM S	052F4047	+ câble primaire 052F5052 (TD de dimension légèrement inférieure)
TD2LTPS(F)	➔	EBI4 CM S	052F4047	+ câble primaire 052F5052 (TD de dimension légèrement inférieure)

Dimensions

EBI4	EBI4 CM, EBI4 HPM	EBI4 1P	a : Connexion secondaire gauche b : Connexion secondaire droite c : Borne de mise à la terre
a + b + c	a + b + c	b + c	

Connexion secondaire de dessus

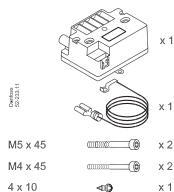


Entretien

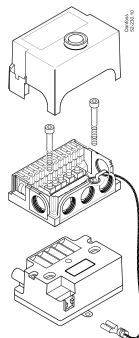
Kits de service EB14

Les kits de service EB14 sont utilisés pour remplacer les allumeurs électroniques des séries EBI

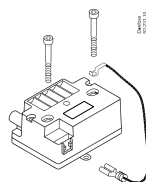
N° de code	Kits de service
052F4045	EB14 M S
052F4046	EB14 1P S
052F4047	EB14 CM S
052F4048	EB14 C1P S



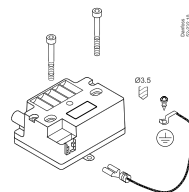
Exemple 1



Exemple 2

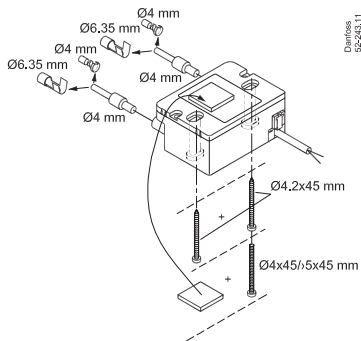


Exemple 3



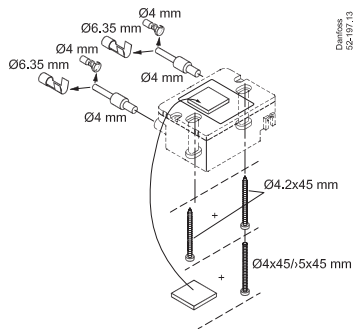
Service

Les kits EB14 052F0061 et 052F0063 s'emploient, par exemple, pour le remplacement d'un transformateur d'allumage Danfoss type 52 L ou d'une autre marque.



Contenu du kit 052F0063

- 1 x Kit Service 052F00611
- 1 x Câble primaire
- 1 x EB14



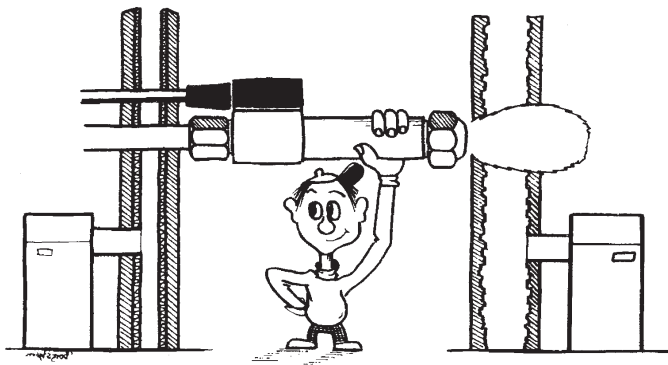
Contenu du kit 052F0061

- 2 x Câbles d'allumeur avec cosses d'électrode de Ø4 mm
- 2 x Cosses d'électrode de Ø4 mm
- 2 x Cosses d'électrode de Ø6,35 mm
- 1 x Vis M4
- 1 x Vis M5
- 2 x Vis autotaraudeuses 4,2 mm
- 1 x Support adhésif double face

5. Préchauffeurs

Table des matières

Types standard	Page 113
Dimensions	FPHE 3 et 5.....	Page 114
Dimensions	FPHB 10.....	Page 115
Dimensions	FPHE LE	Page 116



Préchauffeurs

Si un préchauffeur doit être changé, s'adresser au fabricant du brûleur. S'il s'agit d'un préchauffeur standard, il peut s'acquérir chez un grossiste de pièces détachées pour brûleurs à fioul.

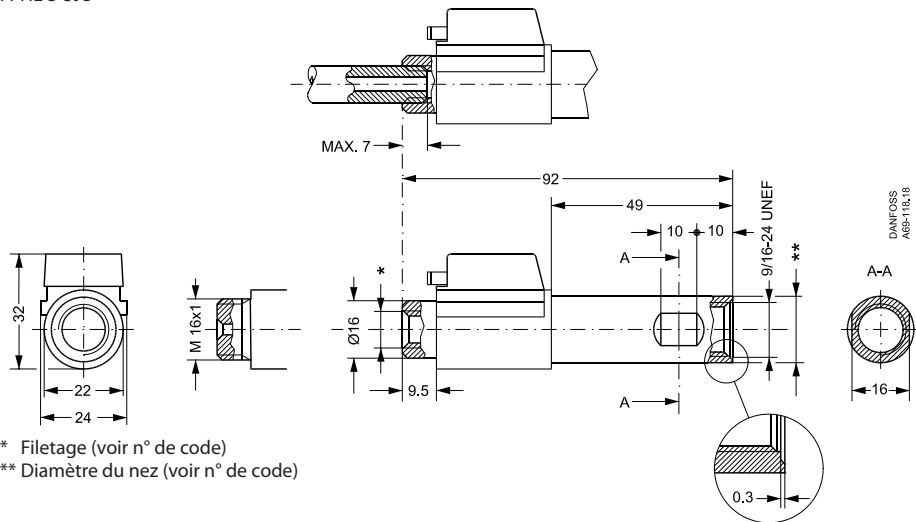
Conversion FPHB/FPHE ➔ FPHE

FPHB/FPHE préchauffeurs		➔	Types Danfoss pertinents					
Type	N° de code	➔	Type	N° de code	Connexion	PTC (°C)	Thermostat	Diamètre du nez
FPHB 3	030N2302 / 030N6302	➔	FPHE 5	030N6004	G 1/8	1x70	60/32	18,5
FPHB 5	030N1201 / 030N6201	➔		Pas d'échange				
FPHB 5	030N1202 / 030N6202	➔	FPHE 5	030N6004	G 1/8	1x70	60/32	18,5
FPHB 5	030N1218 / 030N6218	➔	FPHE 5	030N6011	G 1/8	1x70	60/32	18,2
FPHB 5	030N1223 / 030N6223	➔	FPHE 5	030N6013	M16x1	1x120	60/32	18,5
FPHB 5	030N2057 / 030N6057	➔	FPHE 5	030N6004	G 1/8	1x70	60/32	18,5
FPHB 10	030N1220 / 030N6220	➔	FPHE 10	030N6012	G 1/8	2x120	60/32	18,5
FPHB LE	030N4101 / 030N6101	➔	FPHE LE	030N6123	G 1/8	1x70	60/32	18,5
FPHE 5	030N5089	➔	FPHE 5	030N6004	G 1/8	1x70	60/32	18,5
FPHE 5	030N5004	➔	FPHE 5	030N6004	G 1/8	1x70	60/32	18,5
FPHE 5	030N5011	➔	FPHE 5	030N6011	G 1/8	1x70	60/32	18,2
FPHE 5	030N5013	➔	FPHE 5	030N6013	M16x1	1x120	60/32	18,5
FPHE 5	030N5067	➔	FPHE 5	030N6004	G 1/8	1x70	60/32	18,5
FPHE LE	030N5123	➔	FPHE LE	030N6123	G 1/8	1x70	60/32	18,5
FPHE 10	030N5012	➔	FPHE 10	030N6012	G 1/8	2x120	60/32	18,5

Pièce détachée		➔	Types Danfoss pertinents		
Type	N° de code	➔	Type	N° de code	Description/Application
Clapet LE	030N4013	➔	Clapet LE	030N4026	Clapet LE intégré pour FPHB-LE, FPHE-LE et porte gicleur.

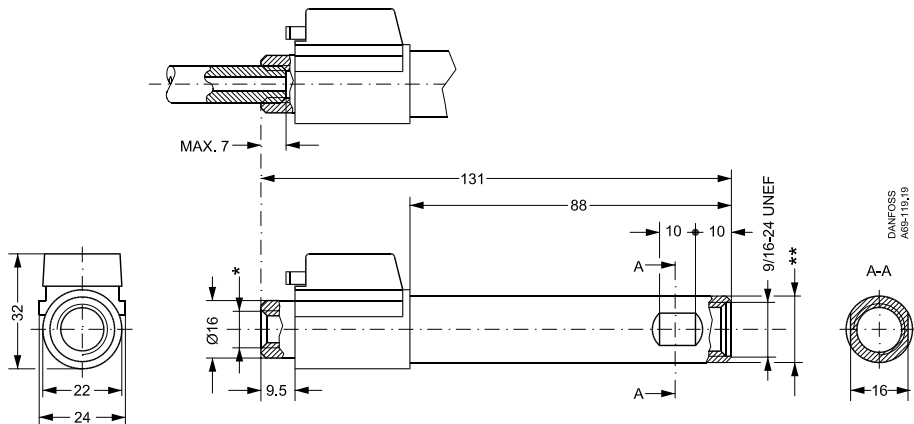
Dimensions

FPHE 3 et 5



Dimensions

FPHE 10

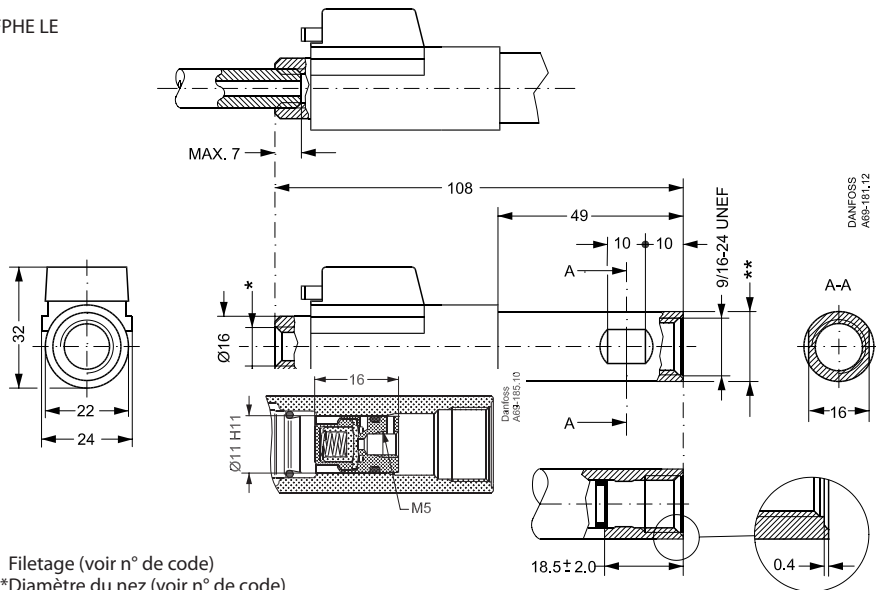


* Filetage (voir n° de code)

** Diamètre du nez (voir n° de code)

Dimensions

FPHE LE



* Filetage (voir n° de code)

**Diamètre du nez (voir n° de code)

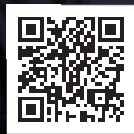
Passez au digital avec **Installer App**



La version numérique du manuel d'entretien est accessible dans le menu des outils rapides de l'appli Danfoss Installer.

Le plus sûr moyen d'avoir la version la plus à jour.

Scannez ce QR code ou visitez le site
installateur.danfoss.fr



ENGINEERING
TOMORROW

Danfoss

Danfoss Sarl

Climate Solutions • chauffage.danfoss.fr • 01 82 88 64 64 • E-mail : cscfrance@danfoss.com

Toutes les informations, incluant sans s'y limiter, les informations sur la sélection du produit, son application ou son utilisation, son design, son poids, ses dimensions, sa capacité ou toute autre donnée technique mentionnée dans les manuels du produit, les catalogues, les descriptions, les publicités, etc., qu'elles soient diffusées par écrit, oralement, électroniquement, sur internet ou par téléchargement, sont considérées comme purement indicatives et ne sont contraignantes que si et dans la mesure où elles font explicitement référence à un devis ou une confirmation de commande. Danfoss n'assume aucune responsabilité quant aux erreurs qui se seraient glissées dans les catalogues, brochures, vidéos et autres documentations. Danfoss se réserve le droit d'apporter sans préavis toutes modifications à ses produits. Ceci s'applique également aux produits commandés mais non livrés, si ces modifications n'affectent pas la forme, l'adéquation ou le fonctionnement du produit.

Toutes les marques commerciales citées dans ce document sont la propriété de Danfoss A/S ou des sociétés du groupe Danfoss. Danfoss et le logo Danfoss sont des marques déposées de Danfoss A/S. Tous droits réservés.