



SOVELOR
CLIMATE SOLUTIONS



MANUEL D'UTILISATION ET DE MAINTENANCE

fr

BRASILIA M

BRASILIA M

Notice d'utilisation et d'entretien

Pour votre sécurité, avant de monter et d'utiliser votre appareil, il est indispensable de lire attentivement cette notice. La responsabilité de la société SOVELOR ne saurait être engagée en cas de non-respect des règles et consignes du présent mode d'emploi et des normes en vigueur.

1 / RECOMMANDATIONS :

Cet appareil est conçu pour être utilisé uniquement en plein air . Son utilisation dans des locaux fermés pouvant présenter des dangers est interdite.

N'utiliser le BRASILIA que sur une surface stable et plane.

Il doit être alimenté exclusivement par une bouteille de GAZ PROPANE 13 kg , et doit être utilisé avec le détendeur livré avec l'appareil à l'exclusion de tout autre.

Sa combustion nécessite 2 M³ d'air par KW et par heure, soit 26 M³/H

Ne jamais couvrir le logement de la bouteille . Les orifices de ventilation doivent rester libres .

Ne jamais déplacer l'appareil durant son fonctionnement. Attendre que l'appareil soit arrêté et complètement refroidit.

Ne jamais stocker de bouteilles de gaz propane à l'intérieur .

Ne jamais faire fonctionner l'appareil à proximité de matériaux inflammables ou en présence de vapeurs ou gaz inflammables ou explosives.

Ne pas couvrir le cache bouteille ou obstruer l'orifice de ventilation du cache bouteille, ni le brûleur.

Vérifier régulièrement le bon état et Contrôler avant emploi la date limite de validité du tuyau souple d'alimentation gaz.

Toujours fermer le robinet de la bouteille de gaz.

En cas de fort vent, nous vous conseillons de lester l'embase de l'appareil ou de la fixer au sol.

Ne jamais tenter d'allumer l'appareil en présentant une flamme au niveau du brûleur.

Ne jamais utiliser la bouteille de gaz en position couchée.

Tenir l'appareil hors de portée des enfants, des animaux ou du public dans le cas d'ERP.

Ne jamais démonter ou modifier un composant de l'appareil.

En cas de fuite de gaz, fermer immédiatement le robinet de la bouteille de gaz, puis éloigner l'appareil de toute source de chaleur ou matière inflammable. Contrôler ensuite après complet refroidissement de l'appareil les connections et le tuyau gaz avant toute mise en service.

En cas de persistance du problème, contactez le service près-vente de votre revendeur et n'utilisez pas votre appareil.

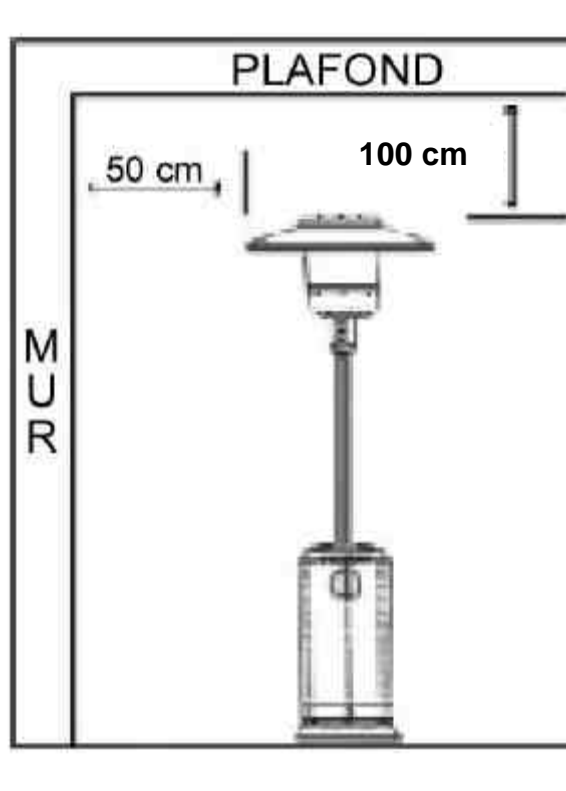
Effectuer les changements de bouteille de gaz loin de toute flamme ou source de chaleur.

Les interventions de maintenance annuelle ou de réparation doivent être effectuées par un technicien compétent.

Ne jamais tenter de repeindre le brûleur.

Arrêter immédiatement l'appareil en cas d'odeur de gaz, de bruits anormaux au niveau du brûleur ou si l'appareil ne délivre pas de chaleur.

Distances de sécurité minimales :



N'utiliser l'appareil qu'en plein air, sur un sol plan et stable.

Tenir l'appareil éloigné des matières inflammables (voir schéma ci-dessus) et ne pas l'utiliser en présence de vapeurs ou gaz détonants, inflammables ou explosives.

Protéger l'appareil par grand vent et au besoin, fixer son embase dans le sol à l'aide de vis.

2 / CARACTERISTIQUES

Modèle	BRASILIA
Homologation	CE0407 HMXD-A
Pays de destination	BE-CH-ES-FR-GB-GR-IE-IT-PT
Catégorie	I3+
Pression d'utilisation (mbar)	37
Type de gaz	GAZ PROPANE G31
Puissance calorifique mini	5 KW
Puissance calorifique maxi	14 KW
Consommation mini	450 g/H
Consommation maxi	870 g/H
Dimensions : diamètre x hauteur (mm)	813 x 2240
Poids (Kg)	20.5 Kg
TABLEAU DES OUVERTURES	
Pression de gaz manométrique (mmH2O)	280-300
Ouverture principale	1.9 mm
Ouverture veilleuse brûleur	0.18 mm

3 / RECOMMANDATIONS GAZ :

N'utiliser que du **gaz propane**. L'appareil est livré d'origine avec son détendeur 37 mbar.

En cas d'utilisation au **gaz butane** (l'appareil est également homologué pour ce type de gaz), il est impératif de changer le détendeur en le commandant chez votre distributeur.

Nota : le générateur ne pourra pas fonctionner avec du gaz butane si la température ambiante est inférieure à 20°C

L'installation doit être conforme aux normes , usages et D.U.T en vigueur.

Ne jamais utiliser une bouteille de gaz endommagée ou dont le robinet ou le filetage sont en mauvais état.

Ne jamais utiliser l'appareil sur une source de propane autre qu'une bouteille de gaz propane 13 Kg homologuée.

Ne jamais couvrir le logement de la bouteille.

Toujours fermer le robinet de la bouteille de gaz avant de déplacer l'appareil ou après utilisation.

4 / DESCRIPTION :

Parasol chauffant mobile pour utilisation en plein air avec cache bouteille

Utilisation en plein air uniquement

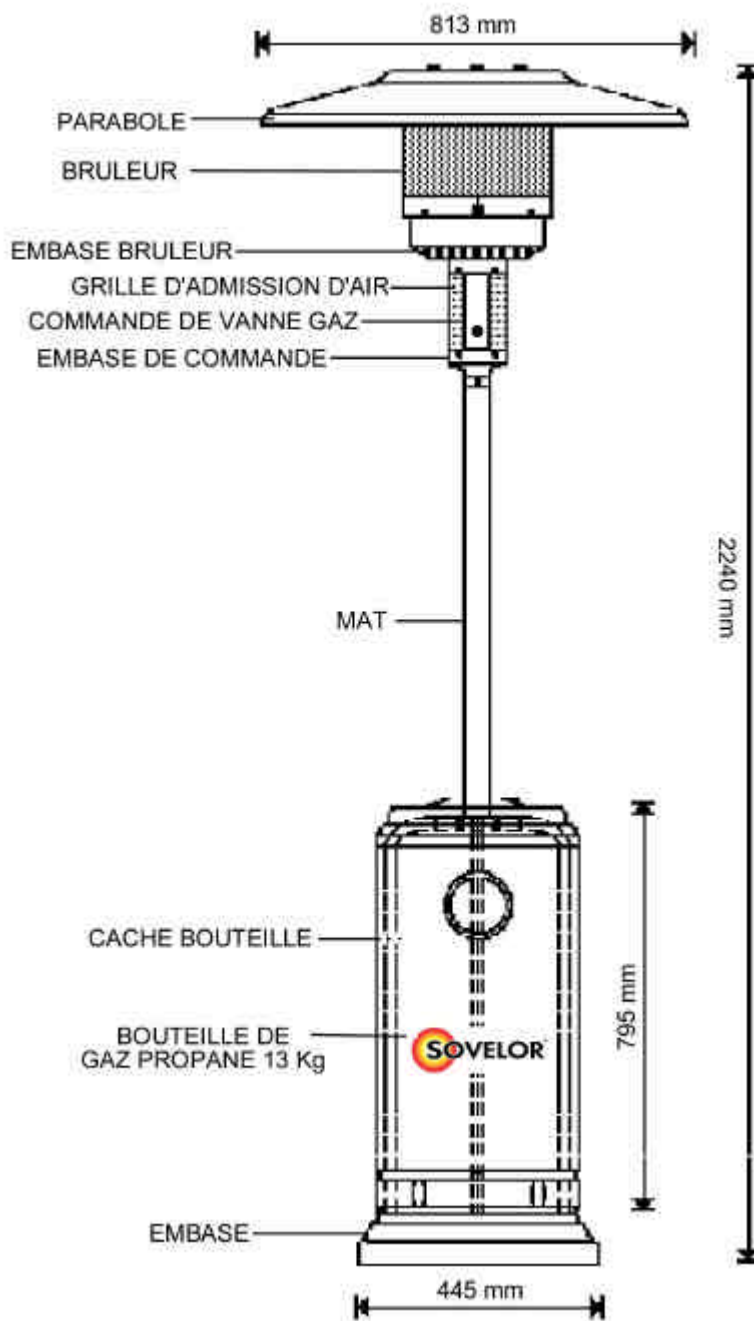
Carrosserie en acier avec peinture époxy ou acier inox

tuyau gaz avec connecteurs vissés

Brûleur en acier inoxydable

Rayonnement par parabole

Certification CE



5 / MONTAGE :

Le BRASILIA est livré en 2 cartons :

1 carton avec la parabole

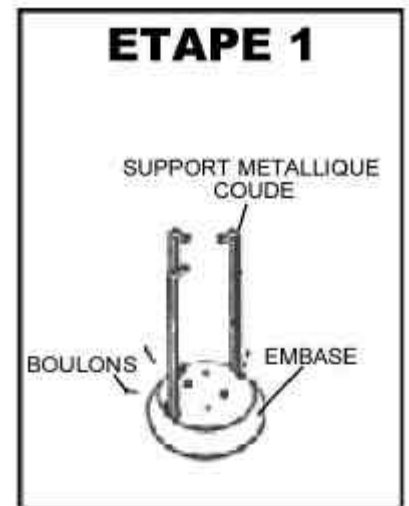
1 carton comprenant :

- embase avec cache bouteille
- mât
- 3 supports coudés
- 9 rondelles parabole diam: 8
- 3 écrous papillon parabole M8
- 3 entretoises parabole/ bruleur M8
- 4 boulons M6 X 10 pour assemblage brûleur / mât
- 6 boulons M6 X 35 + écrous pour assemblage supports coudés / mât
- 3 boulons M8 X 16 pour fixation supports coudés sur embase
- 3 pieces pour fixation au sol (facultatif)
- 6 boulons M6 X 10 pour fixation au sol (facultatif)

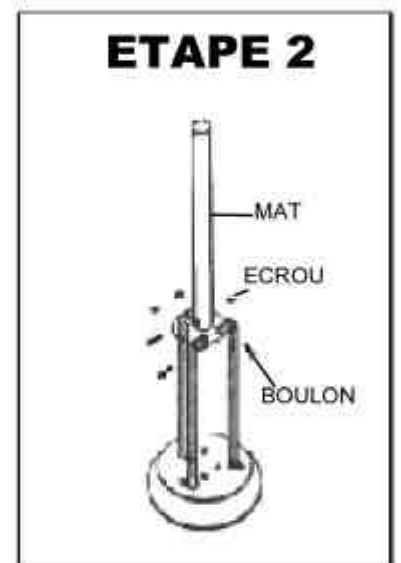
ETAPE N°1 :

Positionner les 3 supports coudés sur l'embase comme indiqué sur le dessin

Les fixer sur l'embase à l'aide des 3 boulons M8 x 16 mm



ETAPE 2

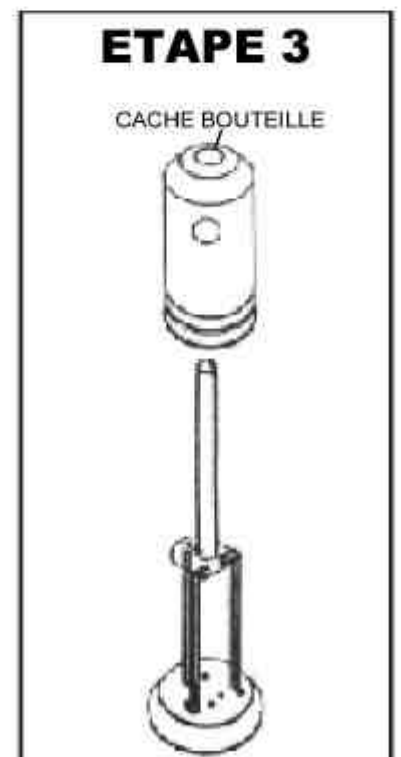


ETAPE N°2 :

Positionner le mât sur les 3 supports coudés comme indiqué.

Fixer le mât sur les supports coudés à l'aide des 6 boulons M6 x 35 mm avec écrous.

ETAPE 3



ETAPE N°3 :

Emmancher le cache bouteille sur le mât

ETAPE N°4

fixer le tuyau gaz souple sur le connecteur du brûleur et serrer à l'aide d'une clé.

Fixer le détendeur sur le tuyau gaz souple, le serrer à l'aide d'une clé puis le visser sur le robinet (fermé) d'une bouteille de gaz propane pleine

TEST D'ETANCHEITE :

Les connections gaz de l'appareil sont contrôlées en usine avant emballage. Toutefois, un contrôle d'étanchéité doit être réalisé lors du montage afin de s'assurer qu'aucun élément n'a pu être endommagé ou déplacé lors du transport :

NOTA : ne pas fumer pendant l'opération et éloigner toute flamme ou source de chaleur.

- Préparer une solution de savon et d'eau, ainsi qu'une éponge ou un pulvérisateur
- s'assurer que le bouton de commande de l'appareil est sur la position OFF
- Appliquer la solution savonneuse sur tous les raccords gaz du brûleur, tuyau souple et détendeur.
- Ouvrir le robinet de la bouteille de gaz
- vérifier qu'aucune bulle n'apparaît au niveau des raccords, signe de fuite de gaz.
En cas de fuite, fermer le robinet de la bouteille de gaz, contrôler le raccord puis renouveler l'opération.

Le test d'étanchéité effectué, fermer le robinet de la bouteille de gaz et dévisser le détendeur

Démonter le détendeur du tuyau gaz souple.

Insérer le tuyau gaz souple dans le mât puis fixer le brûleur sur le mât à l'aide des 4 boulons M6 X 10 mm.

Revisser le détendeur sur le tuyau souple gaz et tester à nouveau l'étanchéité de ce raccordement .

ETAPE N°5 :

Vérifier que les assemblages précédents sont effectués correctement et que l'appareil est stable sur son embase.
De même, contrôler que le brûleur est fixé solidement sur le mât.

Positionner les rondelles diamètre 8 mm sur les 3 boulons fixés sur le

brûleur

Positionner les 3 entretoises puis à nouveau 3 rondelles diamètre 8 mm

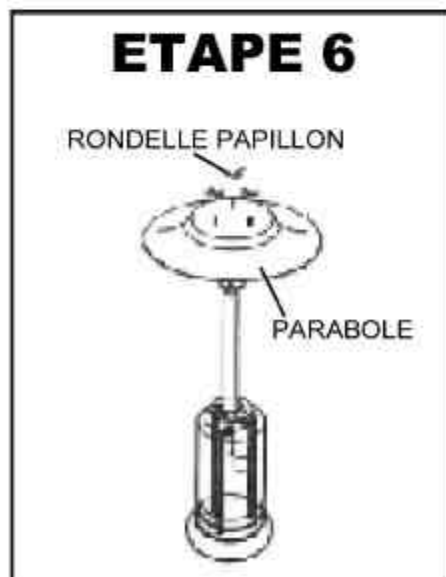
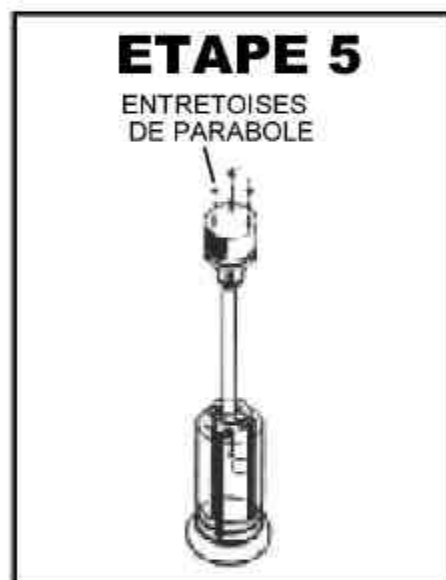
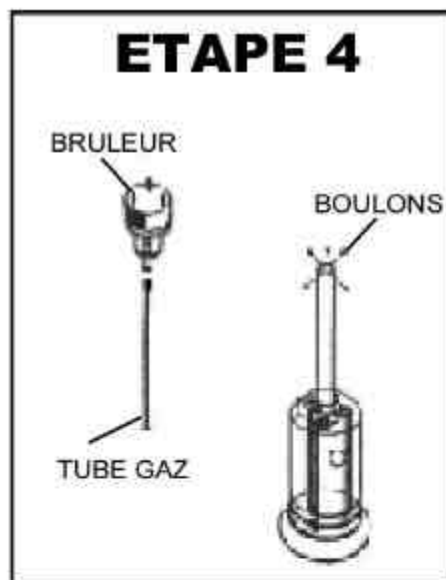
ETAPE N°6 :

Positionner la parabole sur le brûleur.

Mettre les 3 rondelles restantes sur les 3 boulons, puis les 3 écrous papillons.

Serrer fortement afin que la parabole soit bien fixée.

(important , en cas de vent notamment)



ETAPE N°7

cette opération doit toujours s'effectuer à l'extérieur.

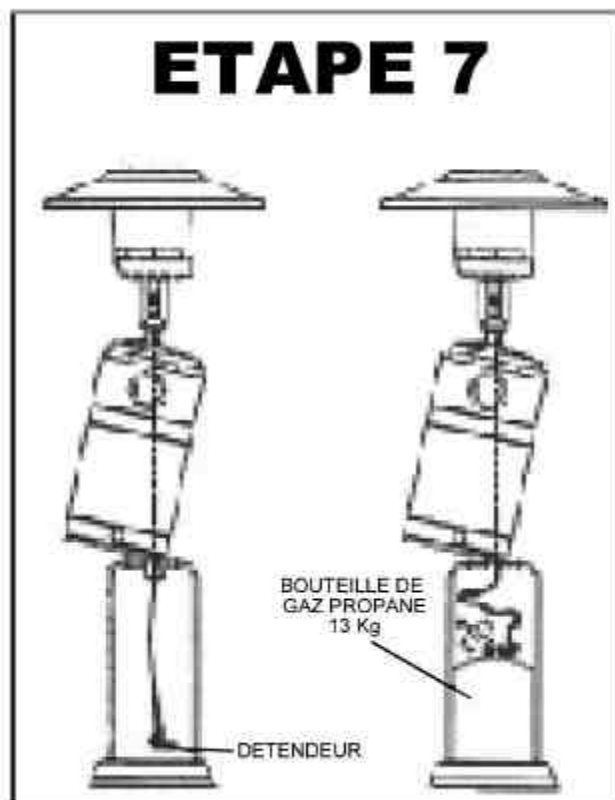
Lever le cache bouteille et le caler sur le pied du mât

Présenter un bouteille de gaz propane contre l'embase .

Raccorder le détendeur sur le robinet de la bouteille de gaz et le visser à l'aide d'une clé (nota : l'écrou se visse dans le sens inverse des aiguilles d'une montre)

Positionner la bouteille de gaz propane 13 Kg sur l'embase en veillant à ne pas endommager le tuyau gaz ou le détendeur.

Redescendre le cache bouteille sur l'embase en veillant à ce que le trou prévu pour ouvrir ou fermer le robinet de la bouteille soit positionné devant celui-ci.



6 / MISE EN SERVICE

Une fois les opérations de montage effectuées et contrôlées , vous pouvez procéder à la mise en service de l' appareil.

Ouvrir le robinet de la bouteille de gaz

Appuyer et tourner sur la gauche le bouton de commande du brûleur pour le positionner sur « PILOT »

Tenir le bouton de commande appuyé dans cette position pendant 30 secondes afin de permettre l'arrivée du gaz au niveau du brûleur.

Tout en continuant à appuyer sur le bouton de commande, appuyer plusieurs fois sur le bouton de l'allumeur piézo. La flamme de la veilleuse va apparaître au niveau de la grille du brûleur. Elle est visible par la petite lumière ronde située à la base de la grille du brûleur, après dégagement de son cache protecteur rond.

Relâcher le bouton de commande à l'apparition de la flamme de la veilleuse .

Renouveler l'opération en cas d'extinction de la veilleuse.

Après allumage de la veilleuse, laisser fonctionner l'appareil en position minimum pendant au moins 5 minutes puis régler la puissance désirée en tournant le bouton de commande, HI étant la position ou l'appareil dégage le plus de puissance.

NOTA :

Lors de la première mise en service ou après changement de bouteille, maintenir avant l'allumage le bouton de commande enfoncé sur la position PILOT pendant 1 minute afin de purger les canalisations gaz

Lors du processus d'allumage, veiller à ce que le bouton de commande soit toujours enfoncé au moment d'appuyer sur le bouton de l'allumeur piézo.

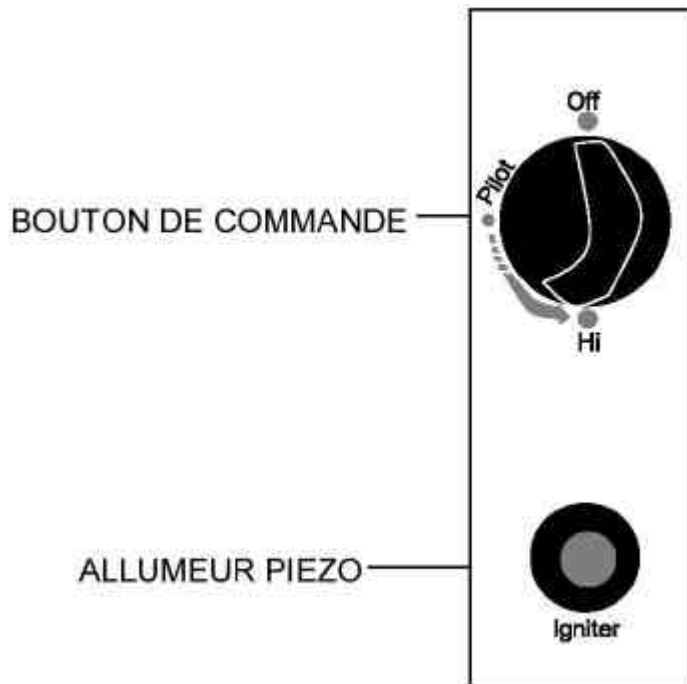
A la première mise en service, il est normal qu'une fumée odorante se dégage du brûleur. Elle doit s'estomper après 10 minutes. Ceci est dû aux huiles de protection des tôles du brûleur et n'est ni dangereux ni nocif.

7 / ARRET DE L'APPAREIL

Pour arrêter l'appareil, tourner le bouton de commande sur la position « PILOT »
Appuyer sur le bouton de commande puis le positionner sur « OFF »
Fermer le robinet de la bouteille de gaz

ATTENTION ! RISQUE DE BRULURES :

après l'arrêt, le brûleur et la parabole restent très chauds pendant longtemps
Attendre au moins 1/4 d'heure avant de déplacer ou de manipuler l'appareil !



7 / ENTRETIEN

Nettoyer les surfaces peintes avec un chiffon humide, si nécessaire à l'aide de détergent liquide.
Ne pas utiliser de produits abrasifs qui pourraient endommager la peinture ou rayer définitivement l'inox.

Vérifier régulièrement l'état du tuyau gaz souple, du détendeur et du joint de détendeur.
En cas d'usure, de péremption ou d'anomalie, ne pas utiliser l'appareil et changer la pièce.

En cas de stockage prolongé, enlever la bouteille de gaz et protéger le brûleur en démontant la parabole et en l'enveloppant d'un sac plastique.
De même, protéger le détendeur gaz afin d'éviter la nidification d'insectes et la poussière.

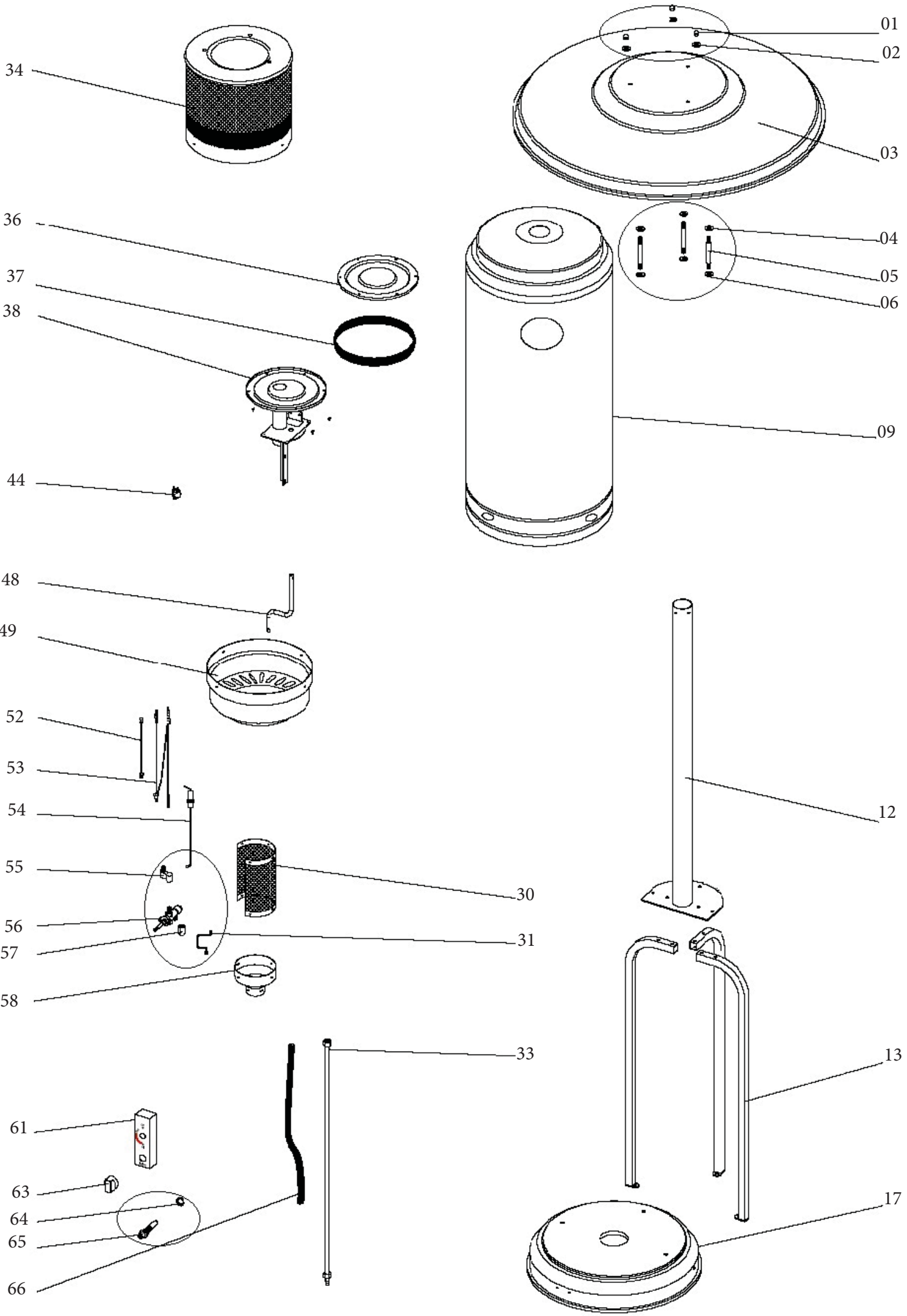
Stockez toujours votre appareil en position verticale.

Les interventions éventuelles sur le brûleur doivent être toujours effectuées par un technicien compétent.

En cas d'anomalie de fonctionnement, contactez votre revendeur

8 / ANOMALIES DE FONCTIONNEMENT

PROBLEME	CAUSE PROBABLE	SOLUTION
La veilleuse ne s'allume pas	Robinet de la bouteille de gaz fermé	Ouvrir le robinet
	Bouteille de gaz vide	Changer la bouteille de gaz
	injecteur de la veilleuse bouché	nettoyer ou remplacer
	Sécurité stop gaz du détendeur déclenchée	appuyer sur le bouton de sécurité du détendeur
	présence d'air dans les tuyaux	purger les tuyaux en maintenant le bouton de commande enfoncé sur « PILOT » pendant 1 minute
	Connections dévissées ou fuite de gaz	contrôler les connections et faire le test d'étanchéité
	Tuyau de gaz coudé ou coincé	vérifier
	Trop de vent	abriter l'appareil du vent
	Sécurité stop gaz du détendeur hors service	Changer le détendeur
La veilleuse s'allume puis s'éteint	Poussières ou saleté sur la veilleuse	nettoyer
	Connections dévissées ou fuite de gaz	contrôler les connections et faire le test d'étanchéité
	Thermocouple défectueux	remplacer le thermocouple
	Manque de gaz	Remplacer la bouteille de gaz
	Gaz inadapté	N' utilisez que du gaz propane
	Trop de vent	abriter l'appareil du vent
	Tuyau de gaz coudé ou coincé	vérifier
L'appareil chauffe peu	Poussières ou saleté sur la veilleuse ou / et le brûleur	nettoyer
	Manque de gaz	Remplacer la bouteille de gaz
	Gaz inadapté	N' utilisez que du gaz propane
	Thermocouple défectueux	remplacer le thermocouple
	Tuyau de gaz coudé ou coincé	vérifier
	Trop de vent	abriter l'appareil du vent



REP	DESIGNATION	CODE
1	ENTRETOISES POUR PARABOLE DE BRASILIA M (LOT DE 3)	B213M
2	ENTRETOISES POUR PARABOLE DE BRASILIA M (LOT DE 3)	B213M
3	PARABOLE POUR BRASILIA M	B210M
3	PARABOLE POUR BRASILIA M	B210M4
4	ENTRETOISES POUR PARABOLE DE BRASILIA M (LOT DE 3)	B213M
5	ENTRETOISES POUR PARABOLE DE BRASILIA M (LOT DE 3)	B213M
6	ENTRETOISES POUR PARABOLE DE BRASILIA M (LOT DE 3)	B213M
9	CACHE BOUTEILLE INOX POUR BRASILIA M	B227MI
12	MAT POUR BRASILIA M	B220M
15	SUPPORT COUDE POUR CACHE BOUTEILLE BRASILIA M	B219M
17	BASE BLANCHE POUR BRASILIA M	B215M
17	BASE INOX POUR BRASILIA M	B215MI
30	GRILLE TABLEAU DE COMMANDE POUR BRASILIA M	B222M
31	VANNE THERMIQUE BRASILIA M	B201M
33	TUBE ACIER ALIMENTATION GAZ POUR BRASILIA M	B208M
34	GRILLE DE PROTECTION TETE DE BRASILIA M	B211M
36	DISQUE SUPERIEUR DE BRULEUR POUR BRASILIA M	B212M
37	GRILLE DU BRULEUR POUR BRASILIA M	B223M
38	BASE DE BRULEUR POUR BRASILIA M	B200M
44	SECURITE ANTIRENVERSEMENT POUR BRASILIA M	B203M
48	TUBE ALIMENTATION GAZ VEILLEUSE POUR BRASILIA M	B202M
49	CARROSSERIE INTERMEDIAIRE DU BRULEUR POUR BRASILIA M	B225M
52	INJECTEUR DE VEILLEUSE PROPANE POUR PARASOL CHAUFFANT BRASILIA	B217M
53	THERMOCOUPLE POUR BRASILIA M	B205M
54	ELECTRODE ALLUMAGE POUR BRASILIA M	B207M
55	VANNE THERMIQUE BRASILIA M	B201M
56	VANNE THERMIQUE BRASILIA M	B201M
57	VANNE THERMIQUE BRASILIA M	B201M
58	SUPPORT DE TETE POUR BRASILIA M	B218M
61	PLAQUE TABLEAU DE COMMANDE POUR BRASILIA M	B221M
62	ECROU DE VANNE THERMIQUE POUR BRASILIA M	B226M
63	BOUTON DE COMMANDE POUR BRASILIA M	B206M
64	ALLUMEUR PIEZZO POUR BRASILIA M	B204M
65	ALLUMEUR PIEZZO POUR BRASILIA M	B204M
66	TUYAU ALIMENTATION GAZ AVEC 1 RACCORD VISSE POUR BRASILIA M	B209M
66	TUYAU ALIMENTATION GAZ AVEC 2 RACCORD VISSE POUR BRASILIA M	B216M

Dantherm S.p.A.

Via Gardesana 11, -37010-
Pastrengo (VR), ITALY

Dantherm S.p.A.

Виа Гардесана 11, 37010
Пастренго (Верона), ИТАЛИЯ

Dantherm Sp. z o.o.

ul. Magazynowa 5A,
62-023 Gądkі, POLAND

Dantherm Sp. z o.o.

ул. Магазинова, 5А,
62-023 Гадки, ПОЛЬША

Dantherm SAS

23 rue Eugène Hénaff - CS 80010
69694 VENISSIEUX, Cedex, FRANCE

Dantherm SAS

23 ул. Евгения Хенаффа – ЦС 80010
69694 ВЕНИСЬЕ, Цедекс, ФРАНЦИЯ

Dantherm LLC

ul. Transportnaya 22/2,
142802, STUPINO, Moscow region, RUSSIA

ООО «Дантерм»

Ул. Транспортная, 22/2,
142802, г. Ступино, Московская обл., РФ

Dantherm China LTD

Unit 2B, 512 Yunchuan Rd.,
Shanghai, 201906, CHINA

Dantherm China LTD

Юньчуань роад, 512, строение 2В,
Шанхай, 201906, КИТАЙ

Dantherm SP S.A.

C/Calabozos, 6 Polígono Industrial, 28108
Alcobendas, Madrid, SPAIN

Dantherm SP S.A.

Ц/Калабозос, 6 Полигоно Индустриал, 28108
Алкобендас, Мадрит, ИСПАНИЯ