

LÈVE-PALETTES MBRA

Gamme Lève-palettes

FOURCHES
REGLABLES

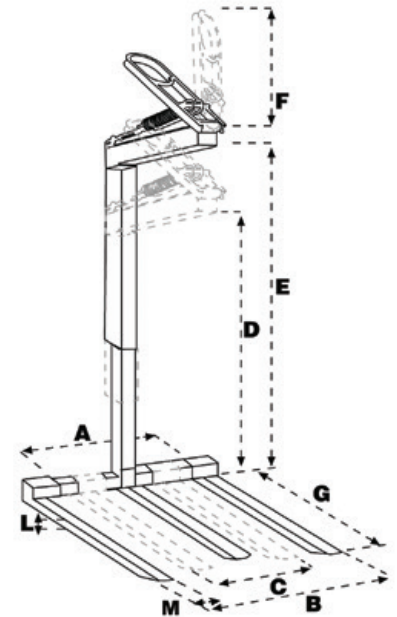
POUR PALETTES
EUROPE

COMPACT

IMER
EQUIPMENT
MACHINERY FOR BUILDING



* Attention :
La protection intégrale
par chaîne ne peut pas
être montée ultérieurement



		MBRA-15 *	MBRA-20 *
Capacité maxi	kg	1 500	2 000
A	mm	1 000	1 000
B	mm	970	970
C	mm	200	200
D	mm	1 000	1 200
E	mm	1 600	1 800
F	mm	700	700
G	mm	1 000	1 000
L	mm	30	35
M	mm	90	100
Poids	kg	155	170
Référence (070309)		MBRA015	MBRA020

* Attention : la protection intégrale par chaîne ne peut pas être montée ultérieurement

IMER France
DIVISION BÂTIMENT
ZI Les Speyres - CS 70500
38450 VIF
Tél : 04.76.72.76.01
Fax : 04.76.72.68.92
e-mail : batiment@imer.fr
www.imer.fr