

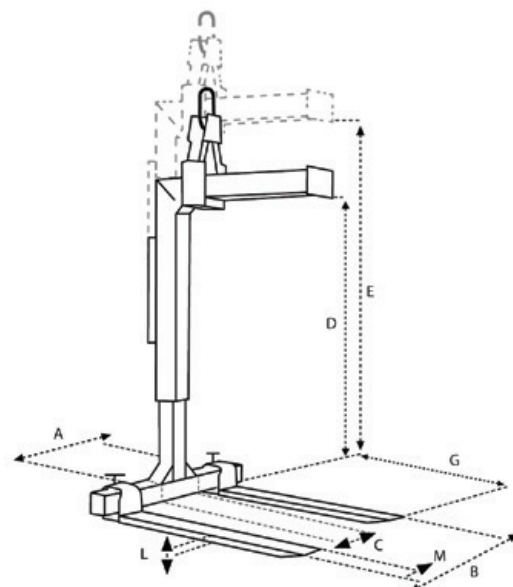
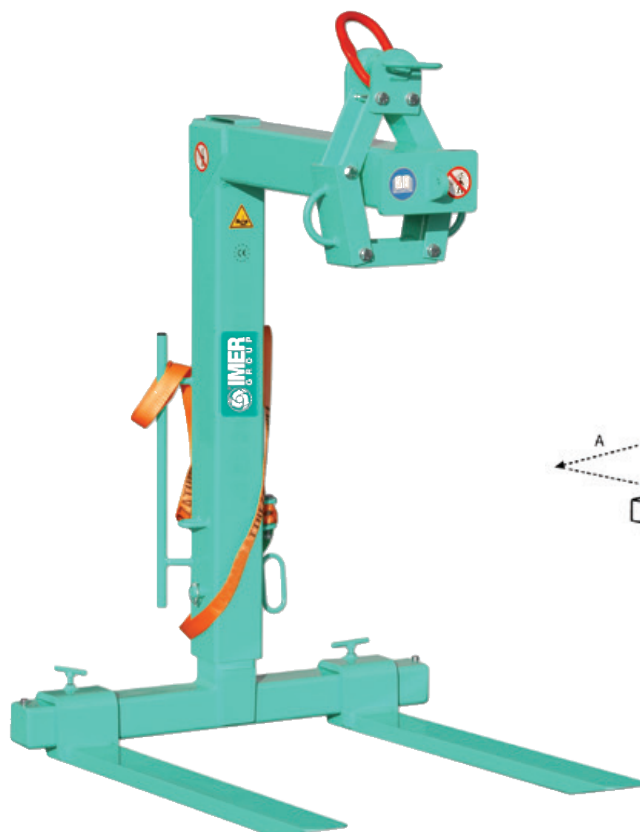
# LÈVE-PALETTES MBR-M

## Gamme Lève-palettes

HAUTEUR  
**REGLABLE**

FOURCHES  
**REGLABLES**

POUR PALETTES  
**EUROPE**



**Spécial camion**

### APPLICATIONS

- Lève-palette polyvalent avec réglage en hauteur et en largeur
- Peut-être utilisé aussi bien avec un camion grue qu'avec une grue classique
- Permet une manutention aisée même dans des conditions difficiles grâce à son réglage simple en hauteur

		<b>MBR-15M</b>	<b>MBR-20MH</b>
Capacité maxi	kg	1 500	2 000
A	mm	950	950
B	mm	1 000	1 000
C	mm	400	400
D	mm	1 100	1 100
E	mm	1 800	1 800
G	mm	1 000	1 000
L	mm	30	35
M	mm	90	100
Poids	kg	155	175
Référence (070305)		MBR015M	MBR020MH

**IMER**  
EQUIPMENT  
MACHINERY FOR BUILDING

**IMER France**  
DIVISION BÂTIMENT  
ZI Les Speyres - CS 70500  
38450 VIF  
Tél : 04.76.72.76.01  
Fax : 04.76.72.68.92  
e-mail : batiment@imer.fr  
www.imer.fr