

LX 14/50 TRIPLEX FREE LIFT (ED.II)

CONCU POUR UNE PERFORMANCE AU TOP



Le nouveau LX (Ed II) est un partenaire robuste et fiable qui comble le fossé entre la matériel à usage peu intensif et le matériel à usage très intensif pour les opérations de manutention quotidiennes. En raison de sa longévité et son faible entretien le gerbeur LX est adapté aux environnements comme les centres logistiques, les terminaux, les zones de production et de fabrication. De plus, le nouveau timon équipé de la double commande et du contrôle proportionnel de la montée/descente améliore la convivialité et la maniabilité du véhicule.

TRIPLEX FREELIFT

La combinaison de 3 sections de levage avec les deux cylindres latéraux du mât triplex et le cylindre d'élévation centrale permet une levée libre (h2): possibilité de levée les fourches sans changement de la hauteur minimale du gerbeur (h1) pour travailler dans des containers ou des entrepôts à plafonds bas.



CONTROLEUR ZAPI

La technologie AC garantit une meilleure efficacité et une plus longue durée de charge de la batterie tout en réduisant les coûts de maintenance. L'absence de balais, la configuration simple de la structure moteur et la possibilité d'ajuster les paramètres, augmente également la fiabilité de la machine.



EVOLUTION DU TIMON

Timon ergonomique avec de série : contrôle proportionnel de la montée/descente par commandes papillon, bouton de sécurité, bouton tortue, klaxon, compteur horaire, indicateur décharge batterie.



MANOEUVRABILITE

La manoeuvrabilité du nouveau LX a été améliorée par la réduction de la largeur totale de 850 à 800 mm et par les roues stabilisatrices intégrées dans la structure du châssis même lors du pivotement, permettant à l'opérateur de manipuler des marchandises dans des espaces et couloirs étroits.



VISIBILITE

Le large mât combiné au timon central pour une meilleure visibilité et maniabilité



COFFRE A BATTERIE

Le coffre à batterie séparé permet l'installation d'une batterie de traction (225Ah - 300Ah). L'accès est facilité par le carter à charnière. En option: système de remplissage automatique, chargeur externe haute fréquence qui peut être facilement connecté grâce à la prise Anderson.



ENTRETIEN FACILE

Par démontage du capot vous avez accès aux systèmes hydraulique et électrique ainsi qu'aux roues motrices et stabilisatrices.



PLATE-FORME DE L'OPERATEUR

Le gerbeur LX peut être équipé d'une plateforme rabattable très pratique pour couvrir de moyennes distances et pour des applications intensives.



Description

1.1 Fabricant			PR INDUSTRIAL
1.3 Mode de translation			Électrique
1.4 Système de conduite			Accompagnement
1.5 Capacité nominale	Q	Kg	1400
1.6 Centre de gravité	c	mm	600
1.8 Déport avant de la charge	x	mm	797
1.9 Empattement	y	mm	1436

Poids

2.1 Poids de service (batterie incluse)		Kg	1262
2.1 Poids de service, avec plate-forme - batterie incluse		Kg	1302
2.2 Charge par essieu avec charge, arrière		Kg	1727
2.2 Charge par essieu avec charge, avant		Kg	935
2.3 Charge par essieu sans charge, avant		Kg	849
2.3 Charge par essieu sans charge, arrière		Kg	413

Châssis/Roues

3.1 Roues, avant			CAOUTCHOUC
3.1 Roues stabilisatrices - Avant			POLY.C.
3.1 Roues arrière			POLY.C.
3.2 Dimensions roues, avant - Largeur		mm	101
3.2 Dimensions roues, avant - Diamètre		mm	250
3.3 Dimensions roues, arrière - Diamètre		mm	82
3.3 Dimensions roues, arrière - Largeur		mm	70
3.4 Dimensions des roues avant stabilisatrice - Diamètre		mm	100
3.4 Dimensions des roues avant stabilisatrice - Largeur		mm	38
3.5 Taille roues : pneu avant - Q,ty (X=conduite)		nr	4
3.5 Taille roues : pneu avant - Q,ty (X=conduite)		nr	1x
3.6 Voie avant		b10 mm	586
3.7 Voie arrière		b11 mm	390

Dimensions

4.2 Hauteur, mât abaissé	h1 mm	2294
4.3 Elevation libre et normale	h2 mm	1675
4.4 Hauteur de levage	h3 mm	5025
4.5 Hauteur, mât déployé	h4 mm	5644
4.9 Hauteur du timon en position de conduite min	h14 mm	990
4.9 Hauteur du timon en position de conduite max	h14 mm	1390
4.15 Hauteur du sol	h13 mm	90
4.19 Longueur totale	l1 mm	1966
4.19 Longueur globale avec plate-forme abaissée	l1 mm	2550
4.19 Longueur globale avec plate-forme relevée	l1 mm	2090
4.20 Longueur tablier	l2 mm	816
4.20 Longueur totale avec plate-forme abaissée	l2 mm	1400
4.20 Longueur totale avec plate-forme relevée	l2 mm	940
4.21 Largeur totale	b1 mm	800
4.22 Dimensions fourches	s mm	70
4.22 Dimensions des fourches (largeur)	e mm	170
4.22 Dimensions des fourches (longueur)	l mm	1150
4.24 Largeur du tablier	b3 mm	644
4.25 Distance entre les bras de fourche	b5 mm	560
4.32 Garde au sol au milieu de l'empattement	m2 mm	20
4.34 Largeur d'allée pour palette 800x1200 (en longueur)	Ast mm	2380
4.34 Largeur du couloir de travail avec plate-forme abaissée	Ast mm	2964
4.34 Largeur du couloir de travail avec plate-forme levée	Ast mm	2510
4.35 Rayon de braquage	Wa mm	1613
4.35 Rayon de braquage avec plate-forme abaissée	Wa mm	2196
4.35 Rayon de braquage avec plate-forme levée	Wa mm	1742

Performances

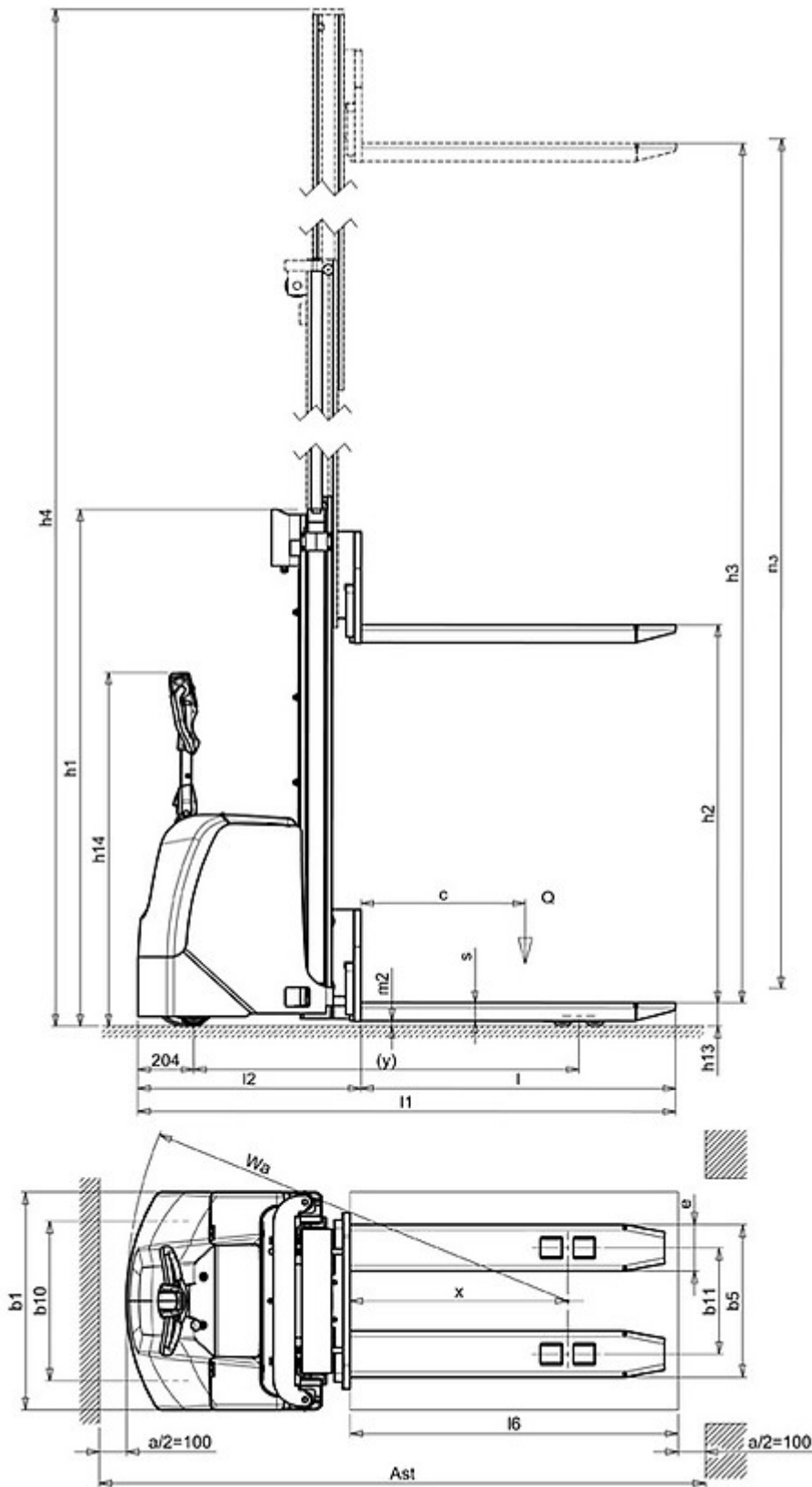
5.1 Vitesse de déplacement avec charge	Km/h	6.0
5.1 Vitesse de déplacement à vide	Km/h	6.0
5.1 Vitesse de déplacement avec charge avec plate-forme abaissée	Km/h	6.0
5.1 Vitesse de déplacement à vide avec plateforme abaissée	Km/h	6.0
5.1 Vitesse de déplacement avec charge avec plate-forme ou fourches en position levée	Km/h	6.0
5.1 Vitesse de déplacement à vide avec plate-forme ou fourches en position levée	Km/h	6.0
5.10 Frein de service	REVERSE CURRENT BRAKING	

Moteurs électriques

6.6 Consommation d'énergie selon le cycle VDI	kWh/h	1.17
8.4 Niveau sonore à l'oreille du cariste	dB(A)	67

Capacité résiduelle

Hauteur d'élévation (H3) 3300 mm	Kg	1400
Hauteur d'élévation (H3) 3600 mm	Kg	1200
Hauteur d'élévation (H3) 4000 mm	Kg	1000
Hauteur d'élévation (H3) 5000 mm	Kg	800



The information is aligned with the Data file at the time of download. Printed on 02/01/2020 (ID 3107)

©2019 | PR INDUSTRIAL s.r.l. | All rights reserved | Image shown may not reflect actual package. Specifications subject to change without notice

