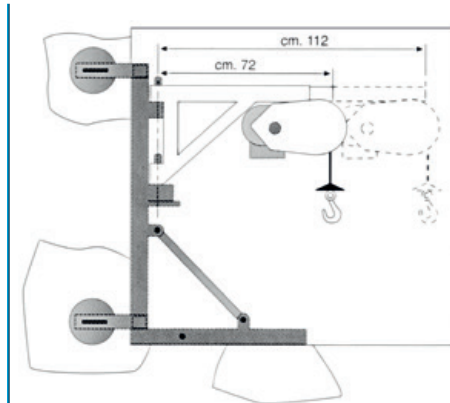


ÉTAI DE FENÊTRE

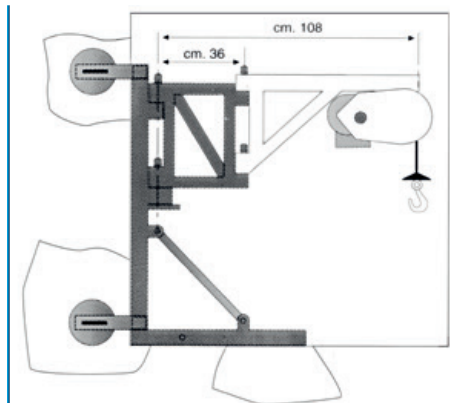
Gamme Levage

Jusqu'à 200 kg :

Élévateurs **TR 225 N, ET 150 N, ET 200 N, ETR 200 N, ES 150 N, Airone 200 N et BE 200 (sauf AP 150)**



Avec élévateur à potence télescopique



Avec élévateur à potence fixe et support pivotant



Les étais de fenêtre s'adaptent sur des murs de 21 cm à 45 cm de large.

APPLICATIONS

L'étau de fenêtre est conçu pour travailler sur des chantiers de rénovation où il y a peu d'espace, en toute sécurité. En effet, le montage de l'étau sur une fenêtre, libère tout l'espace de travail. L'installation simple et rapide ne nécessite pas l'utilisation d'outillage de montage.

Étai de fenêtre

Dimensions L x l x H	mm	340 x 640 x 1320
Capacité maxi	kg	200
Poids	kg	44
Référence		03109105

IMER
EQUIPMENT
MACHINERY FOR BUILDING

IMER France
DIVISION BÂTIMENT
ZI Les Speyres - CS 70500
38450 VIF
Tél : 04.76.72.76.01
Fax : 04.76.72.68.92
e-mail : batiment@imer.fr
www.imer.fr