

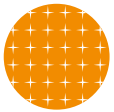
Module photovoltaïque monocristallin »



MEPV 126 ULTRA

FULL BLACK » 375 Wp

QUALITÉ »



Technologie avancée
Esthétique assurée.
Pas de Busbars



Rendement
Un rendement de plus
d'un 20%



Sans plomb
Respectueux de
l'Environnement



Pas de hot spots
Courant interne
plus faible



Pas de soudures
Augmentation de la
production



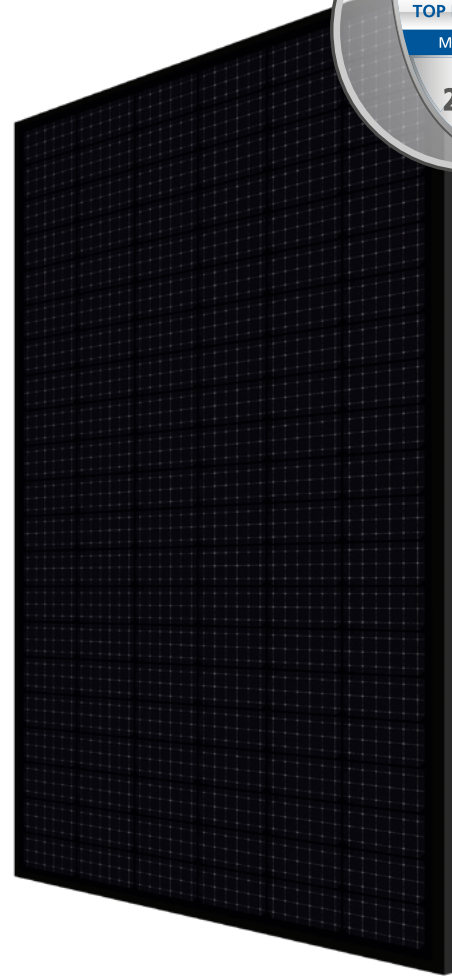
Intégration premium
Total black



Résistance au feu
Protection maximale



Longue durée de vie
Performance continue



25 YEARS
KNOW
HOW
SINCE
*1997

GARANTIES »

20 ANS DE GARANTIE PRODUIT

30 ANS DE GARANTIE PERFORMANCE
Garantie Linéaire

CERTIFICATS »



CARACTÉRISTIQUES MÉCANIQUES »

Eurener_MEPV 126_ULTRA_375Wp_2021FR

CADRE

Noir aluminium anodisé

Robuste et résistant à la corrosion

BOÎTIER DE RACCORDEMENT

Scellé, robuste et large pour la dissipation de la chaleur

IP67/IP68 selon la norme IEC 60529

Diodes by-pass intégrées (3/6)

Connecteur MC4 ou compatible

Câbles de 1000 mm ($\pm 20\%$) de longueur et de section 4 mm²

FRONTAL

Verre trempé de 3,2 mm d'épaisseur à haute résistance et ARC

Texturé, extra-clair avec faible teneur en fer

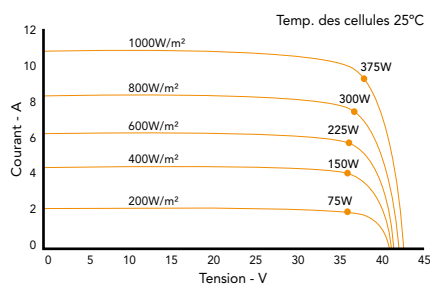
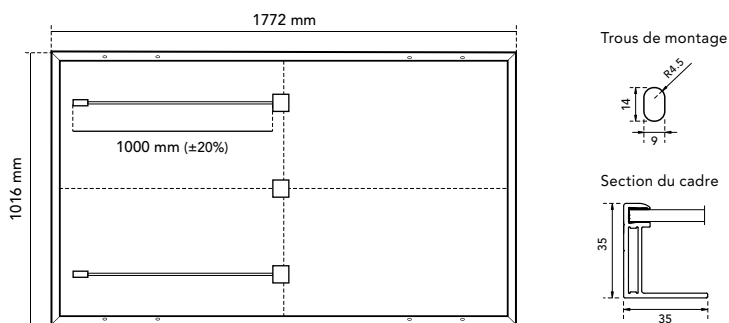
FCharge frontale (neige) 5.400 Pa | Charge arrière (vent) 2.400 Pa

CELLULES SOLAIRES

126 cellules en silicium monocristallin

POIDS, DIMENSIONS ET EMBALLAGE

20 Kg | 1772 x 1016 x 35 mm ($\pm 1\%$) | Emballage: 858 pcs-truck



VALEURS ÉLECTRIQUES »

FULL BLACK	MEPV 375
STC: 1000 W/m ² , température du module 25°C, AM 1,5	
Puissance nominale. Pmpp	375 Wp
Tolérance. Pmpp	0 / +5 W
Surface du module	1,8 m ²
Rendement du module	20,83 %
Isc	10,87 A
Voc	43,4 V
Impp	10,39 A
Vmpp	36,1 V
NOCT: 800 W/m ² , température ambiante 20°C, AM 1,5	
Puissance nominale. Pmpp	279 W
Isc	8,75 A
Voc	40,15 V
Impp	8,36 A
Vmpp	33,40 V
Paramètres de fonctionnement. Coefficients de température	
Tension maximale	1000 - 1500 V
Calibre maximal du fusible de série. Ir	15 A
α Isc	0,06 % / °C
β Voc	- 0,28 % / °C
γ Pmax	- 0,36 % / °C
Plage de température	- 40°C ~ + 85 °C
NOCT	43 \pm 2 °C

NOTE: Veuillez lire le manuel d'instructions de ce produit et suivre ses indications STC. Valeurs valides pour: 1000 W/m², AM 1,5 et température de cellule de 25 °C. Tolérance de +/-3% (AAA Simulation solaire -IEC 60.904-9). Toutes les informations présentes dans la brochure peuvent-être modifiées sans préavis d'Eurener. Eurener_MEPV 126_ULTRA_375Wp_FR_OCT2021

www.eurenergroupp.com

contact@eurenerworld.com
+34 960 045 515

Calle Colón, 1-23
46004 Valencia. Espagne

www.ned-energie.fr

contact@ned-energie.fr
+04 72 04 11 01

NED - 13 rue Jules Verne
69630 Chaponost. France

