



## Fiche technique

### Caractéristiques hydrauliques

Pression de service maximale $P_N$	10 bar
Hauteur d'alimentation minimale à 50 °C	0,5 m
Hauteur d'alimentation minimale à 95 °C	3 m
Hauteur d'alimentation minimale à 110 °C	10 m
Température du fluide min. $T_{min}$	-10 °C
Température du fluide max. $T_{max}$	95 °C
Température max. du fluide à température ambiante max. de +25 °C $T_{max}$	95 °C
Température max. du fluide à température ambiante max. de +40 °C $T_{max}$	95 °C
Min. température ambiante $T_{min}$	-10 °C
Température ambiante max. $T_{max}$	40 °C

### Caractéristiques du moteur

Indice d'efficacité énergétique (IEE)	0.23
Alimentation réseau	1~230 V $\pm$ 10%, 50/60 Hz
Puissance nominale $P_2$	58 W
Vitesse min. $n_{min}$	500 1/min
Vitesse max. $n_{max}$	4800 1/min
Puissance absorbée $P_{1 min}$	4 W
Puissance absorbée $P_{1 max}$	75 W
Émission	EN 61000-6-3
Immunité	EN 61000-6-2
Compatibilité électromagnétique	EN 61800-3
Passe-câbles à vis	1 x PG11
Classe d'isolation	F
Classe de protection	IPX4D

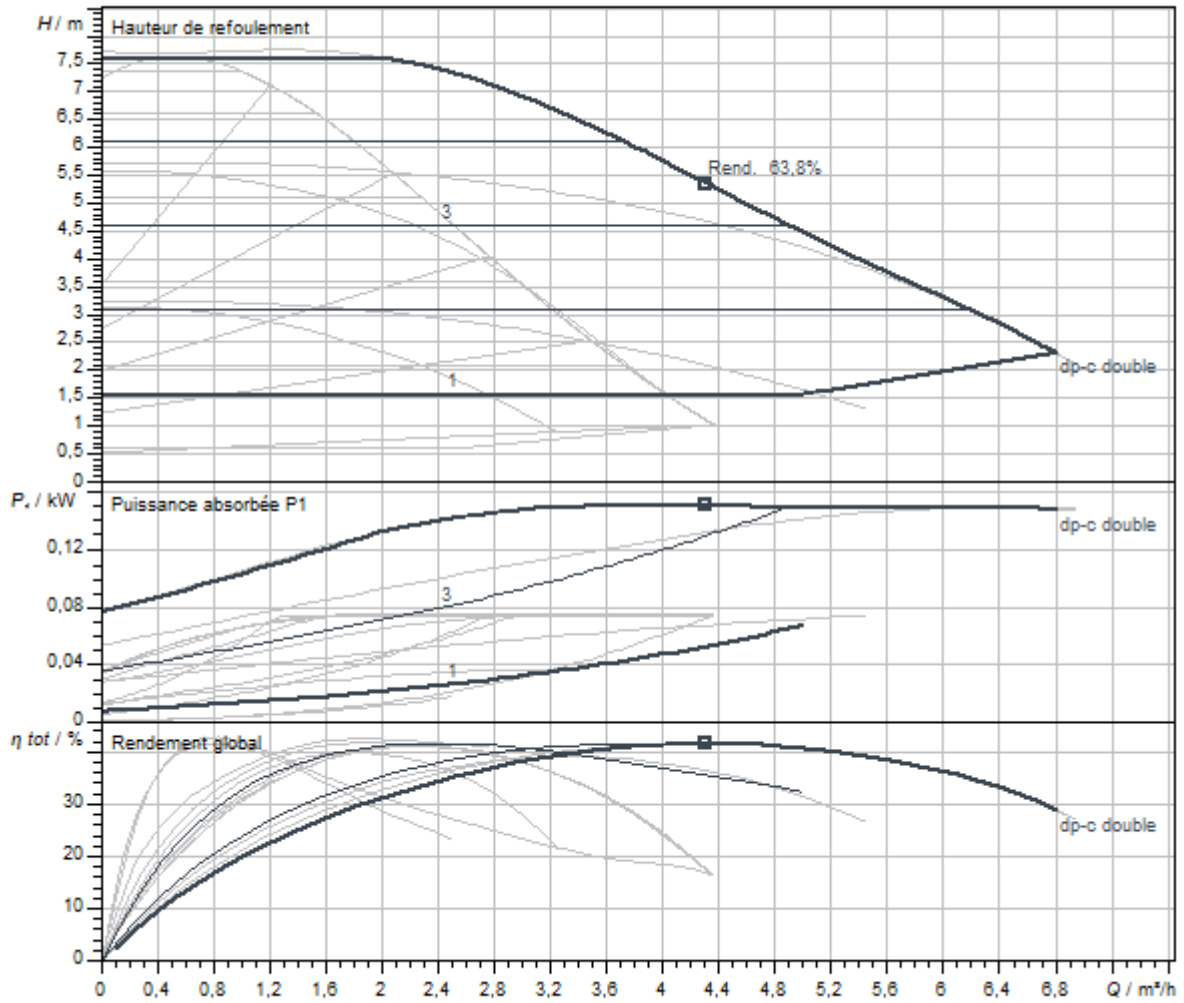
### Matériaux

Corps de pompe	Fonte grise
Roue	PP-GF40
Arbre	acier inoxydable
Matériau du palier	carbone, imprégné métal

### Dimensions de montage

Bride côté refoulement $DN_d$	G 2
Bride côté aspiration $DN_s$	G 2
Entraxe $L_0$	180 mm

Caractéristiques



Fluide	Eau 100 %
Température du fluide $T$	20,00 °C
Vitesse de rotation au point de fonctionnement	2.900 1/min

Dimensions et plans d'encombrement

Yonos PICO-D 30/1-8 PN 10

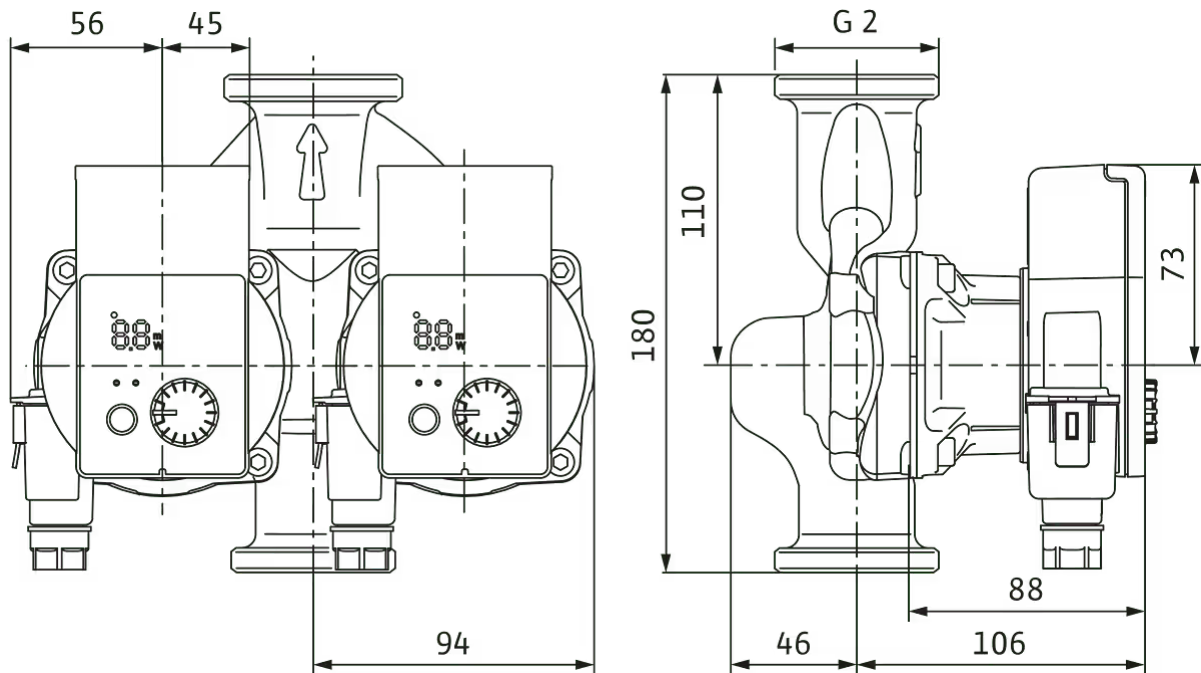
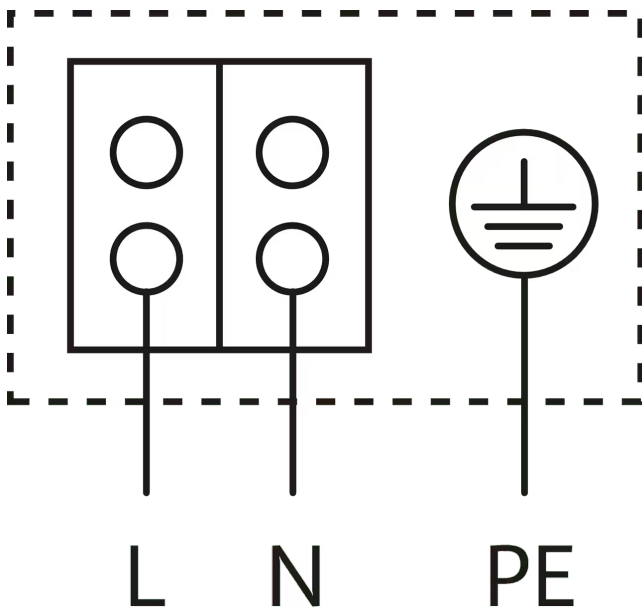


Schéma de raccordement



Moteur autoprotégé

Moteur monophasé (EM) 2 pôles - monophasé 230 V, 50 Hz

## Informations de commande

### Données de produit

Fabricant	Wilo
Désignation du produit	Yonos PICO-D 30/1-8
Référence	<b>4230949</b> 
Numéro EAN	4048482902364
Couleur	Vert
Quantité minimum de commande	1
Disponibilité sur le marché	2019-04-14

### Dimensions et poids

Longueur avec emballage	240 mm
Longueur <i>L</i>	180 mm
Hauteur avec emballage	230 mm
Hauteur <i>H</i>	212 mm
Largeur avec emballage	250 mm
Largeur <i>W</i>	155,1 mm
Poids brut approx. <i>m</i>	5,2 kg
Poids net approx. <i>m</i>	4,6 kg

### Emballage

Quantité par layer	12
Propriété de l'emballage	Emballage de transport
Type d'emballage	Carton
Nombre par palette	40