



Fiche technique

Caractéristiques hydrauliques

Pression de service maximale P_N	10 bar
Débit Q_{max}	4,4 m ³ /h
Hauteur d'alimentation minimale à 50 °C	0,5 m
Hauteur d'alimentation minimale à 95 °C	3 m
Hauteur d'alimentation minimale à 110 °C	10 m
Température du fluide min. T_{min}	-10 °C
Température du fluide max. T_{max}	95 °C
Température max. du fluide à température ambiante max. de +25 °C T_{max}	95 °C
Température max. du fluide à température ambiante max. de +40 °C T_{max}	95 °C
Min. température ambiante T_{min}	-10 °C
Température ambiante max. T_{max}	40 °C

Caractéristiques du moteur

Indice d'efficacité énergétique (IEE)	0.23
Alimentation réseau	1~230 V ±10%, 50/60 Hz
Puissance nominale P_2	58 W
Vitesse min. n_{min}	500 1/min
Vitesse max. n_{max}	4800 1/min
Puissance absorbée $P_{1 min}$	4 W
Puissance absorbée $P_{1 max}$	75 W
Émission	EN 61000-6-3
Immunité	EN 61000-6-2
Compatibilité électromagnétique	EN 61800-3
Passe-câbles à vis	1 x PG11
Classe d'isolation	F
Classe de protection	IPX4D

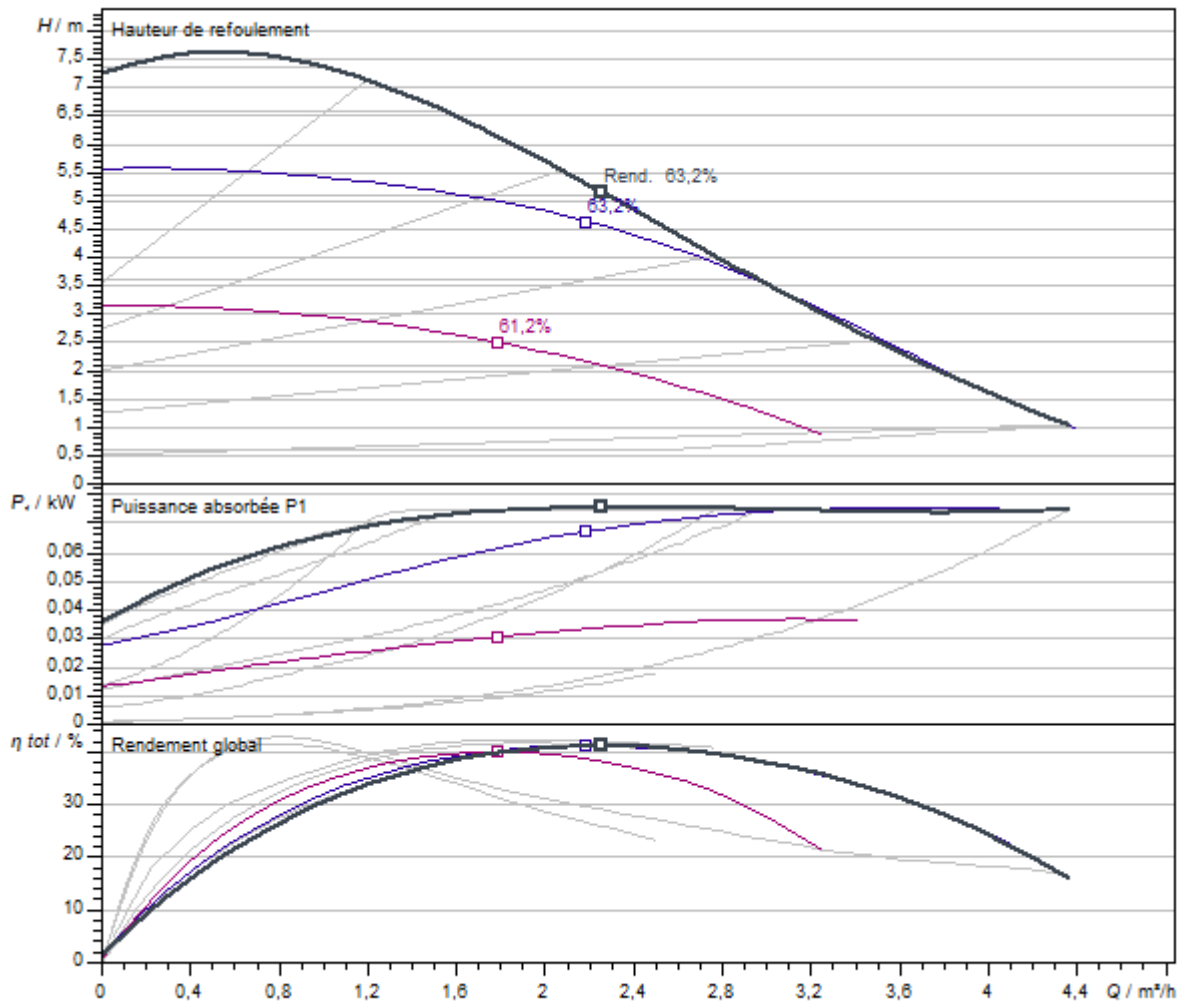
Matériaux

Corps de pompe	Fonte grise
Roue	PP-GF40
Arbre	acier inoxydable
Matériau du palier	carbone, imprégné métal

Dimensions de montage

Bride côté refoulement DNd	G 2
Bride côté aspiration DNs	G 2
Entraxe LO	180 mm

Caractéristiques



Fluide	Eau 100 %
Température du fluide T	20,00 °C
Vitesse de rotation au point de fonctionnement	2.900 1/min

Dimensions et plans d'encombrement

Wilo-Yonos PICO 30/1-8 PN 10

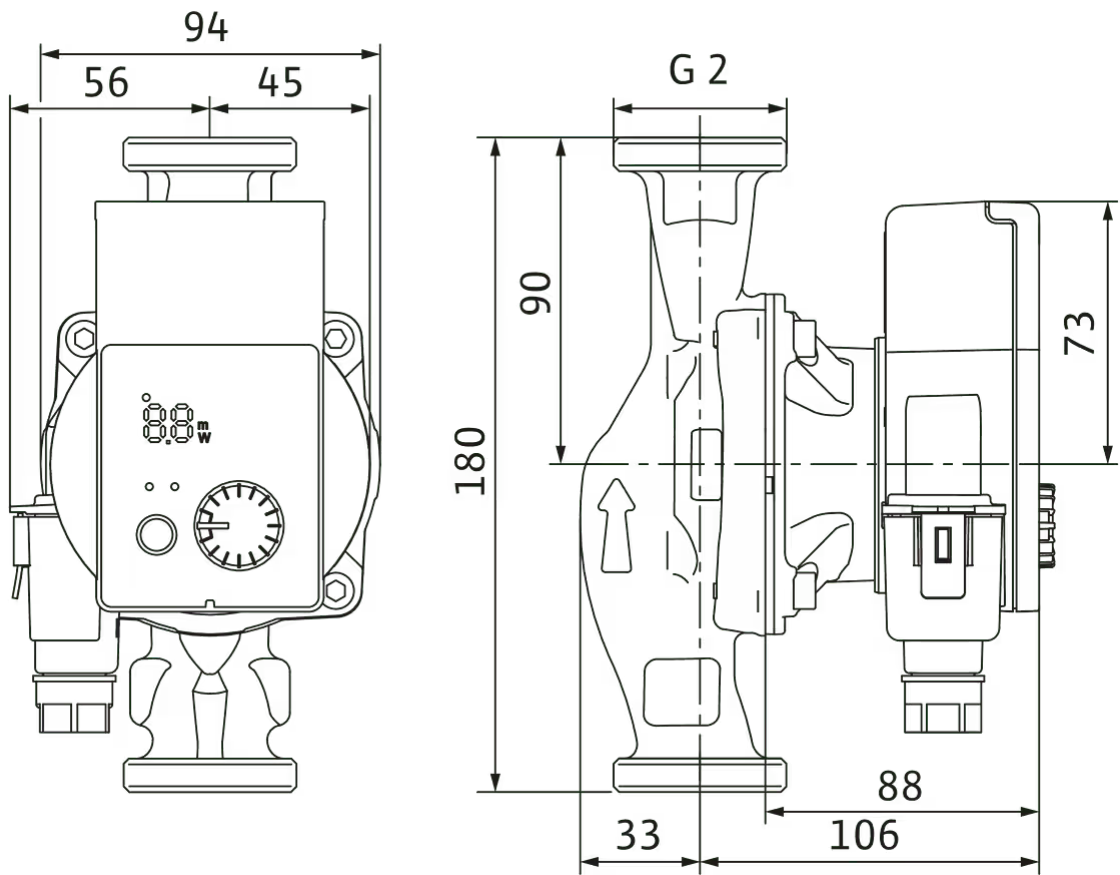
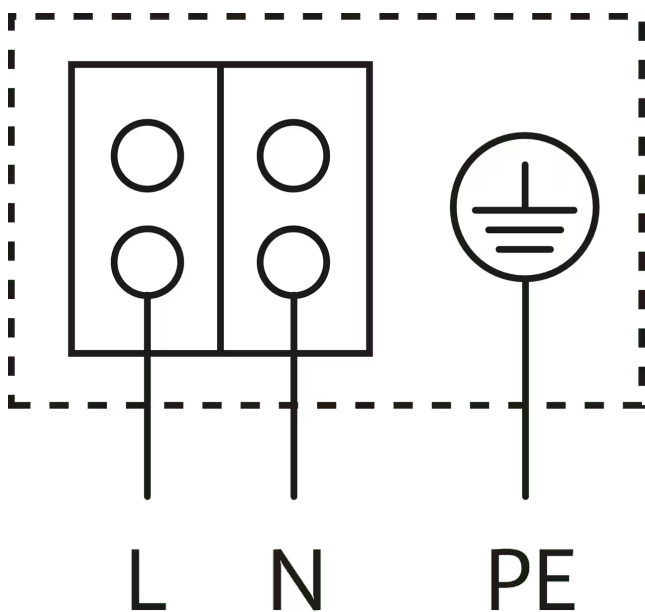


Schéma de raccordement



Moteur autoprotégé

Moteur monophasé (EM) 2 pôles - monophasé 230 V, 50 Hz

Descriptif

Pompe à haut rendement Wilo-Yonos PICO, à variation électronique. Pompe de circulation sans entretien à rotor noyé avec raccord fileté, moteur synchrone autoprotégé avec technologie ECM et régulateur de puissance électronique intégré pour régulation de la pression différentielle. Utilisable pour toutes les applications de chauffage et de climatisation Mode de régulation sélectionnable selon l'application radiateurs/plancher chauffant.

De série avec :

- Modes de régulation présélectionnables pour une adaptation de la charge optimale : Pression

différentielle constante ($\Delta p-c$), pression différentielle variable ($\Delta p-v$), vitesse constante (3 courbes caractéristiques de régulation)

- Protection moteur intégrée
- Affichage à LED pour le réglage de la valeur de consigne, affichage de la consommation actuelle en watts et du débit actuel en m^3/h
- Fonction de dégommage automatique
- Fonction de purge manuelle de la chambre rotorique
- Redémarrage manuel

Données d'exploitation

Température du fluide T	-10 °C
Température ambiante T	-10 °C
Pression de service maximale P_N	10 bar
Hauteur d'alimentation minimale à 50 °C	0,5 m
Hauteur d'alimentation minimale à 95 °C	3 m
Hauteur d'alimentation minimale à 110 °C	10 m

Caractéristiques du moteur

Indice d'efficacité énergétique (IEE)	0.23
Émission	EN 61000-6-3
Immunité	EN 61000-6-2
Alimentation réseau	1~230 V, 50/60 Hz
Puissance absorbée $P_{1\max}$	75 W
Vitesse min. n_{\min}	500 1/min
Vitesse max. n_{\max}	4800 1/min
Classe de protection moteur	IPX4D
Passe-câbles à vis	1 x PG11

Matériaux

Corps de pompe	Fonte grise
Roue	PP-GF40
Arbre	acier inoxydable
Matériau du palier	carbone, imprégné métal

Dimensions de montage

Bride côté aspiration D_Ns	G 2
Bride côté refoulement D_Nd	G 2
Entraxe L_0	180 mm

Informations sur les passations de commande

Fabricant	Wilo
Désignation du produit	Yonos PICO 30/1-8
Poids net approx. m	2,2 kg
Référence	4215521 