



Fiche technique

Caractéristiques hydrauliques

| | |
|--|-----------------------|
| Pression de service maximale P_N | 10 bar |
| Débit Q_{max} | 3,6 m ³ /h |
| Hauteur d'alimentation minimale à 50 °C | 0,5 m |
| Hauteur d'alimentation minimale à 95 °C | 3 m |
| Hauteur d'alimentation minimale à 110 °C | 10 m |
| Température du fluide min. T_{min} | -10 °C |
| Température du fluide max. T_{max} | 95 °C |
| Température max. du fluide à température ambiante max. de +25 °C T_{max} | 95 °C |
| Température max. du fluide à température ambiante max. de +40 °C T_{max} | 95 °C |
| Min. température ambiante T_{min} | -10 °C |
| Température ambiante max. T_{max} | 40 °C |

Caractéristiques du moteur

| | |
|---------------------------------------|------------------------|
| Indice d'efficacité énergétique (IEE) | 0.20 |
| Alimentation réseau | 1~230 V ±10%, 50/60 Hz |
| Puissance nominale P_2 | 30 W |
| Vitesse min. n_{min} | 700 1/min |
| Vitesse max. n_{max} | 4200 1/min |
| Puissance absorbée P_{1min} | 4 W |
| Puissance absorbée P_{1max} | 40 W |
| Émission | EN 61000-6-3 |
| Immunité | EN 61000-6-2 |
| Compatibilité électromagnétique | EN 61800-3 |
| Passe-câbles à vis | 1 x PG11 |
| Classe d'isolation | F |
| Classe de protection | IPX4D |

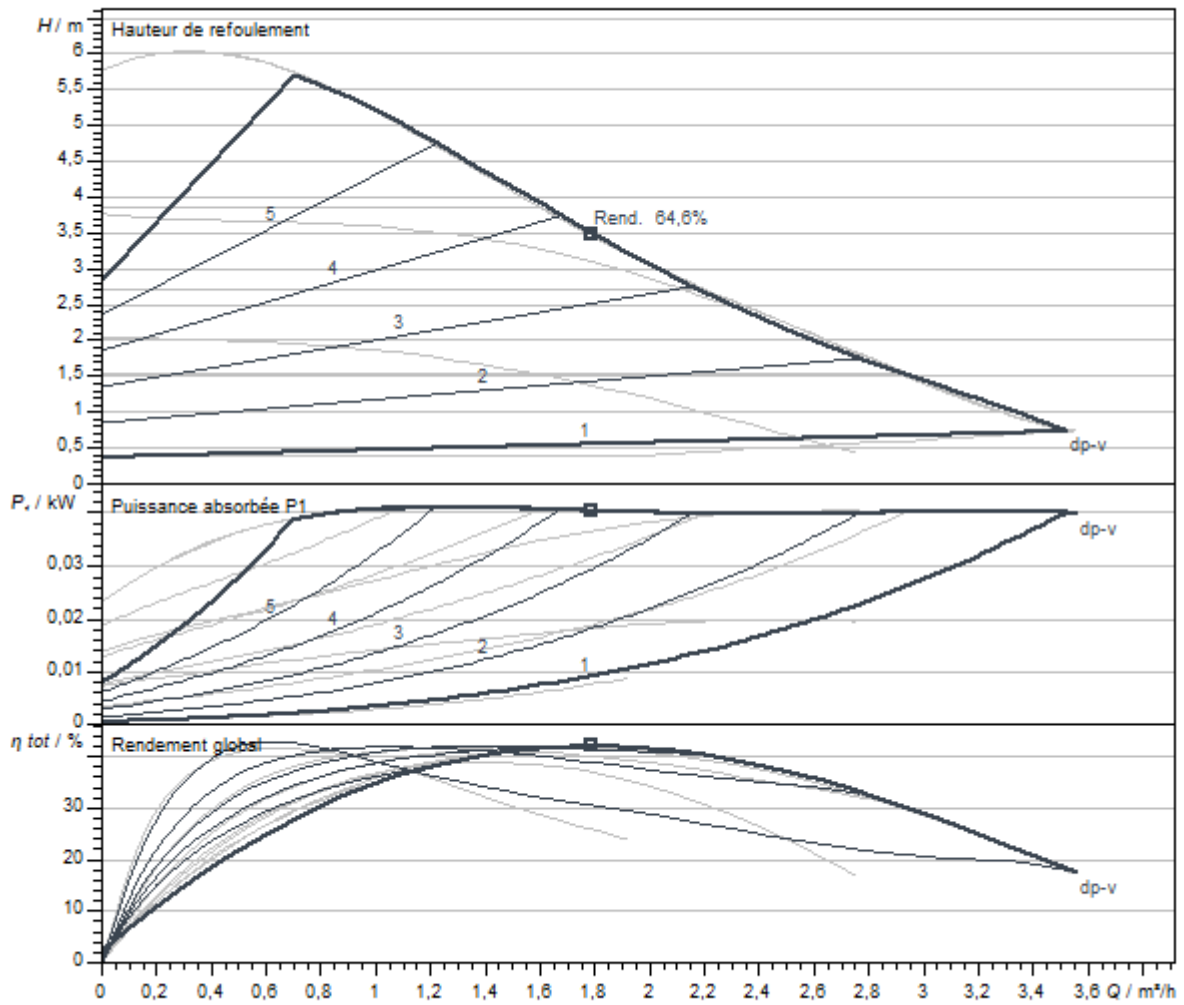
Matériaux

| | |
|--------------------|-------------------------|
| Corps de pompe | Fonte grise |
| Roue | PP-GF40 |
| Arbre | acier inoxydable |
| Matériau du palier | carbone, imprégné métal |

Dimensions de montage

| | |
|------------------------------|--------|
| Bride côté refoulement DNd | G 2 |
| Bride côté aspiration DNs | G 2 |
| Entraxe LO | 180 mm |

Caractéristiques



| | |
|--|-------------|
| Fluide | Eau 100 % |
| Température du fluide T | 20,00 °C |
| Vitesse de rotation au point de fonctionnement | 2.900 1/min |

Dimensions et plans d'encombrement

Wilo-Yonos PICO 30/1-6 PN 10

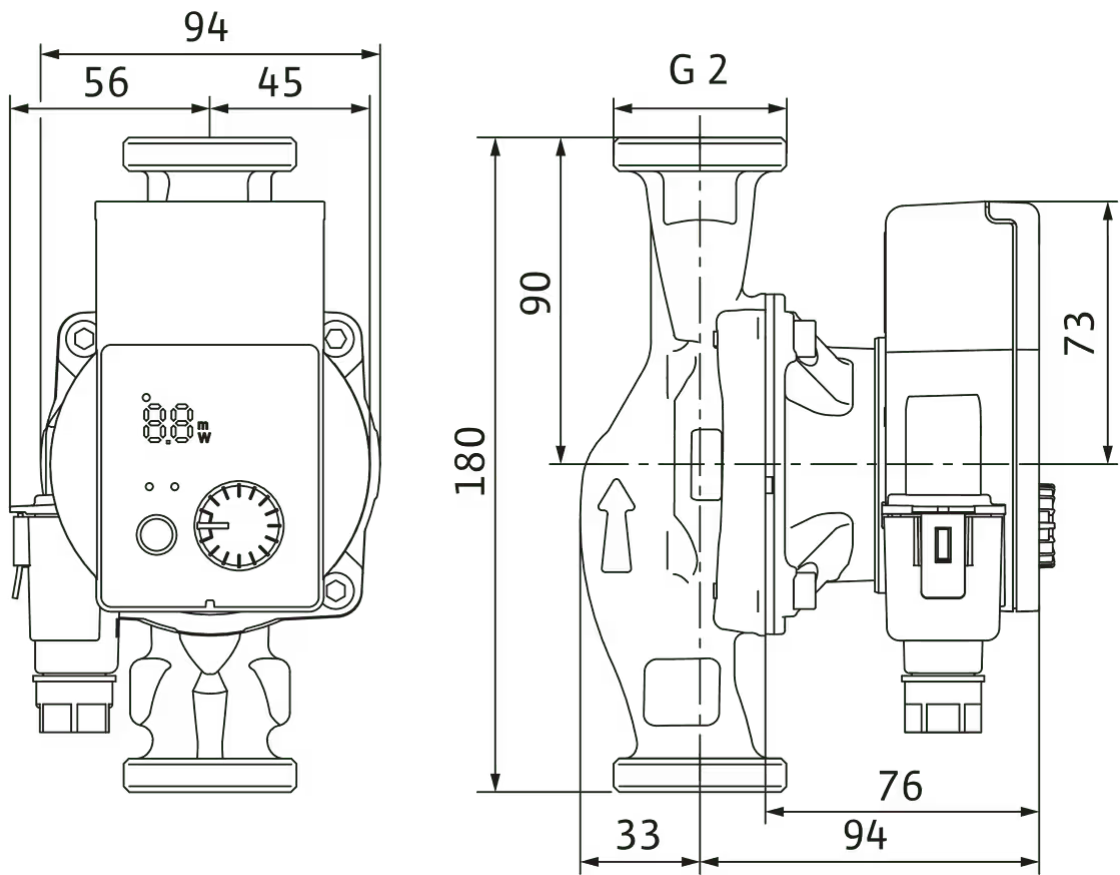
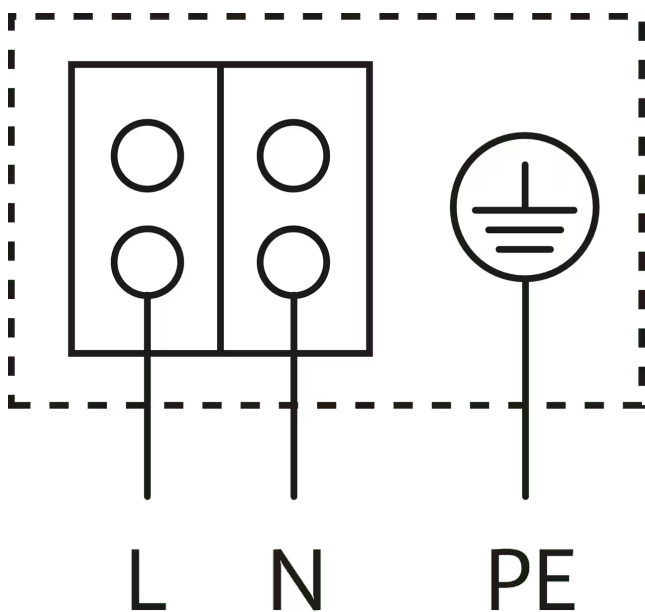


Schéma de raccordement



Moteur autoprotégé

Moteur monophasé (EM) 2 pôles - monophasé 230 V, 50 Hz

Descriptif

Pompe à haut rendement Wilo-Yonos PICO, à variation électronique. Pompe de circulation sans entretien à rotor noyé avec raccord fileté, moteur synchrone autoprotégé avec technologie ECM et régulateur de puissance électronique intégré pour régulation de la pression différentielle. Utilisable pour toutes les applications de chauffage et de climatisation Mode de régulation sélectionnable selon l'application radiateurs/plancher chauffant.

De série avec :

- > Modes de régulation présélectionnables pour une adaptation de la charge optimale : Pression

différentielle constante ($\Delta p-c$), pression différentielle variable ($\Delta p-v$), vitesse constante (3 courbes caractéristiques de régulation)

- > Protection moteur intégrée
- > Affichage à LED pour le réglage de la valeur de consigne, affichage de la consommation actuelle en watts et du débit actuel en m^3/h
- > Fonction de dégommage automatique
- > Fonction de purge manuelle de la chambre rotorique
- > Redémarrage manuel

Données d'exploitation

| | |
|--|--------|
| Température du fluide T | -10 °C |
| Température ambiante T | -10 °C |
| Pression de service maximale P_N | 10 bar |
| Hauteur d'alimentation minimale à 50 °C | 0,5 m |
| Hauteur d'alimentation minimale à 95 °C | 3 m |
| Hauteur d'alimentation minimale à 110 °C | 10 m |

Caractéristiques du moteur

| | |
|---------------------------------------|-------------------|
| Indice d'efficacité énergétique (IEE) | 0.20 |
| Émission | EN 61000-6-3 |
| Immunité | EN 61000-6-2 |
| Alimentation réseau | 1~230 V, 50/60 Hz |
| Puissance absorbée $P_{1\max}$ | 40 W |
| Vitesse min. n_{\min} | 700 1/min |
| Vitesse max. n_{\max} | 4200 1/min |
| Classe de protection moteur | IPX4D |
| Passe-câbles à vis | 1 x PG11 |


Matériaux

| | |
|--------------------|-------------------------|
| Corps de pompe | Fonte grise |
| Roue | PP-GF40 |
| Arbre | acier inoxydable |
| Matériau du palier | carbone, imprégné métal |

Dimensions de montage

| | |
|-------------------------------|--------|
| Bride côté aspiration D_Ns | G 2 |
| Bride côté refoulement D_Nd | G 2 |
| Entraxe L_0 | 180 mm |

Informations sur les passations de commande

| | |
|------------------------|--|
| Fabricant | Wilo |
| Désignation du produit | Yonos PICO 30/1-6 |
| Poids net approx. m | 2 kg |
| Référence | 4215520  |