

TF-VRP6DV

Pompe à vide double étage INVERTER 170 L/min avec électrovanne Vacuomètre intégré

La pompe à vide Value TF-VRP 6DV est une pompe à vide à deux étages compatible avec le **R32 ainsi que les réfrigérants R1234yf, R410A, R134a, R22 etc.**

La pompe à vide 2 étages TF-VRP 6DV est précise et efficace. Elle est plus légère, plus petite, **haut de gamme** et pèse moins de 11,5 Kg.

Elle possède un variateur de vitesse et une électrovanne intégrée qui se ferme automatiquement en cas d'arrêt ou de coupure de courant.

Sa structure de jauge/pompe à vide intégrée, de haute précision, permet un niveau de vide limite important.

La lubrification automatique assure l'étanchéité des ailettes, le refroidissement et une grande fiabilité.

La conception du niveau d'huile, large et facile à voir, permet d'éviter les manques.

Sa technologie inverter DC la rend plus légère, plus performante.

Caractéristiques générales

Alimentation	230 Vca - 50 Hz
Raccords	1/4" & 3/8" flare
Débit	6.0 CFM 170 l/min
Vide final	15 microns
Puissance maxi.	3/4 HP
Poids	11,5 Kg

Dimensions

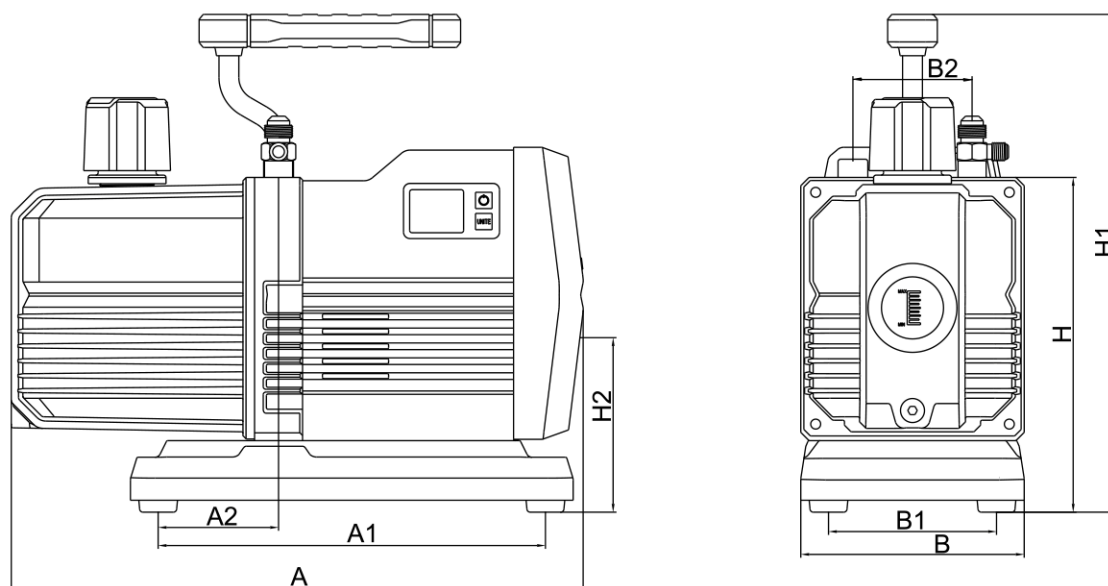
Dimensions	346 x 145 x 302 mm
-------------------	--------------------



VALUE
NAVTEK

Avantages:

- Construction robuste, haut de gamme, sécurisée - pour l'industrie du Froid
- Fabrication selon Certificat ISO 9001- Norme CE- Directive 2002/95/EC(RoHS)
- Pompes à huile interne pour optimiser la lubrification
- Thermostat de sécurité intégré au moteur
- Poignée ergonomique


Unité : mm

Modèles	A	A1	A2	B	B1	B2	H	H1	H2
VRP-6Di	346	234	73	135	101,5	72	202	301	105
VRP-8Di	346	234	73	135	101,5	72	202	301	105
VRP-6DV	346	234	73	135	101,5	72	202	301	105
VRP-8DV	346	234	73	135	101,5	72	202	301	105