

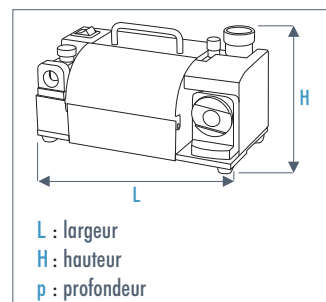
## > AF 13 Affûteur de forets

### Caractéristiques :

- Affûtage de forets hélicoïdaux HSS
- Grande précision d'usinage et facilité d'utilisation sans formation préalable
- Équipés d'une meule d'affûtage au diamant

- Interrupteur équipé d'une bobine à manque de tension
- Poignée de transport
- Affûtage de l'angle de pointe
- Amincissement de l'âme et correction de lèvre
- Affûtage en croix
- Livrés avec pinces type ER20 dans rangement, clés six pans

	Capacité d'affûtage (mm)	Angle d'affûtage	Nombre de pinces	Ø de pinces incluses (mm)	Type pinces	Vitesse de broche (tr/min)	Puissance (W)			Dimensions L x H x p (mm)	
AF B	Ø 3 à 13	95° à 135°	11	3, 4, 5, 6, 7, 8, 9, 10, 11, 12, 13	ER 20	5300	180	230 V mono	10	285 x 160 x 145	20113200



AF 13

## > Consommables

### > Meule d'affûtage au diamant :

	Ø x épaisseur x alésage (mm)	Angle	Grain	
Pour AF B	78 x 10 x 12,7	60°	CBN 230	11101247

## > Accessoires

### > Pinces type ER 20

	Ø (mm)	Type	
Pour AF B	3	ER20	20197848
	4	ER20	20197849
	5	ER20	20197850
	6	ER20	20197851
	7	ER20	20197852
	8	ER20	20197853
	9	ER20	20197854
	10	ER20	20197855
	11	ER20	20197856
	12	ER20	20197857
	13	ER20	20197858