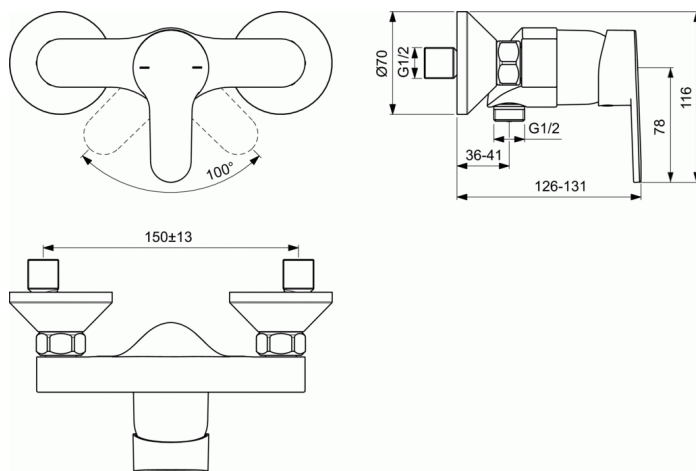


OLYOS

Mitigeur douche mural



Mitigeur douche mural

Sans ensemble de douche

Corps monobloc en laiton chromé

Cartouche Ø 40 mm C.L.I.C.K Technology à 2 disques céramique équipée

Limiteur de température réglable (8 positions)

Limiteur de débit avec point dur à 50% et butée escamotable, déverrouillable

Manette métal pleine fixée par vis pointeau anti-desserage et isolateur thermique

Raccords muraux excentriques fournis avec réducteurs acoustiques intégrés

Rosaces métal fournies

Sortie de douche ½" par le dessous avec clapet anti-retour intégré

Classement E1 C2 A2 U3; 1pt

Numéro ACS 16ACCLY391;

PIECES DETACHEES

B961078AA - LEVIER MITIGEUR CART 40MM

B960473AA - CACHE-VIS LEVIER CHROME

B960779AA - CAPOT DE CARTOUCHE

A860700NU -KIT ECO - LIMITEUR DEBIT CART A960500NU

B960780NU - ECRU DE SERRAGE DE CART 40MM

A963785NU - CARTOUCHE DIAMETRE 40MM

A962594NU - JEU DE CLAPETS ANTI-RETOUR

FINITIONS*



* AA = Chrome (AA)

NORMES ET ENVIRONNEMENT

