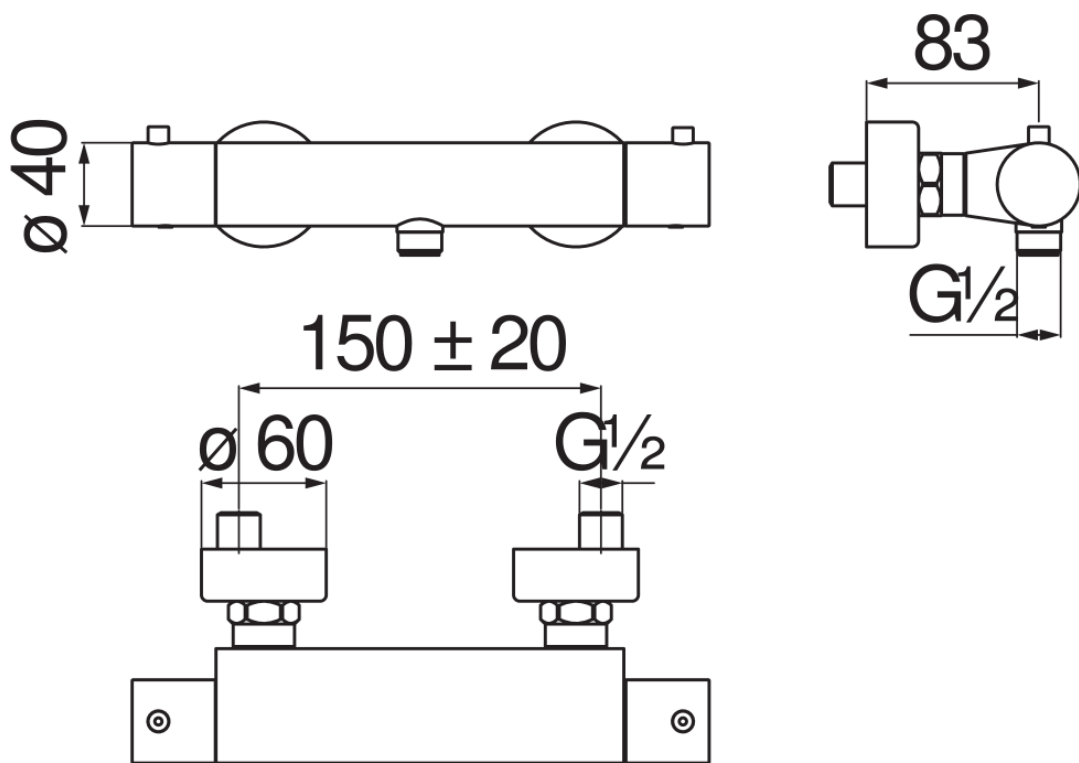


CARACTÉRISTIQUES

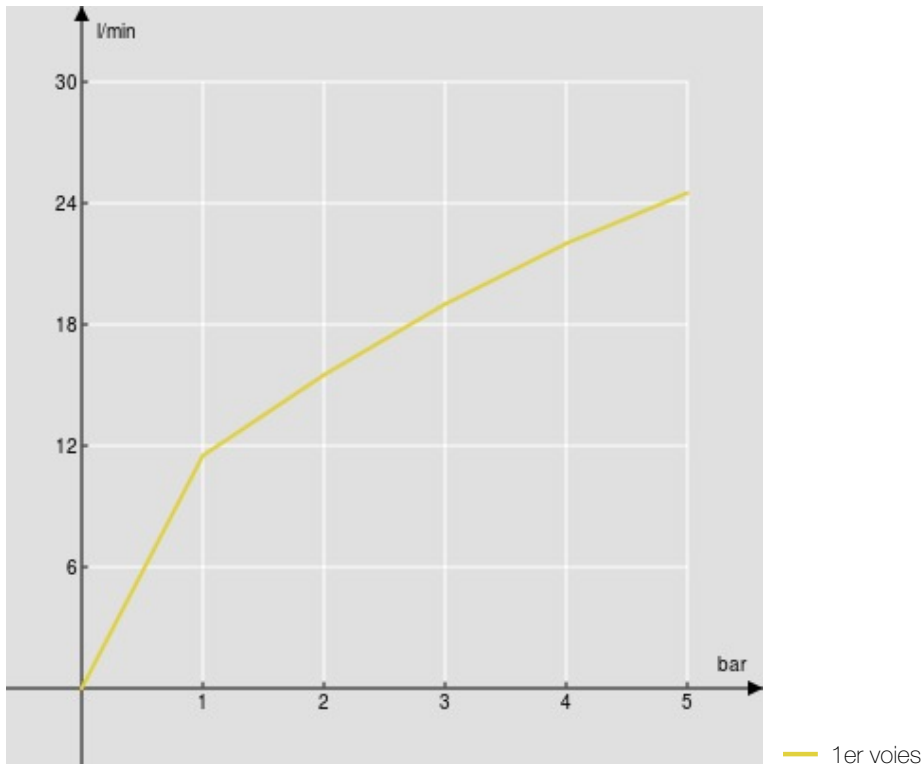
Mitigeur thermostatique mural
Chrome
Blocage de sécurité à 38° C
Clapets anti-retour
Sortie ø 1/2"
Filtres de recharge cartouche inclus dans l'emballage
Emballage: 32 x 16,5 x 7 cm / 0,0037 m³ / 2,47 kg

CERTIFICATIONS





GRAPHIQUE DE DÉBIT: CHAUDE/FROIDE



GRAPHIQUE DE DÉBIT: MITIGÉE

