



VERTY NOVA

Pompe vide cave automatique pour puisard étroit



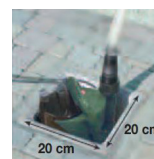
Les **VERTY NOVA** sont des pompes submersibles avec flotteur intégré spécialement conçues pour des puisards d'évacuation aux dimensions réduites (minimum 20 cm x 20 cm). Destinées au pompage d'eaux propres contenant des particules solides d'un diamètre maximum 5 mm. La température du liquide à pomper ne doit jamais dépasser les 35°C.

Caractéristiques générales

- Les pompes VERTY NOVA sont de type submersible conçues principalement pour usage domestique en installation fixe et fonctionnement automatique pour le relevage d'eaux d'infiltration dans les sous-sols et garages.
- Flotteur intégré à l'intérieur de la pompe pour fonctionnement automatique.
- Fonction manuelle pour une aspiration jusqu'à 3 mm du sol.
- Flotteur facilement accessible pour le nettoyage grâce au couvercle amovible.
- Corps de pompe, turbine et poignée en technopolymère.
- Arbre moteur en acier INOX AISI 416.
- Garnitures élastomères en NBR.
- Moteur avec protection thermique intégrée.
- Indice de protection : IP68.
- Classe d'isolement : F.
- Tension de série : monophasée 220 / 240 V 50 Hz.
- Câble d'alimentation de 10 mètres (3 x 0,75 mm²).

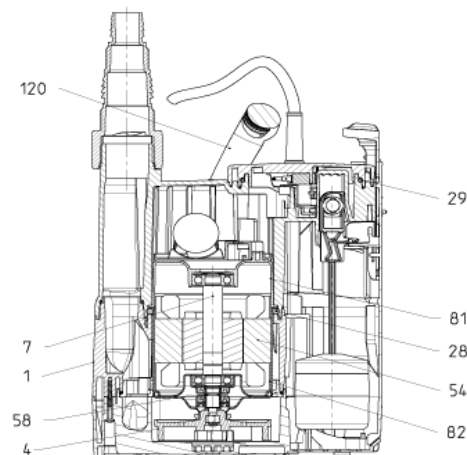


Grâce à leur encombrement très réduit, elles sont particulièrement adaptées pour des puisards étroits jusqu'à un minimum de 20 cm x 20 cm.



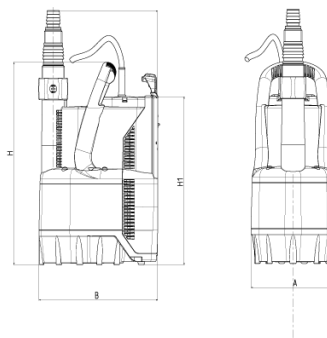
Composants

N°	COMPOSANT	MATÉRIAUX
1	Corps de pompe	Technopolymère
4	Roue	Noryl
7	Arbre moteur	Acier INOX AISI 416
28	Joint OR	NBR
29	Joint OR	NBR
54	Caisse Moteur	Acier INOX AISI 304
58	Kit d'étanchéité	Acier INOX AISI 416
81	Support roulement supérieur	Aluminium
82	Support roulement supérieur	Aluminium
120	Poignée	Technopolymère



Encombres (mm)

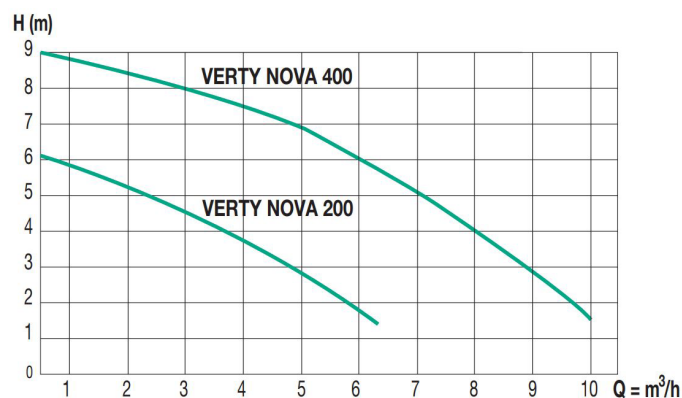
Type	A	B	C	H	H1	Poids (Kgs)
VERTY NOVA 200	158	225	200	318	265	4,2
VERTY NOVA 400	158	225	200	354	301	5,1



Caractéristiques techniques

Utilisation

- Plage d'utilisation : de 1 à 10 m³ jusqu'à 9 mètres de C.E.
- Liquide pompé : eaux troubles sans fibres.
- Plage de température du liquide pompé : de 0 à + 35°C.
- Granulométrie : 5 mm.
- Hauteur minimum d'aspiration : 3 mm.
- Commutateur A-M permettant :
 - marche automatique par flotteur interne,
 - marche manuelle pour une aspiration jusqu'à 3 mm du sol.
- Diamètre de refoulement : 1"1/4.
- Raccord d'adaptation pour réduction en 3/4" et 1".



En mode manuel la pompe peut aspirer jusqu'à 3 mm du sol.

TYPE	CODE	Caractéristiques électriques					Caractéristiques Hydrauliques (v = 2800 tr/min)										
		Alimentation 50 Hz	P 1 Maxi kW	P 2 nominale		IN A	Q m ³ /h	H (m)									
				kW	HP			0	1,2	2,4	3,6	4,8	6	7,2	9	10	
VERTY NOVA 200	131003	1x220-240	0.3	0,2	0,28	1,3	H	6,2	5,8	5	4	3	2	-	-	-	
VERTY NOVA 400	131004	1x220-240	0.6	0,4	0,55	2,6	(m)	9	8,5	8	7,5	6,7	6	5	3	1,5	

Mode automatique	Niveau d'enclenchement (mm)	Niveau coupure (mm)
VERTY NOVA 200	110	45
VERTY NOVA 400	155	45