



DR STEEL

Pompes submersibles en acier INOX 304 pour eaux claires ou peu chargées



Les pompes DR STEEL sont des modèles de haute technologie, moderne et robuste, de type submersible pour usage domestique, adaptée au relevage des eaux claires ou d'infiltration pouvant contenir des corps solides jusqu'à 12 mm de diamètre.

Caractéristiques générales

Pompe

- Corps de pompe en acier inox 304.
- Roue en acier inox 304.
- Crépine d'aspiration en acier inox 304.
- Sortie verticale en 1"1/4
- Double garniture mécanique à bain d'huile en carbure de silicium/graphite/alumine + joint V-ring en contact direct avec le liquide.

Moteur

- Arbre rotor en acier AISI 431.
- Protection thermo-ampèremétrique en Mono.
- Version AUT en Mono équipée d'un interrupteur de niveau réglable pour un fonctionnement automatique.
- Pompe livrée avec un câble de 10 m (sauf DR-Steel 75T)
- Prise normalisée et flotteur de série en Mono 230V.

Caractéristiques techniques

Utilisation

- De 1 à 19,9 m³/h avec hauteur manométrique jusqu'à 15 m de CE.
- Liquide pompé : eaux claires ou peu chargées et d'une manière générale non agressives.
- PH compris entre 6 et 14.
- Granulométrie : 12 mm, (DR-Steel 25 et DR-Steel 37 : 10 mm).
- Plage de température du liquide pompé : 0 °C à 40 °C en usage domestique (90 °C maxi. 3 min).
- Installation : fixe ou portable en position verticale.

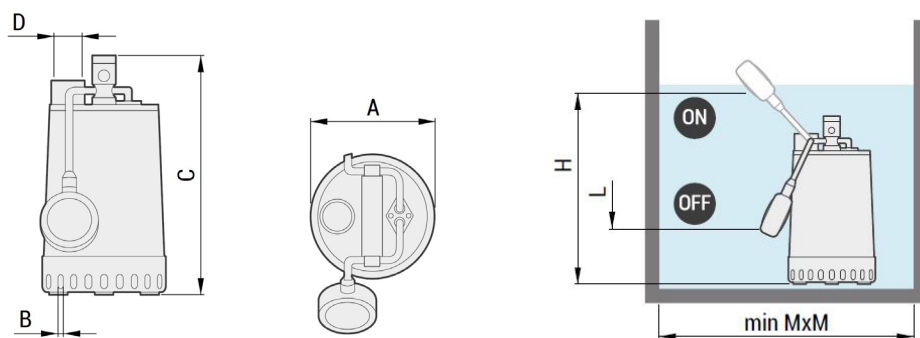
Modèle	Code	Caractéristiques électriques			Caractéristiques hydrauliques											
		Alimentation	Puissance	Intensité	Q m ³ /h											
DR STEEL 25 AUT.	137608	1x 230 V	0.25	2.3	0	1.8	3.6	5.4	7.2	9	10.8	12.7	14.5	16.3	18.1	19.9
DR STEEL 37 AUT. 10mt	137610	1x 230 V	0.37	3.1	8.7	7	5.7	4	1.3	-	-	-	-	-	-	-
DR STEEL 37 AUT. 30mt	137611	1x 230 V	0.37	3.1	13.6	11.6	9.5	7	4.5	1.9	-	-	-	-	-	-
DR STEEL 55 AUT.	137612	1x 230 V	0.55	4.3	13.6	11.6	9.5	7	4.5	1.9	-	-	-	-	-	-
DR STEEL 75 AUT.	137614	1x 230 V	0.75	5.6	12.4	11.3	10.4	9.2	8.4	7.2	6.3	5	4	3	1.8	-
DR STEEL 75 T	137616	3 x 400V	0.75	2.4	16	15	13.4	12.4	11.2	10	8.8	7.6	6.5	5.2	3.8	2.5
DR STEEL 75 M	137615	1x 230 V	0.75	5.6	16	15	13.4	12.4	11.2	10	8.8	7.6	6.5	5.2	3.8	2.5

Matériaux



N°	Composant	Matériau
1	Poignée	Acier chrome-nickel AISI 304
2	Arbre	Acier AISI 431
3	Garniture mécanique	SIC-Al
4	Roue	Acier chrome-nickel AISI 304
5	Crépine	Acier chrome-nickel AISI 304
6	Corps de pompe	Acier chrome-nickel AISI 304

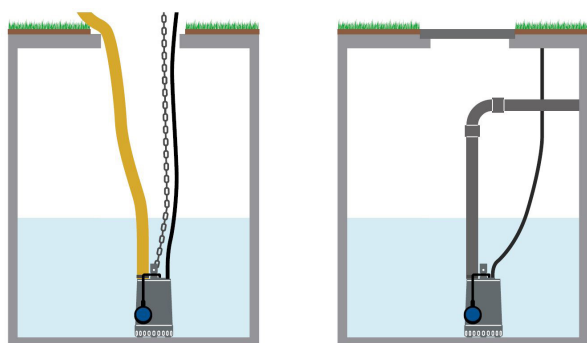
Encombresments (mm)



Modèle	A	B	C	D	H	L	M*
DR STEEL 25	170	10	300	1 1/4	385	145	350
DR STEEL 37	170	10	300	1 1/4	385	145	350
DR STEEL 55	215	12	355	1 1/2	420	180	400
DR STEEL 75	215	12	355	1 1/2	420	180	400

* = Dimensions minimales. Dimensions conseillées 500mm x 500mm

Installation



Mobile

Fixe