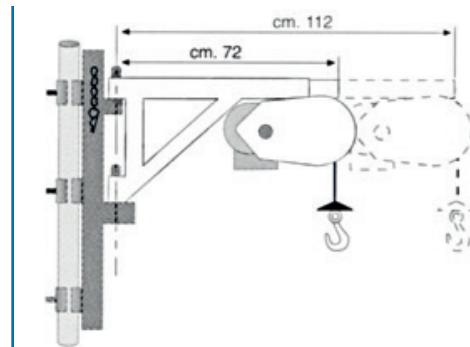


# FIXATION ECHAUFADAGE

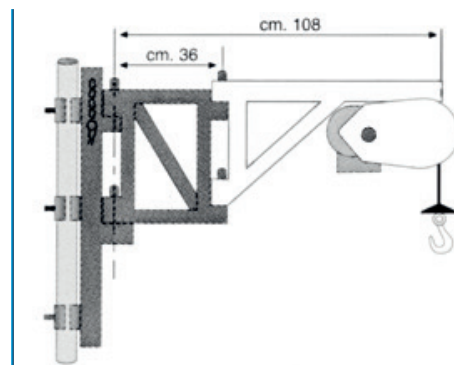
## Gamme Levage

Gencod : 8033679001223

Tous les treuils avec une capacité max. de 200 kg



Avec élévateur à potence télescopique



Avec élévateur à potence fixe et support pivotant



### APPLICATIONS

La fixation sur échafaudage est obligatoire pour la mise en conformité à la norme CE jusqu'à 200 kg de charge. La fixation sur échafaudage pour élévateur est en outre équipée d'un blocage de levier permettant de bloquer le treuil dans son orientation de travail.

### Fixation pour échafaudage

Dimensions H x l x L	mm	1 950 x 180 x 210
Poids	kg	18
Portée maxi	kg	200 / 150*
Diamètre max. de fixation	mm	48
Référence		03109170

\* avec treuil à potence télescopique