

Soupapes de sécurité Prescor B pour tous types de préparateurs ECS ou de stockage ECS.

Avantages

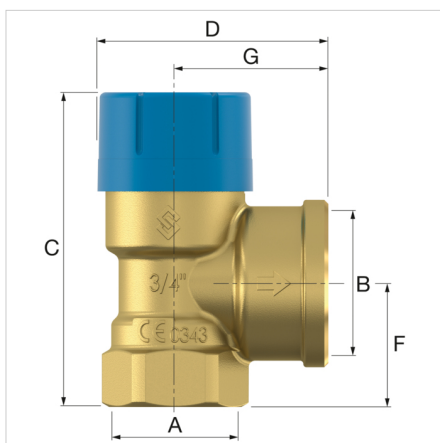
- Corps en laiton.
- Large gamme.
- Toujours la soupape correcte pour l'utilisation envisagée.
- Grâce à l'effet "pop", capacité d'évacuation élevée.
- S'utilise en combinaison avec tous les systèmes de chauffe-eau.

Caractéristiques techniques

- Température min./max. de l'installation: 0 °C / 95 °C.
- Charge de pointe: 140 °C.



Description	Soup.séc.san. Prescor B 3/4x1- 10bar TRD	
Code	27112	
EAN	08712874271128	
Modèle	<u>Prescor B</u>	
Tarage [bar]	10,0	
Raccordement	A	Rp $\frac{3}{4}$ "
	B	Rp 1"
Dimensions	C [mm]	76,8
	D [mm]	55,2
	F [mm]	29,5
	G [mm]	36,5
Capacité [kW]	150	



Classification données générales

Groupe Etim	Appareils de mesure et de contrôle
Classe Etim	Soupape de trop-plein
Nom du produit	Prescor B Rp $\frac{3}{4}$ " x Rp1" 10.0bar TRD
Marque	FLAMCO
type produit	Prescor Safety Valves (with plastic cap)
Artikelnummer	27112
EAN	08712874271128

Classification caractéristiques

Matière du boîtier	Laiton
Nom. diamètre intérieur	3/4" (20)
Diamètre extérieur du tuyau toutes les connexions	35 Millimetre
Raccordement 1	Internal thread cylindrical BSPT-Rp (ISO 7-1 / EN 10226-1)
Nom. Raccord de diamètre intérieur 1	3/4" (20)
Diamètre du tube externe de connexion 1	26.7 Millimetre
Raccordement 2	Internal thread cylindrical BSPT-Rp (ISO 7-1 / EN 10226-1)
Nom. Raccord de diamètre intérieur 2	1" (25)
Pression max. à 20 grC	10 Bar
Pression de service à 20 grC Max	10 Bar
Longueur maximale. Température moyenne (continue)	95 Degrees celsius
Température maximum moyenne (en continu)	0 Degrees celsius
Mise en œuvre angulaire	Yes
Joint de soufflet	Yes
Étanchement	EPDM
Pression de vidage	9.5 - 10.2 bar
Adapté pour un fonctionnement continu	Yes
Durée de connexion 1	29.5 Millimetre
Longueur du terminal 2	36.5 Millimetre
Hauteur	69 Millimetre
unité de coin	90 Degrees
Angle de la broche	180 Degrees
Convient pour le chauffage	No
Convient pour le refroidissement	No
Adapté pour l'eau chaude	Yes

Trouvez de plus amples informations en ligne:
[Installation et mode d'emploi](#)
[CE PED declaration](#)
[PED Module D](#)
[ACS certificate](#)
[Declaration of conformity UKCA](#)
[Prescor B ADSK](#)
[Prescor B DWG](#)
[Prescor B IPT](#)
[Prescor B STEP](#)
[Prescor B RFA](#)
[Brochure 4 - Vases d'expansion Airfix et accessoires sanitaire](#)

Boulevard de la Bataille de Stalingrad 77-79
(Parkview building A 3rd floor)
69100, Villeurbanne - fr

T +33 (0) 986 000 400
E fr.info@aalberts-hfc.com
I flamcogroup.com/fr