

Soupapes de sécurité Prescor B pour tous types de préparateurs ECS ou de stockage ECS.

### Avantages

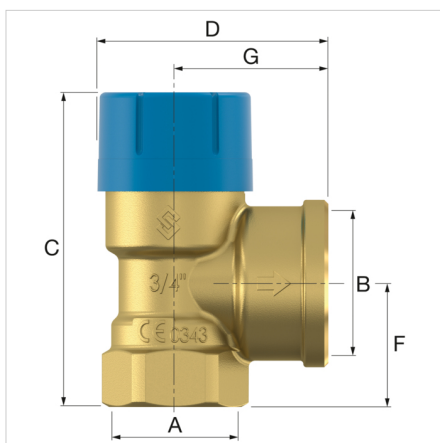
- Corps en laiton.
- Large gamme.
- Toujours la soupape correcte pour l'utilisation envisagée.
- Grâce à l'effet "pop", capacité d'évacuation élevée.
- S'utilise en combinaison avec tous les systèmes de chauffe-eau.

### Caractéristiques techniques

- Température min./max. de l'installation: 0 °C / 95 °C.
- Charge de pointe: 140 °C.



Description	Soup.séc.san. Prescor B 1/2 x 1/2-10bar	
Code	27102	
EAN	08712874271029	
Modèle	<u>Prescor B</u>	
Tarage [bar]	10,0	
Raccordement	A	Rp 1/2"
	B	Rp 1/2"
Dimensions	C [mm]	68,7
	D [mm]	47,2
	F [mm]	21,5
	G [mm]	28,5
Capacité [kW]	75	



**Classification données générales**

Groupe Etim	Appareils de mesure et de contrôle
Classe Etim	Soupape de trop-plein
Nom du produit	Prescor B Rp½" x Rp½" 10.0bar
Marque	FLAMCO
type produit	Prescor Safety Valves (with plastic cap)
Artikelnummer	27102
EAN	08712874271029

**Classification caractéristiques**

Matière du boîtier	Laiton
Nom. diamètre intérieur	1/2" (15)
Diamètre extérieur du tuyau toutes les connexions	22 Millimetre
Raccordement 1	Internal thread cylindrical BSPT-Rp (ISO 7-1 / EN 10226-1)
Nom. Raccord de diamètre intérieur 1	1/2" (15)
Diamètre du tube externe de connexion 1	21.3 Millimetre
Raccordement 2	Internal thread cylindrical BSPT-Rp (ISO 7-1 / EN 10226-1)
Nom. Raccord de diamètre intérieur 2	1/2" (15)
Pression max. à 20 grC	10 Bar
Pression de service à 20 grC Max	10 Bar
Longueur maximale. Température moyenne (continue)	95 Degrees celsius
Température maximum moyenne (en continu)	0 Degrees celsius
Mise en œuvre angulaire	Yes
Joint de soufflet	Yes
Étanchement	EPDM
Pression de vidage	9.5 - 10.2 bar
Adapté pour un fonctionnement continu	Yes
Durée de connexion 1	21.5 Millimetre
Longueur du terminal 2	28.5 Millimetre
Hauteur	69 Millimetre
unité de coin	90 Degrees
Angle de la broche	180 Degrees
Convient pour le chauffage	No
Convient pour le refroidissement	No
Adapté pour l'eau chaude	Yes

**Trouvez de plus amples informations en ligne:**
[Installation et mode d'emploi](#)
[CE PED declaration](#)
[PED Module D](#)
[ACS certificate](#)
[Declaration of conformity UKCA](#)
[Prescor B ADSK](#)
[Prescor B DWG](#)
[Prescor B IPT](#)
[Prescor B STEP](#)
[Prescor B RFA](#)
[Brochure 4 - Vases d'expansion Airfix et accessoires sanitaire](#)

Boulevard de la Bataille de Stalingrad 77-79  
(Parkview building A 3rd floor)  
69100, Villeurbanne - fr

T +33 (0) 986 000 400  
E [fr.info@aalberts-hfc.com](mailto:fr.info@aalberts-hfc.com)  
I [flamcogroup.com/fr](http://flamcogroup.com/fr)