

Soupapes de sécurité pour installation de chauffage ou de refroidissement.

### Avantages

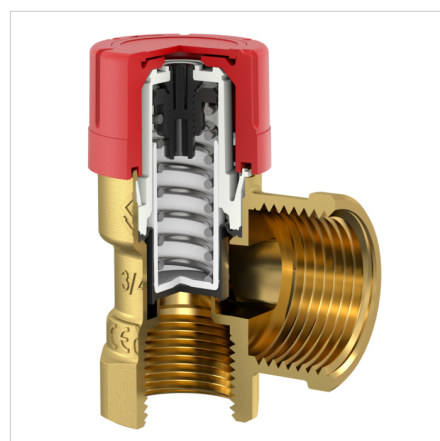
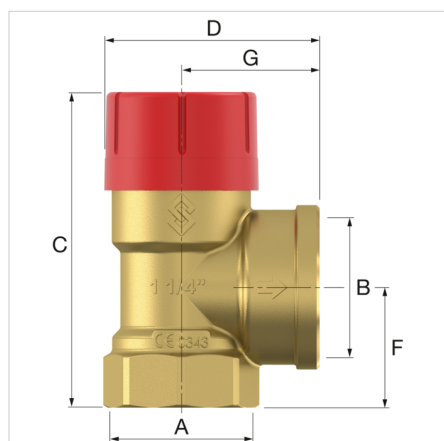
- Les matériaux et la construction de qualité supérieure garantissent un fonctionnement fiable.
- Grâce à l'effet pop, la soupape s'ouvre totalement lorsque la pression augmente rapidement. La pression est alors évacuée rapidement.
- La pression d'ouverture de toutes les soupapes est contrôlée individuellement à 100%.

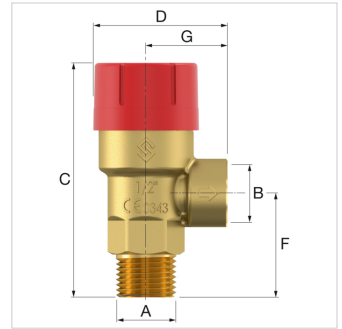
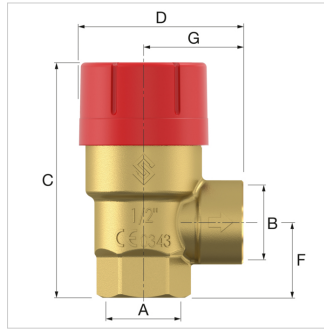
### Caractéristiques techniques

- Température min./max. de l'installation: -10 °C / 120 °C.
- Charge de pointe: 140 °C.
- Taux maximum de glycol: 50%.
- La tolérance de fonctionnement est de -5% à +5% sur la pression de réglage (les vannes certifiées NF ont une tolérance de -0% à +10%).



Description	Soup.séc. Prescor 1 x 1 1/4-3bar	
Code	27045	
EAN	08712874270459	
Modèle	<u>Prescor</u>	
Tarage [bar]	3,0	
Raccordement	A	Rp 1"
	B	Rp 1 1/4"
Dimensions	C [mm]	100,5
	D [mm]	73,2
	F [mm]	36
	G [mm]	47
Capacité [kW]	395	





**Classification données générales**

Groupe Etim	Appareils de mesure et de contrôle
Classe Etim	Soupape de trop-plein
Nom du produit	Prescor Rp1" x Rp1¼" 3.0bar
Marque	FLAMCO
type produit	Prescor Safety Valves (with plastic cap)
Artikelnummer	27045
EAN	08712874270459

**Classification caractéristiques**

Matière du boîtier	Laiton
Nom. diamètre intérieur	1" (25)
Diamètre extérieur du tuyau toutes les connexions	42 Millimetre
Raccordement 1	Internal thread cylindrical BSPT-Rp (ISO 7-1 / EN 10226-1)
Nom. Raccord de diamètre intérieur 1	1" (25)
Diamètre du tube externe de connexion 1	33.4 Millimetre
Raccordement 2	Internal thread cylindrical BSPT-Rp (ISO 7-1 / EN 10226-1)
Nom. Raccord de diamètre intérieur 2	1.1/4" (32)
Article de la scène sous pression	PN 16
Bride de la plage de pression	PN 16
Pression max. à 20 grC	10 Bar
Pression de service à 20 grC Max	10 Bar
Longueur maximale. Température moyenne (continue)	120 Degrees celsius
Température maximum moyenne (en continu)	-10 Degrees celsius
Mise en œuvre angulaire	Yes
Joint de soufflet	Yes
Étanchement	Caoutchouc
Pression de vidage	2.85 - 3.15 bar
Adapté pour un fonctionnement continu	Yes
Durée de connexion 1	36 Millimetre
Longueur du terminal 2	47 Millimetre
Hauteur	101 Millimetre
unité de coin	90 Degrees
Angle de la broche	180 Degrees
Convient pour le chauffage	No
Convient pour le refroidissement	No
Adapté pour l'eau chaude	No

**Trouvez de plus amples informations en ligne:**

[Installation et mode d'emploi](#)  
[CE PED declaration](#)  
[PED Module D](#)  
[Declaration of conformity UKCA](#)  
[Prescor ADSK](#)  
[Prescor ADSK Revit](#)  
[Prescor DWG](#)  
[Prescor STEP](#)  
[Brochure 3 - Accessoires chauffage](#)

Boulevard de la Bataille de Stalingrad 77-79  
(Parkview building A 3rd floor)  
69100, Villeurbanne - fr

T +33 (0) 986 000 400  
E [fr.info@aalberts-hfc.com](mailto:fr.info@aalberts-hfc.com)  
I [flamcogroup.com/fr](http://flamcogroup.com/fr)