

Plus d'efficacité, moins de
consommation d'énergie



Flamco *XStream* Séparateurs d'air et de boues



L'innovation intelligente pour les installations de chauffage. À effet extrême.

- Avec un mode ECO / MAX unique
- Facilité d'installation optimale
- Moins d'usure, moins de risques de dysfonctionnements nuisibles
- Perte de chaleur minimale grâce à l'isolation intégrée
- Consommation d'énergie jusqu'à 15% inférieure grâce à l'amélioration des performances du système

Laissez-vous éblouir par le Flamco XStream

Notre mission :

Les propriétaires de bâtiments et les promoteurs de projets ont ajouté de la valeur en réduisant la consommation d'énergie et en améliorant les performances du système.

Un grand pas en avant

L'élimination de l'air et des boues est essentielle pour un système de chauffage efficace et de qualité. Notre nouvelle génération de séparateurs d'air et de boues constitue un grand pas en avant. Avec une consommation d'énergie considérablement réduite, un rendement supérieur et une durée de vie plus longue des systèmes de chauffage, nous pouvons garantir les performances des séparateurs d'air et de boues Flamco XStream avec la *plus grande* confiance.

L'effet Flamco XStream :

- 1 **Jusqu'à 15% en moins de consommation d'énergie du système de chauffage***
- 2 **Dégazage automatique : confort supplémentaire pour les utilisateurs**
- 3 **Moins d'usure et moins de risque de panne**
- 4 **Jusqu'à 6% d'efficacité en plus système de chauffage***
- 5 **Mode ECO/MAX Capture optimale de l'air et des boues**

Plus de confort,
moins de
consommation.

La nouvelle norme

« La technologie, la qualité et l'innovation sont dans notre ADN. Ainsi, nous sommes en mesure de fournir à nos clients des produits et des services qui contribuent de manière positive à l'économie d'énergie, au confort, à la fiabilité du système et à une facilité d'utilisation et d'installation optimales.

Avec l'introduction du Flamco XStream, nous établissons la nouvelle norme dans le domaine de la séparation d'air et de boues. Les séparateurs d'air et de boues Flamco XStream permettent de réduire la consommation d'énergie, l'usure ainsi que les pannes tout en augmentant la durée de vie et donc l'efficacité des installations de chauffage.

Nous contribuons de cette façon ensemble à un avenir durable ».

Maarten van de Veen
PDG Flamco



Flamco XStream Vent Séparateur d'air

Plus de confort, plus d'efficacité

Le Flamco XStream Vent garantit une séparation rapide et efficace de l'air dans l'installation.
Résultat : plus de confort, moins de corrosion, moins de bruit et plus d'efficacité du système de chauffage.



Flamco XStream Clean Séparateur de boues

Moins d'usure, moins de maintenance

Le Flamco XStream Clean assure une séparation optimale des boues et de la magnétite. Résultat : moins de pertes de chaleur, moins d'usure, moins de maintenance et un système de chauffage qui dure plus longtemps.



Flamco XStream Vent-Clean Séparateurs d'air et de boues

Une combinaison efficace

Du point de vue de l'installation, il est toujours préférable de monter un séparateur d'air et de boues distinct. Dans les installations où il est difficile de monter à la fois un Flamco XStream Vent et un Clean, le Flamco XStream Vent-Clean est la solution idéale.

* Calculé selon la méthode Hysopt dans un système avec une chaudière à gaz et des vannes de radiateur à commande manuelle



Flamco XStream

Innovation dans la Technique de séparation

Isolation intégrée Empêche les pertes de chaleur

Les pertes de chaleur doivent être limitées autant que possible dans une installation. La chaleur perdue par les tuyaux et les appendices n'est pas utilisée pour chauffer les pièces. Cette énergie gaspillée signifie également que la chaudière de chauffage central doit fonctionner inutilement. L'isolation fait partie intégrante de la conception du Flamco XStream. Elle réduit les pertes de chaleur au minimum.

Grâce à l'indicateur de service, plus besoin d'autocollants de service

L'indicateur de service intégré indique quand la dernière vidange du Flamco XStream Clean a eu lieu. Avec Flamco XStream Vent, l'indicateur de service montre quand le système a été dégazé pour la dernière fois en mode MAX. Grâce à l'indicateur de service, plus besoin de travailler avec des autocollants de service séparés



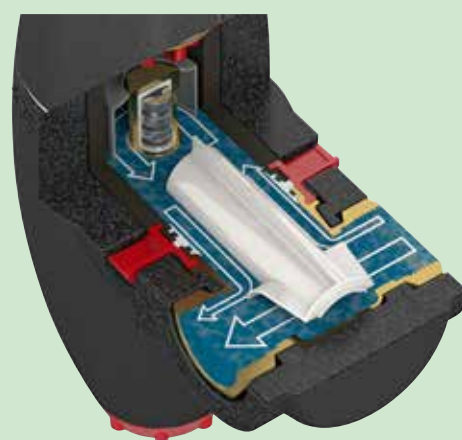
Installation 100% facile

Flamco XStream est équipé d'une connexion rotative à 360 degrés. Cela permet d'installer des lignes horizontales, verticales et diagonales. Ce faisant, il n'est pas nécessaire de prendre en compte le sens d'écoulement de l'installation. Cela empêche les erreurs d'installation.

Les séparateurs d'air et de boues Flamco XStream sont disponibles avec trois connexions différentes :

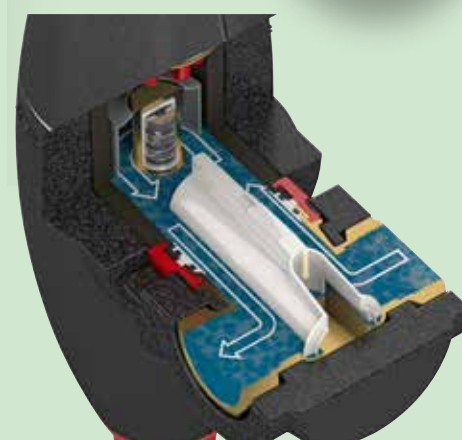
- filetage interne
- compression
- filetage extérieur à joint plat (pour une installation compacte et rapide dans des installations existantes).

Mode ECO / MAX unique



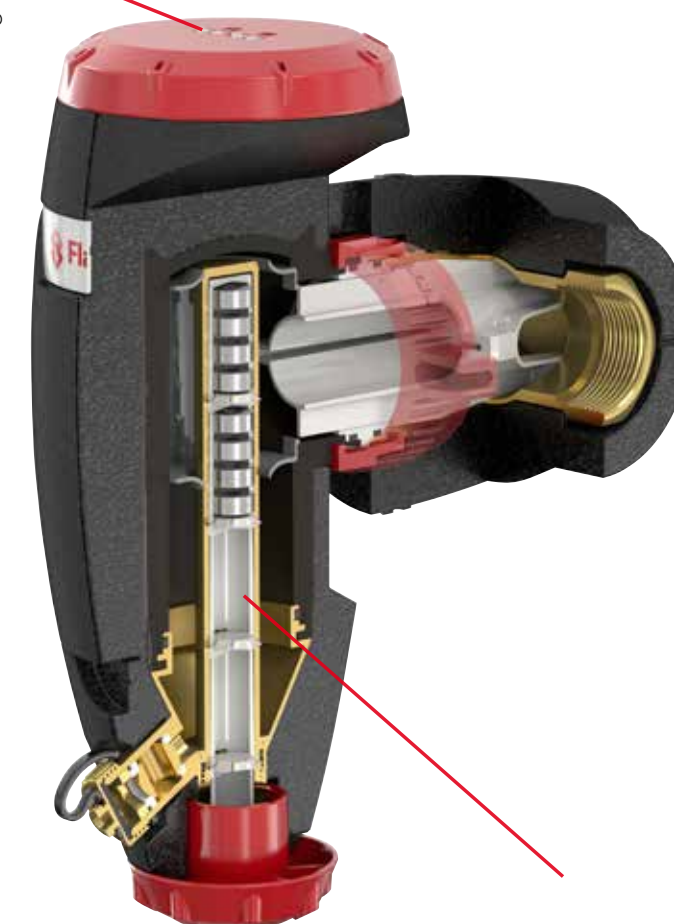
Mode ECO

En mode ECO, une partie de l'eau du système (flux partiel) passe par le Flamco XStream ; cette position présente une faible résistance et une faible baisse de pression. L'avantage est que la pompe doit moins fonctionner dans l'installation. L'air, la saleté et la magnétite sont capturés dans cette position de manière efficace et économe en énergie.



Mode MAX

Le mode MAX est utilisé principalement lors du démarrage du système. Dans cette position, toute l'eau du système passe par le Flamco XStream. L'avantage est que l'air, les boues et la magnétite sont capturés extrêmement rapidement. Cela permet à l'installation de fonctionner rapidement à un niveau confortable et économe en énergie.



Fonction d'aimant intelligent

Grâce au puissant aimant interne, le Flamco XStream Clean et le Vent-Clean attirent fortement la magnétite. L'aimant du Flamco XStream est conçu pour créer un champ magnétique optimal. Ainsi, le Flamco XStream capture même les plus petites particules de magnétite.

Efficacité optimale : Le résultat compte !

Flamco XStream offre les meilleures performances dans le domaine de la séparation de l'air, des boues et de la magnétite. Cela fait du Flamco XStream un élément essentiel d'un système de chauffage efficace.



Flamco et Aalberts : Technologie de pointe



Flamco fait partie d'Aalberts, spécialiste mondial des produits et processus industriels de haute qualité. Les produits des sociétés Aalberts se retrouvent dans les secteurs de l'automobile et des procédés, ainsi que dans les entreprises de construction et d'installation.



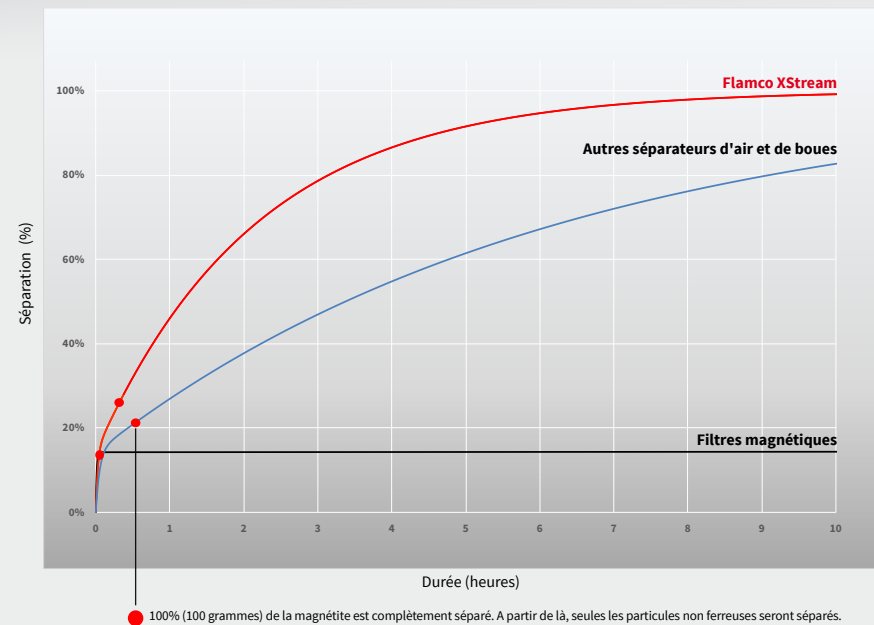
« Gestion du cycle de vie » du bâtiment, de la maison et de l'installation

Flamco est impliquée dans toutes les phases du cycle de vie d'un bâtiment. Pendant la phase de planification, nous fournissons les données de produit requises, telles que les modèles BIM, les calculs et les dessins. Pour simplifier les travaux lors de nouvelles constructions ou de rénovations, nous livrons des produits pré-assemblés directement sur le chantier. Nos spécialistes techniques sont disponibles pour la formation, la mise en service, le service et la maintenance.

Efficacité de la collecte de boues et d'air (microbulles)

Avec l'air et les boues, le Flamco XStream en mode Eco présente un taux de collecte plus rapide et meilleur que celui des séparateurs concurrents.

Méthode de mesure vérifiée par Deltares (protocole 1207599-000), taille 2". v = 1,5 m/s, taille de particules de silice = 40-70µm. 100 grammes magnétite (taille = 10-60 µm).



100% (100 grammes) de la magnétite est complètement séparé. A partir de là, seules les particules non ferreuses seront séparés.

Dégagement de chaleur jusqu'à 60% plus efficace.



Sans XStream



Avec XStream

Garantie de 15 ans

Flamco est synonyme de produits de haute qualité. Cette qualité est visible partout et nous accordons donc une garantie de 15 ans sur Flamco XStream.

PROGRAMME

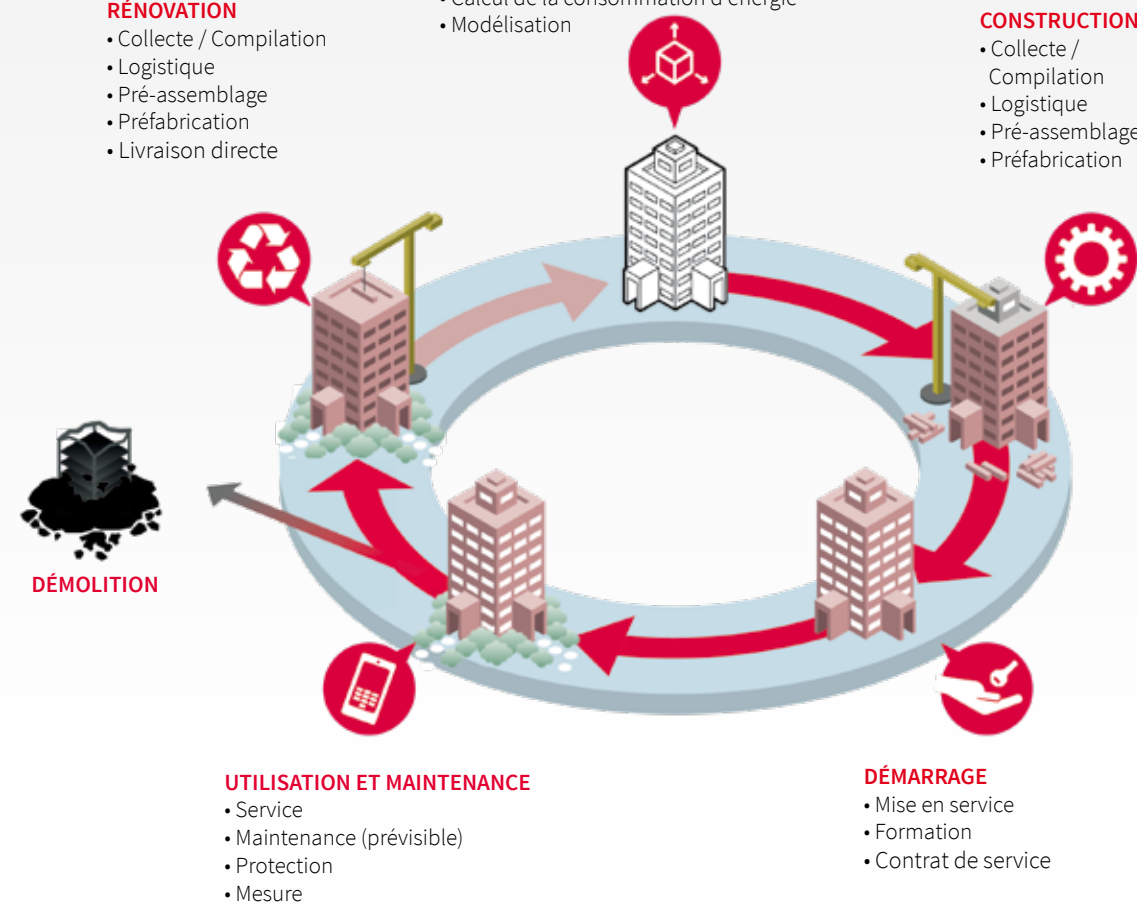
- Fiche technique
- Dessins
- Sélection de produit
- Ingénierie
- Calcul de la consommation d'énergie
- Modélisation

RÉNOVATION

- Collecte / Compilation
- Logistique
- Pré-assemblage
- Préfabrication
- Livraison directe

CONSTRUCTION

- Collecte / Compilation
- Logistique
- Pré-assemblage
- Préfabrication





Nous fournissons des produits pour systèmes de chauffage à des installateurs dans plus de 70 pays. Nous utilisons un réseau de filiales et de grossistes qui connaissent bien le marché local et peuvent donc toujours vous fournir des conseils d'experts.

Flamco XStream
*L'innovation intelligente
pour votre installation
de chauffage.
À effet extrême.*

France
Flamco s.a.r.l
Rue de la Garenne
95310 Saint Ouen l'Aumône
BP 77173
95056 Cergy-Pontoise Cedex

T +33 (0)1 34 21 91 91
F +33 (0)1 30 37 82 19
E info@flamco.fr

Belgique
Flamco BeLux
Monnikenwerwe 187/1
8000 Bruges

T +32 (0)50 31 67 16
F +32 (0)50 31 79 50
E info@flamco.be

Suisse
Flamco AG
Fännring 1
6403 Küssnacht am Rigi

T +41 (0)41 854 30 50
F +41 (0)41 854 30 55
E info@flamco.ch