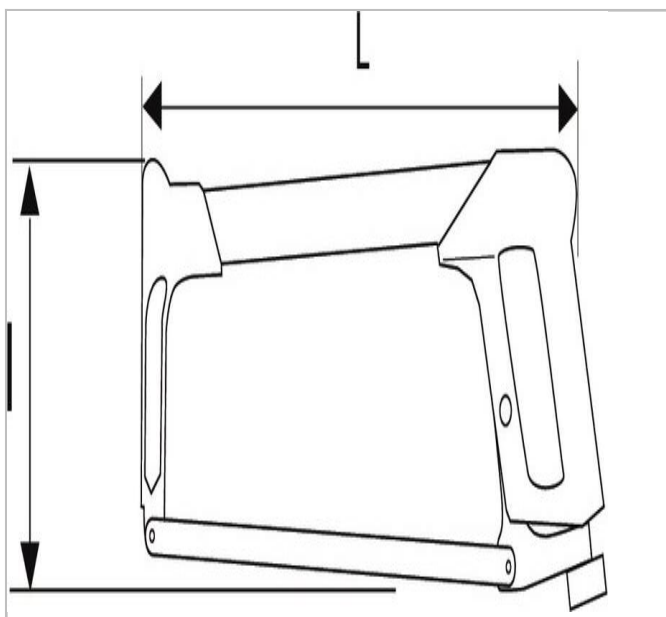


## EXPERT Scie à Métaux - Poignée Revolver + 1 lame



### Description :

- Scie poignée revolver - Tension jusqu'à 100 Kg - Capacité de coupe de 100 mm.
- Pré-tension de la lame grâce à un système de levier ; Réglage et mise sous tension aisés.
- Livrée avec une lame bi-métal.
- Archet en acier chromé - Partie avant et arrière revêtement peinture.
- Lame 300 mm.



## Informations:

	longueur [mm]	Poids [g]	Largeur [mm]
E115122	376.0	590.0	131