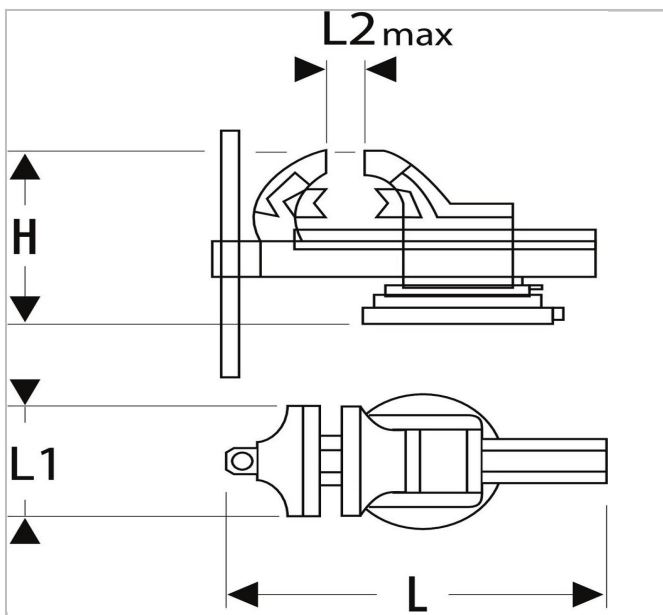


EXPERT Etaux




Description :

- - Forgé, construction en acier robuste pour une longévité maximale.
- - Enclume intégrée.
- - Usinage de précision.



Informations:

	longueur [mm]	Longueur L1 [mm]	Longueur L2 [mm]	la taille H [mm]	Poids [kg]
E090401	305.0	104.0	100.0	148.0	7.5
E090402	365.0	129.0	125.0	165.0	11.0
E090403	406.0	154.0	150.0	187.0	14.0
E090404	500.0	205.0	200.0	205.0	18.5