

Fiche technique

# Pompe à fioul type BFP 21 LE-S

## Taille 3 et 5

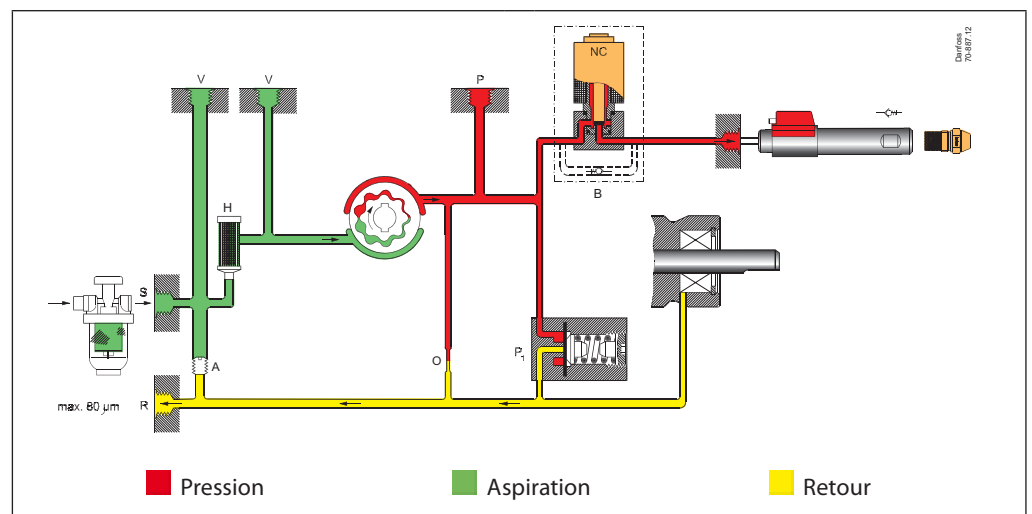
### Application

La pompe à fioul BFP 21 LE-S est destinée aux brûleurs domestiques de petite puissance avec un débit allant jusqu'à 42 l/h.

### Caractéristiques des BFP 21 LE-S

- Fioul domestique et kérosène
- Installations mono et bitube
- 1 étage
- Electrovanne de coupure
- Filtre à cartouche
- Basse émission à l'arrêt et au démarrage

### Fonction



Avant la mise en marche du brûleur, le fioul est chauffé dans le préchauffeur et la ligne gicleur. Ceci provoque la dilatation du fioul.

Le clapet taré dans le préchauffeur empêche le fioul de s'écouler par le gicleur. Le clapet taré dans la pompe s'ouvre, créant une voie de décharge vers le retour ou l'aspiration de la pompe.

Le clapet du préchauffeur s'ouvre à une pression  $\geq 6$  bar.

Le clapet B contenu dans la vanne solénoïde NC s'ouvre lui à une pression maximale de 2 bar.

Au démarrage du brûleur, la pression augmente dans la pompe jusqu'au niveau réglé. Cette pression assure la fermeture du clapet B et ceci pendant toute la période de fonctionnement.

La pression dans la pompe est toujours supérieure ou égale à celle dans la ligne gicleur. A l'arrêt du brûleur, la pression chute dans la pompe jusqu'à la pression d'aspiration. La fonction LE-S peut se réactiver si le gicleur ou le préchauffeur sont chauffés par le rayonnement du foyer ou du tube de brûleur.

Si la pompe est utilisée avec un préchauffeur sans clapet, le clapet B dans la vanne solénoïde ne sera jamais activé. Il n'y a donc aucun risque, même avec une citerne en charge, que le fioul s'écoule accidentellement à l'arrêt dans le foyer.

A l'arrêt du brûleur, sans présence de tension, la vanne solénoïde NC se ferme et interrompt automatiquement et immédiatement le débit vers le gicleur.

### Purge

En fonctionnement bitube, la pompe se purge automatiquement au travers de la restriction (O) vers l'orifice de retour (R).

En fonctionnement monotube avec l'orifice (R) obstrué, la purge doit être effectuée par la sortie gicleur ou par la prise de manomètre (P).

### Garantie

Danfoss n'offre aucune garantie si les pompes sont utilisées hors caractéristiques techniques spécifiées, ou avec un fioul contenant des particules abrasives.

### Remarque !

*Ne montez pas la pompe avec l'électrovanne vers le bas.*

*La vanne solénoïde et la vanne LE doivent être remplacées après 250 000 opérations ou 10 ans (espérance de vie approuvée).*

Identification

<b>BFP</b>	<b>2</b>	<b>1</b>	<b>L</b>	<b>5</b>	<b>L</b>	<b>LE-S</b>	
							<b>R:</b> Raccordement du gicleur à droite
							<b>L:</b> Raccordement du gicleur à gauche
							<b>3:</b> Débit 24 l/h
							<b>5:</b> Débit 42 l/h
							<b>R:</b> Rotation à droite
<b>L:</b> Rotation à gauche							
<b>1:</b> Avec électrovanne							
<b>2:</b> Filtre à cartouche, réglage frontal de la pression							

Débit pour 4,3 cSt, 10 bar, 2800 min<sup>-1</sup>

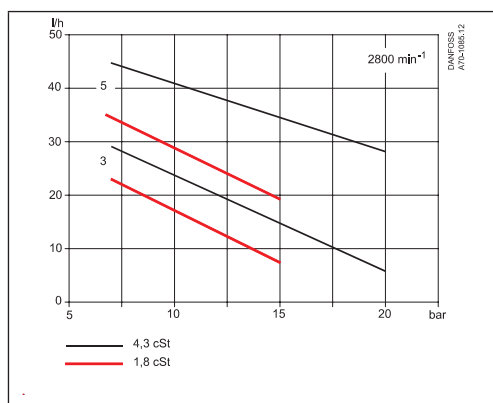
Caractéristiques techniques

BFP 21 LE-S	3	5
Types de combustible	Fioul standard et fioul selon la norme DIN V 51603-6 EL A Bio-10 (maks. 10% FAME)	
Plage de viscosité (mesurée à l'orifice d'aspiration) <sup>1)</sup>	(1.3) 1.8 - 12.0 cSt. (mm <sup>2</sup> /s)	
Filtre : surface/maille	11 cm <sup>2</sup> /200 µm	
Plage de pression <sup>2)</sup>	7 - 20 bar	
Réglage usine	10 ±1 bar	
Pression maximum admissible à l'aspiration et au retour	2 bar	
Vitesse de rotation	2400 - 3450 min <sup>-1</sup>	1400 - 3450 min <sup>-1</sup>
Couple de démarrage max.	0.1 Nm	0.12 Nm
Températures ambiante/ transport	-20 à +70° C	
Température du fluide	0 à +70° C	
Consommation de la bobine	9 W	
Tension nominale (autres tensions sur demande)	230 V, 50/60 Hz	
Degré de protection de la bobine	IP 40	
Norme arbre/collet	EN 225	

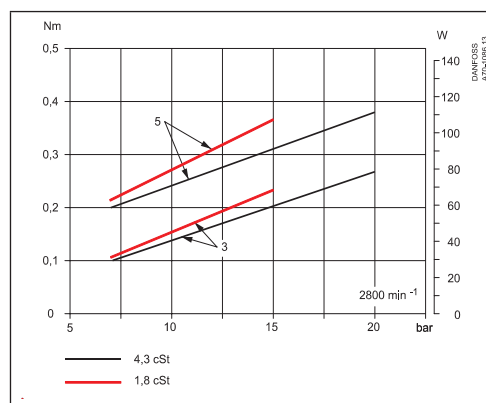
<sup>1)</sup> Pompes spéciales pour kérosène sur demande.

<sup>2)</sup> Max. 12 bar pour 1,3 cSt, max 15 bar pour 1,8 cSt.

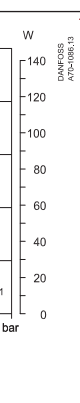
Débit au gicleur



Couple de service

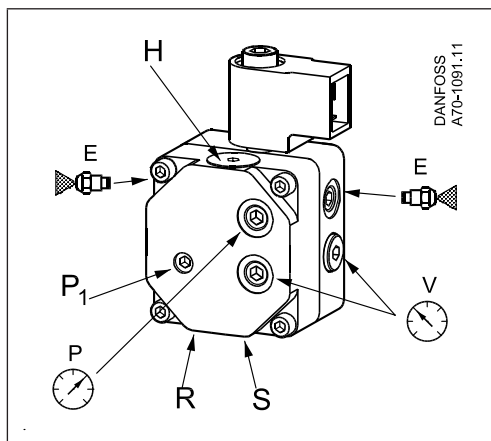


Consommation

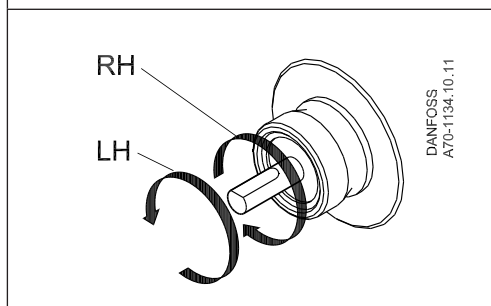


Raccordements

L'exemple montre une pompe BFP 21 L3 L LE-S



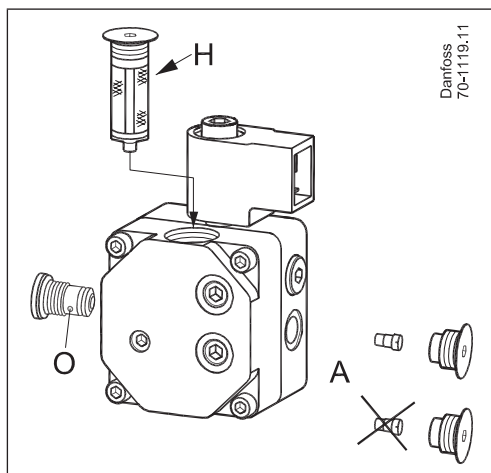
- P<sub>1</sub>:** Réglage de la pression
- S:** Orifice d'aspiration G 1/4
- R:** Orifice de retour G 1/4
- E:** Sortie gicleur G 1/8
- P:** Raccordement du manomètre G 1/8
- V:** Raccordement du vacuomètre G 1/8
- H:** Filtre



Remarque ! La rotation de la pompe ainsi que le raccordement du gicleur sont déterminés avec l'axe de la pompe dirigé vers vous.

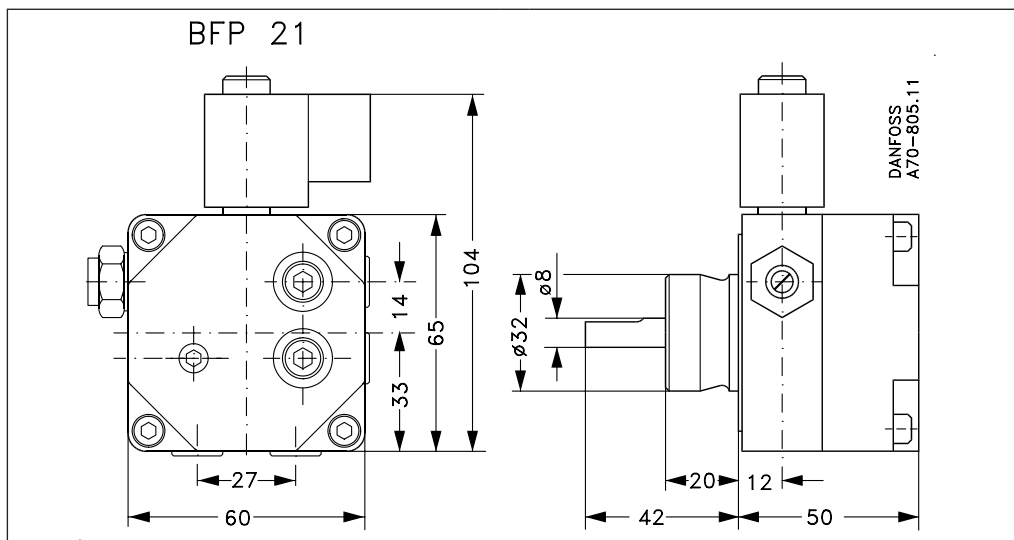
- RH:** Rotation à droite
- LH:** Rotation à gauche

Installation mono ou bitube, Remplacement du filtre



- H:** Filtre
- A:** Installation bitube : vis de bipasse (A) en place  
Installation monotube : vis de bipasse (A) enlevée

Dimensions





Des documents complémentaires concernant les composants du brûleur sont disponibles sur le site <http://heating.danfoss.fr/>

**Danfoss Sarl**

Heating Segment • chauffage.danfoss.fr • +33 (0)1 82 88 64 64 • E-mail: cscfrance@danfoss.com

Danfoss décline toute responsabilité quant aux erreurs qui se seraient glissées dans les catalogues, brochures ou autres documentations écrites. Dans un souci constant d'amélioration, Danfoss se réserve le droit d'apporter sans préavis toutes modifications à ses produits, y compris ceux se trouvant déjà en commande, sous réserve, toutefois, que ces modifications n'affectent pas les caractéristiques déjà arrêtées en accord avec le client. Toutes les marques de fabrique de cette documentation sont la propriété des sociétés correspondantes. Danfoss et tous les logo Danfoss sont des marques déposées de Danfoss A/S. Tous droits réservés.