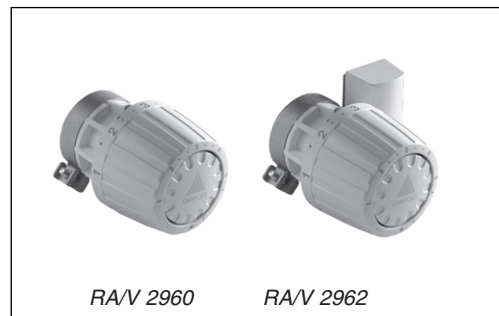
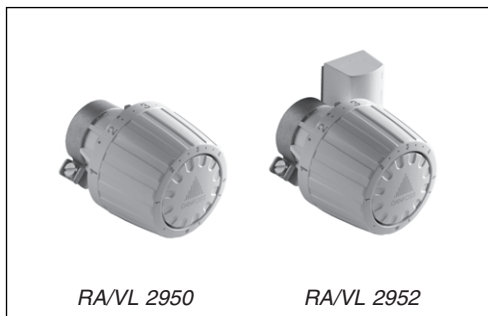


# Fiche technique **Éléments thermostatiques de remplacement pour corps de vanne RAVL et RAV**



## Application



Ces éléments de service sont utilisés pour remplacer les anciens thermostats Danfoss séries RAV et RAVL sans changer le corps de vanne. La forme et les caractéristiques techniques sont identiques à celles des vannes thermostatiques de la série RA 2000.

La désignation des nouveaux modèles se réfère aux anciens:

- type RA/VL pour corps de vanne RAVL
- type RA/V pour corps de vanne RAV

Le diamètre du col du corps de vanne sert à déterminer le type de l'élément de remplacement (voir figure ci-dessous).

Tous les éléments de cette série sont dotés d'une protection antigel, le réglage peut être limité ou bloqué.

Dans le bulbe à distance, 2 m de tube capillaire sont bobinés. Un éventuel surplus reste enroulé et de ce fait est invisible.

Couleur: blanc selon RAL 9016.

Il est recommandé de profiter du remplacement des éléments pour changer les presse-étoupe.

## Commande et caractéristiques

### Éléments thermostatiques de remplacement

Type	Corps de vanne	Exécution	Gamme de réglage <sup>1)</sup>	No de code
RA/VL	RAVL	Bulbe incorporé	5-26 °C	<b>013G2950</b>
RA/VL	RAVL	Bulbe à distance 0-2 m <sup>2)</sup>	5-26 °C	<b>013G2952</b>
RA/V	RAV	Bulbe incorporé	5-26 °C	<b>013G2960</b>
RA/V	RAV	Bulbe à distance 0-2 m <sup>2)</sup>	5-26 °C	<b>013G2962</b>

1) A Xp = 2 K (la vanne est fermée à une température ambiante supérieure de 2°C)

2) Lors de la livraison de l'élément avec bulbe à distance, le capillaire est enroulé dans le boîtier du bulbe. Seul la longueur nécessaire est déroulée lors du montage.

### Accessoires

Produit		No de code
Presse-étoupe pour les corps de vanne RAV et RAVL,	10 pièces	<b>013U0070</b>
Coquille de renfort pour RA/VL	10 pièces	<b>013G2493</b>
Coquille de renfort pour RA/V	10 pièces	<b>013G2494</b>

## Choix de l'élément

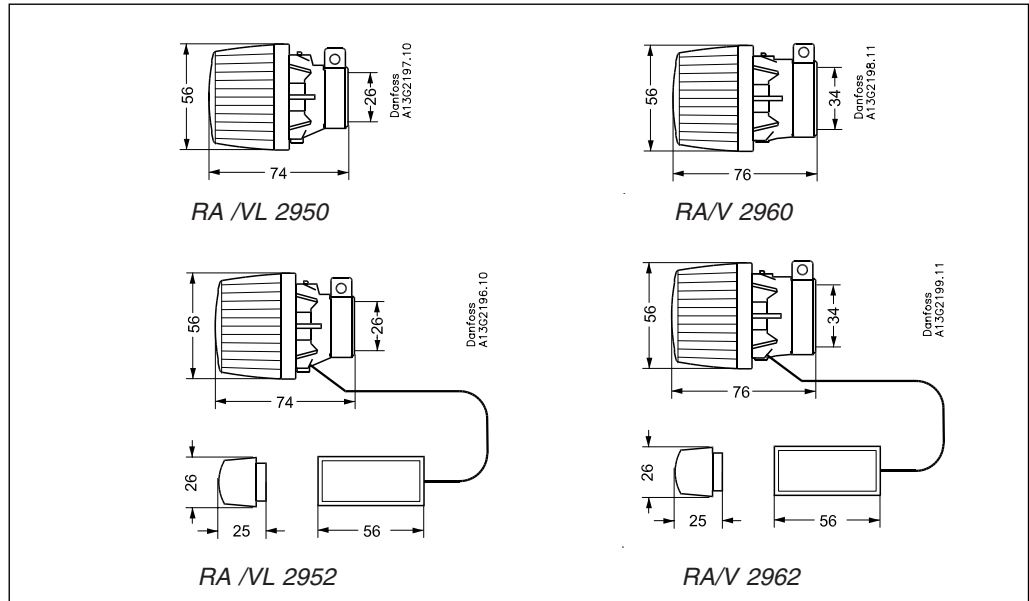
RAVL  
26 mm

RAV  
34 mm

Les éléments RAVL sont remplacés par le modèle RA/VL  
RA/VL 2950  
RA/VL 2952

Les éléments RAV sont remplacés par le modèle RA/V  
RA/V 2960  
RA/V 2962

Dimensions



Danfoss n'assume aucune responsabilité quant aux erreurs qui se seraient glissées dans les catalogues, brochures ou autres documentations écrites. Dans un souci constant d'amélioration, Danfoss se réserve le droit d'apporter sans préavis toutes modifications à ses produits, y compris ceux se trouvant déjà en commande, sous réserve, toutefois, que ces modifications n'affectent pas les caractéristiques déjà arrêtées en accord avec le client. Toutes les marques de fabrique de cette documentation sont la propriété des sociétés correspondantes. Danfoss et le logotype Danfoss sont des marques de fabrique de Danfoss A/S. Tous droits réservés.