



Guide des solutions 2018



COMAP

COMAP

TÊTES THERMOSTATIQUES

Les têtes thermostatiques de COMAP sont reconnues parmi les meilleures en Europe, depuis plusieurs décennies, grâce à leur grande qualité de fabrication et leur fiabilité éprouvée. Senso répond à toutes les exigences, tant en matière d'efficacité que d'esthétique, pour les chantiers neufs et pour la rénovation.



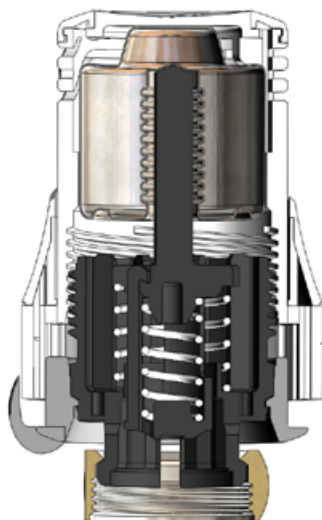
APPLICATIONS

Senso est équipée d'un capteur sensible qui réagit à la température ambiante et qui actionne le robinet de contrôle de l'alimentation en eau chaude du radiateur. Ce capteur sensible tient également compte des apports d'énergie supplémentaires (le soleil, la chaleur corporelle, les appareils électriques, une cheminée etc). Ainsi la température de la pièce se régule automatiquement et reste au niveau choisi par l'utilisateur pour lui garantir un confort en toutes circonstances. C'est également un élément clé dans la réalisation d'économies d'énergie, puisque les vannes thermostatiques permettent d'économiser entre 20% et 30% de chaleur.

BÉNÉFICES

- **Design** : épurée, élégante et personnalisable, la tête thermostatique Senso devient un élément de décoration doté des meilleures performances.
- **Qualité** : la gamme de têtes thermostatiques COMAP est conçue et fabriquée en France, avec tout le savoir-faire du Groupe.
- **Simplicité** : la gamme M28 est compatible avec toutes les générations de vannes COMAP, grâce à un large choix de tailles, de formes et de raccordement.

TÊTE THERMOSTATIQUE SENSO



Design et esthétique

- Un look contemporain agrémenté d'ouvertures stylisées.
- Un blanc pur et un kit de couleur qui se décline en 16 teintes.
- Un écrou travaillé

Excellentes performances

- Une sonde liquide qui améliore la fiabilité et la performance
- Plus précise grâce à ses aérations plus techniques
- Certifiée EN215
 - Vt de 0,4 en M28
 - Vt de 0,3 en M30

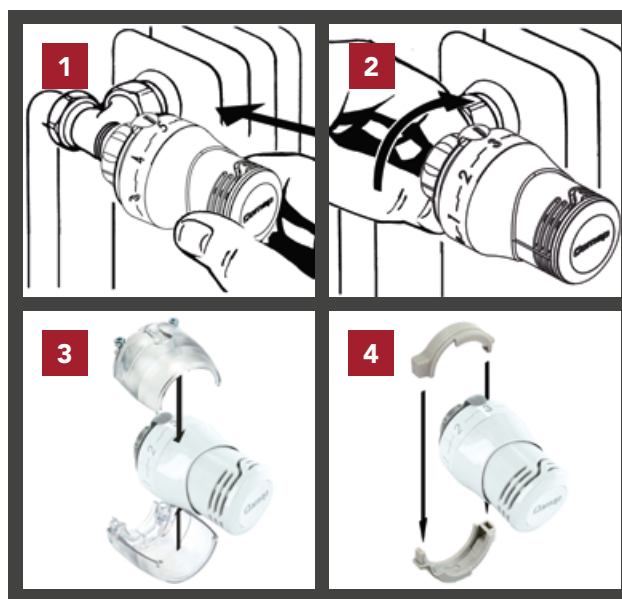
APPLICATIONS

- Mono et bitube
- Pour radiateur standard ou intégré

Modèle	Capteur	Hystérésis	Influence de la T° de l'eau	Temps de réponse	Influence de la pression différentielle	Vt
Senso M28	Liquide	0,3	0,55	18'	0,2	0,4
Senso M30	Liquide	0,3	0,36	18'	0,2	0,3
Senso S M28	Liquide	0,3	0,4	13'	0,2	0,4
Senso S M30	Liquide	0,3	0,2	13'	0,2	0,3

INSTALLATION

- 1** Mettre l'index en face de la position 5 et appuyer la tête sur la vanne. L'index doit être en position haute. Visser l'écrou.
- 2** Un simple serrage à la main suffit.
- 3** La bague inviolabilité empêche l'accès à l'écrou de fixation et le dérèglement de la consigne.
- 4** L'écrou antivol empêche l'accès à l'écrou de fixation.



RÉGLAGE

Position	*	1	2	3	4	5	
Senso	4°C	7°C	11°C	16°C	20°C	24°C	28°C

LIMITATION DE LA TEMPÉRATURE

Les têtes Senso bénéficient d'une bague de limitation imperdable simple d'utilisation.

1 Limitation haute (exemple pour une limitation à 4) :

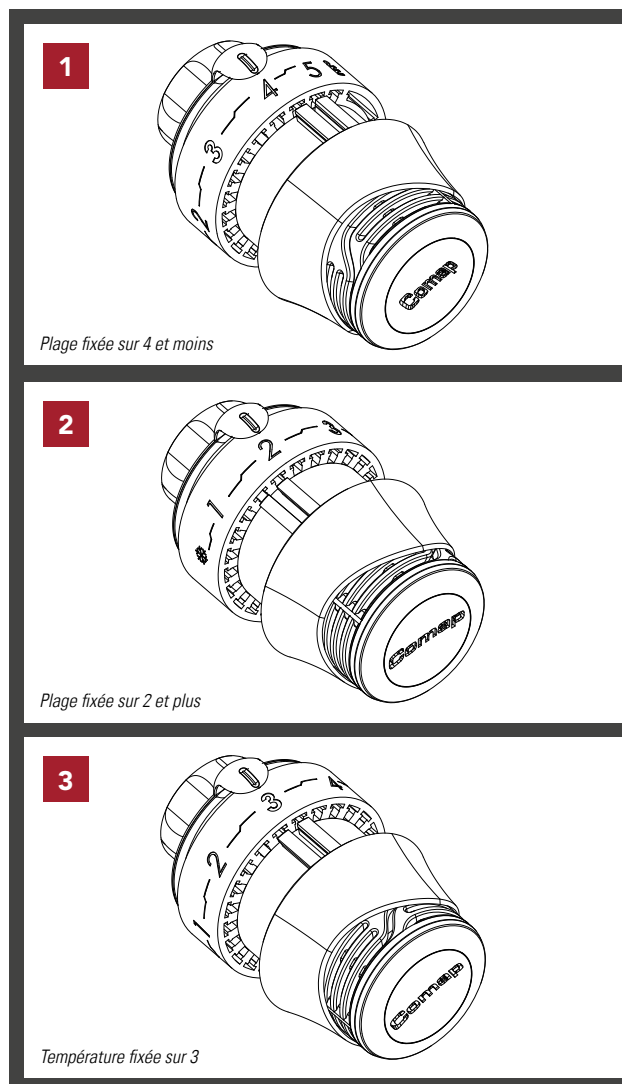
- Tirer la bague de limitation
- Placer l'index en face de la position 4
- Placer les pattes de la bague de limitation immédiatement après la position 4
- Enfoncer la bague pour la remettre en place.

2 Limitation basse (exemple pour une limitation à 2) :

- Tirer la bague de limitation
- Placer l'index en face de la position 2
- Placer les pattes de la bague de limitation immédiatement avant la position 4
- Enfoncer la bague pour la remettre en place

3 Blocage en position (exemple pour un blocage à 3) :

- Tirer la bague de limitation
- Placer l'index en face de la position 3
- Placer les pattes de la bague de limitation de part et d'autre de la position 3
- Enfoncer la bague pour la remettre en place



PERSONALISATION

Les têtes Senso offrent la possibilité d'être personnalisées grâce aux kits couleur MySenso.



GAMME SENSO

TÊTE THERMOSTATIQUE AVEC ÉLÉMENT LIQUIDE - CONNEXION M28

SENSO

VT 0,38

Personnalisable avec la gamme MYSENSO



Connexion robinet	Code article	Force ressort	Plage de températures	Qté
M28 x 1,5	R100000	3 kg	7 - 28°C	10

TÊTE THERMOSTATIQUE AVEC ÉLÉMENT LIQUIDE - CONNEXION M30

SENSO RI

VT 0,30

Personnalisable avec la gamme MYSENSO



Connexion robinet	Code article	Force ressort	Plage de températures	Qté
M30 x 1,5	R100100	4 kg	7 - 28°C	10

TÊTE THERMOSTATIQUE AVEC ÉLÉMENT LIQUIDE INTÉGRÉ - CONNEXION ROBINET TYPE DANFOSS

SENSO IFD

Personnalisable avec la gamme MYSENSO



Connexion robinet	Code article	Force ressort	Plage de températures	Qté
Clip Danfoss	R100530	1,2 kg	7 - 28°C	10

TÊTE THERMOSTATIQUE AVEC SONDE LIQUIDE DÉPORTÉE - CONNEXION M28

SENSO S

Pour mesure de la température en dehors de la zone directe de chauffe
Personnalisable avec la gamme MYSENSO



Connexion robinet	Code article	Modèle	Force ressort	Plage de températures	Qté
M28 x 1,5	R100002	2 mètres	3 kg	7 - 28°C	1
M28 x 1,5	R100005	5 mètres	3 kg	7 - 28°C	1
M28 x 1,5	R100008	8 mètres	3 kg	7 - 28°C	1

TÊTE THERMOSTATIQUE AVEC SONDE LIQUIDE DÉPORTÉE - CONNEXION M30

SENSO RIS

Pour mesure de la température en dehors de la zone directe de chauffe
Personnalisable avec la gamme MYSENSO



Connexion robinet	Code article	Modèle	Force ressort	Plage de températures	Qté
M30 x 1,5	R100102	2 mètres	4 kg	7 - 28°C	1
M30 x 1,5	R100105	5 mètres	4 kg	7 - 28°C	1
M30 x 1,5	R100108	8 mètres	4 kg	7 - 28°C	1



COMAP
SOLUTIONS FOR EFFICIENCY

ACCESSOIRES

KIT DE PERSONNALISATION POUR TÊTE THERMOSTATIQUE SENSO

MYSENSO

Personnalisation sans outil



Code article	Modèle	Quantité
R100080	Acier	1
R100081	Chromé	1
R100082	Noir	1
R100083	Zèbre	1
R100084	Orange	1
R100085	Pourpre	1
R100086	Jaune	1
R100087	Rouge	1
R100088	Gris	1
R100089	Mauve	1
R100090	Bleu	1
R100091	Marron	1
R100092	Anthracite	1
R100093	Pink	1
R100094	Carbone	1
R100095	Arabesque	1

BAGUE ANTIVOL

5825

Pour tête Senso



Code article	Modèle	Compatibilité	Qté
R582500	M28	Senso R100000	10
R582530	M30	Senso R100100	10
582500	M28	Senso 100000	10
582530	M30	Senso 100100	10

BAGUE ANTIVOL

5825IFD

Pour tête Senso IFD



Code article	Quantité
582550	10

BAGUE D'INVIOLABILITÉ + BLOCAGE BUTÉES

58275

Pour tête Senso



Code article	Compatibilité	Quantité
R582730	Senso R100000 & R100100	10
582730	Senso 100000 & 100100	10

Je suis rebel,
plutôt tendance
punk et j'attache
beaucoup
d'importance
à mon look
...

... maintenant,
mon radiateur aussi !



COMAP
SOLUTIONS FOR EFFICIENCY

GAMME À SONDE DÉPORTÉE 6803

TÊTE THERMOSTATIQUE SONDE ET COMMANDE À DISTANCE - CONNEXION M28

6803C



Connexion robinet	Code article	Modèle	Force ressort	Plage de températures	Qté
M28 x 1,5	803902	2 mètres	2,5 kg	5 - 29°C	1
M28 x 1,5	803905	5 mètres	2,5 kg	5 - 29°C	1
M28 x 1,5	803908	8 mètres	2,5 kg	5 - 29°C	1

TÊTE THERMOSTATIQUE SONDE ET COMMANDE À DISTANCE - CONNEXION M30

6803 FB1



Connexion robinet	Code article	Modèle	Force ressort	Plage de températures	Qté
M30 x 1,5	100562	2 mètres	4 kg	7 - 28°C	1
M30 x 1,5	100565	5 mètres	4 kg	7 - 28°C	1

TÊTE THERMOSTATIQUE À SONDE DÉPORTÉE EN APPLIQUE - CONNEXION M28

6803ST

Cette tête est pourvue d'un support de sonde de contact de longueur 157 mm



Connexion robinet	Code article	Modèle	Force ressort	Plage de températures	Qté
M28 x 1,5	803801	2 mètres	3 kg	25 - 50°C	1

TÊTE THERMOSTATIQUE À SONDE DÉPORTÉE ET DOIGT DE GANT - CONNEXION M30

6803STD

La sonde est maintenue dans le support cuivre DN1/2" de longueur 170 mm



Connexion robinet	Code article	Modèle	Force ressort	Plage de températures	Qté
M30 x 1,5	803880	2 mètres	3 kg	20 - 50°C	1

DOIGT DE GANT

9834

Pour modèle 6803STD



Dimensions	Code article	Modèle	Qté
1/2"	983410	120 mm	1
1/2"	983400	170 mm	1

TÊTE ÉLECTROTHERMIQUE

ACTIONNEUR ÉLECTROTHERMIQUE TOUT OU RIEN AVEC BAGUE M28

ACTUONOFF



Dimensions	Code article	Tension de fonctionnement	Entrée de contrôle	Qté
M28 x 1,5	C430012001	230 V	On / Off	1
M28 x 1,5	C430013001	24 V	On / Off	1

Bague grise = M28

COMAP

SYSTÈME BITUBE

COMAP offre une large gamme pour la distribution bitube ; solutions thermostatiques et manuelles : corps thermostatiques, corps thermostatiques 4 voies, raccords de réglage, distributeurs, robinets manuels, etc. Une gamme de kits hydrocâblés est également disponible pour plus d'efficacité sur les chantiers et plus d'esthétique pour les utilisateurs.

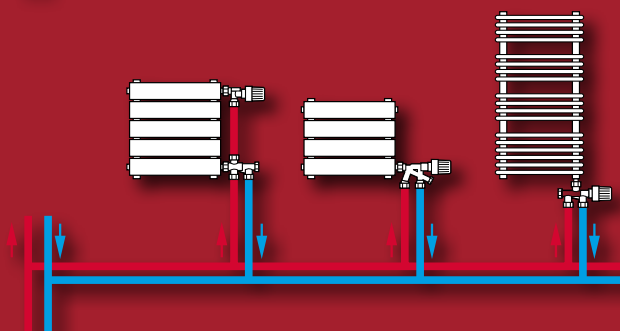
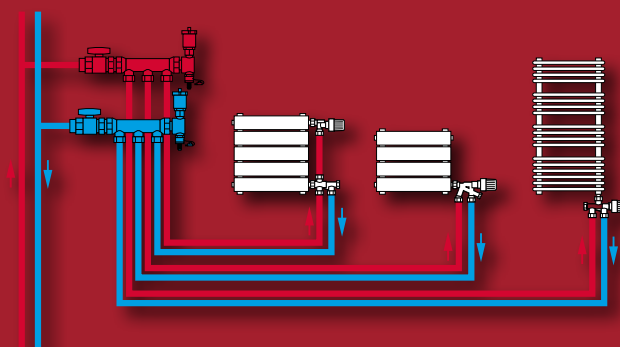
La gamme COMAP se décline sous de nombreuses formes pour s'adapter au plus grand nombre de configurations.

APPLICATIONS

Cette gamme est idéale pour les réseaux en distribution classique bitube dérivée et en distribution centralisée, en solution manuelle ou thermostatique.

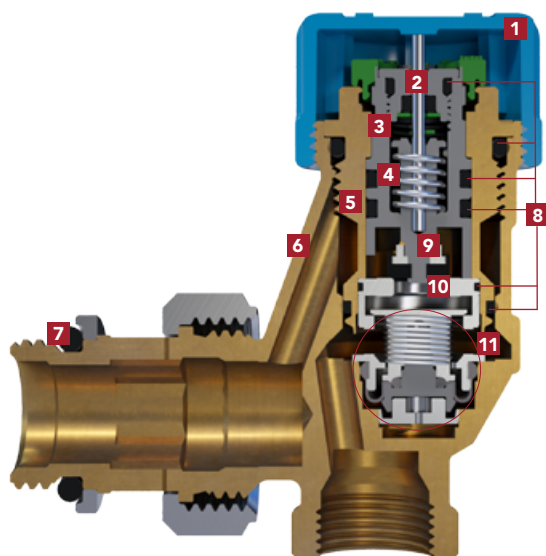
BÉNÉFICES

- **Design et modernité** : COMAP propose les seules têtes thermostatiques personnalisables sur le marché.
- **Efficacité** : les corps thermostatiques sont réversibles, sans bruit et incollables. Le Kv réglable permet un réglage progressif pour être toujours plus proche des valeurs demandées. La gamme hydrocâblée est complète et répond à un maximum de configurations. .
- **Qualité française** : les produits de cette gamme sont fabriqués en France, dans l'usine COMAP d'Abbeville.
- **Polyvalence** : COMAP propose des corps aux formes différentes pour chaque configuration d'installation.
- **Simplicité d'installation** : des raccords sur le radiateur sans étanchéité (douille métal / métal) ou avec joint torique (pour faciliter l'installation) et adaptés permettant de connecter les robinets quel que soit le tube.
- **Exclusivité** : COMAP propose le distributeur universel, le produit unique pour les tubes venant du sol ou des murs, pour les installations mono ou bitubes.



Réalisez le réglage de votre robinet en quelques clics, grâce à l'application MyCOMAP.

CORPS THERMOSTATIQUE AUTO-ÉQUILIBRANT



- 1 Bouchon de protection
- 2 Tige acier inoxydable
- 3 Sous-ensemble lanterne
- 4 Ressort 4 kg
- 5 Chapeau laiton
- 6 Corps laiton
- 7 Douille double joint torique
- 8 Joints toriques EPDM
- 9 Clapet élastomère EPDM
- 10 Siège
- 11 Limiteur de débit

APPLICATIONS

Application	Température d'utilisation min	Température d'utilisation max	Pression différentielle min	Pression différentielle max	Pression d'utilisation max
Chauffage à eau	5°C	110°C	0,1 bar	0,6 bar	10 bar

AVANTAGES

- EN215
- Meilleure régulation de la température ambiante
- Confort accru pour l'utilisateur
- Limite les calculs en amont : pas de calcul de coefficient de Kv ou d'autorité de vanne
- Rapide à installer :
 - 1 seul produit pour 2 fonctions
 - grâce au double joint torique
- Fonctionnement silencieux

PRÉ-RÉGLAGE

Débit en l/h entre 0,1 et 0,6

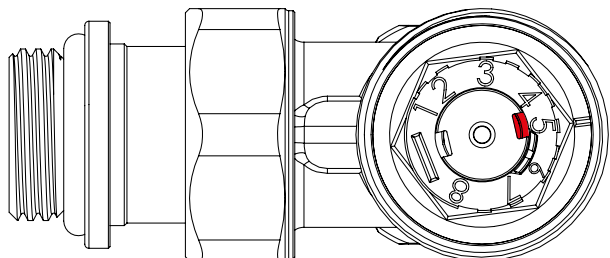
	P 1	P 2	P 2,5	P 3	P 3,5	P 4	P 4,5	P 5	P 5,5	P 6	P 7	P 8
BP2	8	12	20	30	45	60	65	75	85	95	100	115
Kvs	8	12	20	30	45	65	75	85	100	110	120	140

PRINCIPE DE RÉGLAGE DU KV

Le réglage du débit souhaité doit se faire à l'aide de l'outil embarqué sur lequel figurent les 12 positions de réglage.

Tournez l'outil avec un tournevis comme indiqué sur le schéma ci-après (échancrure en rouge).

Positionnez le chiffre correspondant au débit souhaité en face de l'échancrure présente sur le chapeau.



RÉGLAGE

FONCTION RÉGLAGE - ISOLEMENT

Le pointeau profilé à pas de vis micrométrique assure un réglage précis et proportionnel. Le réglage peut être effectué aisément avec la clé. L'isolement s'obtient par la fermeture complète du pointeau.

FONCTION MÉMOIRE

La mémoire permet, après avoir isolé un radiateur, de retrouver la position de réglage initiale en conservant ainsi l'équilibre de l'ensemble de l'installation.

La mémoire se réalise après le réglage en tournant la petite vis. Une pièce mobile vient en butée en partie supérieure et limite la course du pointeau à la position choisie.

FONCTION VIDANGE ET REMPLISSAGE

L'outil de vidange raccordé à une tuyauterie souple, permet d'assurer la vidange sans aucun risque de fuite.

Il est nécessaire, avant d'effectuer la vidange, de bien fermer le raccord de réglage ainsi que le robinet manuel ou le robinet thermostatique (en utilisant la bonnette de préférence).

NOUVEAU**AUTOSAR
CORPS THERMOSTATIQUE AUTO-EQUILIBRANT****CORPS THERMOSTATIQUE AUTO-ÉQUILIBRANT
AUTOSAR ÉQUERRE FEMELLE M30****R868B**Tête M30 - Dimension EN215 F
Douille à joint torique

Connexion radiateur	Code article	Connexion tube	Connexion tête	Débit (l/heure)	Qté
3/8"	R868403B	3/8"	M30 x 1,5	8-115	10
1/2"	R868404B	1/2"	M30 x 1,5	8-115	10

**CORPS THERMOSTATIQUE AUTO-ÉQUILIBRANT
AUTOSAR DROIT FEMELLE M30****R869B**Tête M30 - Dimension EN215 F
Douille à joint torique

Connexion radiateur	Code article	Connexion tube	Connexion tête	Débit (l/heure)	Qté
3/8"	R869403B	3/8"	M30 x 1,5	8-115	10
1/2"	R869404B	1/2"	M30 x 1,5	8-115	10

**CORPS THERMOSTATIQUE AUTO-ÉQUILIBRANT
AUTOSAR ÉQUERRE INVERSE FEMELLE M30****R867B**Tête M30 - Dimension EN215 F
Douille à joint torique

Connexion radiateur	Code article	Connexion tube	Connexion tête	Débit (l/heure)	Qté
3/8"	R867403B	3/8"	M30 x 1,5	8-115	10
1/2"	R867404B	1/2"	M30 x 1,5	8-115	1

RACCORD PASSERELLE FEMELLE M22**9812**

Pour passer d'un robinet femelle à un robinet mâle



Code article	Connexion	Quantité
981248	3/8" M22	2
981242	1/2" M22	2

COUDE AUTO-ÉTANCHE 90°**597GJT**Mâle à visser
À étanchéité par joint torique

Code article	Connexion	Quantité
597004B	1/2"	2

CARTOUCHE THERMOSTATIQUE AUTOSAR M30**R581600**Pour corps auto équilibrant AutoSar
Débit 8-110l/h

Code article	Connexion	Kv (m³/h à BP 2k)	Quantité
R581600	M30 x 1,5	M30 x 1,5	10

OUTIL DE RÉGLAGE POUR CORPS AUTO-ÉQUILIBRANT AUTOSAR**583740**

Code article	Quantité
583740	1

CORPS THERMOSTATIQUES NF À KV FIXE

CORPS THERMOSTATIQUE À KV FIXE ÉQUERRE FEMELLE M28

R808

Tête M28, dimensions EN215 F
Métal / métal



Connexion radiateur	Code article	Connexion tube	Connexion tête	Kv (m³/h à BP 2k)	Qté
3/8"	R808603	3/8"	M28 x 1,5	0,55	10
1/2"	R808604	1/2"	M28 x 1,5	0,55	10
3/4"	R808606	3/4"	M28 x 1,5	0,95	10

CORPS THERMOSTATIQUE À KV FIXE ÉQUERRE FEMELLE M28

R808B

Tête M28, dimensions EN215 F
Double joint torique



Connexion radiateur	Code article	Connexion tube	Connexion tête	Kv (m³/h à BP 2k)	Qté
3/8" JT	R808603B	3/8"	M28 x 1,5	0,55	10
1/2" JT	R808604B	1/2"	M28 x 1,5	0,55	10

CORPS THERMOSTATIQUE À KV FIXE ÉQUERRE MÂLE M28

R808E

Tête M28, dimensions EN215 F
Métal / métal



Connexion radiateur	Code article	Connexion tube	Connexion tête	Kv (m³/h à BP 2k)	Qté
3/8"	R808703	Mâle M22	M28 x 1,5	0,55	10
1/2"	R808704	Mâle M22	M28 x 1,5	0,55	10

CORPS THERMOSTATIQUE À KV FIXE ÉQUERRE MÂLE M28

R808EB

Tête M28, dimensions EN215 F
Double joint torique



Connexion radiateur	Code article	Connexion tube	Connexion tête	Kv (m³/h à BP 2k)	Qté
3/8" JT	R808703B	Mâle M22	M28 x 1,5	0,55	10
1/2" JT	R808704B	Mâle M22	M28 x 1,5	0,55	10

CORPS THERMOSTATIQUE À KV FIXE DROIT FEMELLE M28

R809

Tête M28, dimensions EN215 F
Métal / métal



Connexion radiateur	Code article	Connexion tube	Connexion tête	Kv (m³/h à BP 2k)	Qté
3/8"	R809603	3/8"	M28 x 1,5	0,55	10
1/2"	R809604	1/2"	M28 x 1,5	0,55	10
3/4"	R809606	3/4"	M28 x 1,5	0,95	10

CORPS THERMOSTATIQUE À KV FIXE DROIT FEMELLE M28

R809B

Tête M28, dimensions EN215 F
Double joint torique



Connexion radiateur	Code article	Connexion tube	Connexion tête	Kv (m³/h à BP 2k)	Qté
1/2" JT	R809604B	1/2"	M28 x 1,5	0,55	10

CORPS THERMOSTATIQUE À KV FIXE DROIT MÂLE M28

R809E

Tête M28, dimensions EN215 F
Métal / métal



Connexion radiateur	Code article	Connexion tube	Connexion tête	Kv (m3/h à BP 2k)	Qté
1/2"	R809704	Mâle M22	M28 x 1,5	0,55	10

CORPS THERMOSTATIQUE À KV FIXE DROIT MÂLE M28

R809EB

Tête M28, dimensions EN215 F
Double joint torique



Connexion radiateur	Code article	Connexion tube	Connexion tête	Kv (m3/h à BP 2k)	Qté
1/2" JT	R809704B	Mâle M22	M28 x 1,5	0,55	10

CORPS THERMOSTATIQUE À KV FIXE DROIT AVEC COUDE MÂLE M28

R809EC

Tête M28, dimensions EN215 F
Métal / métal



Connexion radiateur	Code article	Connexion tube	Connexion tête	Kv (m3/h à BP 2k)	Qté
1/2" coude	R809704C	Mâle M22	M28 x 1,5	0,55	10

CORPS THERMOSTATIQUE À KV FIXE DROIT AVEC COUDE FEMELLE M28

R809C

Tête M28, dimensions EN215 F
Métal / métal



Connexion radiateur	Code article	Connexion tube	Connexion tête	Kv (m3/h à BP 2k)	Qté
1/2" coude	R809604C	1/2"	M28 x 1,5	0,55	10

CORPS THERMOSTATIQUE À KV FIXE ÉQUERRE INVERSE FEMELLE M28

R807

Tête M28, dimensions EN215 DIN
Métal / métal



Connexion radiateur	Code article	Connexion tube	Connexion tête	Kv (m3/h à BP 2k)	Qté
3/8"	R807603	3/8"	M28 x 1,5	0,55	10
1/2"	R807604	1/2"	M28 x 1,5	0,55	10
3/4"	R807606	3/4"	M28 x 1,5	0,95	10

CORPS THERMOSTATIQUE À KV FIXE ÉQUERRE INVERSE MÂLE M28

R807E

Tête M28, dimensions EN215 F
Métal / métal



Connexion radiateur	Code article	Connexion tube	Connexion tête	Kv (m3/h à BP 2k)	Qté
3/8"	R807703	Mâle M22	M28 x 1,5	0,55	10
1/2"	R807704	Mâle M22	M28 x 1,5	0,55	10



ASTUCE

ADAPTATEUR FEMELLE-MÂLE



Grâce au mamelon 9812, disponible page 391, le double équerre femelle 1/2" peut-être transformé en version mâle M22.

CORPS THERMOSTATIQUE À KV FIXE ÉQUERRE INVERSE MÂLE M28

R807EB

Tête M28, dimensions EN215 F
Double joint torique



Connexion radiateur	Code article	Connexion tube	Connexion tête	Kv (m3/h à BP 2k)	Qté
1/2" JT	R807704B	Mâle M22	M28 x 1,5	0,55	10

CORPS THERMOSTATIQUE À KV FIXE THERMOTRIAXE FEMELLE M28

R806

Tête M28, raccordement équerre gauche ou droit
Métal / métal



Connexion radiateur	Code article	Connexion tube	Connexion tête	Kv (m3/h à BP 2k)	Qté
3/8"	R806603	3/8"	M28 x 1,5	0,60	10
1/2"	R806604	1/2"	M28 x 1,5	0,60	10
1/2"	R806604Q	1/2"	M28 x 1,5	0,95	5
3/4"	R806606	3/4"	M28 x 1,5	0,95	10

INSERT THERMOSTATIQUE

R5815

Kv fixe, 3Kg, compatible corps thermostatique KV fixe NF



Code article	Taille de valve	Connexion tête	Kv (m3/h à BP 2k)	Qté
R815555	3/8" - 1/2"	M28 x 1,5	0,55	10

CORPS THERMOSTATIQUES NF AVEC KV RÉGLABLE

CORPS THERMOSTATIQUE À KV RÉGLABLE ÉQUERRE FEMELLE M28

R858

Tête M28, dimensions EN215 F
Métal / métal



Connexion radiateur	Code article	Connexion tube	Connexion tête	Kv (m3/h à BP 2k)	Qté
3/8"	R858623	3/8"	M28 x 1,5	0,028 - 0,490	10
1/2"	R858624	1/2"	M28 x 1,5	0,028 - 0,490	10
3/4"	R858626	3/4"	M28 x 1,5	0,028 - 0,490	10

CORPS THERMOSTATIQUE À KV RÉGLABLE ÉQUERRE FEMELLE M28

R858B

Tête M28, dimensions EN215 F
Double joint torique



Connexion radiateur	Code article	Connexion tube	Connexion tête	Kv (m3/h à BP 2k)	Qté
1/2" JT	R858624B	1/2"	M28 x 1,5	0,028 - 0,490	10

CORPS THERMOSTATIQUE À KV RÉGLABLE ÉQUERRE MÂLE M28

R858E

Tête M28, dimensions EN215 F
Métal / métal



Connexion radiateur	Code article	Connexion tube	Connexion tête	Kv (m3/h à BP 2k)	Qté
1/2"	R858724	Mâle M22	M28 x 1,5	0,028 - 0,490	10

CORPS THERMOSTATIQUE À KV RÉGLABLE DROIT FEMELLE M28

R859

Tête M28, dimensions EN215 F
Métal / métal



Connexion radiateur	Code article	Connexion tube	Connexion tête	Kv (m3/h à BP 2k)	Qté
3/8"	R859623	3/8"	M28 x 1,5	0,028 - 0,490	10
1/2"	R859624	1/2"	M28 x 1,5	0,028 - 0,490	10
3/4"	R859626	3/4"	M28 x 1,5	0,028 - 0,490	10

CORPS THERMOSTATIQUE À KV RÉGLABLE DROIT FEMELLE M28

R589B

Dimensions EN215 F
Double joint torique



Connexion radiateur	Code article	Connexion tube	Connexion tête	Kv (m3/h à BP 2k)	Qté
1/2" JT	R859624B	M28 x 1,5	1/2"	0,028 - 0,490	10

CORPS THERMOSTATIQUE À KV RÉGLABLE DROIT MÂLE M28

R859E

Tête M28, dimensions EN215 F
Métal / métal



Connexion radiateur	Code article	Connexion tube	Connexion tête	Kv (m3/h à BP 2k)	Qté
1/2"	R859724	Mâle M22	M28 x 1,5	0,028 - 0,490	10

CORPS THERMOSTATIQUE À KV RÉGLABLE DROIT AVEC COUDE FEMELLE M28

R859C

Tête M28, dimensions EN215 F
Métal / métal



Connexion radiateur	Code article	Connexion tube	Connexion tête	Kv (m3/h à BP 2k)	Qté
1/2" coude	R859624C	1/2"	M28 x 1,5	0,028 - 0,490	10

CORPS THERMOSTATIQUE À KV RÉGLABLE DROIT AVEC COUDE MÂLE M28

R859ECB

Tête M28, dimensions EN215 F
Double joint torique



Connexion radiateur	Code article	Connexion tube	Connexion tête	Kv (m3/h à BP 2k)	Qté
1/2" JT coude	R859724CB	Mâle M22	M28 x 1,5	0,028 - 0,490	10

CORPS THERMOSTATIQUE À KV RÉGLABLE ÉQUERRE INVERSE FEMELLE M28

R857

Tête M28, dimensions EN215 F
Métal / métal



Connexion radiateur	Code article	Connexion tube	Connexion tête	Kv (m3/h à BP 2k)	Qté
1/2"	R857624	1/2"	M28 x 1,5	0,028 - 0,490	10

CORPS THERMOSTATIQUE À KV RÉGLABLE ÉQUERRE INVERSE MÂLE M28

R857EB

Tête M28, dimensions EN215 F
Double joint torique



Connexion radiateur	Code article	Connexion tube	Connexion tête	Kv (m3/h à BP 2k)	Qté
1/2" JT	R857724B	Mâle M22	M28	0,028 - 0,490	10

INSERT THERMOSTATIQUE

R5814

Pour Kv réglable, 3 kg, M28



Code article	Taille de valve	Connexion tête	Kv (m3/h à BP 2k)	Qté
R581400	3/8" - 1/2" - 3/4"	M28 x 1,5	0,028 - 0,490	10

OUTIL DE PRÉ-RÉGLAGE POUR ROBINET À KV RÉGLABLE

R5837



Code article	Quantité
R583730	1

CORPS THERMOSTATIQUES DIN AVEC KV FIXE

CORPS THERMOSTATIQUE À KV FIXE ÉQUERRE FEMELLE M30

R804

Tête M30, dimensions EN215 DIN
Métal / métal



Connexion radiateur	Code article	Connexion tube	Connexion tête	Kv (m3/h à BP 2k)	Qté
3/8"	R804403	3/8"	M30 x 1,5	0,55	10
1/2"	R804404	1/2"	M30 x 1,5	0,55	10
3/4"	R804406	3/4"	M30 x 1,5	0,95	10

CORPS THERMOSTATIQUE À KV FIXE DROIT FEMELLE M30

R805

Tête M30, dimensions EN215 DIN
Métal / métal



Connexion radiateur	Code article	Connexion tube	Connexion tête	Kv (m3/h à BP 2k)	Qté
3/8"	R805403	3/8"	M30 x 1,5	0,55	10
1/2"	R805404	1/2"	M30 x 1,5	0,55	10
3/4"	R805406	3/4"	M30 x 1,5	0,95	10

CORPS THERMOSTATIQUE À KV FIXE ÉQUERRE INVERSE FEMELLE M30

R807D

Tête M30, dimensions EN215 DIN
Métal / métal



Connexion radiateur	Code article	Connexion tube	Connexion tête	Kv (m3/h à BP 2k)	Qté
1/2"	R807404	1/2"	M30 x 1,5	0,55	10

CORPS THERMOSTATIQUE À KV FIXE THERMOTRIAXE FEMELLE M28 ET M30

R806

Tête M30, raccordement équerre gauche ou droit - Métal-métal ou double joint torique.



Connexion radiateur	Code article	Connexion tube	Connexion tête	Kv (m3/h à BP 2k)	Qté
1/2"	R806404	1/2"	M30 x 1,5	0,60	10
1/2" JT	R806404B	1/2"	M30 x 1,5	0,60	10

CORPS THERMOSTATIQUES DIN AVEC KV RÉGLABLE

CORPS THERMOSTATIQUE À KV RÉGLABLE ÉQUERRE FEMELLE M30

R854

Tête M30, dimensions EN215 DIN
Métal / métal



Connexion radiateur	Code article	Connexion tube	Connexion tête	Kv (m3/h à BP 2k)	Qté
3/8"	R854423	3/8"	M30 x 1,5	0,028 - 0,490	10
1/2"	R854424	1/2"	M30 x 1,5	0,028 - 0,490	10
3/4"	R854426	3/4"	M30 x 1,5	0,028 - 0,490	10

CORPS THERMOSTATIQUE À KV RÉGLABLE ÉQUERRE MÂLE M30

R854E

Tête M30, dimensions EN215 DIN
Métal / métal



Connexion radiateur	Code article	Connexion tube	Connexion tête	Kv (m3/h à BP 2k)	Qté
1/2"	R854424	Mâle 3/4" E	M30 x 1,5	0,028 - 0,490	10

CORPS THERMOSTATIQUE À KV RÉGLABLE DROIT FEMELLE M30

R855

Tête M30, dimensions EN215 DIN
Métal / métal



Connexion radiateur	Code article	Connexion tube	Connexion tête	Kv (m3/h à BP 2k)	Qté
3/8"	R855423	3/8"	M30	0,028 - 0,490	10
1/2"	R855424	1/2"	M30	0,028 - 0,490	10
3/4"	R855426	3/4"	M30	0,028 - 0,490	10

CORPS THERMOSTATIQUE À KV RÉGLABLE DROIT MÂLE M30

R855E

Tête M30, dimensions EN215 DIN
Métal / métal



Connexion radiateur	Code article	Connexion tube	Connexion tête	Kv (m3/h à BP 2k)	Qté
1/2"	R855324	Mâle 3/4" E	M30 x 1,5	0,028 - 0,490	10

CORPS THERMOSTATIQUE À KV RÉGLABLE ÉQUERRE INVERSE MÂLE M30

R857ED

Tête M30, dimensions EN215 DIN
Métal / métal



Connexion radiateur	Code article	Connexion tube	Connexion tête	Kv (m3/h à BP 2k)	Qté
1/2"	R857324	Mâle 3/4" E	M30 x 1,5	0,028 - 0,490	10

INSERT THERMOSTATIQUE

R8514D

Pour Kv réglable, 4 kg, M30



Code article	Taille de valve	Connexion tête	Kv (m3/h à BP 2k)	Qté
R581430	3/8" - 1/2" - 3/4"	M30 x 1,5	0,028 - 0,490	10

OUTIL DE PRÉ-RÉGLAGE POUR ROBINET À KV RÉGLABLE

R5837



Code article	Quantité
R583730	1

COMMANDE MANUELLE

506



Code article	Connexion	Quantité
L140001001	M28 et M30 x 1,5	10

COMMANDE MANUELLE AVEC ÉCROU MÉTAL

505



Code article	Connexion robinet	Quantité
505030	M30 x 1,5	10

ACCESSOIRES CORPS THERMOSTATIQUES ANCIENNE GAMME

OUTIL DE PRÉ-RÉGLAGE POUR ROBINET À KV RÉGLABLE

5837



Code article	Quantité
583730	1

SYSTÈME D'ÉTANCHÉITÉ INTERCHANGEABLE

5810

Pour Kv fixe, série F, M28



Code article	Quantité
810500	20

SYSTÈME D'ÉTANCHÉITÉ INTERCHANGEABLE

5811

Pour Kv réglable, série F, M28



Code article	Quantité
581100	20

ADAPTATEUR

81200



Code article	Quantité
812000	10

CARTOUCHE THERMOSTATIQUE SIMPLE RÉGLAGE POUR RADIAL

940



Code article	Quantité
940000	1

INSERT THERMOSTATIQUE

5815

Kv fixe, 2Kg, compatible EuroSAR 3/8" et 1/2", M28



Code article	Taille de valve	Kv (m3/h à BP 2k)	Quantité
815503	3/8" - 1/2"	0,03	1
815506	3/8" - 1/2"	0,06	1
815513	3/8" - 1/2"	0,13	1
815530	3/8"	0,34	10
815555	1/2"	0,64	10

INSERT THERMOSTATIQUE

5816

Kv fixe, 2 Kg, compatible EuroSAR 3/4", M28



Code article	Taille de valve	Kv (m3/h à BP 2k)	Quantité
816590	3/4"	0,95	10

INSERT THERMOSTATIQUE

5814

2 kg, M28



Code article	Taille de valve	Kv (m3/h à BP 2k)	Quantité
581400	3/8" - 1/2" - 3/4"	0,025 -0,50	10

INSERT THERMOSTATIQUE

D5814

Kv réglable, 4Kg, M30



Code article	Taille de valve	Kv (m3/h à BP 2k)	Quantité
581430	3/8" - 1/2" - 3/4"	0,025 -0,500	10

ROBINETS THERMOSTATIQUES BITUBE 4 VOIES

ROBINET THERMOSTATIQUE 4 VOIES - KV FIXE ALIMENTATION HORIZONTALE M28

920E

Régulation, équilibrage, isolement



Connexion radiateur	Code article	Connexion tube	Connexion tête	Entraxe (mm)	Kv (m3/h à BP 2k)	Qté
1/2"	920022	Mâle M22	M28 x 1,5	35	0,55	5

ROBINET THERMOSTATIQUE 4 VOIES - KV FIXE ALIMENTATION HORIZONTALE M28

920A

Régulation, équilibrage, isolement, joint plat



Connexion radiateur	Code article	Connexion tube	Connexion tête	Entraxe (mm)	Kv (m3/h à BP 2k)	Qté
1/2"	920105	Mâle 1/2"	M28 x 1,5	35	0,55	5

ROBINET THERMOSTATIQUE 4 VOIES - KV FIXE ALIMENTATION VERTICALE M28

921E

Régulation, équilibrage, isolement



Connexion radiateur	Code article	Connexion tube	Connexion tête	Entraxe (mm)	Kv (m3/h à BP 2k)	Qté
1/2"	921422	Mâle M22	M28 x 1,5	35	0,55	5

INSERT THERMOSTATIQUE

R5815

Kv fixe, 3Kg, compatible corps thermostatique KV fixe NF et EuroSAR 3/8" et 1/2" M28



Code article	Taille de valve	Connexion tête	Kv (m3/h à BP 2k)	Qté
R815555	3/8" - 1/2"	M28 x 1,5	0,55	10



Ce catalogue annule et remplace toutes les éditions précédentes.

Les droits de reproduction sont réservés pour tous les pays : toute reproduction, même partielle, ne peut avoir lieu qu'avec l'accord préalable et écrit de COMAP. COMAP adapte en permanence ses produits aux besoins des utilisateurs et à l'évolution des techniques. C'est pourquoi les modèles présentés dans ce catalogue ainsi que les compositions (représentations, photographies, caractéristiques, dimensions et masses) peuvent être modifiés voire supprimés sans préavis, et sans obligation de notre part d'effectuer des modifications sur les outils ou équipements vendus antérieurement.

Les conseils d'usage et de sécurité de ce catalogue ne se substituent pas aux règles de l'Art ni aux dispositions légales et réglementaires applicables en matière de sécurité. Nos conditions de garantie et nos conditions générales de vente figurent au tarif COMAP en vigueur.

Crédits photos :

COMAP, Meibes, Vintage, Yves Chanoit, Frédéric Olmo, Getty Images, Noël Bouchut, iStock

Conception et Création :

COMAP, Séverine Félix - Exécution : Dalton

Dessins techniques, illustrations :

COMAP

Edition : 2018

Imprimé en U.E. par Altavia

COMAP France

16 avenue Paul Santy - BP 8211
69355 Lyon cedex 08 - France
Tél : 0 821 200 400*
Fax : 0 821 200 401

www.comap.fr

FFCAT 2018



3 430650 470194

*0,11 € TTC / mn



01001_2017-11_FRF