



ÉCHELLES COULISSANTES

GARANTIE 5 ANS

CONFORME
DECRET
96-333

CONFORME
NORME
EN 131

LNE
GS
garantie
sécurité

CERTIFIÉ PAR L'AFNOR
NF
ÉCHELLES

FABRIQUÉ
EN FRANCE
MADE IN FRANCE



C2 & C3 Stab' // COULISSANTES ALUMINIUM À CORDES AVEC STABILISATEURS



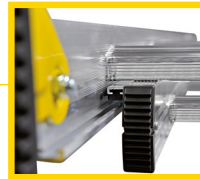
✓ **PRATIQUE !**
Roulettes murales Ø 125 mm.
Bandage non marquant.



✓ **HAUTEMENT RÉSISTANTE !**
Parachute en acier double bras dont la résistance est testée à 350 kg (essai 5.9 de EN 131).



✓ **HAUTEMENT RÉSISTANTE !**
Support de poulie en fonte d'aluminium Ø 55 mm.



✓ **FACILE À DEPLOYER !**
Glissières ergonomiques équipées de guides polyamides qui évitent le grippage.



✓ **GRAND CONFORT !**
Pieds toujours à plat.

C2 STAB'
2 X 12 BARREAUX



✓ **STABLE !**
Larges patins articulés dotés d'une semelle crantée antidérapante

PLUS DE SÉCURITÉ ET DE STABILITÉ POUR L'UTILISATEUR

- ✓ Mise en place immédiate
- ✓ Réglage ultra précis
- ✓ Pièce en fonte d'aluminium haute résistance
- ✓ Rabattable, ils permettent un encombrement minimum pour un travail contre façade et lors du transport.
- ✓ S'adapte à des dénivelés de + ou - 15 cm.

1,37 m
largeur
étagère
max

Déniélé
+ 15 cm

Jusqu'à
- 15 cm

✓ **S'ADAPTE À DES DÉNIVELÉS**
Stabilisateurs à réglage millimétrique.



ENCOMBREMENT
MINIMUM !



ACCESSOIRES INDISPENSABLES



ATTACHE-ÉCHELLES
POUR GALERIE DE TOIT
Code 380395
EAN 3172963803954

SAV



KIT 2 STABILISATEURS
POUR C2/C3
Code 380397
EAN 3172963803978

Vidéo d'utilisation du produit
disponible sur www.centaure.fr
ou sur

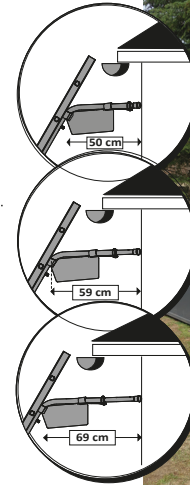
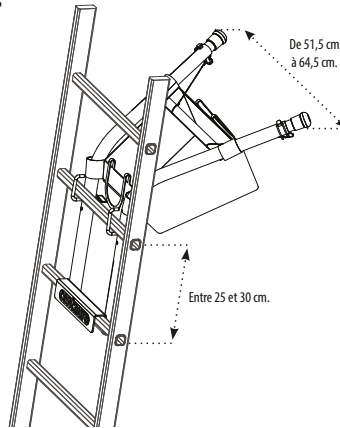


// ÉCARTEUR DE MUR TÉLESCOPIQUE



- ✓ Permet de maintenir l'échelle éloignée des façades pour travailler sur les gouttières
- ✓ 3 positions d'écartement
- ✓ Sac porte-outils inclus et amovible
- ✓ S'adapte sur toutes les échelles dont l'entraxe est de 25 à 30 cm
- ✓ Taille maximale du barreau : 3x3 cm
- ✓ Goupilles imperdables

Code 380287
EAN 3172963802872



C2 Stab'

Code Article									
	3 172965 102062		(mm)	(m)	(m)	(m)	(m)	(L x l x P) (m)	(kg)
512410	3172965124101	2x10	67/67	3.00	4.95	4.75	3.75	3.00 x 0.57 x 0.18	20.15
512412	3172965104125	2x12	67/67	3.55	6.05	5.85	4.85	3.55 x 0.57 x 0.18	22.55
512414	3172965124149	2x14	73/67	4.10	6.60	6.40	5.35	4.10 x 0.57 x 0.19	25.50
512416	3172965124163	2x16	81/81	4.65	8.00	7.75	6.70	4.65 x 0.57 x 0.21	31.45
512418	3172965104187	2x18	81/81	5.25	9.15	8.80	7.80	5.25 x 0.57 x 0.21	34.35
512420	3172965124200	2x20	100/100	5.80	10.25	9.90	8.90	5.80 x 0.57 x 0.25	40.55
512423	3172965124231	2x23	100/100	6.65	11.65	11.25	10.25	6.65 x 0.57 x 0.25	45.95

SAV	
Roues ø 125mm	Patins articulés
<i>Vendues par paire</i>	<i>Vendues par paire</i>
380150	380151



C3 Stab'

Code Article									
	3 172965 102062		(mm)	(m)	(m)	(m)	(m)	(L x l x P) (m)	(kg)
512610	3172965126105	3x10	67/81/67	3.00	6.90	6.65	5.65	3.00 x 0.65 x 0.25	31.70
512613	3172965126136	3x13	73/81/73	3.85	8.85	8.55	7.55	3.85 x 0.65 x 0.26	36.85
512615	3172965126150	3x15	81/100/81	4.40	10.55	10.20	9.15	4.40 x 0.65 x 0.29	48.10
512616	3172965126167	3x16	81/100/81	4.70	11.40	11.00	9.95	4.70 x 0.65 x 0.29	51.05
512617	3172965126174	3x17	81/100/81	4.95	12.20	11.80	10.80	4.95 x 0.65 x 0.29	54.45
512620	3172965126204	3x20	104/104/104	5.80	14.00	13.40	12.40	5.80 x 0.65 x 0.34	84.10
512624	3172965126242	3x24	104/104/104	6.90	17.25	16.65	15.65	6.90 x 0.65 x 0.34	86.40

SAV	
Roues ø 125mm	Patins articulés
<i>Vendues par paire</i>	<i>Vendues par paire</i>
380150	380151

CHARGE MAXIMALE
D'UTILISATION 150 KG.