

FICHE TECHNIQUE

LAME TRAPÉZOÏDALE N° 60099

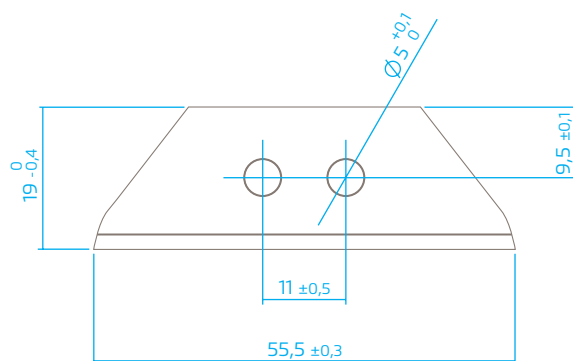


La LAME TRAPÉZOÏDALE N° 60099 de MARTOR est une lame de qualité supérieure en acier. Elle est extrêmement coupante et possède deux côtés tranchants utilisables consécutivement pour une durée de vie prolongée. La lame mesure 55,5 mm de long, 19,0 mm de large et 0,63 mm d'épaisseur. L'Affûtage large facilite la coupe, les pointes arrondies augmentent votre sécurité.

La LAME TRAPÉZOÏDALE N° 60099 est disponible par lots de 10 pcs dans un distributeur de lames sous la référence 60099.70.

DÉTAILS DU PRODUIT

Référence	N° 60099.70
Dimensions en mm	55,5 x 19 mm
Epaisseur du matériau	0,63 mm
Poids du lame	3,7 g
Matériau de base	Acier
Affûtage	Affûtage large, Affûtage sur 2 faces
Facettes de lame	Affûtée sur 2 faces
Caractéristique de sécurité	pointe arrondie
Propriétés de la lame	Lame utilisable sur 2 côtés



DÉTAILS DE L'EMBALLAGE

Unité de conditionnement (Unité)	10 en distributeur de sécurité
Dimensions du unité	64,4 x 26 x 16,0 mm
Poids Unité	47,0 g
Code EAN du unité	4002632916847
Quantité par suremballage	10 distributeurs de sécurité
Dimensions du suremballage	166 x 28 x 67,0 mm
Poids du suremballage	480 g
Code EAN du suremballage	4002632968167
Code douanier	82119400



CARACTÉRISTIQUES DU PRODUIT

Caractéristiques techniques



Lame trapézoïdale arrondie



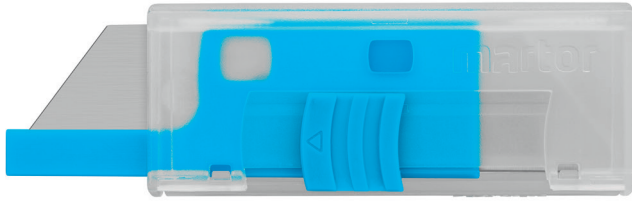
Affûtage sur 2 faces



Affûtage large



Lame utilisable sur 2 côtés



MONTABLE DANS

Vous pouvez utiliser la lame sur les couteaux MARTOR suivants : SECUPRO 625, SECUPRO MEGASAFE, SECUPRO MAXISAFE, SECUNORM 525.

INDICATIONS DE SÉCURITÉ



Attention, la lame est tranchante et peut engendrer de graves et profondes blessures par coupure. N'empoignez de ce fait jamais la lame !

N'utilisez que des outils de coupe impeccables avec des lames MARTOR affûtées, propres et non endommagées. Assurez-vous également que le fonctionnement du couteau n'est pas altéré par le matériau à couper ou par l'accumulation de saletés ou de particules dans la zone de la lame.

1. Remplacement de pièces : Utilisez pour cela uniquement des lames de rechange MARTOR. Les lames usagées doivent être éliminées de manière appropriée. Elles ne doivent pas se retrouver dans les corbeilles à papier, elles constitueraient ainsi un risque de blessure considérable.

2. Couteau non utilisé : sécurisez toujours la lame de manière à exclure les blessures par coupure (selon le type du produit). Conservez le couteau en lieu sûr.

3. Instructions d'entretien : afin de garantir une grande longévité, veillez constamment à la propreté du couteau et préservez-le de la salissure et de l'humidité.

ATTENTION : nous déclinons toute responsabilité pour d'éventuels dommages indirects. Sous réserve de modifications techniques ou d'erreurs ! Ce couteau doit être gardé hors de la portée des enfants !

CONTACT

MARTOR KG | Lindgesfeld 28 | 42653 Solingen | Germany
T +49 212 73870-0 | info@martor.de | www.martor.com