

FICHE TECHNIQUE

LAME INDUSTRIELLE N° 45

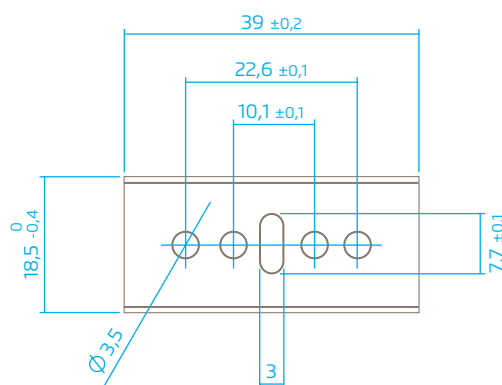


La LAME INDUSTRIELLE N° 45 de MARTOR est une lame de qualité supérieure en acier. Elle est extrêmement coupante et possède quatre côtés tranchants utilisables consécutivement pour une durée de vie particulièrement longue. La lame mesure 39,0 mm de long, 18,5 mm de large et 0,30 mm d'épaisseur.

La LAME INDUSTRIELLE N° 45 est disponible en emballage transparent de 10 pcs sous la référence 45.60.

DÉTAILS DU PRODUIT

Référence	N° 45.60
Dimensions en mm	39 x 18,5 mm
Epaisseur du matériau	0,30 mm
Poids du lame	1,4 g
Matériau de base	Acier
Affûtage	Affûtage sur 2 faces
Facettes de lame	Affûtée sur 1 face
Propriétés de la lame	Lame utilisable sur 4 côtés



DÉTAILS DE L'EMBALLAGE

Unité de conditionnement (Unité)	10 en emballage transparent
Dimensions du unité	45 x 22 x 9,0 mm
Poids Unité	16,6 g
Code EAN du unité	4002632906107
Quantité par suremballage	10 emballages transparentes
Dimensions du suremballage	88 x 23 x 57,0 mm
Poids du suremballage	180 g
Code EAN du suremballage	4002632957420
Code douanier	82119400



CARACTÉRISTIQUES DU PRODUIT

Caractéristiques techniques



Affûtage sur 2 faces



Lame utilisable sur 4 côtés



MONTABLE DANS

Vous pouvez utiliser la lame sur les couteaux MARTOR suivants : SECUMAX EASYSAFE, SECUNORM 175, SECUNORM HANDY.

INDICATIONS DE SÉCURITÉ



Attention, la lame est tranchante et peut engendrer de graves et profondes blessures par coupure. N'empoignez de ce fait jamais la lame !

N'utilisez que des outils de coupe impeccables avec des lames MARTOR affûtées, propres et non endommagées. Assurez-vous également que le fonctionnement du couteau n'est pas altéré par le matériau à couper ou par l'accumulation de saletés ou de particules dans la zone de la lame.

1. Remplacement de pièces : Utilisez pour cela uniquement des lames de rechange MARTOR. Les lames usagées doivent être éliminées de manière appropriée. Elles ne doivent pas se retrouver dans les corbeilles à papier, elles constitueraient ainsi un risque de blessure considérable.

2. Couteau non utilisé : sécurisez toujours la lame de manière à exclure les blessures par coupure (selon le type du produit). Conservez le couteau en lieu sûr.

3. Instructions d'entretien : afin de garantir une grande longévité, veillez constamment à la propreté du couteau et préservez-le de la salissure et de l'humidité.

ATTENTION : nous déclinons toute responsabilité pour d'éventuels dommages indirects. Sous réserve de modifications techniques ou d'erreurs ! Ce couteau doit être gardé hors de la portée des enfants !

CONTACT

MARTOR KG | Lindgesfeld 28 | 42653 Solingen | Germany
T +49 212 73870-0 | info@martor.de | www.martor.com