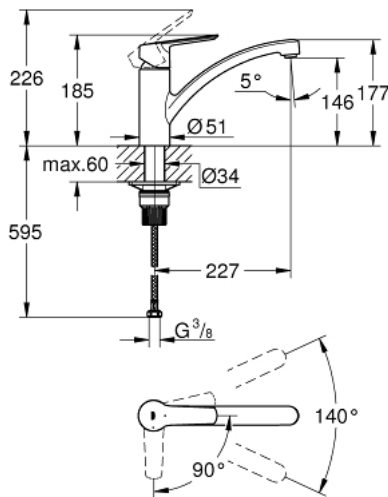


## 31 138 002 START MITIGEUR MONOCOMMANDE EVIER

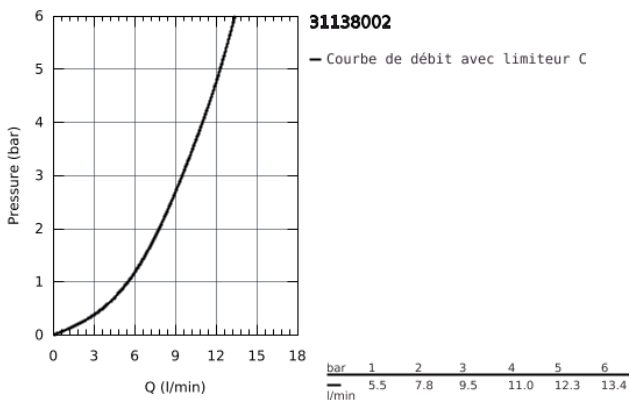


### DESCRIPTION DU PRODUIT

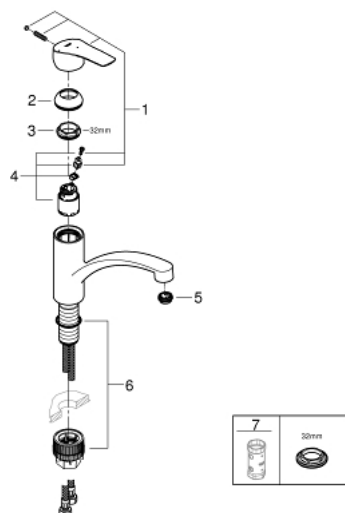
- Colour: Chromé
- Bec bas
- Monotrou sur plage
- Conduit d'eau interne sans plomb ni nickel
- GROHE SilkMove Cartouche en céramique 35 mm C3 avec butée éco 1/2 débit et ouverture dans l'axe central en eau froide
- GROHE Long-Life Shine Chrome éclatant et durable
- Bec moulé pivotant
- Zone de rotation 140°
- Mousseur avec fente, pour un remplacement sans outil
- Flexibles de raccordement souples 3/8"
- GROHE FastFixation installation rapide



### NORMS & APPROVALS NF - Classement E0 C3 A2 U3



## 31 138 002 START MITIGEUR MONOCOMMANDE EVIER



### PIÈCES DÉTACHÉES, septembre 2019 – now

- 1: levier (N ° de commande 48540000)
- 2: Capuchon de recouvrement (N ° de commande 46492000)
- 3: anneau fileté (N ° de commande 46815000)
- 4: Cartouche (N ° de commande 46589000)
- 5: brise-jet (N ° de commande 48356000)
- 6: **Kit de fixation** (N ° de commande 48477000)
- 7: Clé (N ° de commande 19332000)\*

\*Accessoires spéciaux