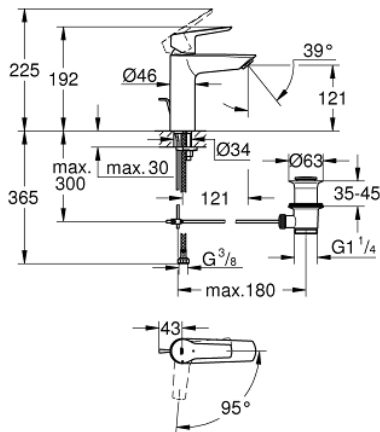


23 552 002 **START MITIGEUR MONOCOMMANDE LAVABO**
TAILLE M



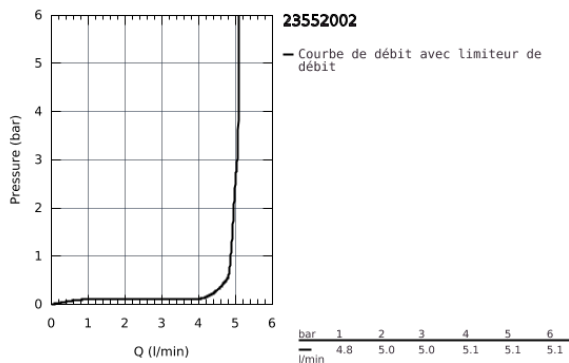
DESCRIPTION DU PRODUIT

- Colour: Chromé
- Monotrou sur plage
- Levier de commande métallique
- GROHE SilkMove Energy Saving Cartouche en céramique 28 mm avec économie d'énergie ouverture eau froide au centre
- Limiteur de débit ajustable
- avec limiteur de température
- GROHE Long-Life Shine Chrome éclatant et durable
- GROHE Water Saving mousseur 5 l/min

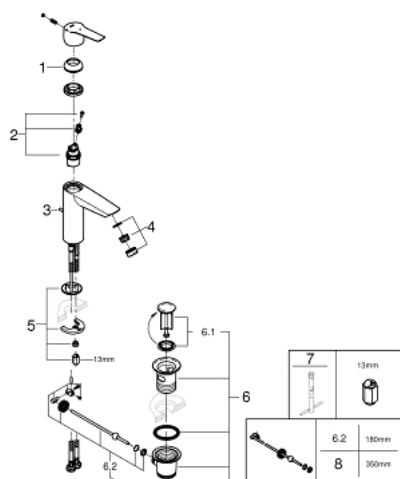


- Conduit d'eau interne sans plomb ni nickel
- GROHE FastFixation installation rapide
- Inclus outil de montage 3 en 1
- Tirette et garniture de vidage 1-1/4"
- Flexibles de raccordement souples

NORMS & APPROVALS NF - Classement E00 Ch3 A3 U3



23 552 002 START MITIGEUR MONOCOMMANDE LAVABO TAILLE M



PIÈCES DÉTACHÉES, juillet 2019 – now

1: Capuchon de recouvrement (N ° de commande 46116000)

2: Cartouche (N ° de commande 48518000)

3: tirette de vidage US (N ° de commande 65936000)

4: Mousseur (N ° de commande 48159000)

5: Fixation M26x1,5 (N ° de commande 46645000)

6: Garniture de vidage 1 1/4" (N ° de commande 28910000)

6.1: Vidage (N ° de commande 07182000)

6.2: Tige et rotule de vidage (N ° de commande 07052000)

7: Clé à tube SW 46 mm de 400 mm (N ° de commande 19017000)*

8: Tige et rotule de vidage (N ° de commande 07341000)*

*Accessoires spéciaux